

TAP 115 & SAP 115

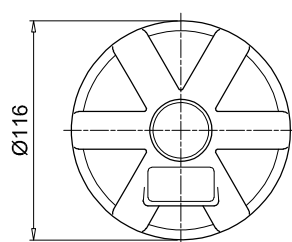
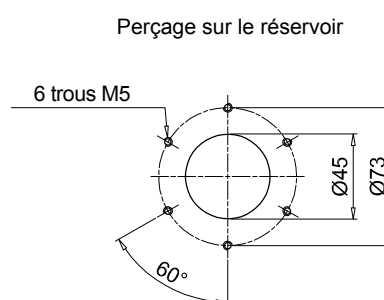
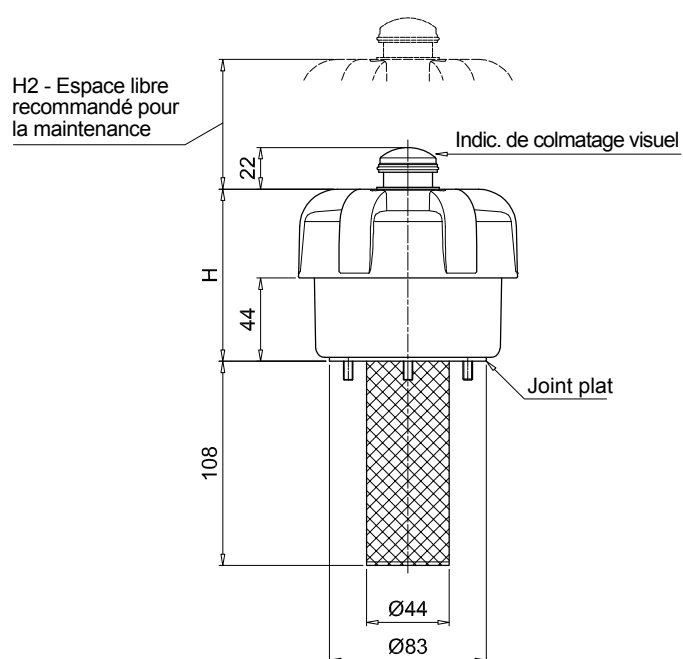
Bouchon remplissage et filtre à air en polyamide jusqu'à 3000 l/min



TAP 115

Dimensions

TAP115		
Longueur	H [mm]	H2 [mm]
1	91	55
2	155	80



Données techniques

Air breathers & Filler plugs

Bouchon remplissage /filtre à air en polyamide Débits jusqu'à 3000 l/min

La série SAP115 est une gamme de filtres à air en plastique, destinés à protéger le réservoir contre les particules solides présentes dans l'air. Ils sont montés directement sur le réservoir.

Caractéristiques disponibles:

- Raccordement filetés mâles jusqu'à G 1 1/2", pour un débit maximum de 3 000 l/min
- Élément filtrant remplaçable
- Filtration cellulose afin d'atteindre un bon niveau de propreté dans le système
- Le média en polyester constitue une bonne alternative pour une utilisation dans des conditions difficiles (humidité élevée, sable, ...)
- Indicateur de colmatage visuel
- Ailettes anti-projection, afin d'éviter les fuites de liquide par le filtre à air Indicateur de colmatage visuel
- Panier de remplissage pour filtrer les contaminations grossières présentes dans le fluide et mieux répartir le flux d'huile dans le réservoir

Applications courantes:

- Systèmes hydrauliques
- Machines mobiles
- Équipements industriels

Débit d'air à Δp 0.02 bar

	Débit d'air à [l/min]	
	Finesse de filtration	A03
SAP115 Longueur 1 - G1"	1830	2170
SAP115 Longueur 2 - G1"	2800	2800
SAP115 Longueur 1 - G1 1/2"	1995	2330
SAP115 Longueur 2 - G1 1/2"	3000	3000

Matériaux

- Couverture/bride: Polyamide
- Élément filtrant: Microfibre, papier imprégné
- Raccordement: Polyamide
- Joints: NBR, FPM

Indicateurs de colmatage

- Réarmement manuel
- Pression de déclenchement à 0.062 bar \pm 10%

Température

De -25 °C à +100 °C

Poids

SAP 115 longueur 1	0.410 kg
SAP 115 longueur 2	0.525 kg



Codification pour commande

BOUCHON REMPLISSAGE /FILTRE À AIR COMPLET

Type	Exemple de conf.: SAP115 2 A A03 A 1 A P01								
SAP115									
Longueur	1 2								
Raccordement au réservoir	A G 1" C G 1 1/2"								
Finesse de filtration	A03 Microfibre inorganique 3 µm L10 Papier imprégné 10 µm								
Joints	A NBR								
Version	0 Standard 1 Avec fonction anti-projections								
Indicateurs de colmatage	A Sans indicateur de colmatage B Avec indicateur de colmatage visuel								
Modèle	P01 Standard MP Filtri Pxx Personnalisé								

ÉLÉMENT FILTRANT

Type de l'élément filtrant	Exemple de configuration: A115 2 A03 P01			
A115				
Longueur	1 2			
Finesse de filtration	A03 Microfibre inorganique 3 µm L10 Papier imprégné 10 µm			
Modèle	P01 Standard MP Filtri Pxx Personnalisé			

SAP115							
Long.	Raccordement	H [mm]	H1 [mm]	H2 [mm]	H3 [mm]	H4 [mm]	A/F [mm]
1	A	106	18	55	17	42	41
	C	111	23	55	22	42	55
2	A	170	18	80	17	106	41
	C	175	23	80	22	106	55

