

TAP 115 & SAP 115

Bouchons de remplissage et de filtration d'air en Nylon



TAP 115 INFORMATIONS GÉNÉRALES

Données techniques

Filtres à air et bouchons de remplissage

Bouchons de remplissage et de filtration d'air en Nylon Débit d'huile jusqu'à 2150 l/min

La série TAP115 est une gamme de bouchons de remplissage et de filtration d'air en nylon, destinés à protéger le réservoir contre les particules solides présentes dans l'air.

Ces filtres à air permettent également le remplissage du fluide dans le système pendant les opérations de remplissage et d'appoint.

Ils sont généralement montés directement sur le réservoir.

Caractéristiques disponibles:

- Raccordement à bride pour un débit maximal de 2150 l/min.
- Élément filtrant remplaçable.
- Filtration cellulose afin d'atteindre un bon niveau de propreté dans le système.
- Le média en polyester constitue une bonne alternative pour une utilisation dans des conditions difficiles (humidité élevée, sable, ...)
- Indicateur de colmatage visuel
- Panier de remplissage pour filtrer les contaminations grossières présentes dans le fluide et mieux répartir le flux d'huile dans le réservoir.

Applications courantes:

- Systèmes hydrauliques
- Machines mobiles
- Équipements industriels

Débit d'air à Δp 0.02 bar

	Débit d'air à [l/min]	
	Finesse de filtration	A03
TAP115 Longueur 1	1600	2000
TAP115 Longueur 2	2150	2150

Matériaux

- Couverture/Bride: Nylon
- Élément filtrant: Microfibre, papier imprégné
- Joints: NBR, FPM
- Panier/vis: Acier galvanisé

Indicateurs de colmatage

- Réarmement manuel
- Pression de déclenchement à 0.062 bar +/- 10%

Température

De -25 °C à +100 °C

	Long. 1	Long. 2
Poids	0.46 kg	0.585 kg



Codification pour commande

BOUCHON DE REMPLISSAGE COMPLET - TAP115

Types et tailles		Exemple de config.: TAP115 2 F A03 A 1 A P01								
TAP115	Raccordement à bride									
Longueur										
1	2									
Raccordement au réservoir										
F	Bride									
Finesse de filtration										
A03	Microfibre inorganique 3 µm									
L10	Papier imprégné 10 µm									
Joints										
A	NBR	V	FPM							
Version										
1	Avec panier									
Indicateurs de colmatage										
A	Sans indicateur de colmatage									
B	Avec indicateur de colmatage visuel									
Modèle										
P01 Standard MP Filtri										
Pxx Personnalisé										

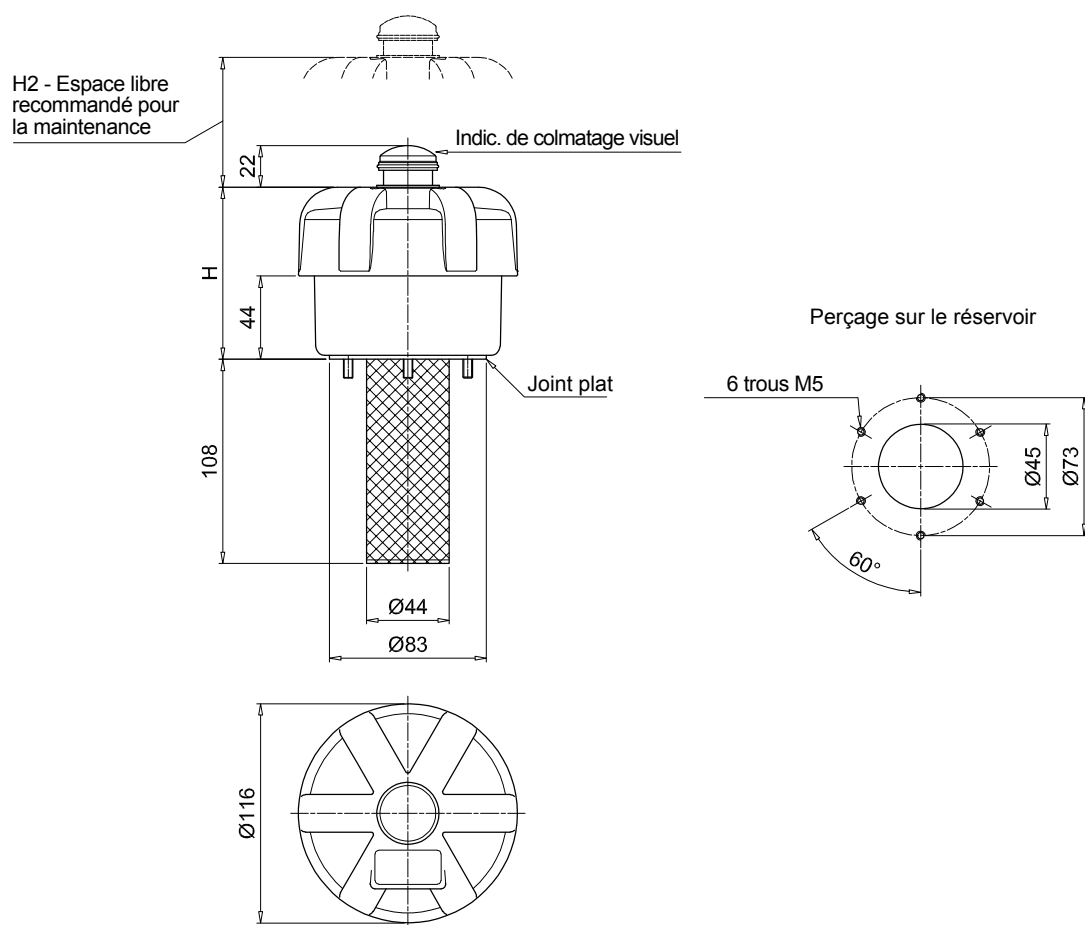
ÉLÉMENT FILTRANT

Types et tailles de l'élément filtrant		Exemple de configuration: A115 2 A03 P01			
A115					
Longueur					
1	2				
Finesse de filtration					
A03	Microfibre inorganique 3 µm				
L10	Papier imprégné 10 µm				
Modèle					
P01 Standard MP Filtri					
Pxx Personnalisé					

TAP 115

Dimensions

TAP115		
Longueur	H [mm]	H2 [mm]
1	91	55
2	155	80



Données techniques

Air breathers & Filler plugs

Bouchons de remplissage et de filtration d'air en nylon Débit d'huile jusqu'à 3000 l/min

La série SAP115 est une gamme de filtres à air en plastique, destinés à protéger le réservoir contre les particules solides présentes dans l'air. Ils sont généralement montés directement sur le réservoir.

Caractéristiques disponibles:

- Raccordement filetés mâles jusqu'à G 1 1/2", pour un débit maximum de 3 000 l/min.
- Élément filtrant remplaçable.
- Filtration cellulosique afin d'atteindre un bon niveau de propreté dans le système.
- Le média en polyester constitue une bonne alternative pour une utilisation dans des conditions difficiles (humidité élevée, sable, ...)
- Indicateur de colmatage visuel
- Ailettes anti-projection, afin d'éviter les fuites de liquide par le filtre à air Indicateur de colmatage visuel
- Panier de remplissage pour filtrer les contaminations grossières présentes dans le fluide et mieux répartir le flux d'huile dans le réservoir.

Applications courantes:

- Systèmes hydrauliques
- Machines mobiles
- Équipements industriels

Débit d'air à Δp 0.02 bar

	Débit d'air à [l/min]	
	Finesse de filtration	A03
SAP115 Longueur 1 - G1"	1830	2170
SAP115 Longueur 2 - G1"	2800	2800
SAP115 Longueur 1 - G1 1/2"	1995	2330
SAP115 Longueur 2 - G1 1/2"	3000	3000

Matériaux

- Couverture/bride: Nylon
- Élément filtrant: Microfibre, papier imprégné
- Raccordement: Nylon
- Joints: NBR, FPM

Indicateurs de colmatage

- Réarmement manuel
- Pression de déclenchement à 0.062 bar +/- 10%

Température

De -25 °C à +100 °C

Poids	Long. 1	Long. 2
SAP 115	0.41 kg	0.525 kg



Codification pour commande

BOUCHON DE REMPLISSAGE COMPLET - SAP115

Types et tailles	Exemple de conf.: SAP115 2 A A03 A 1 A P01								
SAP115 Raccordement taraudé									
Longueur	1	2							
Raccordement au réservoir	A Taraudage G 1"	C Taraudage G 1 1/2"							
Finesse de filtration	A03 Microfibre inorganique 3 µm								
L10 Papier imprégné 10 µm									
Joints	A NBR								
Version	0 Standard	1 Avec fonction anti-projections							
Indicateurs de colmatage	A Sans indicateur de colmatage								
B Avec indicateur de colmatage visuel									
									Modèle
									P01 Standard MP Filtri
									Pxx Personnalisé

ÉLÉMENT FILTRANT

Types et tailles de l'élément filtrant	Exemple de configuration: A115 2 A03 P01			
A115				
Longueur	1	2		
Finesse de filtration	A03 Microfibre inorganique 3 µm			
L10 Papier imprégné 10 µm				
				Modèle
				P01 Standard MP Filtri
				Pxx Personnalisé

SAP115							
Long.	Raccordement	H [mm]	H1 [mm]	H2 [mm]	H3 [mm]	H4 [mm]	A/F [mm]
1	A	106	18	55	17	42	41
	C	111	23	55	22	42	55
2	A	170	18	80	17	106	41
	C	175	23	80	22	106	55

