

TRANSMISSION DE PUISSANCE GAMME DE PRODUCTION

ACCOUPLLEMENTS



PASSION TO PERFORM





LEADER MONDIAL DANS LE DOMAINE
DES ÉQUIPEMENTS DE FILTRATION HYDRAULIQUE.

Notre société a vu le jour en 1964, lorsque Bruno Pasotto a décidé d'essayer de répondre aux demandes d'un marché encore à explorer, avec l'étude, la conception, le développement, la production et la commercialisation d'une vaste gamme de filtres pour équipements hydrauliques, capables de satisfaire les besoins des fabricants dans tous les secteurs.

La qualité de nos produits, notre extrême compétitivité par rapport aux grands producteurs internationaux et nos activités permanentes de recherche, de conception et de développement font de nous le leader mondial dans le domaine du filtrage des circuits hydrauliques. Présents depuis 50 ans sur le marché, nous avons joué un rôle décisif dans la définition de notre secteur et aujourd'hui, nous sommes un groupe capable de contrôler toute la chaîne de production, de suivre tous les processus de fabrication pour garantir des normes de qualité supérieures et fournir des solutions concrètes aux besoins extrêmement dynamiques des clients et du marché.

LEADER SUR SON MARCHÉ



Notre travail est fondé sur une interaction habile entre technologie de pointe et travail de qualité, **la personnalisation des produits en fonction des demandes spécifiques du marché**, en se concentrant fortement sur l'innovation et la qualité, et en suivant chaque étape dans la fabrication de produits standard et spéciaux, tout en respectant pleinement les attentes des clients.



Notre philosophie orientée client nous permet de satisfaire rapidement tous les besoins **des clients et aux moyens de nos produits personnalisés**, fait de nous une **entreprise dynamique et évolutive**.

La possibilité de contrôler et de surveiller en permanence l'ensemble du processus de production est essentielle pour nous permettre de garantir la qualité de nos produits.

COUVERTURE **INTERNATIONALE**

Nos succursales étrangères nous permettent d'offrir une gamme diversifiée de produits qui fait que nous sommes capables de relever avec succès le défi agressif de la concurrence internationale et d'être définitivement présent au niveau local.

Le Groupe possède **9 filiales**



TECNOLOGIE

Notre quête permanente de **l'excellence dans la qualité et l'innovation technologique** nous permet d'offrir les meilleurs services et solutions pour les applications dans divers domaines, entre autres, l'industrie générale, les bancs d'essais, la lubrification, l'ingénierie lourde, les énergies renouvelables, l'ingénierie navale, l'ingénierie offshore, les systèmes aéronautiques, les technologies émergentes et les installations mobiles (les tracteurs, les excavatrices, les pompes à béton, les plates-formes).

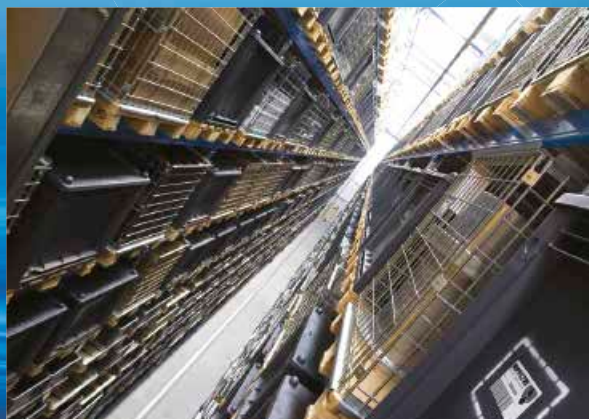


ET PRODUCTION

Notre expertise technologique de haut niveau nous permet **de nous fier entièrement à nos ressources, sans besoin de recourir à des fournisseurs externes.**

Cela nous permet en retour de satisfaire un nombre croissant de demandes des clients, en exploitant également notre capacité constamment renouvelée de machines et d'équipements de production, **entièrement automatisés.**

Nos sites de production peuvent assurer une fabrication **24 heures sur 24.**





FILTRES D'ASPIRATION

Débits jusqu'à 875 l/min

Montage :
 - Réservoir immergé
 - En ligne
 - Dans le réservoir avec soupape d'arrêt
 - Dans le réservoir avec aspiration noyée

FILTRES DE RETOUR

Débits jusqu'à 3 000 l/min

Pression jusqu'à 20 bar
 Montage :
 - En ligne
 - Réservoir au dessus
 - En conceptions simplex et duplex

FILTRES DE RETOUR / D'ASPIRATION

Débits jusqu'à 300 l/min

Pression jusqu'à 80 bar
 Montage :
 - En ligne
 - Réservoir au dessus

FILTRES À CHANGEMENT RAPIDE

Débits jusqu'à 365 l/min

Pression jusqu'à 35 bar
 Montage :
 - En ligne
 - Réservoir au dessus

FILTRES À FAIBLE ET MOYENNE PRESSION

Débits jusqu'à 3 000 l/min

Pression jusqu'à 80 bar
 Montage :
 - En ligne
 - version avec collecteur parallèle
 - En conceptions simplex et duplex

FILTRES À HAUTE PRESSION

Débits jusqu'à 750 l/min

Pression à partir 110 bar jusqu'à 560 bar
 Montage :
 - En ligne
 - Collecteur
 - En conceptions simplex et duplex

GAMME DE PRODUIT

MP Filtri peut offrir une gamme de produits vaste et articulée autour d'un marché global, adaptée à tous les secteurs industriels utilisant des équipements hydrauliques.

Cela inclut, les filtres (aspiration, retour, retour / aspiration, spin-on, pression, pression en acier inoxydable) et les composants de structures (lanternes moteur / pompe, accouplements, anneaux amortisseur, pieds support, réservoirs en aluminium et trappes de visite).

Nous pouvons fournir toutes les compétences et solutions requises par l'industrie hydraulique moderne afin de surveiller les niveaux de contamination et autres paramètres des fluides.

Des unités de filtration mobiles et une large gamme d'accessoires nous permettent de proposer une offre complète dans la conception et la gestion des circuits hydrauliques.



FILTRES À HAUTE PRESSION EN ACIER INOXYDABLE

Débits jusqu'à 150 l/min
Pression à partir 320 bar jusqu'à 1000 bar

Montage :

- En ligne
- Collecteur
- En conceptions simple et duplex



PRODUITS DE SURVEILLANCE DE LA CONTAMINATION

- Mesure et analyse des fluides
- Compteurs pour mesures en ligne
- Unités d'échantillonnage
- Étalonnage selon les normes ISO en vigueur
- Un large choix d'options en fonction du type de fluide et des protocoles de communication



UNITÉS DE FILTRATION MOBILES

Débits jusqu'à 15 l/min jusqu'à 200 l/min



PRODUITS DE TRANSMISSION DE PUISSANCE

- Lanterne en aluminium pour moteurs de 0.12 kW à 400 kW
- Accouplements en aluminium Fonte - Acier
- Anneaux amortisseur
- Support de pied
- Réservoirs en aluminium
- Trappes de visite



ACCESSOIRES POUR RESERVOIR

- Tubulure de remplissage d'huile et Bouchons de renflard
- Jauges de niveau optique et électrique
- Sélecteurs de la soupape du manomètre de pression
- Supports de fixation de conduite
- Manomètre de pression

TRANSMISSION DE PUISSANCE - GAMME

1 page INTRODUCTION

1	SOCIÉTÉ
6	GAMME DE PRODUITS
10	DIMENSIONNEMENT DES LANTERNES ET DES ACCOUPLEMENTS
12	LOGICIEL DE DÉTERMINATION

14 page ACCOUPLEMENTS

16	Informations générales	
21	SGEG - SGEA - SGES - SGEK - EGE	Demi-accouplement flexible en aluminium, fonte et acier
39	AKG	Gamme pour moteurs électrique de la taille IEC 63 à la taille IEC 225
47	SGDR - EGR	Accouplement à denture externe

52 page LANTERNES

54	Informations générales	
59	LMG	Lanterne à bride rectangulaire
71	LMC - LDC	Lanterne pour pompe à piston, à vis et pompes à palettes
79	LMS - LDS	Lanterne amortisseur de bruit
87	COMPOSANTS MULTIPLES	Lanterne modulaires 2 - 3

108 page ACCESSOIRES

110	ANM A	Anneaux amortisseur
112	PDM A	Pied support
113	MPDR PDMA - MPDR	Patins amortisseur
114	OB	Trappes de visite
119	SE10	Réservoirs en aluminium

DIMENSIONNEMENT DE LA LANterne ET DE L'ACCOUPLLEMENT

GUIDE POUR CHOISIR LA LANterne ET L'ACCOUPLLEMENT APPROPRIÉ

DONNÉES REQUISES

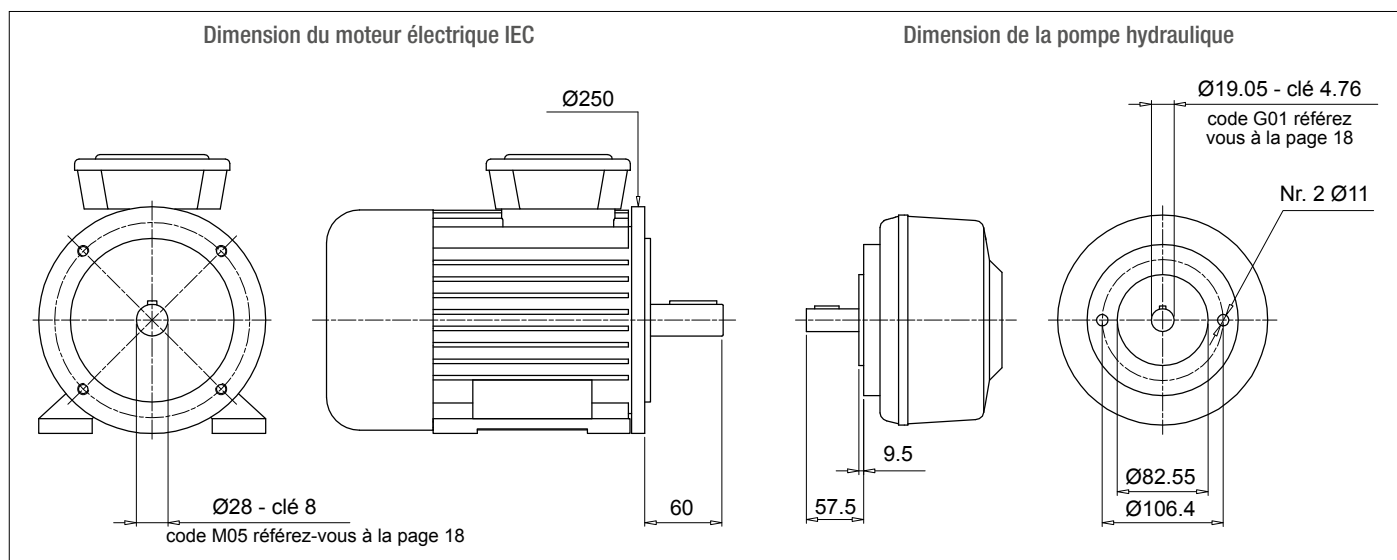
- Puissance du moteur électrique / dimension du moteur
- Fabricant et type de pompe

À VÉRIFIER :

- 1 - Dimensions de la bride et de l'arbre du moteur (voir fiche technique du moteur électrique)
- 2 - Dimensions de la bride et de l'arbre de la pompe (voir la fiche technique de la pompe)

Exemple:

- Moteur électrique 2.2 kW - taille 100-112
- Code de la pompe Atos PFE31 - Arbre 1



Calcul de la longueur de la lanterne

- $H = 60 + 18 + 57.5 = 135.5$ mm (18 = croisillon - voir page 31)
- Choisir le type de lanterne (LMC-LMS) :
Pour la lanterne monobloc de série LMC/LDC voir les pages 71 ÷ 77
Pour la lanterne amortisseur de série LMS/LDS voir les pages 79 ÷ 85
Pour la lanterne à multiples composants 2-3 voir les pages 87 ÷ 107

Remarque :

La longueur de la lanterne doit être \geq la longueur calculée (135.5 mm)

Cas A

Solution avec la série de lanterne monobloc **LMC/LDC**

Pages 71 ÷ 77 pour la dimension du moteur électrique IEC 100-112 - LMC250

Lanterne LMC 250 avec hauteur ≥ 135.5 - LMC250AFSQ

Le code de la lanterne doit être complété par le code de perçage de la pompe (voir pages 56-57).

Pour le cas spécifique :

Centrage 82.55 - PCD 106,4 - Nr.2 trous M10: Code de perçage 060

Code définitif de la lanterne **LMC250AFSQ060**

Cas B

Solution avec la série de lanterne amortisseur de bruit **LMS/LDS**

Pages 79 ÷ 85 pour la dimension du moteur électrique IEC 100-112 - LMS250

Lanterne LMS 250 avec hauteur ≥ 135.5 - LMS250AFSA

Le code de la lanterne doit être complété par le code de perçage de la pompe (voir pages 56-57).

Pour le cas spécifique :

Centrage 82.55 - PCD 106,4 - Nr.2 trous M10: Code de perçage 060

Code définitif de la lanterne **LMS250AFSA060**

Sélection de l'accouplement

Demi-accouplement d'arbre du moteur (voir page 26)

Pour la dimension du moteur électrique IEC 100/112, le demi-accouplement de l'arbre est **SGEA21M05060FG**

Insert élastique (voir page 31)

Pour SGEA21, EGE2 - EGE2RR

(Choisir le matériau de l'insert élastique sur la base de l'application, huile, température et machine de cycle, etc.)

Demi-accouplement d'arbre pompe

Choisir le code de perçage - voir les pages 18-19 pour l'arbre 19.05 - rainure 4.76 - code: **G01**

Demi- accouplement de l'arbre pompe = Longueur BH - Croisillon THK - Ergot THK
 LMC = 138 mm - 60 - 18 - 9.5 = 50.5 mm
 LMS = 148 mm - 60 - 18 - 9.5 = 60.5 mm

LMC - Choisir la longueur du demi- accouplement de l'arbre à la page 26 \leq 50.5 mm.

LMS - Choisir la longueur du demi- accouplement de l'arbre à la page 26 \leq 60.5 mm.

LMC - Longueur disponible pour SGEA21 = 50 mm

LMS - Longueur disponible pour SGEA21 = 60 mm

Demi-accouplement d'arbre pour LMC : **SGEA21G01050FG**

Demi-accouplement d'arbre pour LMS : **SGEA21G01050FG**

LOGICIEL DE DÉTERMINATION

disponible sur le site internet à l'adresse www.mpfiltri.com

Remarque: pour les pompes multiples, nous recommandons d'utiliser un support spécifique sur la base des dimensions et du poids de la pompe.

DIMENSIONNEMENT DES LANTERNES ET DES ACCOUPLEMENTS

Logiciel de détermination

Étape ① Sélectionner "TRANSMISSION DE PUISSANCE" après connexion



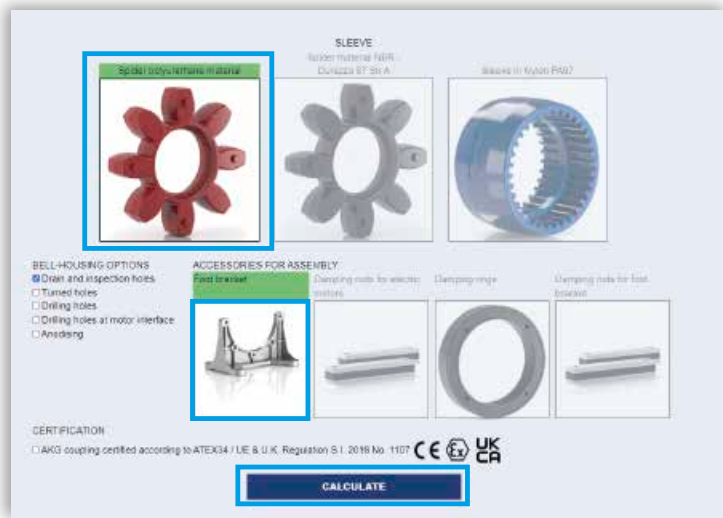
Étape ② Choisir le fabricant: Sélectionner la "Type de pompe" et "Code de la pompe"



Étape ③ Choisir le nombre de pôles de "Moteurs électriques": sélectionner "Base moteur" et "Taille"



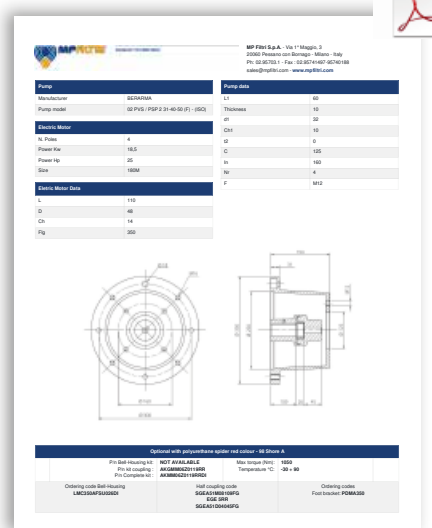
Étape 4 Choisissez l'insert et l'éventuelle option pour lanterne et accessoires pour l'assemblage: cliquez sur "CALCULER"



Étape 5 Sélectionnez l'option demandée et téléchargez le rapport



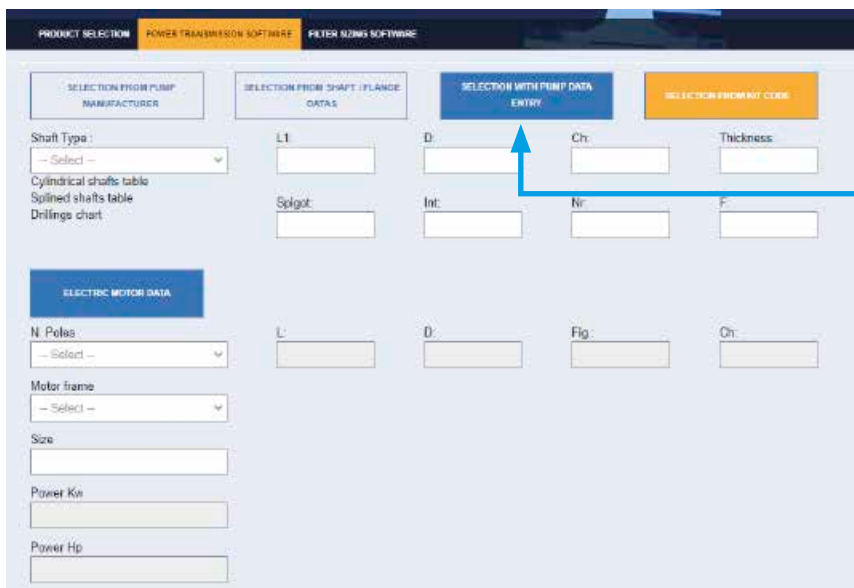
Étape 6 Télécharger le PDF



Vous ne parvenez pas à trouver la pompe sur le système ?

NOUVELLE FONCTION!!

Insérer la dimension de la pompe dans la section "DÉFINITION SUIVANT DONNÉES POMPE" et suivre les instructions pour obtenir les codes des composants du kit complet (Accouplement & Lanterne)



Les accouplements sont utilisés comme organes de transmission du mouvement entre le moteur électrique et la pompe hydraulique.

Grâce à leur conception, ils permettent une excellente récupération des désalignements angulaires et radiaux du groupe motopompe, et d'atténuer sensiblement le bruit généré à travers la ligne d'entraînement.

Disponibles en version aluminium, acier et fonte, avec la possibilité de monter différents modèles d'insert élastique, ils couvrent des applications utilisant des moteurs électriques de 0,15kW taille 63, jusqu'à la 400kW taille 400.

Vis sans tête sur tous les demi-accouplements.

Demi-accouplement en fonte SGEG disponible avec vis.

Demi-accouplement en acier SGES et SGDR disponibles avec vis.



Conforme à la norme ATEX 2014/34/EU et à la réglementation du Royaume-Uni (S.I.). 2016 n° 1107 (telle que modifiée).

Les demi-accouplements sont disponibles pour une utilisation en zone dangereuse.

Les accouplements sont certifiés selon la norme ATEX 2014/34/EU et à la réglementation du Royaume-Uni (S.I.). 2016 n° 1107 (tel que modifié) - Catégorie certifiée 2G - Zone 1 et 2.

Autres informations disponibles sur notre site web « www.mpfltri.com ».

Les demi-accouplements SGE * sont conformes à la norme DIN 740/2.**

Le couple maximal à transmettre est toujours inférieur au couple maximal que l'accouplement peut transmettre.

Accouplements



INFORMATIONS GÉNÉRALES	page 16
SGEG - SGEA - SGES - SGEK - EGE	21
AKG	39
SGDR - EGR	47

Les demi-accouplements de la série SGE*** permettent une transmission sécurisée entre le moteur électrique et le côté entraîné; ils sont capables d'absorber les chocs et les vibrations, en plus de compenser l'écart d'alignement radial, angulaire et axial.

L'assemblage des accouplements peut être horizontal/vertical, résistant aux vibrations et aux inversions de charge.

La gamme complète des accouplements est extrapolée à partir du logiciel en ligne, avec une longueur égale à celle de l'arbre sur lequel ils doivent être montés et ils sont complétés par une vis sans tête pour la fixation située sur la rainure de clavette.

Disponible pour arbre cylindrique avec dimensions métriques et impériales ainsi que pour arbres cannelés selon les spécifications DIN, ISO et SAE.

Écart d'alignement radial, angulaire et axial admissible

Écart d'alignement radial admissible

Demi-accouplement	R [mm]
SGE * 01	0.5
SGE * 21	1.0
SGE * 31	1.0
SGE * 40	1.0
SGE * 51	1.5
SGE * 60	1.5
SGE * 80	2.0
SGE * 90	2.0

Écart d'alignement angulaire admissible

Demi-accouplement	β [°]
SGE * 01	1.5°
SGE * 21	
SGE * 31	
SGE * 40	
SGE * 51	
SGE * 60	
SGE * 80	
SGE * 90	

Écart d'alignement axial admissible

Demi-accouplement	A [mm]
SGE * 01	2.0
SGE * 21	2.5
SGE * 31	3.0
SGE * 40	3.5
SGE * 51	3.5
SGE * 60	3.5
SGE * 80	4.0
SGE * 90	5.0

Norme ATEX 2014/34/EU et à la réglementation du Royaume-Uni (S.I.). 2016 n° 1107 (tel que modifié)



Les demi-accouplements sont disponibles pour une utilisation en zone dangereuse.

Les accouplements sont certifiés selon la norme ATEX 2014/34/EU et à la réglementation du Royaume-Uni (S.I.). 2016 n° 1107 (telle que modifiée) - Catégorie certifiée 2G - Zone 1 et 2. Autres informations disponibles sur notre site web « www.mpfiltri.com ».

Les accouplements de MP Filtri sont développés avec:



Dessins 3D disponibles sur le site internet à l'adresse www.mpfiltri.com à la section OUTILS.

Exemples de vérification de l'accouplement

Couple transmis par le moteur électrique:

Mt: $9560 \times \text{kW}/\text{t}/\text{min} = \text{Nm}$

Me > $\text{Mt} \times \text{S} = \text{Nm}$

Avec:

Mt: Couple transmis par le moteur électrique

Me: Couple transmis par l'accouplement

kW: Puissance du moteur électrique

T/min: Tours par minute du moteur électrique

S: Facteur de service

Tableau 1

Petites pompes, avec fonctionnement régulier et basses pressions de service Ex: machines-outils animées d'un mouvement en rotation - 5/8 manœuvres par heure	1.3	Exemple Moteur électrique, 4 pôles - 4 kW pompe à fonctionnement régulier et basse pression de service Mt: $9560 \times 4 / 1500 = 25.45 \text{ Nm}$ Me > $25.49 \times 1.3 = 33 \text{ Nm}$
Petites pompes, avec fonctionnement régulier et hautes pressions de service Ex: Dispositifs de levage - 120/150 manœuvres par heure	1.5	
Pompes à fonctionnement irrégulier Ex: Dispositif de levage - 280/300 manœuvres par heure	1.7	Le demi-accouplement SGEA21 répond à l'exigence ci-dessus.

Sélectionnez le demi-accouplement de la dimension calculée dans le tableau des demi-accouplements du moteur.

N.B.: Lors du choix de l'accouplement, n'oubliez pas que pour les pompes à arbre cannelé, seuls les accouplements en fonte et en acier de la série SGEG - SGES peuvent être utilisés.

Déterminez la dimension de l'accouplement en fonction du type d'installation et d'application envisagé, sur la base des formules et des tableaux suivants:

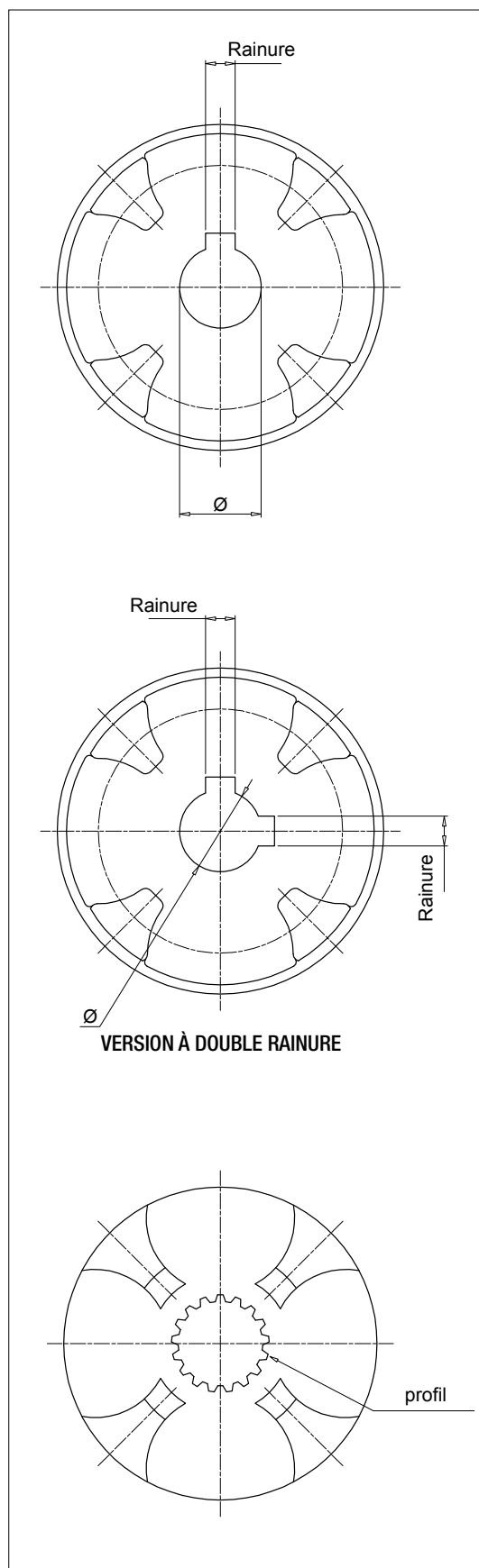
Tableau 2

Type demi-ccouplement	Diamètre externe [mm]	Couple nominal Me - Nm	Couple maximum transmis Me - Nm		
ROTAFIT					
SGEA01	SGEK01	43	15	20	
SGEA21	SGEK21	68	160	190	
SGEA31	SGEK31	75	340	380	
SGEA51	SGEK51	109.5	550	620	ALUMINIUM
SGEG01		40	20	30	
SGEG30		80	400	450	
SGEG40	SGEK40	95	550	620	
SGEG60	SGEK60	120	760	850	
SGEG80	SGEK80	160	2200	2500	
SGEG90		200	5500	6100	FONTE
SGES40		95	550	620	
SGES60		120	760	850	
SGES80		180	2200	2500	ACIER

La valeur relatives au couple nominal et maximum se rapporte à des accouplements utilisés avec des inserts élastiques standard série **EGE**** (voir page 31).
Pour des transmissions de couples supérieurs, utilisez des inserts élastiques série **EGE**RR** (voir page 31).

INFORMATIONS GÉNÉRALES

Codes d'alésage des demi-accouplements



Arbre cylindrique – Dimensions métriques

Ø [mm]	Rainure [mm]	Code
12	4	C00
15	5	C01
16	4	C02
16	5	C03
17	5	C04
18	6	C05
20	5	C06
19	5	C07
30	10	C08
20	6	C09
16	5	C10
15	4	C11
22	6	D00
24	6	D01
25	8	D02
30	8	D03
32	10	D04
35	10	D05
40	12	D06
45	14	D07
50	14	D08
70	20	D09
22	8	D10
52	16	D20
8	3	E00
10	3	E01
22	5	E02
32	8	E03
35	8	E04
82	22	E05
25	7	E06
63	18	E07
9	3	M00
11	4	M01
14	5	M02
19	6	M03
24	8	M04
28	8	M05
38	10	M06
42	12	M07
48	14	M08
55	16	M09
60	18	M10
65	18	M11
75	20	M12
80	22	M13
90	25	M14
95	25	M15
100	28	M16
110	28	M17
85	22	M18

Arbre cylindrique - Dimensions en pouces

Ø		Rainure		Code
[pouce]	[mm]	[pouce]	[mm]	
7/16"	11.11	1/8"	3.18	G00
3/4"	19.05	3/16"	4.76	G01
7/8"	22.22	3/16"	4.76	G02
7/8"	22.22	1/4"	6.35	G03
1"	25.4	3/16"	4.76	G04
1"	25.40	1/4"	6.35	G05
1 1/4"	31.75	1/4"	6.35	G06
1 1/4"	31.75	5/16"	7.94	G07
1 3/8"	34.94	5/16"	7.94	G08
1 1/2"	38.1	3/8"	9.52	G09
1 5/8"	41.27	3/8"	9.52	H00
1 3/4"	44.45	7/16"	11.11	H01
2"	50.8	1/2"	12.7	H02
2 11/32"	53.94	1/2"	12.7	H03
3/4"	19.02	1/8"	3.17	H04
1"	25.4	3/16"	4.76	H05
5/8"	15.87	3/16"	4.76	H06
17/32"	13.45	1/8"	3.18	H07
11/16"	17.46	3/16"	4.76	H08
1/2"	12.7	1/8"	3.18	H09
5/8"	15.87	5/32"	3.97	L00
7/8"	22.22	5/32"	4	L01
11/8"	28.58	1/4"	6.35	L02
3/4"	19.05	1/4"	6.35	L03
1 7/8"	47.63	1/2"	12.7	L04
3 3/8"	85.73	7/8"	22.23	L05
2 3/8"	60.33	5/8"	15.88	L06
2 3/8"	60.33	1/2"	12.7	L07
2 7/8"	73.03	3/4"	19.05	L08
3 5/8"	92.07	7/8"	22.22	L09
1 5/8"	41.6	15/32"	12	L10
1 1/8"	28.58	5/16"	7.94	L15

Arbre cylindrique - Double rainure

Ø [mm]	Rainure [mm]	Code
16.00	4.00	C02***2H
20.00	5.00	C06***2M
	6.00	
19.00	5.00	C07***2L
24.00	6.00	D01***2N
	8.00	
30.00	8.00	D03***2P
	10.00	
22.22	4.76	G02***2E
	6.35	
25.40	6.35	G04***2F
	4.76	
31.75	6.35	G06***2G
	7.94	

*** = longueur du demi-accouplement

INFORMATIONS GÉNÉRALES

Codes de profil cannelés des demi-accouplements

Suivant norme SAE - ANS.B.92.1-1970

Profil	Nombre de dents	Code
17 filetages 8/16	17	PD01
14 filetages 12/24	14	PD02
16 filetages 12/24	16	PD03
17 filetages 12/24	17	PD04
9 filetages 16/32	9	PD05
11 filetages 16/32	11	PD06
12 filetages 16/32	12	PD07
13 filetages 16/32	13	PD08
15 filetages 16/32	15	PD09
21 filetages 16/32	21	PD10
23 filetages 16/32	23	PD11
27 filetages 16/32	27	PD12
40 filetages 16/32	40	PD13
20 filetages 24/48	20	PD14
21 filetages 24/48	21	PD15
23 filetages 24/48	23	PD16
25 filetages 24/48	25	PD17
26 filetages 24/48	26	PD18
27 filetages 12/48	27	PD19
28 filetages 24/48	28	PD20
29 filetages 24/48	29	PD21
32 filetages 24/48	32	PD22
21 filetages 32/64	21	PD23
30 filetages 32/64	30	PD24
33 filetages 32/64	33	PD25
23 filetages 40/80	23	PD26
36 filetages 48/96	36	PD27
41 filetages 48/96	41	PD28
47 filetages 48/96	47	PD29
13 filetages 8/16	13	PD30
15 filetages 8/16	15	PD31
14 filetages 16/32	14	PD32
40 filetages 16/32	40	PD33
33 filetages 16/32	33	PD34
9 filetages 20/40	9	PD35
10 filetages 16/32	10	PD36
25 filetages 20/40	25	PD37

Suivant norme DIN5480

Profil	Nombre de dents	Code
W18 x 1.25 x 13	13	PA01
W20 x 1.25 x 14	14	PA02
W25 x 1.25 x 18	18	PA03
W28 x 1.25 x 21	21	PA04
W32 x 1.25 x 24	24	PA05
W38 x 1.25 x 29	29	PA06
W30 x 2 x 14	14	PA07
W32 x 2 x 14	14	PA08
W35 x 2 x 16	16	PA09
W37 x 2 x 17	17	PA10
W38 x 2 x 18	18	PA11
W40 x 2 x 18	18	PA12
W42 x 2 x 20	20	PA13
W45 x 2 x 21	21	PA14
W50 x 2 x 24	24	PA15
W55 x 2 x 26	26	PA16
W60 x 2 x 28	28	PA17
W70 x 2 x 34	34	PA18
W80 x 2 x 38	38	PA19
W60 x 3 x 18	18	PA20
W70 x 3 x 22	22	PA21
W75 x 3 x 24	24	PA22
W90 x 3 x 28	28	PA23
W105 x 3 x 34	34	PA24
W80 x 3 x 25	25	PA25
W50 x 1.25 x 38	38	PA26
W62 x 1.25 x 48	48	PA27
W40 x 1.5 x 25	25	PA28
W32 x 1.5 x 20	20	PA29
W40 x 1.25 x 30	30	PA30

Suivant norme DIN5481

Profil	Nombre de dents	Code
8 x 10	28	PC01
10 x 12	30	PC02
12 x 14	31	PC03
15 x 17	32	PC04
17 x 20	33	PC05
21 x 24	34	PC06
26 x 30	35	PC07
30 x 34	36	PC08
60 x 65	41	PC09

Suivant norme DIN5482

Profil	Nombre de dents	Code
A15 x 12	8	PB01
A17 x 14	9	PB02
A18 x 15	10	PB03
A20 x 17	12	PB04
A22 x 19	13	PB05
A25 x 22	14	PB06
A28 x 25	15	PB07
A30 x 27	16	PB08
A32 x 28	17	PB09
A35 x 31	18	PB10
A38 x 34	19	PB11
A40 x 36	20	PB12
A42 x 38	21	PB13
A45 x 41	22	PB14
A48 x 44	23	PB15
A50 x 45	24	PB16
A52 x 47	25	PB17
A55 x 50	26	PB18
A58 x 53	27	PB19
A60 x 55	28	PB20
A62 x 57	29	PB21
A65 x 60	30	PB22
A68 x 62	31	PB23
A70 x 64	32	PB24
A72 x 66	33	PB25
A75 x 69	34	PB26
A78 x 72	35	PB27
A80 x 74	36	PB28
A82 x 76	37	PB29
A85 x 79	38	PB30
A88 x 82	39	PB31
A90 x 84	40	PB32
A92 x 86	41	PB33
A95 x 89	42	PB34
A98 x 92	43	PB35
A100 x 94	44	PB36

Séries SGEG - SGEA - SGES - SGEK - EGE

Demi-accouplement flexible en aluminium, fonte et acier



SGEG - SGEA - SGES - SGEK - EGE

INFORMATIONS GÉNÉRALES

Données techniques

Accouplements - Demi-accouplement flexible en aluminium, fonte et acier

Matériaux des demi-accouplements

SGEA: Aluminium moulé sous pression

SGEG: Fonte en-GJL-250 (gg25)

SGES: Acier C40

SGEK: Aluminium moulé sous pression

SGEK: Fonte en-GJL-250 (gg25)

RCTAFIT

Matériaux inserts élastiques

Série EGE**: Résistant à l'huile NBR 85 Côte A - couleur noire

Série EGE**RR: en polyuréthane Laripur - 92 Côte A - LPR202-95A - couleur rouge

Compatibilité avec les fluides

- Type HH-HL-HM-HR-HV selon la norme ISO 6743/4

- Émulsion aqueuses: type HFAE-HFAS selon la norme ISO 6743/4

- Eau glycolée: type HFC selon la norme ISO 6743/4, demandez la version anodisée

Applications spéciales

Toutes les applications non couvertes par les indications normales contenues dans ce catalogue doivent être évaluées et approuvées par le département technique et commercial de MP Filtri.

Température

Insert en caoutchouc résistant à l'huile: de -20 °C à +90 °C

Insert en résine de polyuréthane: de -30 °C à +120 °C

Remarque

Pour les valeurs qui ne se situent pas dans cette plage, contactez le service technico-commercial MP Filtri.



Plage

Taille et dimensions moteur électrique IEC	Aluminium		G25 UNI 5007 Fonte - Acier carboné C40			
	Arbre ISO 3019-2	Arbre ISO 3019-2	Arbre ANSI B92. 1A 1976	Arbre DIN 5480	Arbre DIN 5481	Arbre DIN 5482
IEC 80 Ø200 - Ø19x40	●	●	●	●	●	●
IEC 90 Ø200 - Ø24x50	●	●	●	●	●	●
IEC 100 Ø250 - Ø28x60	●	●	●	●	●	●
IEC 112 Ø250 - Ø28x60	●	●	●	●	●	●
IEC 132 Ø300 - Ø38x80	●	●	●	●	●	●
IEC 160 Ø350 - Ø42x110	●	●	●	●	●	●
IEC 180 Ø350 - Ø48x110	●	●	●	●	●	●
IEC 200 Ø400 - Ø55x110	●	●	●	●	●	●
IEC 225 Ø450 - Ø60x140		●	●	●	●	●
IEC 250 Ø550 - Ø65x140		●	●	●	●	●
IEC 280 Ø550 - Ø75x140		●	●	●	●	●
IEC 315 Ø660 - Ø80x170		●	●	●	●	●
IEC 355 Ø800 - Ø90x170		●	●	●	●	●

Taille et dimensions moteur électrique IEC	Taille standard Européen						Taille standard Allemand		
	0.5	1	2	3	3.5	4	ZB	ZF	ZG
IEC 63 Ø140 - Ø11x23	●	●	●				●		
IEC 71 Ø160 - Ø14x30	●	●	●				●		
IEC 80 Ø200 - Ø19x40	●	●	●	●			●	●	
IEC 90 Ø200 - Ø24x50	●	●	●	●			●	●	
IEC 110 Ø250 - Ø28x60		●	●	●	●		●	●	
IEC 112 Ø250 - Ø28x60		●	●	●	●		●	●	
IEC 132 Ø300 - Ø38x80		●	●	●	●	●		●	●
IEC 160 Ø350 - Ø42x110			●	●	●	●		●	●
IEC 180 Ø350 - Ø48x110			●	●	●	●		●	●
IEC 200 Ø400 - Ø55x110			●	●	●	●		●	●
IEC 225 Ø450 - Ø60x140				●	●	●			●

SGEG - SGEA - SGES - SGEK - EGE

MOTEURS ÉLECTRIQUES IEC

Accouplements pour moteurs IEC standard, classe de protection IP 54 / IP 55

Moteur à C.A. de 50 Hz			Puissance du moteur n = 3 000 tr/min - 2 pôles		Taille de l'accouplement	Puissance du moteur n = 1500 tr/min - 4 pôles		Taille de l'accouplement	Puissance du moteur n = 1000 tr/min - 6 pôles		Taille de l'accouplement	Puissance du moteur n = 750 tr/min - 8 pôles		Taille de l'accouplement
Taille	Dimension de l'arbre Ø x L [mm]		Puissance de sortie [kW]	Couple T [Nm]		Puissance de sortie [kW]	Couple T [Nm]		Puissance de sortie [kW]	Couple T [Nm]		Puissance de sortie [kW]	Couple T [Nm]	
	2 pôles	4, 6, 8 pôles												
56	9 x 20		0.09	0.32		0.06	0.43		0.037	0.43				
			0.12	0.41		0.09	0.64		0.045	0.52				
63	11 x 23		0.18	0.62	01	0.12	0.88	01	0.06	0.7	01			01
			0.25	0.86		0.18	1.3		0.09	1.1				
71	14 x 30		0.37	1.3		0.25	1.8		0.18	2		0.09	1.4	
			0.55	1.9		0.37	2.5		0.25	2.8		0.12	1.8	
80	19 x 40		0.75	2.5		0.55	3.7		0.37	3.9		0.18	2.5	
			1.1	3.7		0.75	5.1		0.55	5.8		0.25	3.5	
90S	24 x 50		1.5	5	21	1.1	7.5	21	0.75	8	21	0.37	5.3	21
90L			2.2	7.4		1.5	10		1.1	12		0.55	7.9	
100L	28 x 60		3	9.8		2.2	15		1.5	15		0.75	11	
			4	13		3	20		1.1	16				
112M			5.5	18		5.5	36		2.2	22		1.5	21	
			7.5	25		7.5	49		3	30		2.2	30	
132S	38 x 80				31			31	3	30	31			31
132M						7.5	49		4	40		3	40	
160M	42 x 110		11	36		11	72		7.5	75		4	54	
			15	49		15	98		11	109		40/51	5.5	
160L			18.5	60	40/51	18.5	121	40/51	11	109	40/51	7.5	100	40/51
180M	48 x 110		22	71		22	144		15	148		11	145	
180L			30	97		30	196		18.5	181		15	198	
200L	55 x 110		37	120					22	215				
200S	55 x 110	60 x 140	45	145		60	37		240	60		30	293	
225M			55	177		55	356		37	361		30	392	
250M	60 x 140	65 x 140	75	241		75	484		45	438		37	438	
280S	75 x 140		90	289		90	581		55	535		45	587	
280M			110	353		110	707		75	727		55	712	
315S	65 x 140		132	423	80	132	849	80	90	873	80	75	971	80
315M			160	513		160	1030		110	1070		90	1170	
315L			200	641		200	1290		132	1280		110	1420	
315	85 x 170		250	802		250	1600		200	1930		160	1710	
			315	1010	315	2020	250	2410	200	2580				
			355	1140	355	2280								
355	75 x 140	95 x 170	400	1280		400	2570		315	3040		250	3220	
			500	1600		500	3210		400	3850		315	4060	
400	80 x 170		560	1790	90	560	3580	90	450	4330	90	355	4570	90
			630	2020		630	4030		500	4810		400	5150	
			710	2270		710	4540		560	5390		450	5790	
			800	2560		800	5120		630	6060		500	6420	

SGEG-SGEA-SGES-SGEK

Désignation et Code de commande

DEMI-ACCOUPLLEMENT POUR POMPE A ARBRE CYLINDRIQUE

Demi-accouplement pompe Exemple de configuration: **SGE** **A** **21** **G02** **050** **2E** **FG**

SGE

Séries et matériaux

A Aluminium

G Fonte

S Acier

K Aluminium / Fonte - Longueur réduite **RCTAFIT**

Dimension	SGEA	SGEG	SGES
	01	01	01
	21	30	30
	31	40	40
	51	60	60
		80	80
		90	90

Code d'arbre de la pompe

G02 Voir page 18

Longueur

050 Voir pages 26 ÷ 30

Double rainure (combinaisons disponibles uniquement)

2E Voir page 18 (Arbre cylindrique - double rainure)

Vis sans tête (requis pour la série SGEA uniquement)

FG

DEMI-ACCOUPLLEMENT POUR POMPE A ARBRE CYLINDRIQUE

Demi-accouplement pompe Exemple de configuration: **SGE** **G** **40** **PD02** **050**

SGE

Séries et matériaux

G Fonte

S Acier

K Fonte - Longueur réduite **RCTAFIT**

Dimension	SGEG	SGES
	01	01
	30	30
	40	40
	60	60
	80	80
	90	90

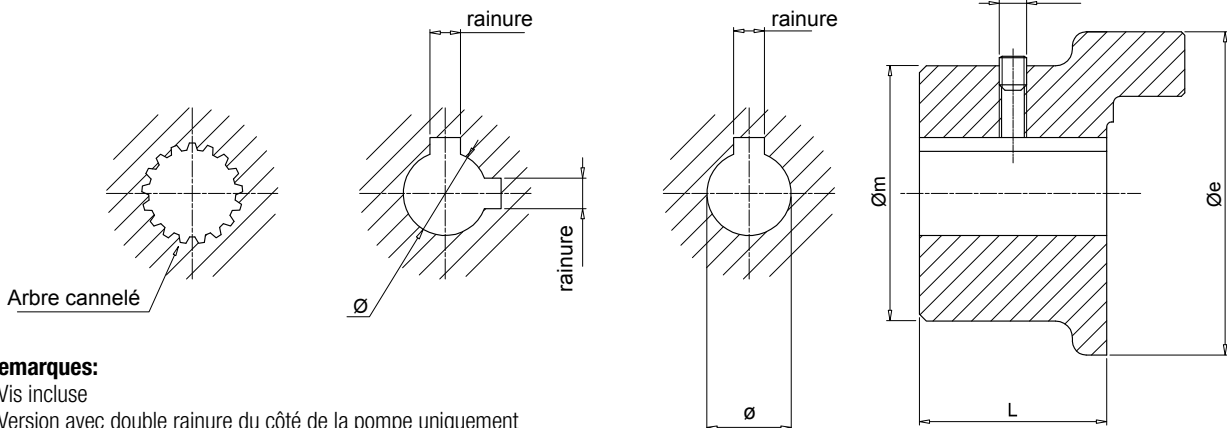
Code d'arbre de la pompe

PD02 Voir pages 19

Longueur

050 Voir pages 28 ÷ 30

Version à double rainure



Remarques:

- Vis incluse
- Version avec double rainure du côté de la pompe uniquement

Demi-accouplement moteur

IEC - Moteurs électriques		Code demi-accouplement	Dimensions [mm]							Poids [kg]
Taille du moteur	Dim. de l'arbre [Ø x L]		Øe	Øm	L	Ø	rainure	FG		
63	11 x 23	SGEG01M01021	40	50	21	11	4	M6	0.32	
71	14 x 30	SGEG01M02028	40	50	28	14	5	M6	0.42	
80	19 x 40	SGEG01M03040	40	50	40	19	6	M6	0.61	
90	24 x 50	SGEG01M04050	40	50	50	24	8	M6	0.77	
100 - 112	28 x 60	SGEG30M05060	80	-	60	28	8	M8	2.35	
		SGEG40M05060	95	-	60	28	8	M8	2.65	
132	38 x 80	SGEG30M06080	80	-	80	38	10	M8	3.15	
		SGEG40M06080	95	-	80	38	10	M8	3.55	
160	42 x 110	SGEG40M07110	95	-	110	42	12	M8	4.70	
180	48 x 110	SGEG40M08110	95	-	110	48	14	M8	4.55	
200	55 x 110	SGEG40M09110	95	-	110	55	16	M8	4.35	
		SGEG60M09110	120	-	110	55	16	M8	9.00	
225	60 x 140	SGEG60M10140	120	-	140	60	18	M8	12.30	
		SGEG60M11140	120	-	140	65	18	M8	12.00	
250	65 x 140	SGEG80M11140	160	-	140	65	18	M8	18.30	
		SGEG80M12140	160	-	140	75	20	M10	17.70	
280	75 x 140	SGEG90M12100	200	-	100	75	20	M10	21.00	
		SGEG80M13170	160	-	170	80	22	M10	20.60	
315	80 x 170	SGEG90M13100	200	-	100	80	22	M10	20.00	
		SGEG90M15100	200	-	100	95	25	M10	19.00	
400	100 x 210	SGEG90M16100	200	-	100	100	28	M10	18.00	

Demi-accouplement pompe

Code demi-accouplement	Dimensions [mm]					Longeurs standard [mm]
	Ø min	Ø max	Øe	L min	L max	
SGEG01 *** **	-	24	40	20	50	Chaque 5 mm
SGEG30 *** **	-	42	80	30	80	
SGEG40 *** **	-	55	95	30	110	
SGEG60 *** **	-	75	120	40	140	
SGEG80 *** **	-	85	160	50	170	
SGEG90 *** **	-	100	200	40	100	

Complétez le code du demi-accouplement avec le code et la longueur de l'arbre

Exemple: **SGEG40PD02040**

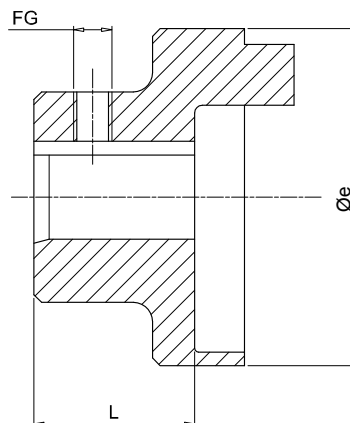
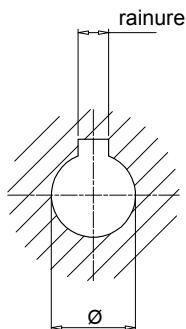
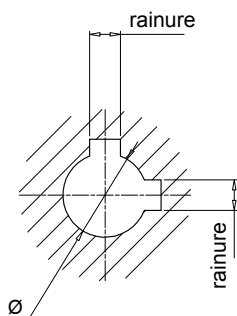
PD02 - voir page 19

040 - tableau « Demi-accouplement pompe - longueurs normales »

Tous les demi-accouplements de la série SGEG sont fournis avec une vis sans tête suivant la norme **UNI 5929 DIN 916** montée sur le moyeu.

N.B.: Pour les longueurs autres que celles indiquées dans le tableau « Demi-accouplement pompe », contacter le Département technique et commercial de MP Filtri.

Version à double rainure



Remarques:

- Vis non incluse
- Version avec double rainure du côté de la pompe uniquement

Demi-accouplement moteur

IEC - Moteurs électriques Taille du moteur	Dim. de l'arbre [Ø x L]	Code demi-accouplement	Dimensions [mm]					Poids [kg]
			Øe	L	Ø rainure	FG		
63	11 x 23	SGEA01M01019FG	44.0	21	11	4	M5	0.07
71	14 x 30	SGEA01M02028FG	44.0	28	14	5	M5	0.08
80	19 x 40	SGEA01M03040FG	44.0	40	19	6	M5	0.12
		SGEA21M03040FG	70.0	40	19	6	M6	0.30
90	24 x 50	SGEA01M04048FG	44.0	48	24	8	M5	0.13
		SGEA21M04048FG	70.0	48	24	8	M6	0.28
100 - 112	28 x 60	SGEA21M05060FG	70.0	60	28	8	M6	0.33
		SGEA31M05060FG	85.0	60	28	8	M8	0.48
132	38 x 80	SGEA21M06080FG	70.0	80	38	10	M6	0.44
		SGEA31M06077FG	85.0	77	38	10	M8	0.78
		SGEA51M06077FG	109.5	77	38	10	M8	1.60
160	42 x 110	SGEA51M07109FG	109.5	109	42	12	M8	1.60
180	48 x 110	SGEA51M08109FG	109.5	109	48	14	M8	1.60
200	55 x 110	SGEA51M09109FG	109.5	109	55	16	M8	1.90

Demi-accouplement pompe

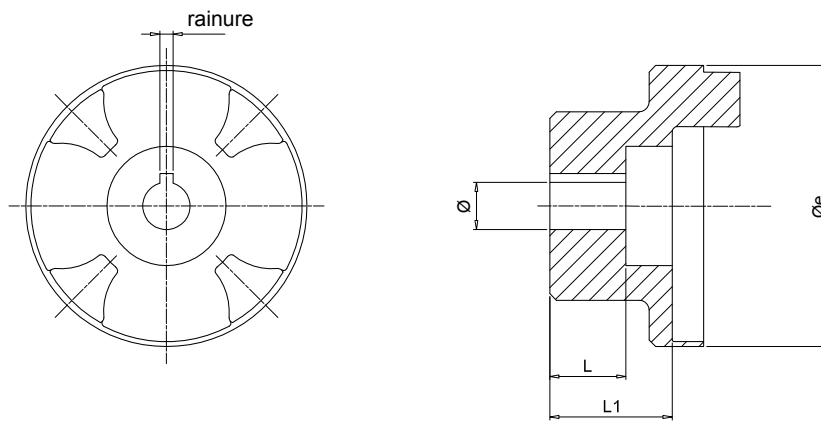
Code demi-accouplement	Dimensions [mm]					Longueurs standard [mm]										FG	
	Ø min	Ø max	Øe	L min	L max	17	23	30	40	44	48	-	-	-	-		-
SGEA01 *** **	11	19	44.0	17	50	-	-	-	-	-	-	-	-	-	-	-	M5
SGEA21 *** **	15	24	70.0	23	50	35	40	42	44	48	50	-	-	-	-	-	M6
SGEA21 *** **	25	28	70.0	40	60	40	42	44	48	50	55	58	60	-	-	-	M6
SGEA31 *** **	18	32	85.0	40	60	42	45	48	50	52	55	58	60	-	-	-	M8
SGEA31 *** **	38	42	85.0	60	80	60	65	70	77	80	-	-	-	-	-	-	M8
SGEA51 *** **	18	40	109.5	40	70	42	45	48	50	52	55	58	60	65	70	-	M8
SGEA51 *** **	38	55	109.5	70	109	70	75	80	85	90	95	100	105	109	-	-	M8

Complétez le code du demi-accouplement avec le code et la longueur de l'arbre

Exemple: **SGEA51D02040FG**

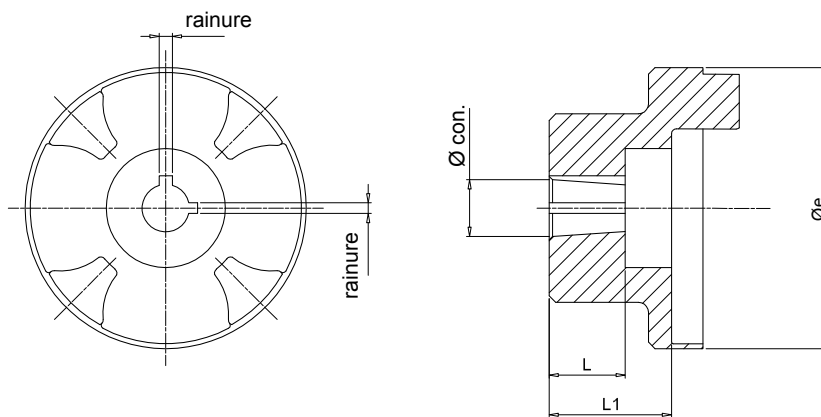
D02 - voir page 18

040 - tableau « Demi-accouplement pompe - longueurs normales »



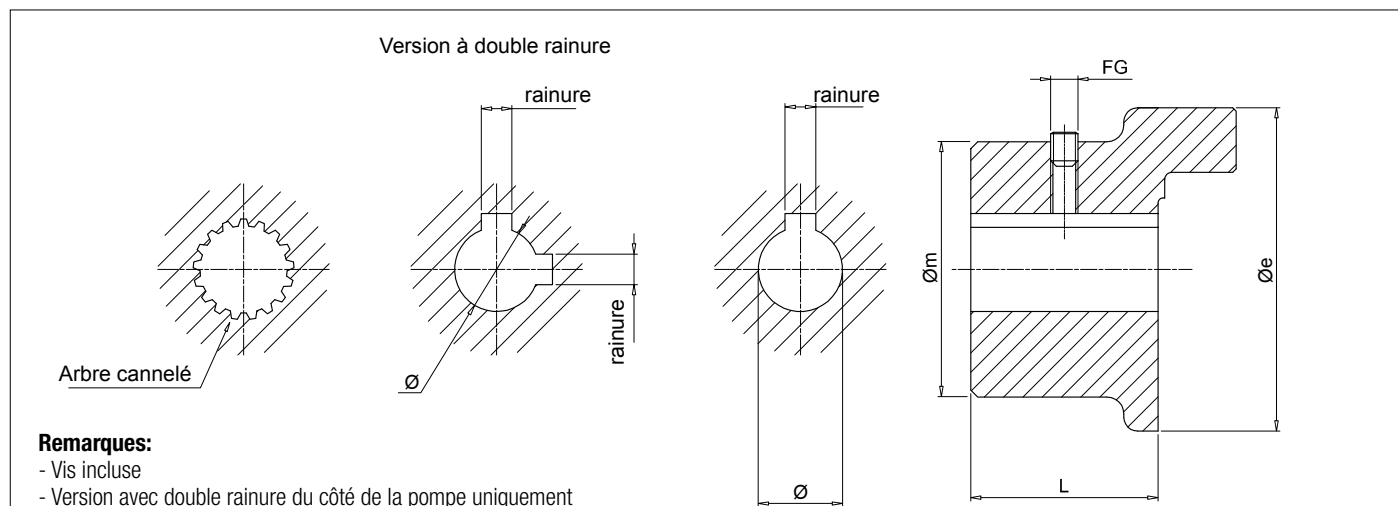
Demi-accouplement pour pompes à engrenages - arbre cylindrique

Code demi-accouplement	Dimensions [mm]					Poids [kg]
	Øe	L	L1	Ø	rainure	
SGEA01FS05M	44	10.0	17.0	6	2	0.07
SGEA01FS05C	44	10.0	17.0	7	2	0.08
SGEA01FS1C0	44	-	17.0	12	3	0.13
SGEA21FS1C0	70	14.5	21.5	12	3	0.48
SGEA31FS1C0	85	14.5	37.0	12	3	1.90



Demi-accouplement pour pompes à engrenages - arbre conique

Code demi-accouplement	Dimensions [mm]					Poids [kg]	Conique
	Øe	L	L1	Ø	rainure		
SGEA01FS100	44.0	14.5	16.0	9.7	2.4	0.12	1:8
SGEA01FS1M0	44.0	16.0	16.0	13.9	3	0.30	1:8
SGEA01FSZBR	44.0	11.5	14.5	9.8	2	0.28	1:5
SGEA21FS100	70.0	14.5	21.5	9.7	2.4	0.33	1:8
SGEA21FS1M0	70.0	18.5	21.5	13.9	3	0.78	1:8
SGEA21FS200	70.0	21.5	21.5	17.2	3.2 - 4	1.60	1:8
SGEA21FSZFR	70.0	20.0	21.5	16.9	3	1.60	1:5
SGEA21FS300	70.0	27.0	41.0	21.6	4	1.60	1:8
SGEA31FS100	85.0	14.5	37.0	9.7	2.4	1.90	1:8
SGEA31FS1M0	85.0	17.5	36.0	13.9	3	0.33	1:8
SGEA31FS200	85.0	23.0	37.0	17.2	3.2 - 4	0.48	1:8
SGEA31FS300	85.0	27.0	37.0	21.6	4	0.78	1:8
SGEA31FS350	85.0	35.0	37.0	25.6	4.76 - 5	1.60	1:8
SGEA31FSZFR	85.0	17.0	37.0	16.9	3	1.60	1:5
SGEA31FSZGR	85.0	27.0	34.0	25.2	5	1.60	1:5
SGEA51FS200	109.5	23.5	32.0	17.2	3.2 - 4	1.90	1:8
SGEA51FS300	109.5	25.0	32.0	21.6	4	1.90	1:8
SGEA51FS350	109.5	32.0	32.0	25.6	4.76 - 5	1.60	1:8
SGEA51FSZFR	109.5	19.5	32.0	16.9	3	1.90	1:5
SGEA51FSZGR	109.5	25.0	32.0	24.6	5	1.90	1:5



Demi-accouplement moteur

IEC - Moteurs électriques		Code demi-accouplement	Dimensions [mm]							Poids [kg]
Taille du moteur	Dim. de l'arbre [Ø x L]		Øe	Øm	L	Ø	rainure	FG		
63	11 x 23	SGES01M01021	40	50	21	11	4	M6	0.32	
71	14 x 30	SGES01M02028	40	50	28	14	5	M6	0.42	
80	19 x 40	SGES01M03040	40	50	40	19	6	M6	0.61	
90	24 x 50	SGES01M04050	40	50	50	24	8	M6	0.77	
100 - 112	28 x 60	SGES31M05060	80	-	60	28	8	M8	2.35	
		SGES40M05060	95	-	60	28	8	M8	2.65	
132	38 x 80	SGES31M06080	80	-	80	38	10	M8	3.15	
		SGES40M06080	95	-	80	38	10	M8	3.55	
160	42 x 110	SGES40M07110	95	-	110	42	12	M8	4.70	
180	48 x 110	SGES40M08110	95	-	110	48	14	M8	4.55	
200	55 x 110	SGES40M09110	95	-	110	55	16	M8	4.35	
		SGES60M09110	120	-	110	55	16	M8	9.00	
225	60 x 140	SGES60M10140	120	-	140	60	18	M8	12.30	
250	65 x 140	SGES60M11140	120	-	140	65	18	M8	12.00	
		SGES80M11140	160	-	140	65	18	M8	18.30	
280	75 x 140	SGES80M12140	160	-	140	75	20	M10	17.70	
		SGES90M12100	200	-	100	75	20	M10	21.00	
315	80 x 170	SGES80M13170	160	-	170	80	22	M10	20.60	
		SGES90M13100	200	-	100	80	22	M10	20.00	
355	95 x 140	SGES90M15100	200	-	100	95	25	M10	19.00	
400	100 x 210	SGES90M16100	200	-	100	100	28	M10	18.00	

Demi-accouplement pompe

Code demi-accouplement	Dimensions [mm]					Longueurs standard [mm]
	Ø min	Ø max	Øe	L min	L max	
SGES01 *** **	-	24	40	20	50	Chaque 5 mm
SGES30 *** **	-	42	80	30	80	
SGES40 *** **	-	55	95	30	110	
SGES60 *** **	-	75	120	40	140	
SGES80 *** **	-	85	160	50	170	
SGES90 *** **	-	100	200	40	100	

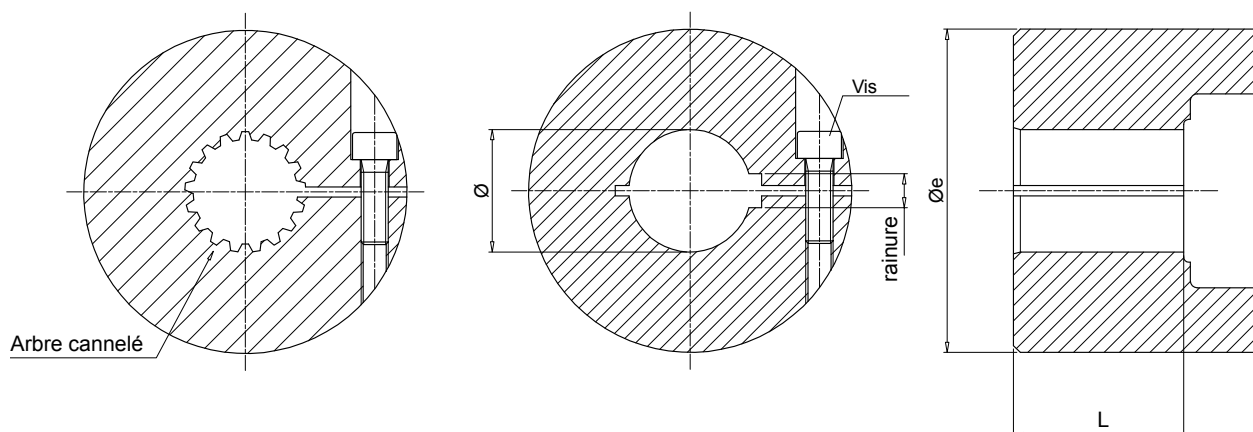
Complétez le code du demi-accouplement avec le code et la longueur de l'arbre
Exemple: **SGES40PD02040**

PD02 - voir page 19

040 - tableau « demi-accouplement pompe - longueurs normales »

Tous les demi-accouplements de la série SGES sont fournis avec une vis sans tête suivant la norme **UNI 5929 DIN 916** montée sur le moyeu.

N.B.: Pour les longueurs autres que celles indiquées dans le tableau « Demi-accouplement pompe », contacter le Département technique et commercial de MP Filtri.



Demi-accouplement moteur

IEC - Moteurs électriques		Code demi-accouplement	Dimensions [mm]					Poids [kg]
Taille du moteur	Dim. de l'arbre [Ø x L]		Øe	L	Ø	rainure	Vis	
132	38 x 80	SGES40M06050GO	95	50	38	10	M8	4.00
160	42 x 110	SGES40M07065GO	95	65	42	12	M8	5.00
180	48 x 110	SGES40M08065GO	95	65	48	14	M8	5.00
200	55 x 110	SGES60M09085GO	120	85	55	16	M10	8.00
225	60 x 140	SGES60M10085GO	120	85	60	18	M10	8.00
250	65 x 140	SGES60M11085GO	120	85	65	18	M10	8.00
280	75 x 140	SGES60M12085GO	120	85	75	20	M10	8.00
315	80 x 170	SGES80M13085GO	160	85	80	22	M10	13.00

Demi-accouplement pompe

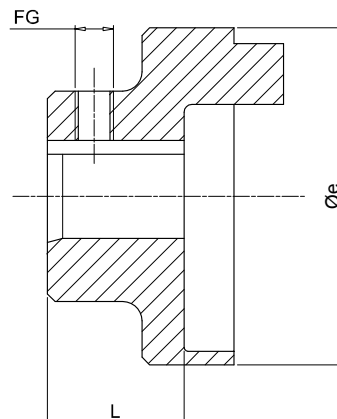
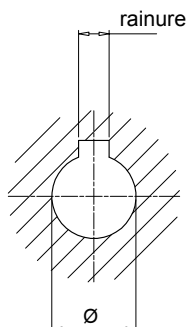
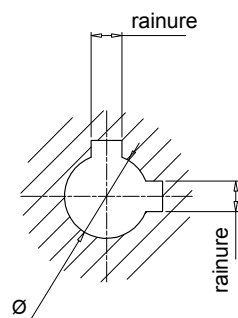
Code demi-accouplement	Dimensions [mm]			
	Ø min	Ø max	Øe	L
SGES40 *** **	-	55	95	35
SGES60 *** **	-	65	120	65
SGES80 *** **	-	75	160	85

Complétez la désignation du demi-accouplement avec le code et la longueur de l'interface de la pompe défini.

Exemple: **SGES40PD02035GO** (voir page 19).

Dimensions

Version à double rainure



Remarques:

- Vis non incluse
- Version avec double rainure du côté de la pompe uniquement

Demi-accouplement moteur

IEC - Moteurs électriques		Code demi-accouplement	Dimensions [mm]				Poids [kg]	
Taille du moteur	Dim. de l'arbre [Ø x L]		Øe	L	Ø rainure	FG		
63	11 x 23	SGEA01M01019FG	44.0	21	11	4	M5	0.07
71	14 x 30	SGEA01M02028FG	44.0	28	14	5	M5	0.08
80	19 x 40	SGEA01M03040FG	44.0	40	19	6	M5	0.12
		SGEA21M03040FG	70.0	40	19	6	M6	0.30
90	24 x 50	SGEA01M04048FG	44.0	48	24	8	M5	0.13
		SGEA21M04048FG	70.0	48	24	8	M6	0.28
100 - 112	28 x 60	SGEA21M05060FG	70.0	60	28	8	M6	0.33
		SGEA31M05060FG	85.0	60	28	8	M8	0.48
		SGEA21M06080FG	70.0	80	38	10	M6	0.44
132	38 x 80	SGEA31M06077FG	85.0	77	38	10	M8	0.78
		SGEA51M06077FG	109.5	77	38	10	M8	1.60
		SGEA51M07109FG	109.5	109	42	12	M8	1.60
160	42 x 110	SGEA51M08109FG	109.5	109	48	14	M8	1.60
180	48 x 110	SGEA51M09109FG	109.5	109	55	16	M8	1.90
200	55 x 110	SGEA51M09109FG	109.5	109	55	16	M8	1.90

Demi-accouplement pompe

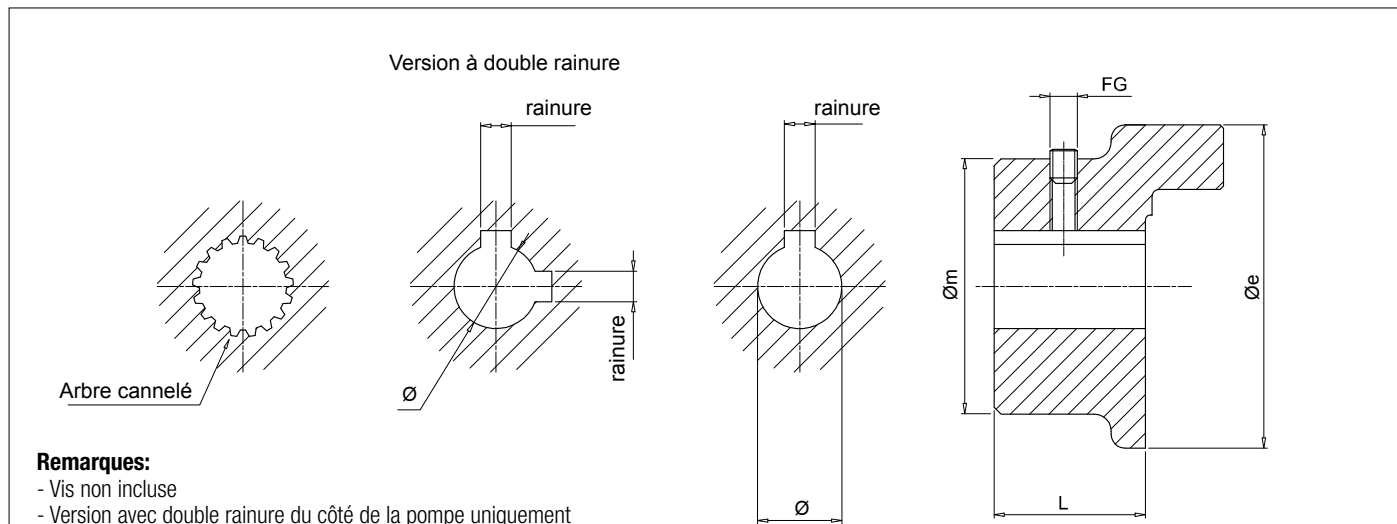
Code demi-accouplement	Dimensions [mm]				FG	Poids [kg]
	Ø minimal	Ø maximal	De	L		
SGEK01 *** **	11	19	44.0	25	M5	0.08
SGEK21 *** **	15	28	70.0	35	M6	0.10
SGEK31 *** **	18	42	85.0	45	M8	0.15
SGEK51 *** **	18	55	109.5	50	M8	0.35

Complétez le code du demi-accouplement avec le code et la longueur de l'arbre

Exemple: **SGEK51D02040FG**

PD02 - voir page 18

050 - tableau « Demi-accouplement pompe - dimension L »



Demi-accouplement moteur

IEC - Moteurs électriques		Code demi-accouplement	Dimensions [mm]							Poids [kg]
Taille du moteur	Dim. de l'arbre [Ø x L]		Øe	Øm	L	Ø	rainure	FG		
63	11 x 23	SGEG01M01021	40	50	21	11	4	M6	0.32	
71	14 x 30	SGEG01M02028	40	50	28	14	5	M6	0.42	
80	19 x 40	SGEG01M03040	40	50	40	19	6	M6	0.61	
90	24 x 50	SGEG01M04050	40	50	50	24	8	M6	0.77	
100 - 112	28 x 60	SGEG30M05060	80	-	60	28	8	M8	2.35	
		SGEG40M05060	95	-	60	28	8	M8	2.65	
132	38 x 80	SGEG30M06080	80	-	80	38	10	M8	3.15	
		SGEG40M06080	95	-	80	38	10	M8	3.55	
160	42 x 110	SGEG40M07110	95	-	110	42	12	M8	4.70	
180	48 x 110	SGEG40M08110	95	-	110	48	14	M8	4.55	
200	55 x 110	SGEG40M09110	95	-	110	55	16	M8	4.35	
		SGEG60M09110	120	-	110	55	16	M8	9.00	
225	60 x 140	SGEG60M10140	120	-	140	60	18	M8	12.30	
250	65 x 140	SGEG60M11140	120	-	140	65	18	M8	12.00	
		SGEG80M11140	160	-	140	65	18	M8	18.30	
280	75 x 140	SGEG80M12140	160	-	140	75	20	M10	17.70	
		SGEG90M12100	200	-	100	75	20	M10	21.00	
315	80 x 170	SGEG80M13170	160	-	170	80	22	M10	20.60	
		SGEG90M13100	200	-	100	80	22	M10	20.00	
355	95 x 140	SGEG90M15100	200	-	100	95	25	M10	19.00	
400	100 x 210	SGEG90M16100	200	-	100	100	28	M10	18.00	

Demi-accouplement pompe

Code demi-accouplement	Dimensions [mm]				FG	Peso [kg]
	Ø minimal	Ø maximal	De	L		
SGEK40 *** **	-	55	95	50	M8	3
SGEK60 *** **	-	75	12	65	M8	6
SGEK80 *** **	-	85	160	85	M10	8

Complétez le code du demi-accouplement avec le code et la longueur de l'arbre
 Exemple: **SGEK40PD02040**

PD02 - voir page 19

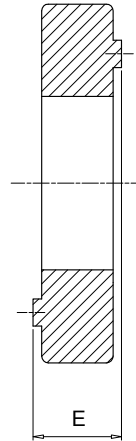
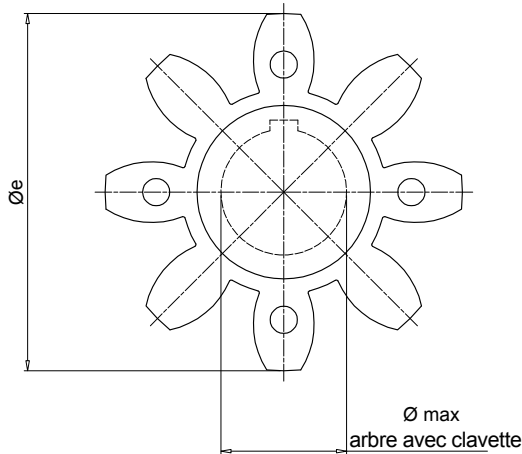
050 - tableau « Demi-accouplement pompe - dimension L »

Tous les demi-accouplements de la série SGEG sont fournis avec une vis sans tête suivant la norme **UNI 5929 DIN 916** montée sur le moyeu.

N.B.: Pour les longueurs autres que celles indiquées dans le tableau « Demi-accouplement pompe », contacter le Département technique et commercial de MP Filtri.

EGE Inserts élastique

Dimensions

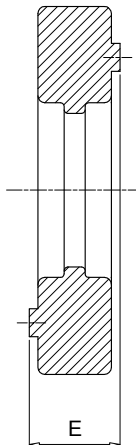
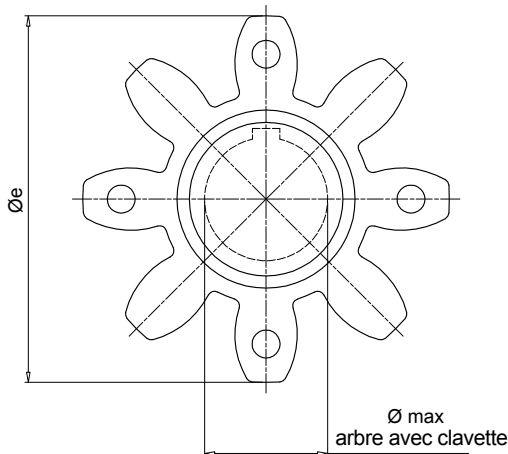


Remarques:

Réalisés en caoutchouc noir résistant à l'huile, ils sont utilisés comme organes de liaison entre les deux demi-accouplement (moteur - pompe).

Série EGE**

Code	Code demi-accouplement		Dimensions [mm]			Couple nominal Nm	Couple maximal Nm	Poids [kg]
			E	Øe	Ø max			
		ROTAFIT						
EGE0	SGEA01 - SGEG01	SGEK01	15	40	16	10	20	0.006
EGE2	SGEA21	SGEK21	18	65	25	95	190	0.02
EGE3	SGEA31 - SGEG30	SGEK31	22	80	35	190	380	0.04
EGE5	SGEA51	SGEK51	26	105	45	310	620	0.06
EGE4	SGEG40 - SGES40	SGEK40	24	95	40	310	620	0.09
EGE6	SGEG60 - SGES60	SGEK60	28	120	55	430	860	0.13
EGE8	SGEG80 - SGES80	SGEK80	38	160	75	1250	2500	0.36



Remarques:

Réalisés en résine de polyuréthane- Les LPR202-95A de couleur rouge, ils sont adaptés pour les applications avec des couples de transmissions élevés.

Série EGE**RR

Code	Code demi-accouplement		Dimensions [mm]			Couple nominal Nm	Couple maximal Nm	Poids [kg]
			E	Øe	Ø max			
		ROTAFIT						
EGE0RR	SGEA01 - SGEG01	SGEK01	15	40	16	15	30	0.006
EGE2RR	SGEA21	SGEK21	18	65	25	115	230	0.02
EGE3RR	SGEA31 - SGEG30	SGEK31	22	80	35	250	500	0.04
EGE5RR	SGEA51	SGEK51	26	105	45	400	800	0.06
EGE4RR	SGEG40 - SGES40	SGEK40	24	95	40	380	760	0.09
EGE6RR	SGEG60 - SGES60	SGEK60	28	120	55	550	1100	0.13
EGE8RR	SGEG80 - SGES80	SGEK80	38	160	75	1400	2900	0.36
EGE9RP	SGEG90	-	48	200	95	8900	9900	0.59

La version pour températures extrêmes est disponible sur demande.

Pour toutes autres informations, appelez le service technico-commercial MP Filtri.

SGEG-SGEA-SGES-SGEK

Dimensions d'alésage des demi-accouplements

Alésage cylindrique métrique H7 et rainure selon DIN 6885 feuille 1 (JS9)

Taille	Matériaux	Diamètre / Rainure [mm]																								
		8 3	9 3	10 3	11 4	12 4	13 5	14 5	15 5	15 4	16 4	16 5	16 5	17 5	18 6	19 5	19 6	20 5	20 6	22 6	22 8	22 5	24 6	24 8	25 8	25 7
01	Aluminium				•	•	•	•	•	•	•	•	•	•	•	•	•	•	•	•	•	•	•	•		
	Acier				•	•	•	•	•	•	•	•	•	•	•	•	•	•	•	•	•	•	•	•		
	Fonte				•	•	•	•	•	•	•	•	•	•	•	•	•	•	•	•	•	•	•	•		
21	Aluminium								•	•	•	•	•	•	•	•	•	•	•	•	•	•	•	•	•	•
	Acier								•	•	•	•	•	•	•	•	•	•	•	•	•	•	•	•	•	•
	Fonte																									
31	Aluminium																•	•	•	•	•	•	•	•	•	•
	Acier																•	•	•	•	•	•	•	•	•	•
	Fonte																•	•	•	•	•	•	•	•	•	•
40	Aluminium																									
	Acier				•	•	•	•	•	•	•	•	•	•	•	•	•	•	•	•	•	•	•	•	•	•
	Fonte				•	•	•	•	•	•	•	•	•	•	•	•	•	•	•	•	•	•	•	•	•	•
51	Aluminium																•	•	•	•	•	•	•	•	•	•
	Acier																•	•	•	•	•	•	•	•	•	•
	Fonte																									
60	Aluminium																									
	Acier																•	•	•	•	•	•	•	•	•	•
	Fonte																•	•	•	•	•	•	•	•	•	•
80	Aluminium																									
	Acier																•	•	•	•	•	•	•	•	•	•
	Fonte																•	•	•	•	•	•	•	•	•	•
90	Aluminium																									
	Acier																•	•	•	•	•	•	•	•	•	•
	Fonte																•	•	•	•	•	•	•	•	•	•

Taille	Matériaux	Diamètre / Rainure [mm]																								
		28 8	30 10	30 8	32 10	32 8	35 10	35 8	38 10	40 12	42 12	45 14	48 14	50 14	52 16	55 16	60 18	63 18	65 18	70 20	75 20	80 22	82 22	90 25	95 25	100 28
01	Aluminium																									
	Acier																									
	Fonte																									
21	Aluminium	•																								
	Acier	•																								
	Fonte																									
31	Aluminium	•	•	•	•	•	•	•	•																	
	Acier	•	•	•	•	•	•	•	•																	
	Fonte	•	•	•	•	•	•	•	•																	
40	Aluminium																									
	Acier	•	•	•	•	•	•	•	•	•	•	•	•													
	Fonte	•	•	•	•	•	•	•	•	•	•	•	•													
51	Aluminium	•	•	•	•	•	•	•	•	•	•	•	•	•	•											
	Acier																									
	Fonte																									
60	Aluminium																									
	Acier	•	•	•	•	•	•	•	•	•	•	•	•	•	•	•	•	•	•	•	•	•	•	•	•	•
	Fonte	•	•	•	•	•	•	•	•	•	•	•	•	•	•	•	•	•	•	•	•	•	•	•	•	•
80	Aluminium																									
	Acier	•	•	•	•	•	•	•	•	•	•	•	•	•	•	•	•	•	•	•	•	•	•	•	•	•
	Fonte	•	•	•	•	•	•	•	•	•	•	•	•	•	•	•	•	•	•	•	•	•	•	•	•	•
90	Aluminium																									
	Acier	•	•	•	•	•	•	•	•	•	•	•	•	•	•	•	•	•	•	•	•	•	•	•	•	•
	Fonte	•	•	•	•	•	•	•	•	•	•	•	•	•	•	•	•	•	•	•	•	•	•	•	•	•

SGEG-SGEA-SGES-SGEK

Dimensions d'alésage des demi-accouplements

Alésage cylindrique impérial H7 et rainure selon DIN 6885 feuille 1 (JS9)

Taille	Matériaux	Diamètre / Rainure [mm]															
		11.11 3.18	12.7 3.18	13.45 3.18	15.87 4.76	15.87 3.97	17.46 4.76	19.02 3.17	19.05 4.76	19.05 6.35	22.22 4.76	22.22 6.35	22.22 4	25.4 6.35	25.4 4.76	26.94 4.76	28.58 6.35
01	Aluminium				•	•	•	•	•	•	•	•	•	•	•	•	•
	Acier				•	•	•	•	•	•	•	•	•	•	•	•	•
	Fonte				•	•	•	•	•	•	•	•	•	•	•	•	•
21	Aluminium							•	•	•	•	•	•	•	•	•	
	Acier							•	•	•	•	•	•	•	•	•	
	Fonte																
31	Aluminium							•	•	•	•	•	•	•	•	•	
	Acier							•	•	•	•	•	•	•	•	•	
	Fonte							•	•	•	•	•	•	•	•	•	
40	Aluminium																
	Acier				•	•	•	•	•	•	•	•	•	•	•	•	
	Fonte				•	•	•	•	•	•	•	•	•	•	•	•	
51	Aluminium							•	•	•	•	•	•	•	•	•	
	Acier							•	•	•	•	•	•	•	•	•	
	Fonte																
60	Aluminium																
	Acier							•	•	•	•	•	•	•	•	•	
	Fonte							•	•	•	•	•	•	•	•	•	
80	Aluminium																
	Acier							•	•	•	•	•	•	•	•	•	
	Fonte							•	•	•	•	•	•	•	•	•	
90	Aluminium																
	Acier												•	•	•	•	
	Fonte												•	•	•	•	

Taille	Matériaux	Diamètre / Rainure [mm]															
		28.58 7.94	31.75 6.35	31.75 7.94	34.94 7.94	38.1 9.52	41.27 9.52	41.6 12	44.45 11.11	47.63 12.7	50.8 12.7	53.94 12.7	60.33 15.88	60.33 12.7	73.03 19.05	85.73 22.23	92.07 22.22
01	Aluminium	•															
	Acier	•															
	Fonte	•															
21	Aluminium	•															
	Acier	•															
	Fonte																
31	Aluminium	•	•	•	•	•	•	•	•								
	Acier	•	•	•	•	•	•	•	•								
	Fonte	•	•	•	•	•	•	•	•								
40	Aluminium																
	Acier	•	•	•	•	•	•	•	•	•	•	•					
	Fonte	•	•	•	•	•	•	•	•	•	•	•					
51	Aluminium	•	•	•	•	•	•	•	•	•	•	•	•	•			
	Acier																
	Fonte																
60	Aluminium																
	Acier	•	•	•	•	•	•	•	•	•	•	•	•	•	•	•	•
	Fonte	•	•	•	•	•	•	•	•	•	•	•	•	•	•	•	•
80	Aluminium																
	Acier	•	•	•	•	•	•	•	•	•	•	•	•	•	•	•	•
	Fonte	•	•	•	•	•	•	•	•	•	•	•	•	•	•	•	•
90	Aluminium																
	Acier	•	•	•	•	•	•	•	•	•	•	•	•	•	•	•	•
	Fonte	•	•	•	•	•	•	•	•	•	•	•	•	•	•	•	•

SGEG-SGEA-SGES-SGEK

Dimensions d'alésage des demi-accouplements

Cannelure à flancs en développante SAE (angle de 30°) - ANS.B.92.1.1970

Taille	Matériaux	Nombre de dents-Module															
		9	10	11	12	13	14	15	21	23	27	33	40	14	16	17	13
		16 / 32	16 / 32	16 / 32	16 / 32	16 / 32	16 / 32	16 / 32	16 / 32	16 / 32	16 / 32	16 / 32	16 / 32	16 / 32	12 / 24	12 / 24	12 / 24
01	Acier	•	•	•	•	•	•	•						•			
	Fonte	•	•	•	•	•	•	•						•			
21	Acier	•	•	•	•	•	•	•						•			
	Fonte	•	•	•	•	•	•	•						•			
31	Acier	•	•	•	•	•	•	•	•	•	•			•	•	•	•
	Fonte	•	•	•	•	•	•	•	•	•	•			•	•	•	•
40	Acier			•	•	•	•	•	•	•	•	•		•	•	•	•
	Fonte			•	•	•	•	•	•	•	•	•		•	•	•	•
60	Acier					•	•	•	•	•	•	•		•	•	•	•
	Fonte					•	•	•	•	•	•	•		•	•	•	•
80	Acier								•	•	•	•	•		•	•	•
	Fonte								•	•	•	•	•		•	•	•
90	Acier								•	•	•	•	•		•	•	•
	Fonte								•	•	•	•	•		•	•	•

Taille	Matériaux	Nombre de dents-Module														
		15	17	20	21	23	25	26	28	29	32	23	36	41	47	33
		8 / 16	8 / 16	24 / 48	24 / 48	24 / 48	24 / 48	24 / 48	24 / 48	24 / 48	24 / 48	24 / 48	40 / 80	48 / 96	48 / 96	48 / 96
01	Acier			•	•	•			•	•		•	•	•	•	
	Fonte			•	•	•			•	•		•	•	•	•	
21	Acier			•	•	•	•	•	•	•		•	•	•	•	
	Fonte			•	•	•	•	•	•	•		•	•	•	•	
31	Acier	•		•	•	•	•	•	•	•	•		•	•	•	
	Fonte	•		•	•	•	•	•	•	•	•		•	•	•	•
40	Acier	•	•	•	•	•	•	•	•	•	•	•	•	•	•	•
	Fonte	•	•	•	•	•	•	•	•	•	•	•	•	•	•	•
60	Acier	•	•	•	•	•	•	•	•	•	•			•	•	•
	Fonte	•	•	•	•	•	•	•	•	•	•			•	•	•
80	Acier	•	•								•					•
	Fonte	•	•								•					•
90	Acier	•	•								•					•
	Fonte	•	•								•					•

SGEG-SGEA-SGES-SGEK

Dimensions d'alésage des demi-accouplements

Cannelure à flancs en développante DIN 5480

Taille	Matériaux	Nombre de dents - Taille										
		13	14	14	14	16	17	18	18	18	20	18
		18x1.25	20x1.25	30x2	32x2	35x2	37x2	25x1.25	38 x 2	40 x 2	42 x 2	60 x 3
01	Acier	•	•									
	Fonte	•	•									
21	Acier	•	•	•	•	•		•				
	Fonte	•	•	•	•	•		•				
31	Acier	•	•	•	•	•	•	•				
	Fonte	•	•	•	•	•	•	•				
40	Acier	•	•	•	•	•	•	•	•	•	•	
	Fonte	•	•	•	•	•	•	•	•	•	•	
60	Acier	•	•	•	•	•	•	•	•	•	•	•
	Fonte	•	•	•	•	•	•	•	•	•	•	•
80	Acier				•	•	•		•	•	•	•
	Fonte				•	•	•		•	•	•	•
90	Acier								•	•	•	•
	Fonte								•	•	•	•

Taille	Matériaux	Nombre de dents - Taille									
		21	21	22	24	24	26	28	29	34	38
		28x1.25	45x2	70x3	32x1.25	50x2	55x2	60x2	38x1.25	70x2	80x2
01	Acier										
	Fonte										
21	Acier	•									
	Fonte	•									
31	Acier	•			•				•		
	Fonte	•			•				•		
40	Acier	•	•		•				•		
	Fonte	•	•		•				•		
60	Acier	•	•		•	•	•	•	•		
	Fonte	•	•		•	•	•	•	•		
80	Acier		•	•	•	•	•	•	•	•	•
	Fonte		•	•	•	•	•	•	•	•	•
90	Acier		•	•		•	•	•	•	•	•
	Fonte		•	•		•	•	•	•	•	•

Cannelure à flancs en développante DIN 5481

Taille	Matériaux	Nombre de dents - Taille									
		28 8x10	30 10x12	31 12x14	32 15x17	33 17x20	34 21x24	35 26x30	36 38x34	41 60x65	
01	Acier	•	•	•	•	•	•				
	Fonte	•	•	•	•	•	•				
21	Acier	•	•	•	•	•	•	•			
	Fonte	•	•	•	•	•	•	•			
31	Acier			•	•	•	•	•	•		
	Fonte			•	•	•	•	•	•		
40	Acier							•	•	•	
	Fonte							•	•	•	
60	Acier								•	•	•
	Fonte								•	•	•
80	Acier										•
	Fonte										•
90	Acier										•
	Fonte										•

Cannelure à flancs en développante DIN 5482

Taille	Matériaux	Nombre de dents - Taille															
		8 A15x12	9 A17x14	10 A18x15	12 A20x17	13 A22x19	14 A25x22	15 A28x25	16 A30x27	17 A32x28	18 A35x31	19 A38x34	20 A40x36	21 A42x38	22 A45x41	23 A48x44	24 A50x45
01	Acier	•	•	•	•	•	•										
	Fonte	•	•	•	•	•	•										
21	Acier	•	•	•	•	•	•	•	•	•	•	•					
	Fonte	•	•	•	•	•	•	•	•	•	•	•					
31	Acier							•	•	•	•	•					
	Fonte							•	•	•	•	•					
40	Acier																
	Fonte																
60	Acier																
	Fonte																
80	Acier																
	Fonte																
90	Acier																
	Fonte																

Taille	Matériaux	Nombre de dents - Taille															
		25 A52 x 47	26 A55 x 50	27 A58 x 53	28 A60 x 55	29 A62 x 57	30 A65 x 60	31 A68 x 62	32 A70 x 64	33 A72 x 66	34 A75 x 69	35 A78 x 72	36 A80 x 74	37 A82 x 76	38 A85 x 79	39 A88 x 82	
01	Acier																
	Fonte																
21	Acier																
	Fonte																
31	Acier																
	Fonte																
40	Acier	•	•														
	Fonte	•	•														
60	Acier	•	•	•	•	•	•	•									
	Fonte	•	•	•	•	•	•	•									
80	Acier	•	•	•	•	•	•	•	•	•	•	•	•	•	•	•	
	Fonte	•	•	•	•	•	•	•	•	•	•	•	•	•	•	•	
90	Acier	•	•	•	•	•	•	•	•	•	•	•	•	•	•	•	
	Fonte	•	•	•	•	•	•	•	•	•	•	•	•	•	•	•	

Séries AKG

Gamme pour moteurs électrique de la taille IEC 63 à la taille IEC 225



Accouplements - Gamme pour moteurs électrique de la taille IEC 63 à la taille IEC 225

Matériaux

- Moyeux: Aluminium, Fonte, Acier
- Matériaux inserts élastiques: NBR 87 Sh A
Polyuréthane 95 Sh A

Température

de -30 °C à +80 °C

Compatibilité avec les fluides

Lanterne monobloc compatible pour l'emploi avec:

- Huiles minérales: type HH-HL-HM-HR-HV selon la norme ISO 6743/4
- Émulsion aqueuses: type HF AE-HF AS selon la norme ISO 6743/4
- Eau glycolée: type HFC selon la norme ISO 6743/4, demandez la version anodisée

Remarque

Pour les valeurs qui ne se situent pas dans cette plage, contactez le service technico-commercial MP Filtri.

Applications spéciales

Toutes les applications qui sortent du cadre prévu dans ce catalogue, doivent être évaluées et approuvées par le service technico-commercial de MP Filtri.



Conforme à la norme ATEX 2014/34/EU et à la réglementation du Royaume-Uni (S.I.). 2016 n° 1107 (telle que modifiée).




Sur demande, il est possible de certifier les accouplements AKG selon la norme ATEX CAT. 2G - Zones 1 - 2






Moteurs électriques IEC

Taille de l'accouplement	Taille standard Européen						Taille standard Allemand			Dimension moteur IEC
	0.5	1	2	3	3.5	4	ZB	ZF	ZG	
AKG02	●	●	●				●			IEC 63 Ø140 - Ø11x23
AKG03	●	●	●				●			IEC 71 Ø160 - Ø14x30
AKG04 / AKG05	●	●	●	●			●	●		IEC 80 Ø200 - Ø19x40
AKG07	●	●	●	●			●	●		IEC 90 Ø200 - Ø24x50
AKG07		●	●	●	●		●	●		IEC 110 Ø250 - Ø28x60
AKG11		●	●	●	●		●	●		IEC 112 Ø250 - Ø28x60
AKG12		●	●	●	●	●		●	●	IEC 132 Ø300 - Ø38x80
AKG13			●	●	●	●	●	●	●	IEC 160 Ø350 - Ø42x110
AKG13			●	●	●	●	●	●	●	IEC 180 Ø350 - Ø48x110
AKG16			●	●	●	●	●	●	●	IEC 200 Ø400 - Ø55x110
AKG18			●	●	●	●	●	●	●	IEC 225 Ø450 - Ø60x140

KIT D'ACCOUPLLEMENT POUR POMPES À ENGRENAGES

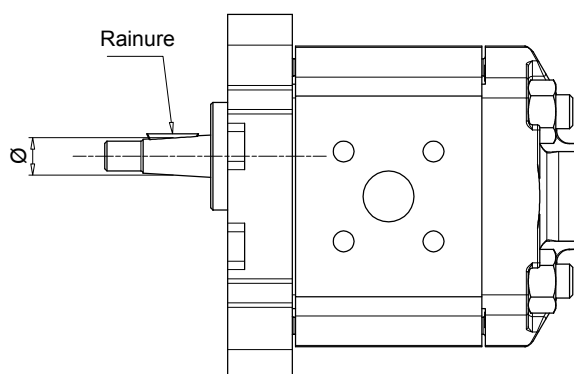
Code d'identification des moteurs				Exemple de configuration: <input type="text" value="AKG02"/> <input type="text" value="FS200"/> <input type="text" value="Z"/> <input type="text" value="EX"/>			
Dimension		Dimension					
02	63 B3-B5	13	180 B3-B5				
03	71 B3-B5	43	63 B14				
04	80 B3-B5	44	71 B14				
05	90 B3-B5	45	80 B14				
07	100/112 B3-B5	46	90 B14				
11	132 B3-B5	48	100/112 B14				
12	160 B3-B5						
Code d'identification de la bride de la pompe							
FS200 Voir pages 43 - 44 - 45							
Code d'identification de la pompe							
Z Index des révisions							
Code d'identification de la certification ATEX							
EX ATEX 2014/34/EU et à la réglementation du Royaume-Uni (S.I.). 2016 n° 1107 (tel que modifié)				  			

KIT ACCOUPLEMENT POUR POMPES À PISTONS, PALETTES ET VIS

Code d'identification des moteurs				Exemple de configuration: <input type="text" value="AKG"/> <input type="text" value="M01"/> <input type="text" value="Z0000"/> <input type="text" value="EX"/>			
Dimension		Dimension					
M01	80 B3-B5	M07	200 B3-B5				
M02	90 B3-B5	M08	225 B3-B5				
M03	100/112 B3-B5	M09	250 B3-B5				
M04	132 B3-B5	M10	280 B3-B5				
M05	160 B3-B5	M11	315 B3-B5				
M06	180 B3-B5	M12	355 B3-B5				
Code d'identification du moteur électrique							
M01 Voir logiciel							
Code d'identification de la pompe							
Z0000 Voir logiciel							
Code d'identification de la certification ATEX							
EX ATEX 2014/34/EU et à la réglementation du Royaume-Uni (S.I.). 2016 n° 1107 (tel que modifié)				  			

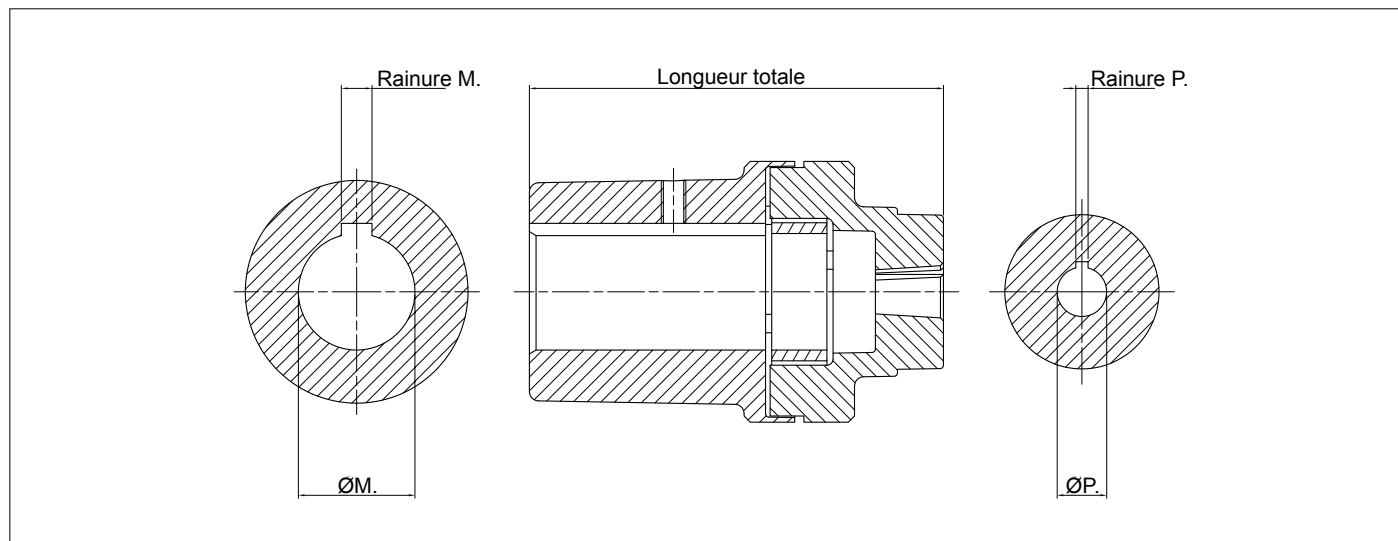
NOTE:

Le code complet du kit d'accouplement peut être déterminé après la sélection du moteur électrique et de la pompe hydraulique sur le logiciel de sélection B&C disponible sur www.mpfiltri.com.



Identification de l'arbre

Pompe groupe	Ø	Rainure	Type d'arbre	Code demi-accouplement pompe
05	6.0	2.0	parallèle	FS05M
	7.0	2.0	parallèle	FS05C
1	9.7	2.4	conicité 1:8	FS100
	12.0	3.0	parallèle	FS1C0
	13.9	3.0	conicité 1:8	FS1M0
2	17.2	3.2 - 4	conicité 1:8	FS200
	22.2	4.0	conicité 1:8	FS300
3	22.2	4.0	conicité 1:8	FS300
	22.2	4.0	conicité 1:8	FS300
	22.2	4.0	conicité 1:8	FS300
	22.2	4.0	conicité 1:8	FS300
3.5	25.6	4.76 - 5.0	conicité 1:8	FS350
	25.6	4.76 - 5.0	conicité 1:8	FS350
4	33.3	6.35 - 7.0	conicité 1:8	FS400
	33.3	6.35 - 7.0	conicité 1:8	FS400
Bosch	9.8	2.0	conicité 1:5	FSZBR
	16.9	3.0	conicité 1:5	FSZFR
	25.2	5.0	conicité 1:5	FSZGR



Montages avec moteurs électriques IECB3 & B5

IEC - Moteurs électriques Taille moteur	Arbre moteur [Ø x L]	Code pompe	Composants																
			Code demi- accouplement moteur	Insert	Code demi- accouplement pompe	Code Kit complet	ØM.	Rain. M.	ØP.	Rain. P.	Long. totale								
63	11x23	FS05M	SGEA01M01019FG	EGE 0	SGEA01FS05M	AKG02FS05MZEX	11	4	6	2	50								
		FS05C			SGEA01FS05C	AKG02FS05CZEX			7	2									
		FS100			SGEA01FS100	AKG02FS100ZEX			9.7-1.8	2.4									
		FS1C0			SGEA01FS1C0	AKG02FS1C0ZEX			12	3									
		FS1M0			SGEA01FS1M0	AKG02FS1M0ZEX			13.9-1.8	3									
		FSZBR			SGEA01FSZBR	AKG02FSZBRZEX			9.8-1.5	2									
71	14x30	FS05M	SGEA01M02028FG	EGE 0	SGEA01FS05M	AKG03FS05MZEX	14	5	6	2	59								
		FS05C			SGEA01FS05C	AKG03FS05CZEX			7	2									
		FS100			SGEA01FS100	AKG03FS100ZEX			9.7-1.8	2.4									
		FS1C0			SGEA01FS1C0	AKG03FS1C0ZEX			12	3									
		FS1M0			SGEA01FS1M0	AKG03FS1M0ZEX			13.9-1.8	3									
		FSZBR			SGEA01FSZBR	AKG03FSZBRZEX			9.8-1.5	2									
80	19x40	FS05M	SGEA01M03048FG	EGE 0	SGEA01FS05M	AKG04FS05MZEX	19	6	6	2	80								
		FS05C			SGEA01FS05C	AKG04FS05CZEX			7	2									
		FS100			SGEA01FS100	AKG04FS100ZEX			9.7-1.8	2.4									
		FS1C0			SGEA01FS1C0	AKG04FS1C0ZEX			12	3									
		FS1M0			SGEA01FS1M0	AKG04FS1M0ZEX			13.9-1.8	3									
		FSZBR			SGEA01FSZBR	AKG04FSZBRZEX			9.8-1.5	2									
			FS200	SGEA21M03048FG	EGE 2	SGEA21FS200	AKG04FS200ZEX	19	6	17.2-1.8	3.5/4	94							
			FSZFR			SGEA21FSZFR	AKG04FSZFRZEX			16.9	3								
			90			24x50	FS05M			SGEA01M04048FG	EGE 0		SGEA01FS05M	AKG05FS05MZEX	24	8	6	2	80
							FS05C						SGEA01FS05C	AKG05FS05CZEX			7	2	
FS100	SGEA01FS100	AKG05FS100ZEX		9.7-1.8	2.4														
FS1C0	SGEA01FS1C0	AKG05FS1C0ZEX		12	3														
FS1M0	SGEA01FS1M0	AKG05FS1M0ZEX		13.9-1.8	3														
FSZBR	SGEA01FSZBR	AKG05FSZBRZEX		9.8-1.5	2														
		FS200	SGEA21M04048FG	EGE 2	SGEA21FS200	AKG05FS200ZEX	24	8	17.2-1.8	3.5/4	94								
		FSZFR			SGEA21FSZFR	AKG05FSZFRZEX			16.9	3									
100 112	28x60	FS100	SGEA21M05055FG	EGE 2	SGEA21FS100	AKG07FS100ZEX	28	8	9.7-1.8	2.4	94								
		FS1C0			SGEA21FS1C0	AKG07FS1C0ZEX			12	3									
		FS1M0			SGEA21FS1M0	AKG07FS1M0ZEX			13.9-1.8	3									
		FSZBR			SGEA21FSZBR	AKG07FSZBRZEX			25.2-1.5	5									
		FS200			SGEA21FS200	AKG07FS200ZEX			17.2-1.8	3.2/4									
		FSZFR			SGEA21FSZFR	AKG07FSZFRZEX			16.9-1.5	3									
		FS25T			SGEA21FS300	AKG07FS300ZEX			22.22-1.8	4									
		FS300			SGEA21FS300	AKG07FS300ZEX			22.22-1.8	4									
		FS3M0			SGEA21FS300	AKG07FS300ZEX			22.22-1.8	4									
		FS3T0			SGEA21FS300	AKG07FS300ZEX			22.22-1.8	4									

Montages avec moteurs électriques IECB3 & B5

IEC - Moteurs électriques		Code pompe	Composants															
Taille moteur	Arbre moteur [Ø x L]		Code demi-accouplement moteur	Insert	Code demi-accouplement pompe	Code Kit complet	ØM.	Rain. M.	ØP.	Rain. P.	Long. totale							
132	38x80	FS100	SGEA31M06077FG	EGE 3	SGEA31FS100	AKG11FS100ZEX	38	10	9.7-1.8	2.4	135							
		FS1C0			SGEA31FS1C0	AKG11FS1C0ZEX			12	3								
		FS1M0			SGEA31FS1M0	AKG11FS1M0ZEX			13.9-1.8	3								
		FSZGR			SGEA31FSZGR	AKG11FSZGRZEX			25.2-1.5	5								
		FS200			SGEA31FS200	AKG11FS200ZEX			17.2-1.8	3.2/4								
		FSZFR			SGEA31FSZFR	AKG11FSZFRZEX			16.9-1.5	3								
		FS25T			SGEA31FS25T	AKG11FS25TZEX			22.22-1.8	4								
		FS300			SGEA31FS300	AKG11FS300ZEX			22.22-1.8	4								
		FS3M0			SGEA31FS3M0	AKG11FS3M0ZEX			22.22-1.8	4								
		FS3T0			SGEA31FS3T0	AKG11FS3T0ZEX			22.22-1.8	4								
		FS35M			SGEA31FS35M	AKG11FS35MZEX			25.6-1.5	4.76/5								
		FS350			SGEA31FS350	AKG11FS350ZEX			25.6-1.5	4.76/5								
160	42x110	FSZGR	SGEA51M07109FG	EGE 5	SGEA51FSZGR	AKG12FSZGRZEX	42	12	25.2-1.5	5	167							
		FS200			SGEA51FS200	AKG12FS200ZEX			17.2-1.8	3.2/4								
		FSZFR			SGEA51FSZFR	AKG12FSZFRZEX			16.9-1.5	3								
		FS25T			SGEA51FS25T	AKG12FS25TZEX			22.22-1.8	4								
		FS300			SGEA51FS300	AKG12FS300ZEX			22.22-1.8	4								
		FS3M0			SGEA51FS3M0	AKG12FS3M0ZEX			22.22-1.8	4								
		FS3T0			SGEA51FS3T0	AKG12FS3T0ZEX			22.22-1.8	4								
		FS35M			SGEA51FS35M	AKG12FS35MZEX			25.6-1.5	4.76/5								
		FS350			SGEA51FS350	AKG12FS350ZEX			25.6-1.5	4.76/5								
		180			48x110	FSZGR			SGEA51M08109FG	EGE 5		SGEA51FSZGR	AKG13FSZGRZEX	48	14	25.2-1.5	5	167
						FS200						SGEA51FS200	AKG13FS200ZEX			17.2-1.8	3.2/4	
						FSZFR						SGEA51FSZFR	AKG13FSZFRZEX			16.9-1.5	3	
FS25T	SGEA51FS25T		AKG13FS25TZEX	22.22-1.8		4												
FS300	SGEA51FS300		AKG13FS300ZEX	22.22-1.8		4												
FS3M0	SGEA51FS3M0		AKG13FS3M0ZEX	22.22-1.8		4												
FS3T0	SGEA51FS3T0		AKG13FS3T0ZEX	22.22-1.8		4												
FS35M	SGEA51FS35M		AKG13FS35MZEX	25.6-1.5		4.76/5												
FS350	SGEA51FS350		AKG13FS350ZEX	25.6-1.5		4.76/5												
200	55x110		FS200	SGEA51M09109FG		EGE 5	SGEA51FS200	AKG16FS200ZEX			55	16	17.2-1.8			3.2/4	167	
			FS300				SGEA51FS300	AKG16FS300ZEX					22.22-1.8			4		
			FS3M0				SGEA51FS3M0	AKG16FS3M0ZEX					22.22-1.8			4		
		FS35M	SGEA51FS35M		AKG16FS35MZEX		25.6-1.5	4.76/5										
		FS350	SGEA51FS350		AKG16FS350ZEX		25.6-1.5	4.76/5										
		FSZFR	SGEA51FSZFR		AKG16FSZFRZEX		16.9-1.5	3										
		FSZGR	SGEA51FSZGR		AKG16FSZGRZEX		25.2-1.5	5										
		225	60x140		FS300		SGEG60M10110	EGE 6	SGEG60FS300	AKG18FS300ZEX			60	18	22.22-1.8	4		167
FS3M0	SGEG60FS3M0			AKG18FS3M0ZEX	22.22-1.8	4												
FS35M	SGEG60FS35M			AKG18FS35MZEX	25.6-1.5	4.76/5												
FS350	SGEG60FS350			AKG18FS350ZEX	25.6-1.5	4.76/5												
FSZGR	SGEG60FSZGR			AKG18FSZGRZEX	25.2-1.5	5												
250	65x140			FS300	SGEG60M11140	EGE 6			SGEG60FS300	AKG20FS300ZEX	65	18			22.22-1.8	4	168	
		FS3M0	SGEG60FS3M0	AKG20FS3M0ZEX			22.22-1.8	4										
		FS35M	SGEG60FS35M	AKG20FS35MZEX			25.6-1.5	4.76/5										
		FS350	SGEG60FS350	AKG20FS350ZEX			25.6-1.5	4.76/5										
		FSZGR	SGEG60FSZGR	AKG20FSZGRZEX			25.2-1.5	5										
		280	75x140	FS300			SGEG80M12140	EGE 8	SGEG80FS300	AKG22FS300ZEX			75	20	22.22-1.8	4		198
FS3M0	SGEG80FS3M0			AKG22FS3M0ZEX	22.22-1.8	4												
FS35M	SGEG80FS35M			AKG22FS35MZEX	25.6-1.5	4.76/5												
FS350	SGEG80FS350			AKG22FS350ZEX	25.6-1.5	4.76/5												
FSZGR	SGEG80FSZGR			AKG22FSZGRZEX	25.2-1.5	5												
315	80x170			FS300	SGEG80M13170	EGE 8			SGEG80FS300	AKG26FS300ZEX	80	22			22.22-1.8	4	228	
		FS3M0	SGEG80FS3M0	AKG26FS3M0ZEX			22.22-1.8	4										
		FS35M	SGEG80FS35M	AKG26FS35MZEX			25.6-1.5	4.76/5										
		FS350	SGEG80FS350	AKG26FS350ZEX			25.6-1.5	4.76/5										
		FSZGR	SGEG80FSZGR	AKG26FSZGRZEX			25.2-1.5	5										

Montages avec moteurs électriques IEC B14

IEC - Moteurs électriques		Code pompe	Composants									
Taille moteur	Arbre moteur [Ø x L]		Code demi-accouplement moteur	Insert	Code demi-accouplement pompe	Code Kit complet	ØM.	Rain. M.	ØP.	Rain. P.	Long. totale	
63	11x23	FS05M	SGEA01M01019FG	EGE0	SGEA00FS05M	AKG43FS05MZEX	11	4	6	2	50	
		FS05C			SGEA01FS05C	AKG43FS05CZEX			7	2		
		FS100			SGEA01FS100	AKG43FS100ZEX			9.7-1:8	2.4		
		FS1C0			SGEA01FS1C0	AKG43FS1C0ZEX			12	3		
		FS1M0			SGEA01FS1M0	AKG43FS1M0ZEX			13.9-1:8	3		
		FSZBR			SGEA01FSZBR	AKG43FSZBRZEX			9.8-1:5	2		
71	14x30	FS05M	SGEA01M02028FG	EGE 0	SGEA01FS05M	AKG44FS05MZEX	14	5	6	2	59	
		FS05C			SGEA01FS05C	AKG44FS05CZEX			7	2		
		FS100			SGEA01FS100	AKG44FS100ZEX			9.7-1:8	2.4		
		FS1C0			SGEA01FS1C0	AKG44FS1C0ZEX			12	3		
		FS1M0			SGEA01FS1M0	AKG44FS1M0ZEX			13.9-1:8	3		
		FSZBR			SGEA01FSZBR	AKG44FSZBRZEX			9.8-1:5	2		
80	19x40	FS05M	SGEA01M03048FG	EGE 0	SGEA01FS05M	AKG45FS05MZEX	19	6	6	2	79	
		FS05C			SGEA01FS05C	AKG45FS05CZEX			7	2		
		FS100			SGEA01FS100	AKG45FS100ZEX			9.7-1:8	2.4		
		FS1C0			SGEA01FS1C0	AKG45FS1C0ZEX			12	3		
		FS1M0			SGEA01FS1M0	AKG45FS1M0ZEX			13.9-1:8	3		
		FSZBR			SGEA01FSZBR	AKG45FSZBRZEX			9.8-1:5	2		
			FS200	SGEA21M03048FG	EGE 2	SGEA21FS200	AKG45FS200ZEX	19	6	17.2-1:8	3.2/4	87
			FSZFR			SGEA21FSZFR	AKG45FSZFRZEX			16.9	3	
90	24x50	FS05M	SGEA01M04048FG	EGE 0	SGEA01FS05M	AKG46FS05MZEX	24	8	6	2	79	
		FS05C			SGEA01FS05C	AKG46FS05CZEX			7	2		
		FS100			SGEA01FS100	AKG46FS100ZEX			9.7-1:8	2.4		
		FS1C0			SGEA01FS1C0	AKG46FS1C0ZEX			12	3		
		FS1M0			SGEA01FS1M0	AKG46FS1M0ZEX			13.9-1:8	3		
		FSZBR			SGEA01FSZBR	AKG46FSZBRZEX			9.8-1:5	2		
			FS200	SGEA21M04048FG	EGE 2	SGEA21FS200	AKG46FS200ZEX	24	8	17.2-1:8	3.5/4	87
			FSZFR			SGEA21FSZFR	AKG46FSZFRZEX			16.9	3	
100 112	28x60	FS05M	SGEA21M05055FG	EGE 2	SGEA21FS05M	AKG48FS05MZEX	28	8	6	2	94	
		FS05C			SGEA21FS05C	AKG48FS05CZEX			7	2		
		FS100			SGEA21FS100	AKG48FS100ZEX			9.7-1:8	2.4		
		FS1C0			SGEA21FS1C0	AKG48FS1C0ZEX			12	3		
		FS1M0			SGEA21FS1M0	AKG48FS1M0ZEX			13.9-1:8	3		
		FSZBR			SGEA21FSZBR	AKG48FSZBRZEX			9.8-1:5	2		
		FS200			SGEA21FS200	AKG48FS200ZEX			17.2-1:8	3.5/4		
		FSZFR			SGEA21FSZFR	AKG48FSZFRZEX			16.9	3		

Série SGDR

Accouplement à denture externe



Accouplements - Accouplement à denture externe

Matériaux de demi-accouplement à denture

Demi-accouplement: Acier C40

Manchon: Polyamide PA66 de couleur bleue

Température

Insert en polyamide PA66: de -20 °C à +90 °C

Compatibilité avec les fluides

- Type HH-HL-HM-HR-HV selon la norme ISO 6743/4
- Émulsion aqueuses: type HFAE-HFAS selon la norme ISO 6743/4
- Eau glycolée: type HFC selon la norme ISO 6743/4, demandez la version anodisée

Remarque

Pour les valeurs qui ne se situent pas dans cette plage, contactez le service technico-commercial MP Filtri.

Applications spéciales

Toutes les applications qui sortent du cadre prévu dans ce catalogue, doivent être évaluées et approuvées par le service technico-commercial de MP Filtri.



Moteurs électriques IEC

Taille et dimensions moteur électrique IEC	Acier carboné C40				
	Arbre ISO 3019-2	Arbre ANSI B92. 1A 1976	Arbre DIN 5480	Arbre DIN 5481	Arbre DIN 5482
IEC 80 Ø200 - Ø19x40	●	●	●	●	●
IEC 90 Ø200 - Ø24x50	●	●	●	●	●
IEC 100 Ø250 - Ø28x60	●	●	●	●	●
IEC 112 Ø250 - Ø28x60	●	●	●	●	●
IEC 132 Ø300 - Ø38x80	●	●	●	●	●
IEC 160 Ø350 - Ø42x110	●	●	●	●	●
IEC 180 Ø350 - Ø48x110	●	●	●	●	●
IEC 200 Ø400 - Ø55x110	●	●	●	●	●

DEMI-ACCOUPLLEMENT NON ALÉSÉ

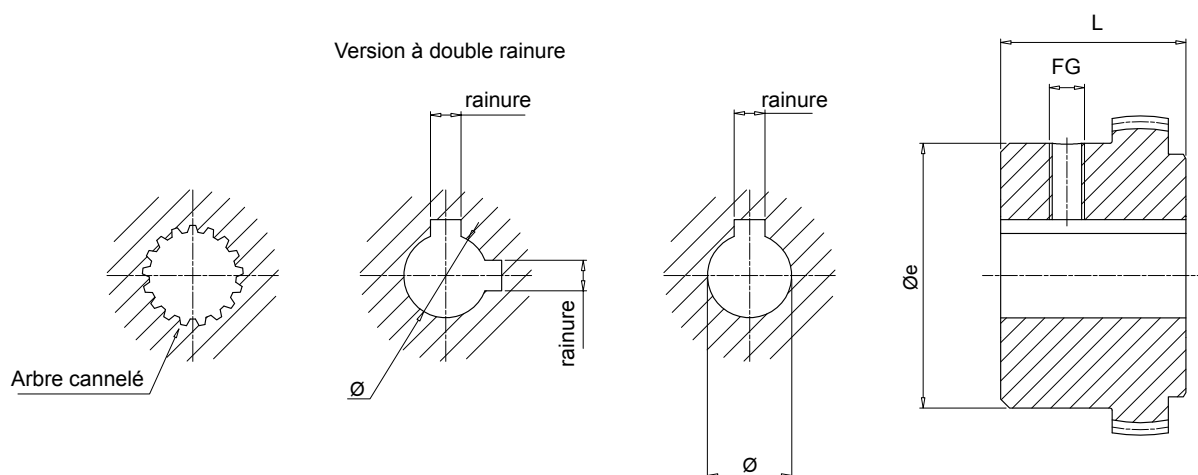
Demi-accouplement pompe	Exemple de configuration:	SGDR	28	PB
SGDR				
Taille				
28				
42				
55				
Sans alésage				
PB				

DEMI-ACCOUPLLEMENT POUR POMPE A ARBRE CYLINDRIQUE

Demi-accouplement pompe	Exemple de configuration:	SGDR	28	G02	040	2E
SGDR						
Taille						
28						
42						
55						
Code de dimension d'alésage						
G02 Voir page 18						
Longueur						
040 Voir page 50						
Double rainure (combinaisons disponibles uniquement)						
2E Voir page 18 (Arbre cylindrique - double rainure)						

DEMI-ACCOUPLLEMENT POUR POMPE A ARBRE CANNELE

Demi-accouplement pompe	Exemple de configuration:	SGDR	28	PD02	040
SGDR					
Taille					
28					
42					
55					
Code de dimension d'alésage					
PD02 Voir page 19					
Longueur					
040 Voir page 50					



Remarques:

- Vis incluse
- Version avec double rainure du côté de la pompe uniquement

Demi-accouplement moteur

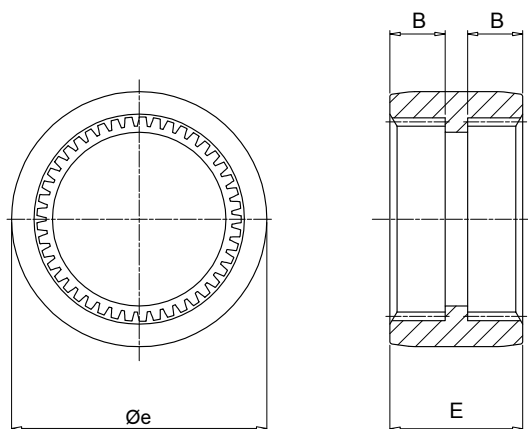
IEC - Moteurs électriques		Code du demi-accouplement	Dimensions [mm]					Poids [kg]
Taille du moteur	Dimens. de l'arbre [Ø x L]		Øe	L	Ø	rainure	FG	
80	19 x 40	SGDR28M03040	45	40	19	6	M6	0.5
90	24 x 50	SGDR28M04040	45	40	24	8	M6	0.5
100-112	28 x 60	SGDR28M05040	45	40	28	8	M6	0.5
132	38 x 80	SGDR42M06042	60	42	38	10	M8	1.0
160	42 x 110	SGDR42M07042	60	42	42	12	M8	1.0
180	48 x 110	SGDR55M08060	84	60	48	14	M8	2.5
200	55 x 110	SGDR55M09060	84	60	55	16	M8	2.5

Demi-accouplement pompe

Code du demi-accouplement	Dimensions [mm]		Poids [kg]
	Øe	L	
SGDR28***	45	40	0.5
SGDR42***	60	42	1.0
SGDR55***	84	60	2.5

Complétez la désignation du demi-accouplement avec le code et la longueur de la pompe défini.

Exemple: **SGDR280PD02050** (voir page 19).



Manchon

Code	Code du demi-accouplement	Dimensions [mm]			Couple nominal [Nm]	Couple maximum [Nm]	Poids [kg]
		Øe	E	B			
EGR066PA	SGDR28	66	38	16	30	90	0.050
EGR090PA	SGDR42	90	52	22	120	360	0.150
EGR125PA	SGDR55	125	65	27	200	600	0.371

Toutes les données, tous les détails et les mots contenus dans cette publication sont fournis aux fins d'information exclusivement.
MP Filtri se réserve le droit d'apporter des modifications aux modèles et aux versions des produits décrits à tout moment
pour des raisons techniques et commerciales.
Les couleurs et les images des produits sont essentiellement indicatives.
Toute reproduction, partielle ou totale, du présent document est strictement interdite.
Tous droits réservés.



RÉSEAU À TRAVERS LE MONDE

SIÈGE

MP Filtri S.p.A.
Pessano con Bornago
Milano
Italy
sales@mpfiltri.com

FILIALES

ITALFILTRI LLC
Moscow
Russia
mpfiltrirussia@yahoo.com

MP Filtri Canada Inc.
Concord, Ontario
Canada
sales@mpfiltricanada.com

MP Filtri France SAS
Lyon
AURA
France
sales@mpfiltrifrance.com

MP Filtri Germany GmbH
St. Ingbert
Germany
sales@mpfiltri.de

MP Filtri India Pvt. Ltd.
Bangalore
India
sales@mpfiltri.co.in

MP Filtri (Shanghai) Co., Ltd.
Shanghai
P.R. China
sales@mpfiltrishanghai.com

MP Filtri SEA PTE Ltd.
Singapore
sales-sea@mpfiltri.com

MP Filtri U.K. Ltd.
Bourton on the Water
Gloucestershire
United Kingdom
sales@mpfiltri.co.uk

MP Filtri U.S.A. Inc.
Quakertown, PA
U.S.A.
sales@mpfiltriusa.com

PASSION TO PERFORM



mpfiltri.com