

Série OB

Trappes de visite



Données techniques

Trappes de visite

Les trappes de visite en alliage d'aluminium coulé sous pression, offrent une résistance mécanique supérieure et sont fabriquées selon la norme DIN 24339.

Elles offrent un accès aisé à l'intérieur de réservoir d'huile à des fins d'inspection et de nettoyage, sans devoir démonter la totalité de la centrale.

Sur demande et même pour de faibles quantités, les trappes de visite peuvent être fournies avec:

- Logo client
- Orifice usiné pour un indicateur de niveau visuel
- Orifice usiné pour un indicateur de niveau visuel ou électrique
- Bouchon de prélèvement d'huile

Compatibilité avec les fluides

- Huiles minérales de types HH-LL-HM-HR-HV-HC selon la norme ISO 6743/4
- Émulsions aqueuses de types HFAE-HFAS selon la norme ISO 6743/4
- Eau/glycol type HFC selon la norme ISO 6743/4: Voir version anodisée

Les trappes de visite OB275 et OB400 sont conçues selon la norme DIN 24339.

Matériaux

- Trappes de visite: Alliage d'aluminium coulé sous pression
- Joint: NBR 70 Shore A

Poids	avec joint	sans joint
OB275	2.06 kg	1.76 kg
OB350	2.10 kg	1.80 kg
OB356	2.10 kg	1.80 kg
OB400	3.20 kg	2.90 kg
OB475	3.70 kg	3.40 kg

Température

De -30 °C à +80 °C

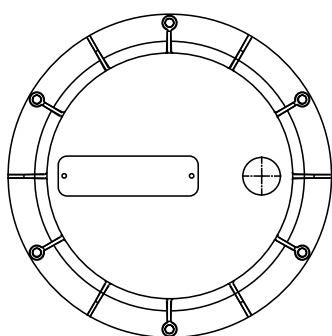


Codification pour commande

OB

Taille
OB275
OB350
OB356
OB400
OB475

Possibilité de personnalisation



Plaque signalétique avec le logo du client

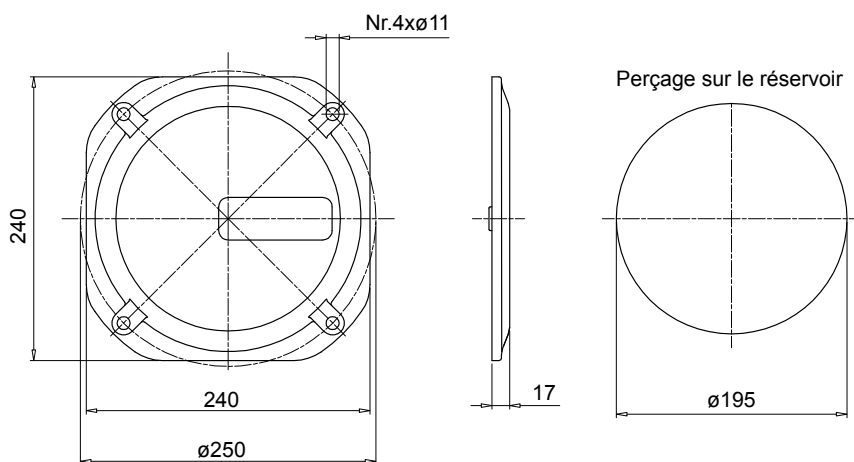
Code de commande: **OB475LOGOP05**

Les plaques signalétiques appliquées sur la nouvelle trappe de visite sont identiques à celles installées sur l'ancienne trappe.

La différence par rapport à l'ancienne trappe est la fixation des plaques signalétiques avec des rivets.

Pour les codes de commande, les quantités minimales, les positions des trous de fixation et d'autres détails non indiqué dans ce document, veuillez contacter le service technique et commercial MP Filtri.

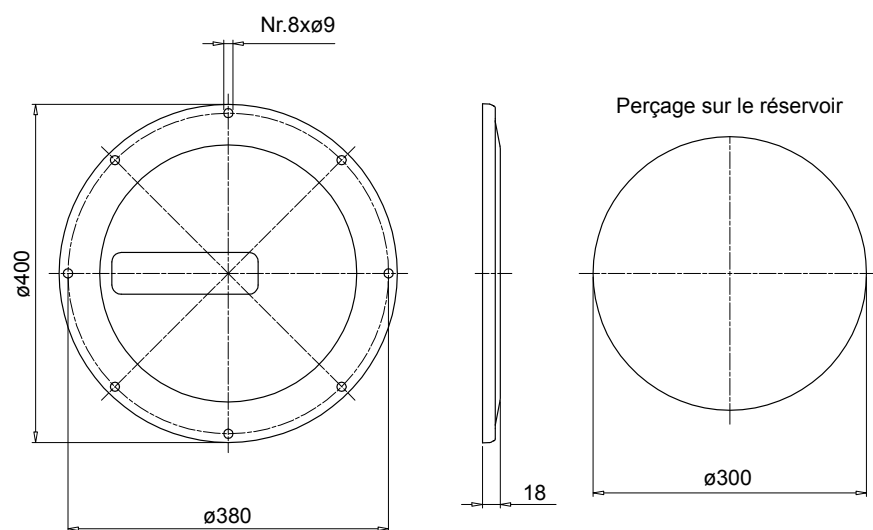
OB275



Code	Description	Joint
OB275P01GN	Trappe avec logo MP	NBR
OB275P02GN	Trappe nue	NBR
OB275P01GV	Trappe avec logo MP	FPM
OB275P02GV	Trappe nue	FPM

Code	Description
OB275P01	Trappe avec logo MP
OB275P02	Trappe nue
GU0275NBR	Joint
GU0275VTN	Joint

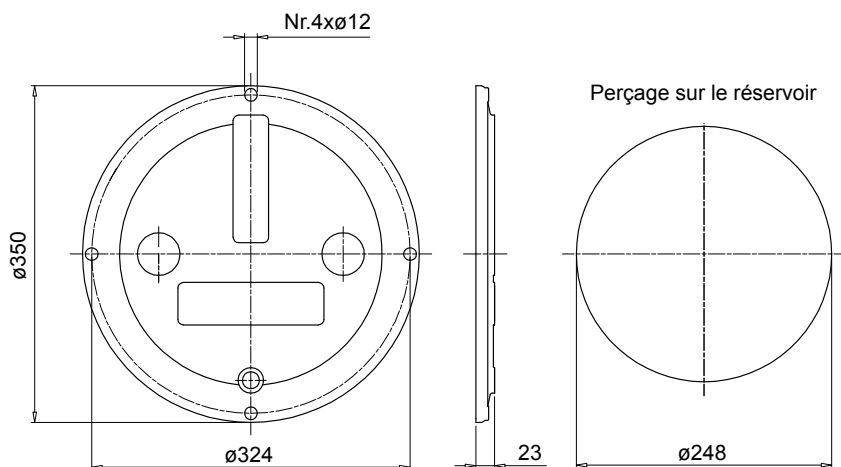
OB400



Code	Description	Joint
OB400P01GN	Trappe avec logo MP	NBR
OB400P02GN	Trappe nue	NBR
OB400P01GV	Trappe avec logo MP	FPM
OB400P02GV	Trappe nue	FPM

Code	Description
OB400P01	Trappe avec logo MP
OB400P02	Trappe nue
GU0400DINNBR	Joint
GU0400DINVTN	Joint

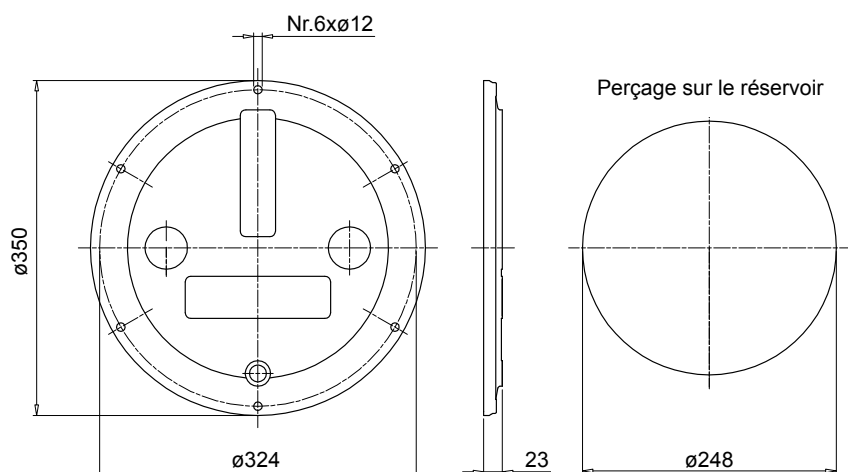
Dimensions



OB350

Code	Description	Joint
OB350P01GN	Trappe avec logo MP	NBR
OB350P02GN	Trappe nue	NBR
OB350P01GV	Trappe avec logo MP	FPM
OB350P02GV	Trappe nue	FPM

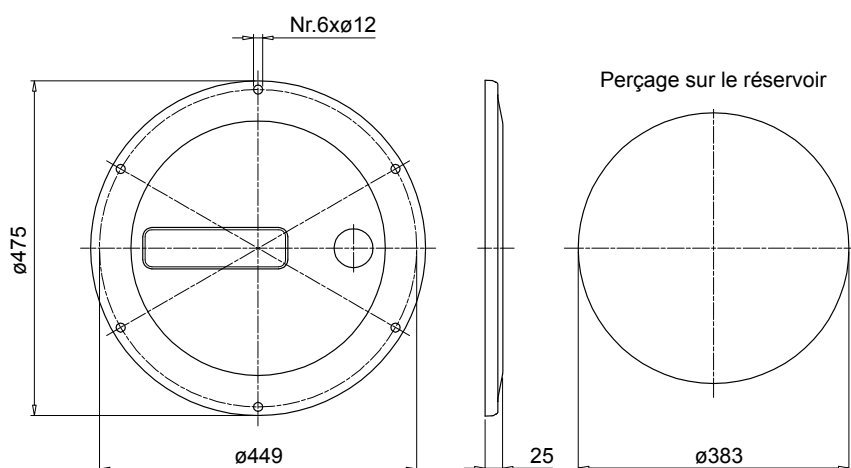
Code	Description
OB350DIN000	Trappe
GU0350DINNBR	Joint
GU0350DINVTN	Joint



OB356

Code	Description	Joint
OB356P01GN	Trappe avec logo MP	NBR
OB356P02GN	Trappe nue	NBR
OB356P01GV	Trappe avec logo MP	FPM
OB356P02GV	Trappe nue	FPM

Code	Description
OB356DIN000	Trappe
GU0350DINNBR	Joint
GU0350DINVTN	Joint



OB475

Code	Description	Joint
OB475P01GN	Trappe avec logo MP	NBR
OB475P02GN	Trappe nue	NBR
OB475P01GV	Trappe avec logo MP	FPM
OB475P02GV	Trappe nue	FPM

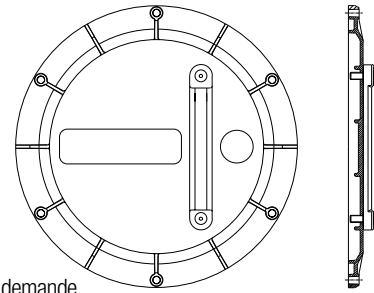
Code	Description
OB475P01	Trappe avec logo MP
OB475P02	Trappe nue
GU0475DINNBR	Joint
GU0475DINVTN	Joint

LVA

Les indicateurs de niveau **LVA** (voir page 96) peuvent être montés sur les trappes de visite MP Filtri pour faciliter les opérations de maintenance.

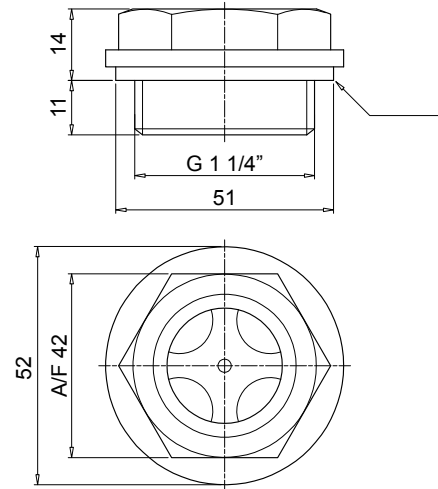
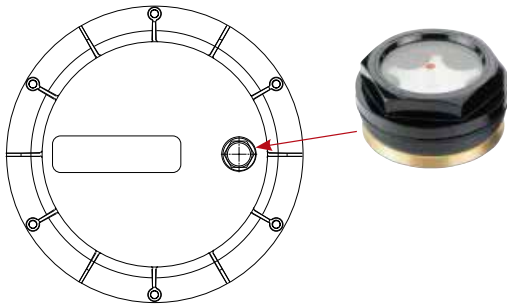
Code indicateur	OB275**	OB350**	OB356**	OB400**	OB475**
LVA 10**	•	•	•	•	•
LVA 20**		•	•	•	•
LVA 30**				•	•

Note:
Préparation pour l'installation du niveau sur demande



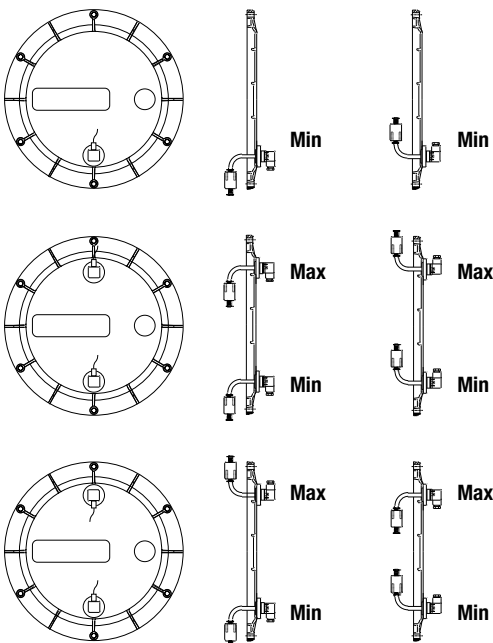
LCPG42N...S

Les œillets **LCP** (voir page 90) peuvent être montés sur les trappes de visite MP Filtri pour faciliter les opérations de maintenance.

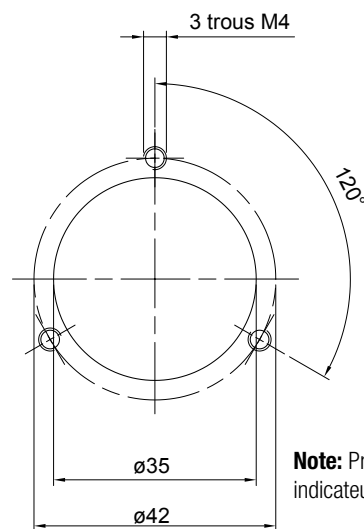


LEG

Les indicateurs de niveau électriques de la série **LEG** (voir page 106) sont fournis avec une bride de fixation à trois trous. Le contact électrique peut être de type N.O ou N.F. Conçus spécifiquement pour le montage sur les parois verticales des réservoirs, ces dispositifs peuvent aussi être installés sur la trappe de visite OB475 pour contrôler le niveau d'huile minimal ou maximal dans le réservoir. Pour fonctionner correctement, le flotteur doit être positionné à la verticale à une distance minimale de 35 mm d'une paroi en métal ferreux.



Disposition des trous de fixation de l'indicateur de niveau LEG



Note: Réaliser les alésages en fonction de la position de l'indicateur de niveau

Note: Préparation pour indicateur visuel sur demande