

# Séries SME 1 - SMF 1 - SML 1

Brides verticales et inclinées pour l'installation de filtres à air et de bouchons de remplissage



## Données techniques

### Filtres à air et bouchons de remplissage

#### Brides verticales et inclinées pour l'installation de filtres à air et de bouchons de remplissage

Les gammes SME/SMF/SML sont des brides verticales et inclinées dédiées à l'installation de filtres à air et de bouchons de remplissages sur le réservoir.

Elles facilitent les opérations de maintenance.

#### Caractéristiques disponibles:

- SME: bride verticale en polyamide destinée à être montée sur des réservoirs en polyamide, principalement utilisée sur des machines mobiles.
- SMF: bride inclinée en polyamide destinée à être montée sur des réservoirs en polyamide, principalement utilisée sur des machines mobiles.
- SML: brides inclinée en aluminium destinée à être montée sur des réservoirs en métal, principalement utilisée sur des équipements industriels et pour des applications aux conditions de fonctionnement difficiles.

#### Matériaux SME

- Corps: Polyamide
- Joints: NBR
- Vis: Acier galvanisé

#### Matériaux SMF

- Corps: Polyamide
- Joints: NBR
- Vis: Acier galvanisé

#### Matériaux SML

- Corps: Aluminium
- Joints: NBR
- Vis: Acier galvanisé

#### Température

De -25 °C à +100 °C

#### Poids

- SME 0.250 kg
- SMF 0.325 kg
- SML 0.380 kg

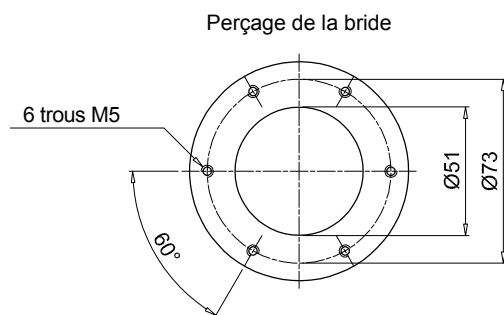
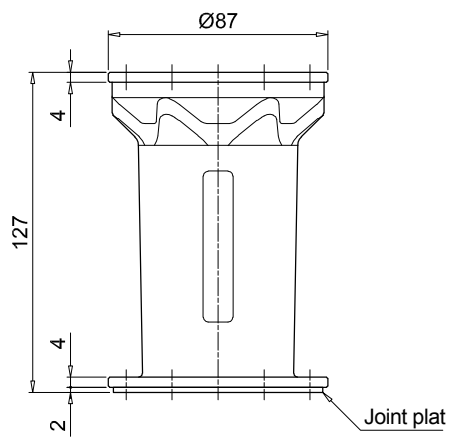
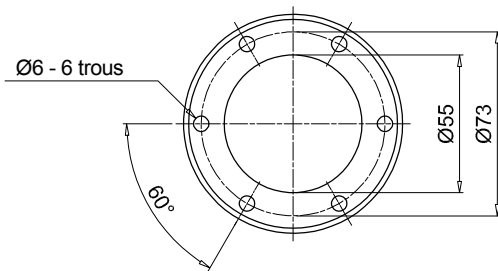


## Codification pour commande

### RALLONGE COMPLET

				Exemple de configuration: SMF1 M A P01			
<b>Types</b>							
<b>SME1</b>	Bride verticale en polyamide						
<b>SMF1</b>	Bride inclinée en polyamide						
<b>SML1</b>	Bride inclinée en aluminium						
<b>Raccordements</b>							
<b>M</b>	Vis métriques						
<b>U</b>	Vis UNC						
<b>Joints</b>							
<b>A</b>	NBR						
<b>Modèle</b>		Type					
		SME1	SMF1	SML1			
<b>P01</b>	Standard MP Filtri		•	•			
<b>P02</b>	Standard sans logo	•					

SME1



# SME 1-SMF 1-SML 1

## Dimensions

