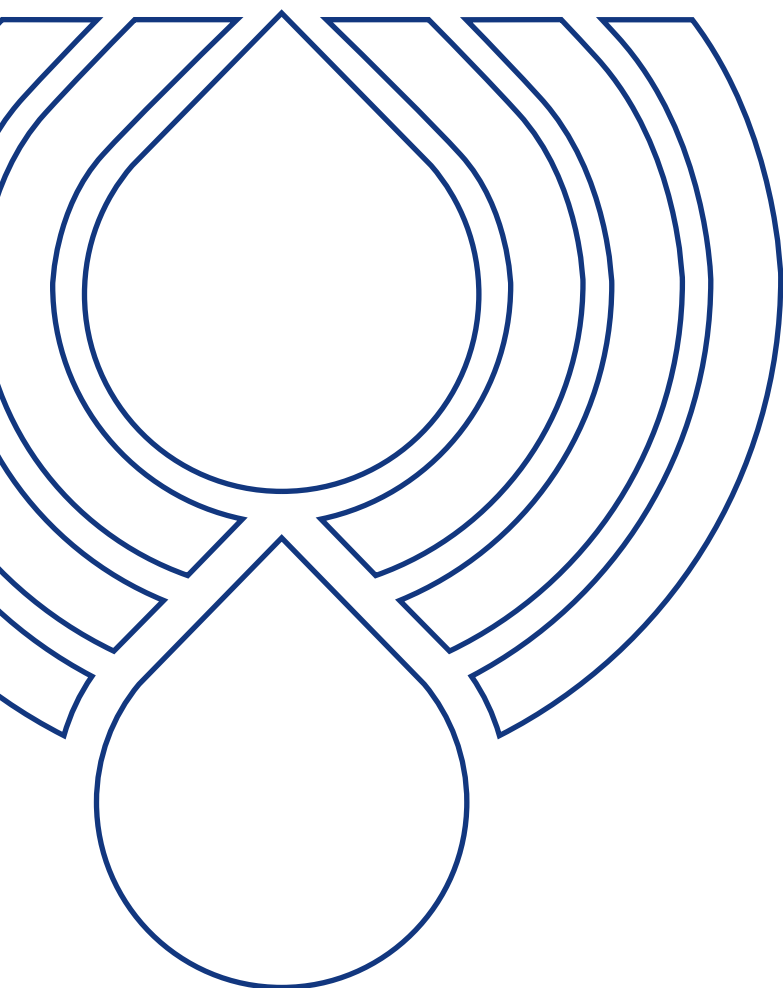


# ACCESSOIRES POUR RÉSERVOIR

BOUCHONS DE REMPLISSAGE  
ET DE FILTRATION D'AIR



PASSION TO PERFORM







## UN LEADER MONDIAL DANS LE DOMAINE DE L'EQUIPEMENT DE FILTRATION HYDRAULIQUE.

Notre entreprise a vu le jour en 1964, lorsque Bruno Pasotto a décidé de tenter de répondre aux demandes d'un marché qui ne demandait qu'à être exploré, prenant en compte les études, le design, le développement, la production et le marketing d'une vaste gamme de filtres pour des équipements hydrauliques, capables de satisfaire les besoins des fabricants dans tous les domaines. La qualité de nos produits, notre solide compétitivité face aux principaux fabricants internationaux, ainsi que notre perpétuel investissement dans la R&D nous ont permis d'acquérir le statut de leader mondial de la filtration pour systèmes hydrauliques. Fort de notre présence de plus de 50 ans, nous avons joué un rôle décisif dans la définition de notre secteur d'activité, contrôlant entièrement notre chaîne de production, surveillant toutes les procédures de fabrication afin de garantir une qualité supérieure et de fournir des solutions concrètes tout en s'adaptant aux évolutions rapides du marché et des besoins clients.

## LEADER SUR LE MARCHÉ



Notre travail est basé sur une ingénieuse interaction entre une technologie avancée et un savoir-faire unique, **en customisant les produits selon les demandes spécifiques du marché**, en se focalisant avant tout sur l'innovation et la qualité. Nous suivons toutes les étapes de la fabrication de chaque produit dans le but de satisfaire les attentes de nos clients.



Notre philosophie orientée clients nous permet de satisfaire **rapidement** leurs demandes avec des **produits personnalisés**, rendant ainsi **notre entreprise dynamique et flexible**.

La possibilité de pouvoir contrôler et surveiller l'ensemble du processus de production est essentielle pour que nous puissions garantir la qualité de nos produits.

## PRÉSENCE À TRAVERS LE MONDE

Grâce à nos filiales étrangères, la grande diversité des produits proposés nous permet de faire face efficacement à une concurrence internationale, mais également de maintenir une présence constante à l'échelle locale.

Le groupe englobe **8 filiales**





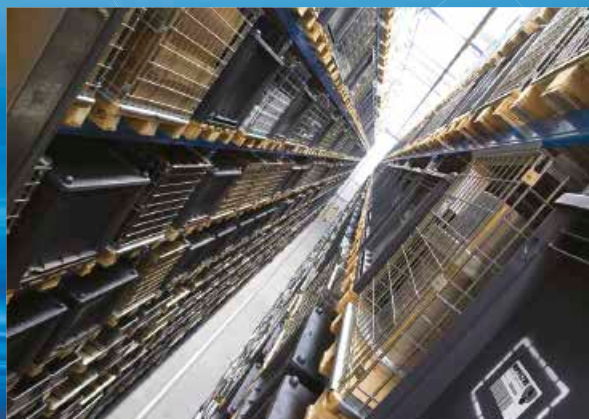
## TECHNOLOGIE

Notre **quête permanente de l'excellence dans la qualité et l'innovation technologique** nous amène à offrir les meilleures solutions et applications possibles dans plusieurs domaines tels que l'industrie générale, les bancs d'essais, la lubrification, l'industrie lourde, les énergies renouvelables, l'ingénierie navale et off-shore, l'aéronautiques, les technologies émergentes et enfin les machines mobiles (tracteurs, excavatrices, pompes à béton, plateformes etc.) la construction navale, l'ingénierie offshore, les systèmes aéronautiques, les technologies émergentes et les équipements mobiles (c'est-à-dire les tracteurs, excavatrices, pompes à béton, plateformes).



## ET PRODUCTION

Grâce à notre haut niveau d'expertise technologique, **nous pouvons entièrement compter sur nos propres ressources, sans avoir recours à des fournisseurs externes.** Cela nous permet de satisfaire un nombre grandissant de demandes clients, tout en exploitant nos machines et équipements en constante amélioration, qui grâce à leur **fonctionnement automatisé**, sont capables de fonctionner **24h/24h**.





### FILTRES D'ASPIRATION

Débits d'huile jusqu'à 875 l/min

- Montage:
- Immérgé dans le réservoir
  - En ligne
  - Semi immergé avec vanne d'obturation
  - Semi immergé sans vanne d'obturation

### FILTRES RETOUR

Débits d'huile jusqu'à 3000 l/min

- Pression jusqu'à 20 bar
- Montage:
- En ligne
  - Sommet de réservoir
  - In single and duplex designs

### FILTRES DE RETOUR / ASPIRATION

Débits d'huile jusqu'à 300 l/min

- Pression jusqu'à 80 bar
- Montage:
- En ligne
  - Sommet de réservoir

### FILTRES SPIN-ON

Débits d'huile jusqu'à 365 l/min

- Pression jusqu'à 35 bar
- Montage:
- En ligne
  - Sommet de réservoir

### FILTRES BASSE ET MOYENNE PRESSION

Débits d'huile jusqu'à 3000 l/min

- Pression jusqu'à 80 bar
- Montage:
- En ligne
  - Montage sur bloc en parallèles
  - En version simple et double

### FILTRES HAUTE PRESSION

Débits d'huile jusqu'à 750 l/min

- Pression de 110 bar à 560 bar
- Montage:
- En ligne
  - Montage sur bloc
  - En version simple et double



## GAMME DE PRODUITS

MP Filtri offre une vaste gamme de produits à destination de toutes les entreprises travaillant dans le secteur de l'hydraulique.

Cette offre comprend des filtres (filtres à l'aspiration, au retour, aspiration/retour, spin-on, basse et haute pression, haute pression en acier inoxydable) ainsi que des composants structurels pour des ensembles moteur/pompe (lanternes, accouplements, anneaux d'amortissement pieds support), mais aussi réservoir en aluminium et trappe de visite.

Nous avons toutes les compétences et solutions requises pour répondre aux exigences du marché actuel en matière de contrôle de contamination des fluides.

Les groupes de filtration mobiles et leur gamme complète d'accessoires nous permettent de proposer des solutions complètes pour les opérations de maintenance des systèmes hydrauliques.



### FILTRES HAUTE PRESSION EN ACIER INOXYDABLE

Débits d'huile jusqu'à 125 l/min  
Pression de 320 bar à 1000 bar

Mounting:

- En ligne
- Montage sur bloc
- En version simple et double



### CONTROLE DES FLUIDES

- Compteurs de particules en ligne
- Unité d'échantillonnage
- Etalonnage complet selon les normes ISO applicables
- Différentes versions pour tous types de fluides et de protocoles de communication



### GROUPES DE FILTRATIONS MOBILES

Débits d'huile de 15 l/min à 200 l/min



### TRANSMISSION DE PUISSANCE

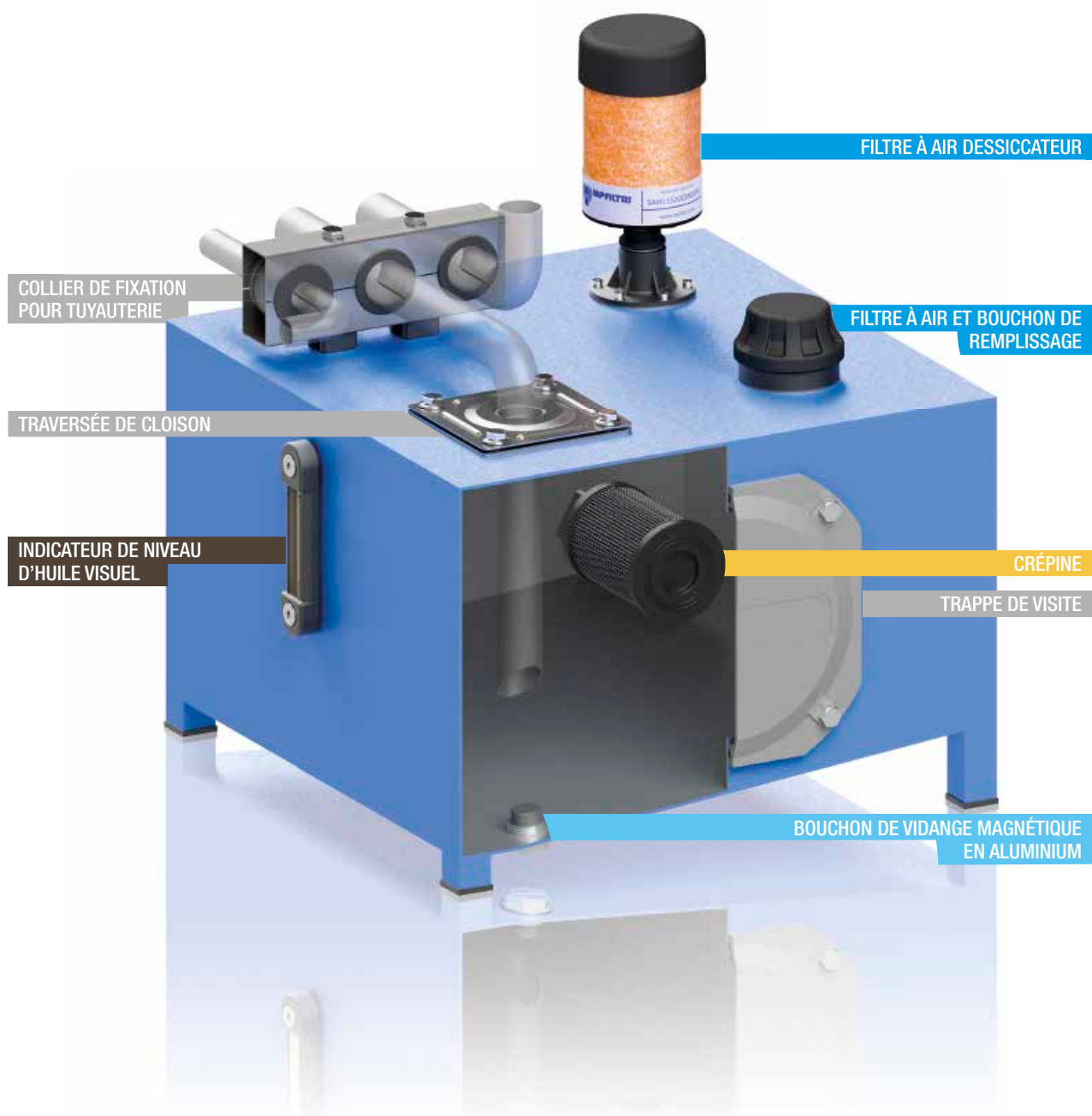
- Lanternes en aluminium pour moteurs de 0,12 kW à 400 kW
- Accouplements en aluminium, Fonte et Acier
- Anneaux amortisseur
- Pied support
- Réservoir en aluminium
- Trappes de visite



### ACCESSOIRES POUR RÉSERVOIR

- Bouchons de remplissage d'huile et de filtration d'air
- Indicateurs de niveau visuels et électriques
- Sélecteurs pour manomètres
- Colliers de fixation
- Manomètres

# ACCESSOIRES POUR RÉSERVOIR



|            |             |                                                       |                                                                     |
|------------|-------------|-------------------------------------------------------|---------------------------------------------------------------------|
| <b>1</b>   | <b>page</b> | <b>INTRODUCTION</b>                                   |                                                                     |
| 1          |             | SOCIÉTÉ                                               |                                                                     |
| 6          |             | GAMME DE PRODUITS                                     |                                                                     |
| <b>10</b>  | <b>page</b> | <b>CRÉPINES</b>                                       |                                                                     |
| 13         |             | STR & MPA - MPM                                       | Filtre d'aspiration immergé, avec bypass ou colonne magnétique      |
| <b>20</b>  | <b>page</b> | <b>BOUCHONS DE REMPLISSAGE ET DE FILTRATION D'AIR</b> |                                                                     |
| 23         |             | SAP 054-075 - SA                                      | Filtre à air                                                        |
| 29         |             | SAW 115                                               | Filtre à air dessiccant                                             |
| 33         |             | SCS                                                   | Filtres à air métalliques avec élément filtrant remplaçable         |
| 39         |             | SME 1 - SMF 1 - SML 1                                 | Embase inclinée pour bouchons de remplissage et de filtration d'air |
| 45         |             | TA 46 - TAP 50 - SAP 50                               | Filtre à air, bouchon de remplissage et de filtration d'air         |
| 53         |             | TA 80                                                 | Filtre à air                                                        |
| 57         |             | TAP 90                                                | Bouchon de remplissage et de filtration d'air                       |
| 63         |             | TAP 114                                               | Bouchon de remplissage et de filtration d'air                       |
| 67         |             | TAP 115 & SAP 115                                     | Filtre à air, bouchon de remplissage et de filtration d'air         |
| <b>72</b>  | <b>page</b> | <b>BOUCHONS DE REMPLISSAGE ET DE VIDANGE</b>          |                                                                     |
| 75         |             | TC 50                                                 | Bouchon de remplissage en Nylon                                     |
| 79         |             | TKT - TSD                                             | Bouchons de remplissage en Nylon                                    |
| 79         |             | TKM                                                   | Bouchon de remplissage et de vidange en aluminium                   |
| <b>86</b>  | <b>page</b> | <b>INDICATEURS DE NIVEAU D'HUILE VISUEL</b>           |                                                                     |
| 89         |             | LCP - LCC                                             | Cèlleton                                                            |
| 95         |             | LVA - LVU                                             | Indicateur de niveau d'huile visuel                                 |
| <b>100</b> | <b>page</b> | <b>INDICATEURS DE NIVEAU D'HUILE ÉLECTRIQUES</b>      |                                                                     |
| 103        |             | LEN - LEG - LET - LEM - LEU                           | Indicateur de niveau d'huile électrique                             |
| 115        |             | LVK                                                   | Indicateur de niveau d'huile électrique et visuel                   |
| <b>120</b> | <b>page</b> | <b>ACCESSOIRES</b>                                    |                                                                     |
| 123        |             | EM1                                                   | Sélecteurs pour manomètre                                           |
| 129        |             | SVM                                                   | Sélecteurs pour manomètre                                           |
| 133        |             | FTA - FTR                                             | Traversées de cloison pour réservoir                                |
| 137        |             | SFT                                                   | Colliers de fixation pour tuyauterie                                |
| 143        |             | OB                                                    | Trappes de visite                                                   |
| 149        |             | SE10LT                                                | Réservoir Aluminium                                                 |

**La gamme complète de filtres à air et de bouchons de remplissage proposée par MP FILTRI permet de répondre à toutes les exigences du marché.**

**Des versions en métal et en plastique sont disponibles pour une utilisation sur des équipements mobiles.**

**Les bouchons de remplissage possèdent une double fonction. En plus de filtrer l'air à l'entrée du réservoir, ils permettent également de préfiltrer l'huile grâce à un panier, afin d'éviter la pénétration de corps étrangers dans le réservoir pendant les opérations de remplissage.**

**Un bon fonctionnement des filtres à air prolonge la durée de vie des éléments filtrants installés dans un circuit hydraulique et protège les applications dans lesquelles une forte présence de contaminants subsiste.**

**Les filtres à air dessiccants ont quant à eux la fonction d'absorber l'eau libre et l'humidité présente dans l'air pouvant entrer dans le réservoir.**



# Filtres à air et bouchons de remplissage



|                         |         |
|-------------------------|---------|
| SAP 054-075 - SA        | page 23 |
| SAW 115                 | 29      |
| SCS                     | 33      |
| SME 1 - SMF 1 - SML 1   | 39      |
| TA 46 - TAP 50 - SAP 50 | 45      |
| TA 80                   | 53      |
| TAP 90                  | 57      |
| TAP 114                 | 63      |
| TAP 115 et SAP 115      | 67      |



# Série SAP 054-075

Filtre à air en Nylon

# Série SA

Filtre à air en métal



## Données techniques

### Filtres à air et bouchons de remplissage

#### Filtre à air en Nylon

#### Débit d'huile jusqu'à 400 l/min

Les filtres à air en plastique SAP sont destinés à la protection du réservoir contre la contamination solide présente dans l'air. Ils sont généralement montés directement sur le réservoir.

#### Caractéristiques disponibles:

- Raccordements filetés mâles jusqu'à G 3/4", pour un débit d'air maximal de 400 l/min
- Élément filtrant remplaçable
- Filtration cellulose afin d'atteindre un bon niveau de propreté dans le réservoir.
- Le média en polyester constitue une bonne alternative pour une utilisation dans des conditions difficiles (humidité élevée, sable, ...)

#### Applications courantes:

- Machines mobiles (construction et agricoles)
- Équipements industriels

### Débit d'air à $\Delta p$ 0.02 bar

|               | Débit d'air [l/min] |     |
|---------------|---------------------|-----|
|               | L03                 | L10 |
| <b>SAP054</b> | 200                 | 250 |
| <b>SAP075</b> | 350                 | 400 |

### Matériaux

- Couverture: Nylon
- Raccordement: Nylon
- Élément filtrant: Papier imprégné

### Température

De -25 °C à +100 °C

### Poids

SAP 054 - 0.06 kg  
SAP 075 - 0.15 kg



## Codification pour commande

### FILTRE A AIR COMPLET

| Types et tailles           |                 | Exemple de configuration: SAP054 G2 L10 A P01 |        |     |   |     |
|----------------------------|-----------------|-----------------------------------------------|--------|-----|---|-----|
| <b>SAP054</b>              |                 | SAP054                                        | G2     | L10 | A | P01 |
| <b>SAP075</b>              |                 |                                               |        |     |   |     |
| Raccordements au réservoir |                 | SAP054                                        | SAP075 |     |   |     |
| <b>G1</b>                  |                 | G 3/8"                                        | G 1/2" |     |   |     |
| <b>G2</b>                  |                 | G 1/2"                                        | G 3/4" |     |   |     |
| Finesse de filtration      |                 |                                               |        |     |   |     |
| <b>L03</b>                 | Papier imprégné | 3 µm                                          |        |     |   |     |
| <b>L10</b>                 | Papier imprégné | 10 µm                                         |        |     |   |     |
| Joints                     |                 |                                               |        |     |   |     |
| <b>A</b>                   | NBR             |                                               |        |     |   |     |
|                            |                 | <b>Modèle</b>                                 |        |     |   |     |
|                            |                 | <b>P01</b> Standard MP Filtri                 |        |     |   |     |
|                            |                 | <b>Pxx</b> Personnalisé                       |        |     |   |     |

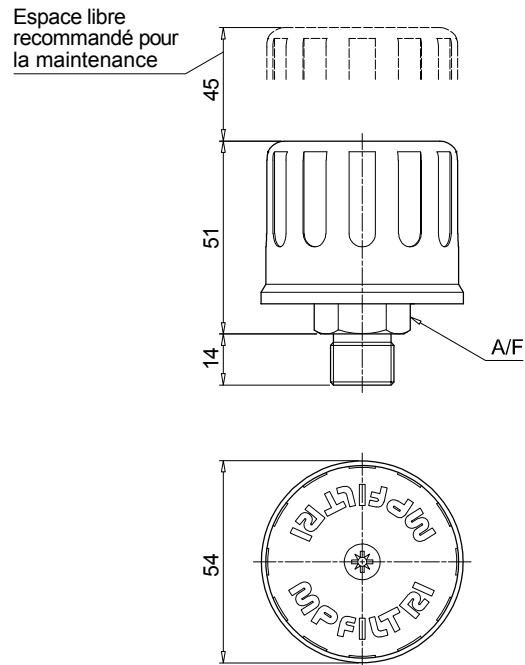
### ÉLÉMENT FILTRANT

| Types et tailles de l'élément filtrant |                 | Exemple de configuration: A4 L10 P01 |     |     |
|----------------------------------------|-----------------|--------------------------------------|-----|-----|
| <b>A4</b>                              | SAP054          | A4                                   | L10 | P01 |
| <b>A7</b>                              | SAP075          |                                      |     |     |
| Finesse de filtration                  |                 |                                      |     |     |
| <b>L03</b>                             | Papier imprégné | 3 µm                                 |     |     |
| <b>L10</b>                             | Papier imprégné | 10 µm                                |     |     |
|                                        |                 | <b>Modèle</b>                        |     |     |
|                                        |                 | <b>P01</b> Standard MP Filtri        |     |     |
|                                        |                 | <b>Pxx</b> Personnalisé              |     |     |



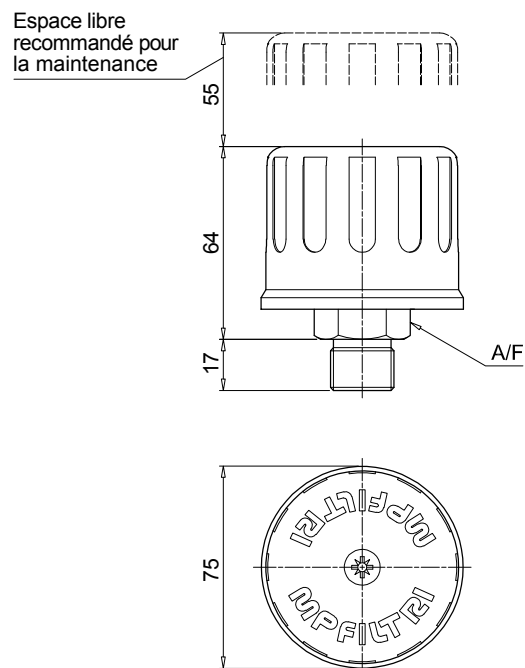
### SAP054

| Raccordement | A/F [mm] |
|--------------|----------|
| <b>G1</b>    | 22       |
| <b>G2</b>    | 27       |



### SAP075

| Raccordement | A/F [mm] |
|--------------|----------|
| <b>G1</b>    | 27       |
| <b>G2</b>    | 32       |



## Données techniques

### Filtres à air et bouchons de remplissage

#### Filtre à air en métal

#### Débit d'huile jusqu'à 2500 l/min

Les filtres à air en métal SA sont destinés à la protection du réservoir contre les particules solides présentes dans l'air.

Ils sont généralement montés directement sur le réservoir.

Leur conception robuste permet une utilisation dans les applications les plus exigeantes.

#### Caractéristiques disponibles:

- Raccordement filetés mâles jusqu'à 2 1/2", pour un débit maximal de 2500 l/min.
- Élément filtrant remplaçable
- Filtration cellulose pour atteindre un bon niveau de propreté dans le système.
- Le média filtrant en polyester constitue une bonne alternative pour une application dans des conditions difficiles (humidité élevée, sable, ...).

#### Applications courantes:

- Machines mobiles (construction et agricoles)
- Équipements industriels

### Débit d'air à $\Delta p$ 0.02 bar

|              | Débit d'air à [l/min] |      |
|--------------|-----------------------|------|
|              | Finesse de filtration | L03  |
| <b>SA036</b> | 140                   | 140  |
| <b>SA053</b> | 250                   | 250  |
| <b>SA075</b> | 350                   | 400  |
| <b>SA115</b> | 800                   | 850  |
| <b>SA145</b> | 1800                  | 1850 |
| <b>SA185</b> | 2300                  | 2500 |

#### Matériaux

- Couverture: Acier
- Raccordement: Acier anodisé, Acier galvanisé
- Élément filtrant: Papier imprégné
- Vis: Acier galvanisé
- Rondelle: Téflon
- Bague: Acier galvanisé
- Joints: NBR

#### Température

De -25 °C à +100 °C

#### Poids

- SA 036 - 0.08 kg
- SA 053 - 0.15 kg
- SA 075 - 0.26 kg
- SA 115 - 0.40 kg
- SA 145 - 0.59 kg
- SA 185 - 1.22 kg



## Codification pour commande

### FILTRE A AIR COMPLET

#### Types et tailles

**SA036** | **SA053** | **SA075** | **SA115** | **SA145** | **SA185**

#### Raccordements au réservoir

|           | SA036    | SA053    | SA075    | SA115  | SA145      | SA185      |
|-----------|----------|----------|----------|--------|------------|------------|
| <b>G1</b> | G 1/4"   | G 1/4"   | G 1/2"   | G 1"   | G 1 1/2"   | G 2 1/2"   |
| <b>G2</b> | G 3/8"   | G 3/8"   | G 3/4"   | -      | -          | -          |
| <b>G3</b> | G 1/2"   | -        | -        | -      | -          | -          |
| <b>G4</b> | 1/4" NPT | 1/4" NPT | 1/2" NPT | 1" NPT | 1 1/2" NPT | 2 1/2" NPT |
| <b>G5</b> | 3/8" NPT | 3/8" NPT | 3/4" NPT | -      | -          | -          |
| <b>G6</b> | 1/2" NPT | -        | -        | -      | -          | -          |

#### Finesse de filtration

|            |                       |       |
|------------|-----------------------|-------|
| <b>L03</b> | Papier imprégné       | 3 µm  |
| <b>L10</b> | Papier imprégné       | 10 µm |
| <b>S</b>   | Sans élément filtrant |       |

Exemple de configuration: SA115 G1 L10 A P01

#### Joints

**A** NBR

#### Modèle

**P01** Standard MP Filtri  
**Pxx** Personnalisé

### ÉLÉMENT FILTRANT

#### Types et tailles de l'élément filtrant

**A05** | **A5** | **A7** | **A8** | **A10** | **A11**

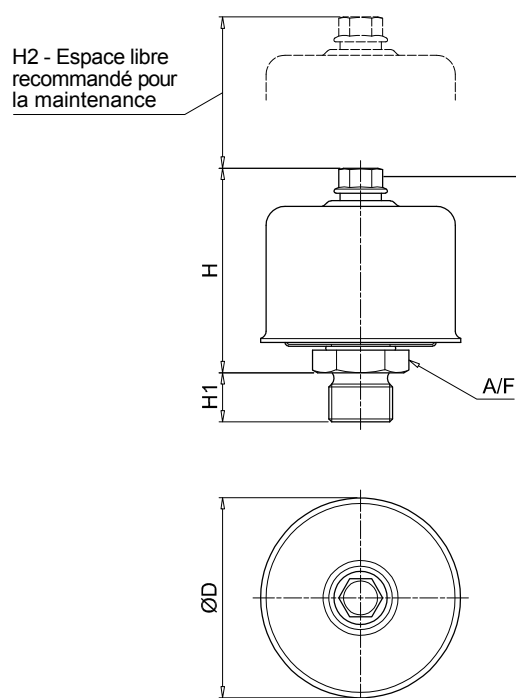
#### Finesse de filtration (média filtrant)

|            |                 |       |
|------------|-----------------|-------|
| <b>L03</b> | Papier imprégné | 3 µm  |
| <b>L10</b> | Papier imprégné | 10 µm |

Exemple de configuration: A8 L10 P01

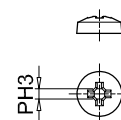
#### Modèle

**P01** Standard MP Filtri  
**Pxx** Personnalisé

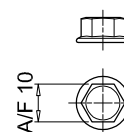


## Type de boulon/écrou

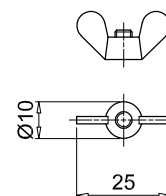
**Phillips:**  
SA036



**Hexagonal:**  
SA053  
SA075  
SA115  
SA145



**Ailettes:**  
SA185



| Type       | Raccordement | ØD [mm] | H [mm] | H1 [mm] | H2 [mm] | A/F [mm] |
|------------|--------------|---------|--------|---------|---------|----------|
| <b>036</b> | G1 ÷ G6      | 36      | 37     | 13      | 30      | 22       |
| <b>053</b> | G1-G2-G4-G5  | 53      | 53     | 13      | 50      | 22       |
| <b>075</b> | G1           | 75      | 69     | 13      | 60      | 27       |
|            | G2           |         |        | 17      |         | 32       |
|            | G4           |         |        | 15      |         | 27       |
|            | G5           |         |        | 20      |         | 32       |
| <b>115</b> | G1 - G4      | 115     | 80     | 17      | 70      | 38       |
| <b>145</b> | G1 - G4      | 145     | 115    | 25      | 100     | 55       |
| <b>185</b> | G1 - G4      | 185     | 164    | 25      | 150     | 90       |





# Série SAW 115

Filtere à air dessiccants pour la rétention de l'humidité



# SAW 115 INFORMATIONS GÉNÉRALES

## Données techniques

### Air breathers & Filler plugs

#### Filtre à air dessiccants pour la rétention de l'humidité Débit maximum jusqu'à 453 l/min

La série SAW est une gamme de filtres à air dessiccants. Ces produits allient la filtration des contaminants solides et l'absorption de l'eau présente dans l'air. Ils sont généralement installés directement sur le réservoir. Les couches filtrantes éliminent les contaminants solides tandis que l'agent assécheur retient l'humidité contenue dans l'air pouvant pénétrer dans le réservoir.

En service ou à l'arrêt, les cristaux dessiccants captent l'humidité située à l'intérieur de l'équipement et assèchent activement le fluide du système.

#### Caractéristiques disponibles:

- Raccordements filetés mâles jusqu'à 1", pour un débit maximal de 453 l/min.
- Finesse de filtration optimale afin d'atteindre un bon niveau de propreté dans le système.

#### Applications courantes:

Systèmes hydrauliques, stockage d'huile, réservoirs, transformateurs, énergies renouvelables, réducteurs.

#### Compatibilité chimique

Recommandé:

- Huiles pour réducteurs
- La plupart des huiles hydrauliques
- Huiles minérales et synthétiques

Non recommandé:

- Ester phosphate
- Sulfure d'hydrogène
- Acide sulfurique
- Nettoyant hautement alcalin

#### Débit d'air à $\Delta p$ 0.02 bar

| Débit d'air à [l/min] |     |
|-----------------------|-----|
| Finesse de filtration | 03  |
| <b>SAW115</b>         | 453 |

#### Matériaux

Raccordement: Nylon  
Tube de support interne: Nylon  
Écran: Polycarbonate  
Couvercle: Nylon  
Agent assécheur: Gel de silice

**Efficacité de filtration** 3 $\mu$ m absolu ( $B_3 \geq 200$ )

**Joint** NBR

**Température** De -25 °C à +90 °C

#### Niveau d'humidité sous conditions ambiantes

SAW115G03A00P01: Protège pendant + de 30.000 cycles  
Déliquescence: Protège jusqu'à 5.000 cycles  
(Paramètres d'essai 23 °C, 30 l/min)

#### Poids du gel de silice

Longueur 1: 0.32 kg  
Longueur 2: 0.56 kg  
Longueur 3: 0.84 kg

#### Poids total

Longueur 1: 0.60 kg  
Longueur 2: 0.90 kg  
Longueur 3: 1.20 kg



## Codification pour commande

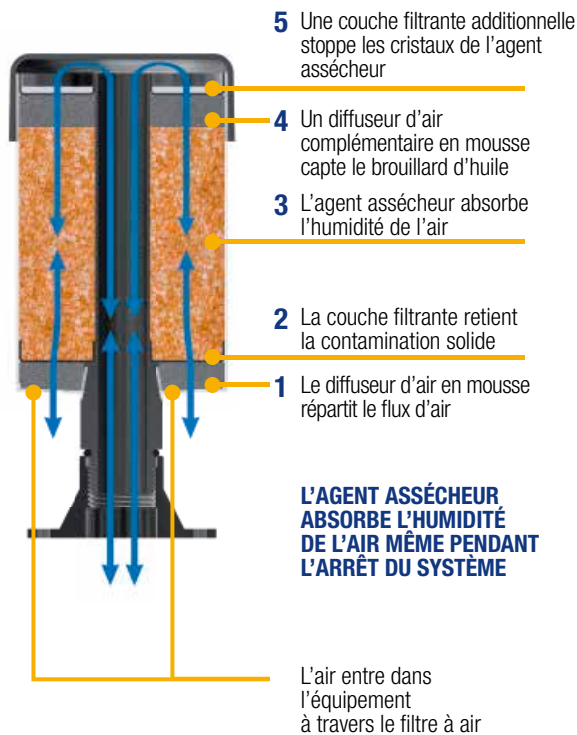
### MOISTURE CONTROL DESICCANT BREATHER

| Types et tailles           |  | Exemple de configuration: SAW115 1 G 03 A 0 0 P01 |   |   |        |          |  |  |  |                        |
|----------------------------|--|---------------------------------------------------|---|---|--------|----------|--|--|--|------------------------|
| <b>SAW115</b>              |  |                                                   |   |   |        |          |  |  |  |                        |
| Longueur                   |  | 1                                                 | 2 | 3 |        |          |  |  |  |                        |
| Raccordements au réservoir |  | G                                                 |   |   |        |          |  |  |  |                        |
| Finesse de filtration      |  | 03                                                |   |   |        |          |  |  |  |                        |
| Joints                     |  | A                                                 |   |   |        |          |  |  |  |                        |
| Clapet                     |  | 0                                                 |   |   |        |          |  |  |  |                        |
|                            |  |                                                   |   |   | Option |          |  |  |  | Modèle                 |
|                            |  |                                                   |   |   | 0      | Standard |  |  |  | P01 Standard MP Filtri |
|                            |  |                                                   |   |   |        |          |  |  |  | Pxx Personnalisé       |

### ACCESSOIRES

| Types et tailles           |  | Exemple de configuration: SMG1 S A P02 |  |  |        |     |  |  |        |                    |
|----------------------------|--|----------------------------------------|--|--|--------|-----|--|--|--------|--------------------|
| <b>SMG</b> Pied support    |  |                                        |  |  |        |     |  |  |        |                    |
| Raccordements au réservoir |  | S                                      |  |  |        |     |  |  |        |                    |
|                            |  |                                        |  |  |        |     |  |  |        |                    |
|                            |  |                                        |  |  | Joints |     |  |  | Modèle |                    |
|                            |  |                                        |  |  | A      | NBR |  |  | P02    | Standard MP Filtri |

### Comment fonctionne la gamme SAW

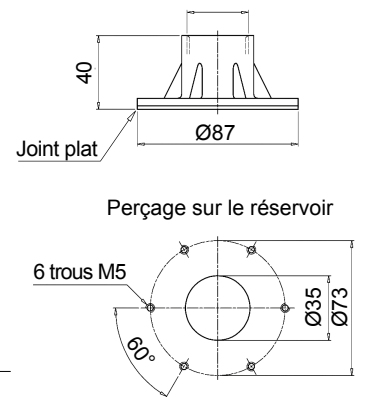


### SAW115

| Longueur | H [ mm ] |
|----------|----------|
| <b>1</b> | 154      |
| <b>2</b> | 205      |
| <b>3</b> | 256      |

Option - Pied support bride 6 trous Type SMG1

1" Multi-fit (NPT, BSPT, NPSM)



(\*) 1" Raccordement multiple (NPT, BSPT, NPSM)

### Gel de silice

Filtre actif



Filtre saturé



Le gel de silice est l'agent d'absorption d'humidité le plus efficace et le plus économique pour les applications courantes.

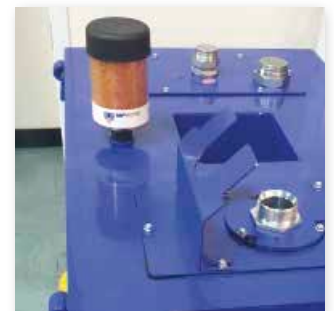
Un filtre blanc signifie qu'il a effectué sa fonction en retirant l'humidité des lubrifiants.

Lorsque la couleur passe de l'orange au blanc, il convient de le remplacer le filtre par un neuf.

Tous les filtres dessiccateurs doivent être remplacés au moins une fois par an.

#### IMPORTANT

Éliminer le gel de silice usagé conformément à la réglementation en vigueur dans le pays d'utilisation



### Orifices d'aération

| Débit hydraulique maximum [ l/min (cfm) ] | Nombre d'orifice à ouvrir |
|-------------------------------------------|---------------------------|
| jusqu'à 110 (4)                           | 2                         |
| de 111 à 220 (4-8)                        | 4                         |
| de 221 à 330 (8-12)                       | 6                         |
| de 331 à 452 (12-16)                      | 8                         |

#### INFORMATIONS IMPORTANTES D'UTILISATION

- Filtre neuf, les orifices d'aération sont obturés.
- Ces bouchons protègent le gel de silice pendant le stockage et le transport.
- Les bouchons doivent être retirés pendant l'installation, en fonction du débit hydraulique maximal





# Serie SCS

Filtre à air en métal



## Données techniques

### Filtres à air et bouchons de remplissage

#### Filtre à air en métal

#### Débit d'huile jusqu'à 1330 l/min

La gamme SCS est une gamme de filtre à air destinés à la protection du réservoir contre les particules solides présentes dans l'air.

Les filtres à air SCS se composent d'un élément filtrant spin-on pouvant être vissé sur une embase, installée sur le réservoir.

#### Caractéristiques disponibles:

- Raccordement à souder ou à bride pour un débit maximal de 1415 l/min.
- Filtration papier (cellulose) et microfibre afin d'atteindre un bon niveau de propreté dans le système.

#### Applications courantes:

- Machines mobiles (construction et agricoles)
- Équipements industriels

### Débit d'air à $\Delta p$ 0.02 bar

|               | Débit d'air à [l/min] |      |      |
|---------------|-----------------------|------|------|
|               | Finesse de filtration | P10  | A03  |
| <b>SCS050</b> | 550                   | 515  | 530  |
| <b>SCS070</b> | 550                   | 515  | 530  |
| <b>SCS100</b> | 1415                  | 1300 | 1330 |
| <b>SCS150</b> | 1415                  | 1300 | 1330 |

#### Matériaux

Embout: Acier galvanisé

#### Température

De -25 °C à +100 °C

#### Poids

SCS050...G1: 0.200 kg

SCS050...G2: 0.265 kg

SCS100...G1: 0.450 kg

SCS100...G2: 0.645 kg

CS/CG050: 0.73 kg

CS/CG070: 0.95 kg

CS100: 1.3 kg

CS150: 1.6 kg

CG100: 1.3 kg

CG150: 1.6 kg



## Codification pour commande

### FILTRE À AIR MÉTALLIQUE

| Types et tailles           |                                  |               |               | Exemple de configuration 1: |     |     |     |   |     |
|----------------------------|----------------------------------|---------------|---------------|-----------------------------|-----|-----|-----|---|-----|
| <b>SCS050</b>              | <b>SCS070</b>                    | <b>SCS100</b> | <b>SCS150</b> | SCS050                      | C   | G2  |     | V | P01 |
|                            |                                  |               |               | Exemple de configuration 2: |     |     |     |   |     |
|                            |                                  |               |               | SCS150                      | C   | G2  | A10 | V | P01 |
| Raccordements au réservoir |                                  |               |               |                             |     |     |     |   |     |
| <b>C</b>                   | Embase à souder                  |               |               |                             |     |     |     |   |     |
| <b>F</b>                   | Embase à bride                   |               |               |                             |     |     |     |   |     |
| Raccordement taraudé       |                                  | SCS050 - 070  |               | SCS100 - 150                |     |     |     |   |     |
| <b>G1</b>                  | Raccordement selon ISO 228       | G 3/4"        |               | G 1 1/4"                    |     |     |     |   |     |
| <b>G2</b>                  | Raccordement selon U.S. standard | 1" - 12 UNF   |               | 1 1/2" - 16 UN              |     |     |     |   |     |
| Finesse de filtration      |                                  | Taille:       | 050           | 070                         | 100 | 150 |     |   |     |
| Sans élément filtrant      |                                  |               | •             |                             | •   |     |     |   |     |
| <b>A03</b>                 | Microfibre inorganique           | 3 µm          | •             | •                           | •   | •   |     |   |     |
| <b>A10</b>                 | Microfibre inorganique           | 10 µm         | •             | •                           | •   | •   |     |   |     |
| <b>P10</b>                 | Papier imprégné                  | 10 µm         | •             | •                           | •   | •   |     |   |     |
| Joints                     |                                  |               |               |                             |     |     |     |   |     |
| <b>A</b>                   | NBR                              |               |               |                             |     |     |     |   |     |
| <b>V</b>                   | FPM                              |               |               |                             |     |     |     |   |     |
| Modèle                     |                                  |               |               |                             |     |     |     |   |     |
| <b>P01</b>                 | Standard MP Filtri               |               |               |                             |     |     |     |   |     |
| <b>Pxx</b>                 | Personnalisé                     |               |               |                             |     |     |     |   |     |

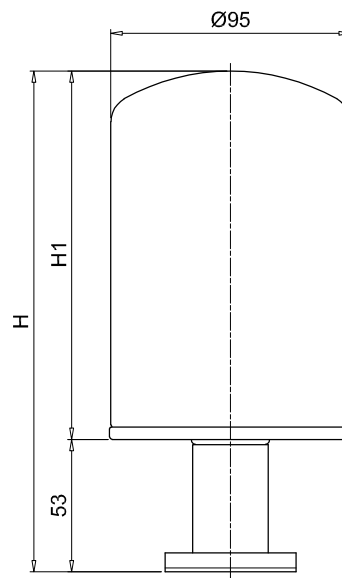
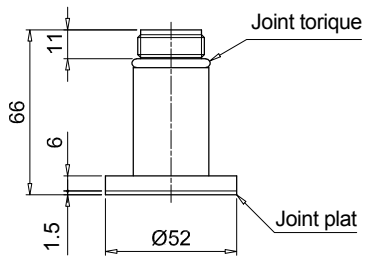
### ÉLÉMENT FILTRANT

| Types de l'élément filtrant   |                                  | Raccordement taraudé: | G1         | G2 | Exemple de configuration: |     |     |   |     |
|-------------------------------|----------------------------------|-----------------------|------------|----|---------------------------|-----|-----|---|-----|
| <b>CS</b>                     | Raccordement selon ISO 228       |                       | •          |    | CG                        | 150 | A10 | V | P01 |
| <b>CG</b>                     | Raccordement selon U.S. standard |                       |            | •  |                           |     |     |   |     |
| Tailles de l'élément filtrant |                                  |                       |            |    |                           |     |     |   |     |
| <b>050</b>                    | <b>070</b>                       | <b>100</b>            | <b>150</b> |    |                           |     |     |   |     |
| Finesse de filtration         |                                  |                       |            |    |                           |     |     |   |     |
| <b>A03</b>                    | Microfibre inorganique           | 3 µm                  |            |    |                           |     |     |   |     |
| <b>A10</b>                    | Microfibre inorganique           | 10 µm                 |            |    |                           |     |     |   |     |
| <b>P10</b>                    | Papier imprégné                  | 10 µm                 |            |    |                           |     |     |   |     |
| Joints                        |                                  |                       |            |    |                           |     |     |   |     |
| <b>A</b>                      | NBR                              |                       |            |    |                           |     |     |   |     |
| <b>V</b>                      | FPM                              |                       |            |    |                           |     |     |   |     |
| Modèle                        |                                  |                       |            |    |                           |     |     |   |     |
| <b>P01</b>                    | Standard MP Filtri               |                       |            |    |                           |     |     |   |     |
| <b>Pxx</b>                    | Personnalisé                     |                       |            |    |                           |     |     |   |     |

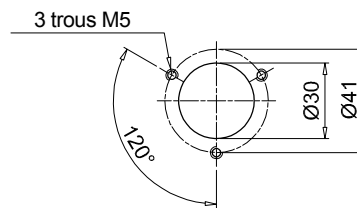
### SCS050-070

#### Embase à bride

| Taille     | H [mm] | H1 [mm] |
|------------|--------|---------|
| <b>050</b> | 199    | 146     |
| <b>070</b> | 263    | 210     |



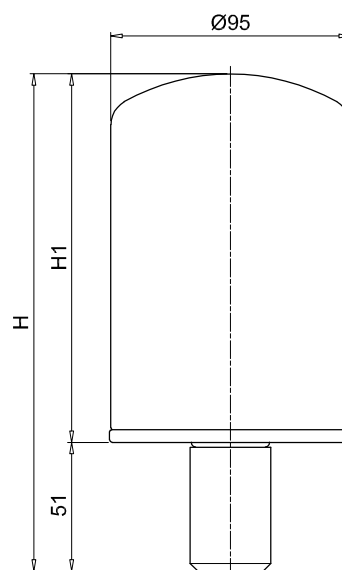
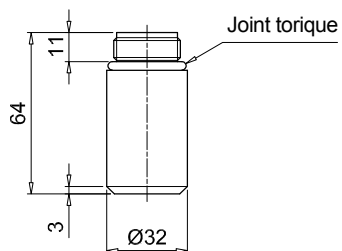
Perçage sur le réservoir



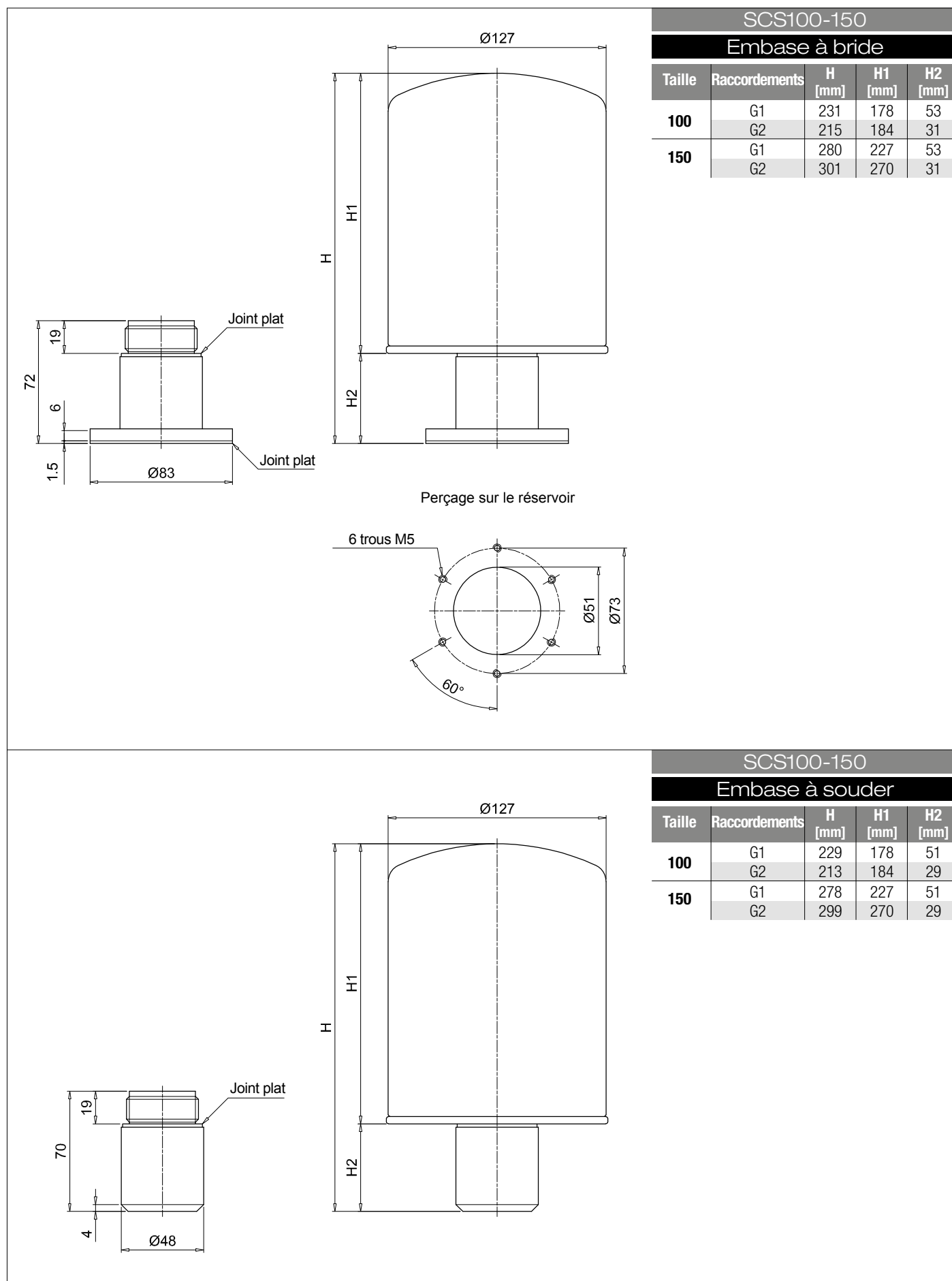
### SCS050-070

#### Embase à souder

| Taille     | H [mm] | H1 [mm] |
|------------|--------|---------|
| <b>050</b> | 197    | 146     |
| <b>070</b> | 261    | 210     |











# Séries SME 1 - SMF 1 - SML 1

Brides verticales et inclinées pour l'installation de filtres à air et de bouchons de remplissage



## Données techniques

### Filtres à air et bouchons de remplissage

#### Brides verticales et inclinées pour l'installation de filtres à air et de bouchons de remplissage

Les gammes SME/SMF/SML sont des brides verticales et inclinées dédiées à l'installation de filtres à air et de bouchons de remplissages sur le réservoir.

Elles facilitent les opérations de maintenance.

#### Caractéristiques disponibles:

- SME: bride verticale en polyamide destinée à être montée sur des réservoirs en nylon, principalement utilisée sur des machines mobiles.
- SMF: bride inclinée en polyamide destinée à être montée sur des réservoirs en nylon, principalement utilisée sur des machines mobiles.
- SML: brides inclinée en Aluminium destinée à être montée sur des réservoirs en métal, principalement utilisée sur des équipements industriels et pour des applications aux conditions de fonctionnement difficiles.

#### Matériaux SME

- Corps: Nylon
- Joints: NBR  
Liège
- Vis: Acier phosphaté  
Acier galvanisé

#### Matériaux SMF

- Corps: Nylon
- Joints: NBR  
Liège
- Vis: Acier phosphaté  
Acier galvanisé

#### Matériaux SML

- Corps: Aluminium
- Joints: NBR  
Liège
- Vis: Acier phosphaté

#### Température

De -25 °C à +100 °C

#### Poids

- SME - 0.250 kg
- SMF - 0.325 kg
- SML - 0.380 kg

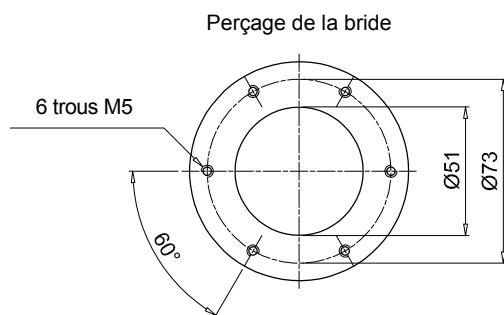
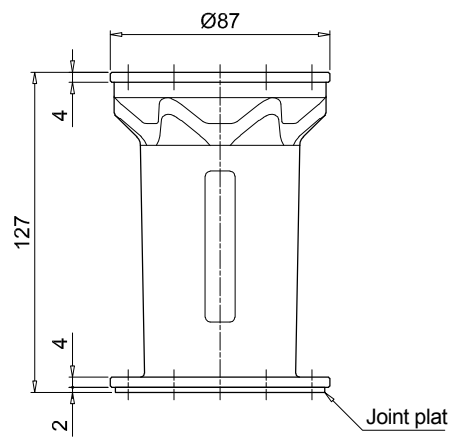
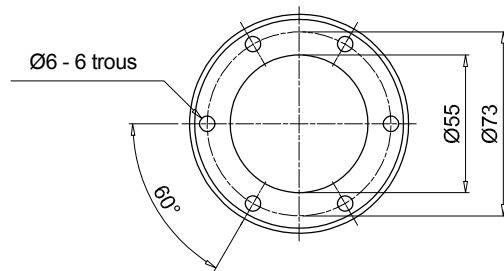


## Codification pour commande

### SME / SMF / SML

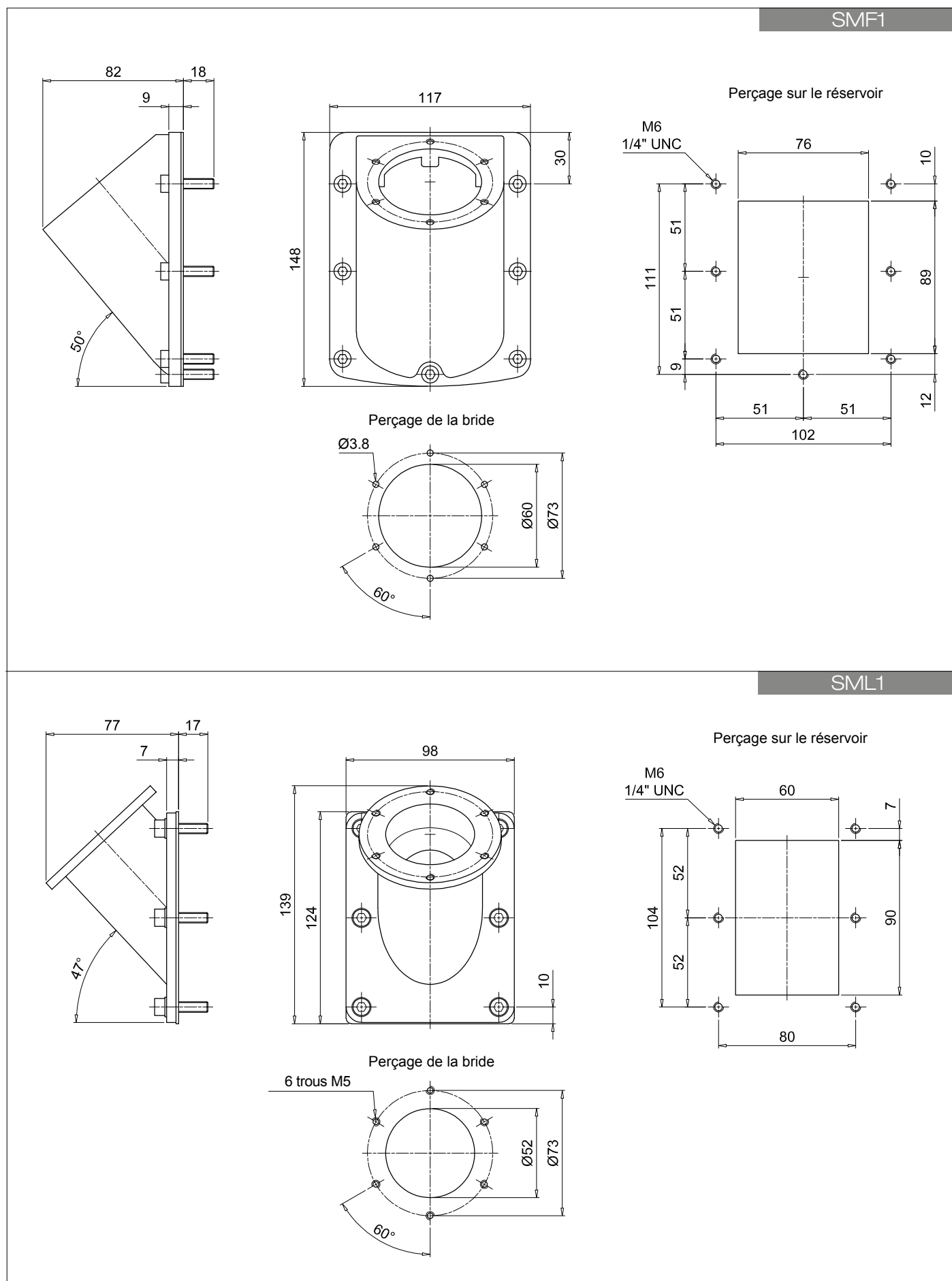
| Types et tailles           |                              | Exemple de configuration: SMF1 M A PO1 |      |      |  |
|----------------------------|------------------------------|----------------------------------------|------|------|--|
| <b>SME1</b>                | Bride verticale en polyamide |                                        |      |      |  |
| <b>SMF1</b>                | Bride inclinée en polyamide  |                                        |      |      |  |
| <b>SML1</b>                | Bride inclinée en aluminium  |                                        |      |      |  |
| Raccordements au réservoir |                              |                                        |      |      |  |
| <b>M</b>                   | Vis métriques                |                                        |      |      |  |
| <b>U</b>                   | Vis UNC                      |                                        |      |      |  |
| Joints                     |                              |                                        |      |      |  |
| <b>A</b>                   | NBR                          |                                        |      |      |  |
| Modèle                     |                              | Type                                   |      |      |  |
|                            |                              | SME1                                   | SMF1 | SML1 |  |
| <b>P01</b>                 | Standard MP Filtri           |                                        | •    | •    |  |
| <b>P02</b>                 | Standard sans logo           | •                                      |      |      |  |
| <b>Pxx</b>                 | Personnalisé                 | •                                      | •    | •    |  |

SME1



# SME 1-SMF 1-SML 1

## Dimensions









## Séries TA 46

## TAP 50

## SAP 50

Bouchon de remplissage et  
de filtration d'air en métal

Bouchon de remplissage et  
de filtration d'air en Nylon

Filtre à air en Nylon



### Données techniques

#### Filtres à air et bouchons de remplissage

#### Bouchon de remplissage et de filtration d'air métallique Débit d'huile jusqu'à 200 l/min

La gamme de filtre à air TA46 est destinée à la protection du réservoir contre les particules solides présentes dans l'air. Ils permettent également le remplissage du fluide dans le système pendant les opérations de remplissage et d'appoint.

Ils sont généralement montés directement sur le réservoir.

Leur conception robuste permet une utilisation dans les applications les plus exigeantes.

#### Caractéristiques disponibles:

- Raccordements filetés mâles jusqu'à 1/4" et raccordement à baïonnette pour un débit maximum de 200 l/min.
- Filtration cellulose afin d'atteindre un bon niveau de propreté dans le système.
- Panier de remplissage pour filtrer les contaminations grossières présentes dans le fluide et mieux répartir le flux d'huile dans le réservoir.

#### Applications courantes:

- Systèmes hydrauliques compacts
- Machines mobiles compactes
- Équipements industriels

#### Débit d'air à $\Delta p$ 0.02 bar

| TA46 | Débit d'air à [l/min]    |     |
|------|--------------------------|-----|
|      | Finesse de filtration 03 | 10  |
|      | 150                      | 200 |

#### Matériaux (version G/N)

- Couverture: Acier chromé
- Élément filtrant: Papier imprégné, polyuréthane
- Bride: Acier galvanisé
- Raccordement: Acier phosphaté

#### Matériaux (version B)

- Couverture: Acier chromé
- Élément filtrant: Papier imprégné, polyuréthane
- Bride: Acier galvanisé
- Raccordement: Acier phosphaté
- Joints: NBR
- Chaînette, anneau: Laiton
- Vis: Acier galvanisé
- Panier: Acier galvanisé

#### Température

De -25 °C à +100 °C

#### Poids

TA 46 B 0.10 kg  
TA 46 G/N 0.11 kg



### Codification pour commande

#### FILTRE A AIR COMPLET - TA46

| Types et tailles           |                                  | Exemple de config. 1: TA46 B 03 A 0 0 1 P01 |    |   |   |  |  |  |  |  |
|----------------------------|----------------------------------|---------------------------------------------|----|---|---|--|--|--|--|--|
| TA46                       |                                  | Exemple de config. 2: TA46 G 10             |    |   |   |  |  |  |  |  |
| Raccordements au réservoir |                                  | B                                           | G  | N |   |  |  |  |  |  |
| B                          | Bride avec fixation à baïonnette |                                             |    |   |   |  |  |  |  |  |
| G                          | Taroudage G 1/4"                 |                                             |    |   |   |  |  |  |  |  |
| N                          | Taroudage 1/4" NPT               |                                             |    |   |   |  |  |  |  |  |
| Finesse de filtration      |                                  | 03                                          | 10 |   |   |  |  |  |  |  |
| 03                         | Papier imprégné 3 µm             |                                             |    |   |   |  |  |  |  |  |
| 10                         | Polyuréthane 10 µm               |                                             |    |   |   |  |  |  |  |  |
| Joints                     |                                  | Raccordement:                               | B  | G | N |  |  |  |  |  |
| A                          | NBR                              |                                             | •  |   |   |  |  |  |  |  |
| Clapet                     |                                  | Raccordement:                               | B  | G | N |  |  |  |  |  |
| 0                          | Sans clapet                      |                                             | •  |   |   |  |  |  |  |  |
| Version                    |                                  | Raccordement:                               | B  | G | N |  |  |  |  |  |
| 0                          | Standard                         |                                             | •  |   |   |  |  |  |  |  |
| Panier                     |                                  | Raccordement:                               | B  | G | N |  |  |  |  |  |
| 1                          | Avec panier                      |                                             | •  |   |   |  |  |  |  |  |

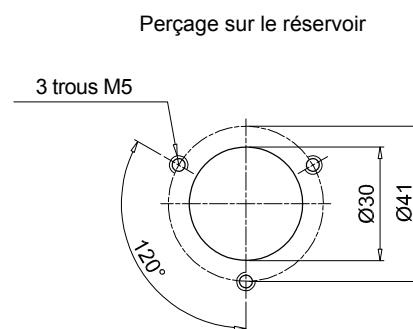
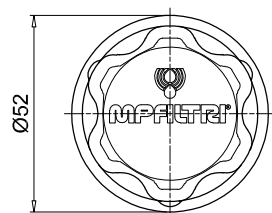
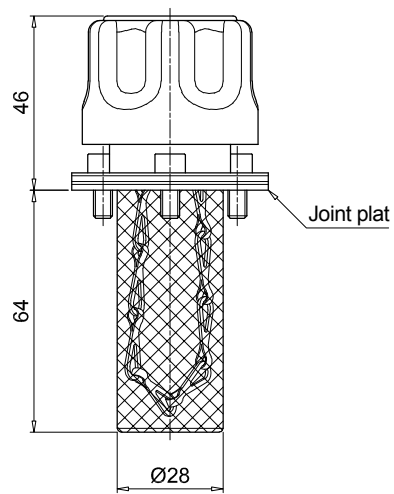
#### Modèle

P01 Standard MP Filtri

Pxx Personnalisé

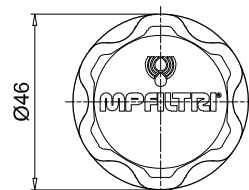
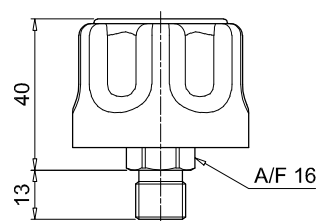
TA46

Embase à bride



TA46

Raccordement taraudé



# TAP 50 INFORMATIONS GÉNÉRALES

## Données techniques

### Filtres à air et bouchons de remplissage

#### Bouchon de remplissage et de filtration d'air en Nylon Débit d'huile jusqu'à 200 l/min

La série TAP50 est une gamme bouchons de remplissage et de filtration d'air compacts en nylon destinés à protéger le réservoir contre les particules solides présentes dans l'air.

Ces filtres à air permettent également le remplissage du fluide dans le système pendant les opérations de remplissage et d'appoint.

#### Caractéristiques disponibles:

- Raccordements filetés mâles jusqu'à 1/4" et raccordement bride à baïonnette pour un débit maximum de 200 l/min.
- Filtration cellulose afin d'atteindre un bon niveau de propreté dans le système.
- Panier de remplissage pour filtrer les contaminations grossières présentes dans le fluide et mieux répartir le flux d'huile dans le réservoir.

#### Applications courantes:

- Systèmes hydrauliques compacts
- Machines mobiles compactes
- Équipements industriels

### Débit d'air à $\Delta p$ 0.02 bar

| TAP50 | Débit d'air à [l/min]    |     |
|-------|--------------------------|-----|
|       | Finesse de filtration 03 | 10  |
|       | 180                      | 202 |

### Matériaux

- Couverture/bague de serrage: Nylon
- Élément filtrant: Papier imprégné, polyuréthane
- Clapet de pressurisation: Nylon, Acier galvanisé, NBR
- Joints: NBR
- Bride: Nylon
- Vis: Acier galvanisé
- Panier: Nylon

### Température

De -25 °C à +100 °C

### Poids

0.60 kg

### Quantité

10 pièces/emballage



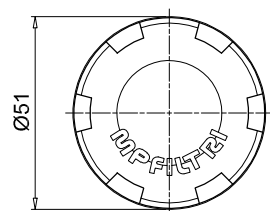
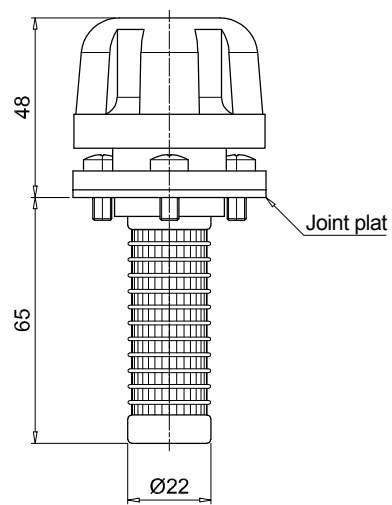
## Codification pour commande

### BOUCHON DE REMPLISSAGE D'HUILE COMPLET - TAP50

| Types et tailles                                                    |                      | Exemple de configuration: |   |    |   |   |   |     |
|---------------------------------------------------------------------|----------------------|---------------------------|---|----|---|---|---|-----|
| <b>TAP50</b> Bouchon de remplissage et de filtration d'air en Nylon |                      | TAP50                     | C | 03 | A | 1 | 1 | P01 |
| Raccordements au réservoir                                          |                      |                           |   |    |   |   |   |     |
| <b>C</b> Bride avec fixation G 3/4"                                 |                      |                           |   |    |   |   |   |     |
| Finesse de filtration                                               |                      |                           |   |    |   |   |   |     |
| <b>03</b>                                                           | Papier imprégné 3 µm |                           |   |    |   |   |   |     |
| <b>10</b>                                                           | Polyuréthane 10 µm   |                           |   |    |   |   |   |     |
| Joints                                                              |                      |                           |   |    |   |   |   |     |
| <b>A</b> NBR                                                        |                      |                           |   |    |   |   |   |     |
| Clapet                                                              |                      |                           |   |    |   |   |   |     |
| <b>0</b> Sans clapet                                                |                      |                           |   |    |   |   |   |     |
| <b>1</b> Clapet de pressurisation à 0.5 bar                         |                      |                           |   |    |   |   |   |     |
| Panier                                                              |                      |                           |   |    |   |   |   |     |
| <b>1</b> Avec panier                                                |                      |                           |   |    |   |   |   |     |
| Modèle                                                              |                      |                           |   |    |   |   |   |     |
| <b>P01</b> Standard MP Filtri                                       |                      |                           |   |    |   |   |   |     |
| <b>Pxx</b> Personnalisé                                             |                      |                           |   |    |   |   |   |     |

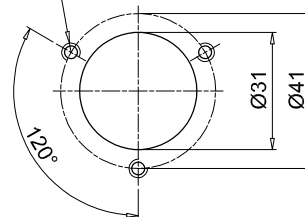
TAP50

Embase à bride



Perçage sur le réservoir

3 trous M5





# SAP 50 INFORMATIONS GÉNÉRALES

## Données techniques

### Filtres à air et bouchons de remplissage

#### Filtre à air en Nylon

#### Débit d'huile jusqu'à 200 l/min

La série SAP50 est une gamme de filtres à air compacts en nylon destinés à protéger le réservoir contre les particules solides présentes dans l'air.

Ils sont généralement montés directement sur le réservoir.

#### Caractéristiques disponibles:

- Raccordements filetés mâles jusqu'à G 3/4", pour un débit maximum de 200 l/min.
- Filtration cellulose afin d'atteindre un bon niveau de propreté dans le système.

#### Applications courantes:

- Systèmes hydrauliques compacts
- Machines mobiles compactes
- Équipements industriels

### Débit d'air à $\Delta p$ 0.02 bar

| SAP50 | Débit d'air à [l/min]    |     |
|-------|--------------------------|-----|
|       | Finesse de filtration 03 | 10  |
|       | 180                      | 204 |

### Matériaux

- Couverture/Raccordement: Nylon
- Élément filtrant: Papier imprégné, polyuréthane
- Clapet de pressurisation: Nylon, Acier galvanisé, NBR
- Joints: NBR

### Température

De -25 °C à +100 °C

### Poids

0.40 kg

### Quantité

10 pièces/emballage



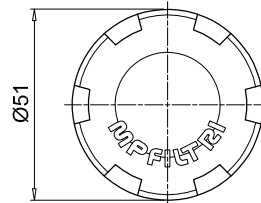
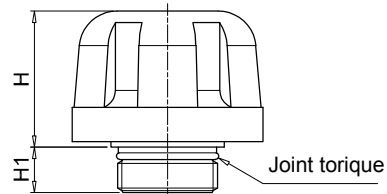
## Codification pour commande

### FILTRE A AIR COMPLET - SAP50

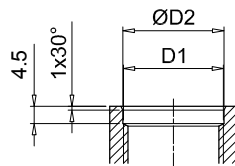
| Types et tailles                   |                                    | Exemple de configuration: SAP50 G3 L03 A 1 0 P01 |    |    |    |    |     |  |  |
|------------------------------------|------------------------------------|--------------------------------------------------|----|----|----|----|-----|--|--|
| <b>SAP50</b> Filtre à air en nylon |                                    |                                                  |    |    |    |    |     |  |  |
| Raccordements au réservoir         |                                    |                                                  |    |    |    |    |     |  |  |
| <b>G1</b>                          | G 1/4"                             |                                                  |    |    |    |    |     |  |  |
| <b>G2</b>                          | G 3/8"                             |                                                  |    |    |    |    |     |  |  |
| <b>G3</b>                          | G 1/2"                             |                                                  |    |    |    |    |     |  |  |
| <b>G4</b>                          | G 3/4"                             |                                                  |    |    |    |    |     |  |  |
| <b>G9</b>                          | SAE 6 - 9/16" - 18 UNF             |                                                  |    |    |    |    |     |  |  |
| <b>G10</b>                         | SAE 12 - 1 1/16" - 12 UN           |                                                  |    |    |    |    |     |  |  |
| Finesse de filtration              |                                    |                                                  |    |    |    |    |     |  |  |
| <b>L03</b>                         | Papier imprégné 3 µm               |                                                  |    |    |    |    |     |  |  |
| <b>L10</b>                         | Polyuréthane 10 µm                 |                                                  |    |    |    |    |     |  |  |
| Joints                             |                                    |                                                  |    |    |    |    |     |  |  |
| <b>A</b>                           | NBR                                |                                                  |    |    |    |    |     |  |  |
| Clapet                             |                                    | Raccordement                                     |    |    |    |    |     |  |  |
|                                    |                                    | G1                                               | G2 | G3 | G4 | G9 | G10 |  |  |
| <b>0</b>                           | Sans clapet                        | •                                                | •  | •  | •  | •  | •   |  |  |
| <b>1</b>                           | Clapet de pressurisation à 0.5 bar | •                                                | •  | •  | •  | •  | •   |  |  |
| Panier                             |                                    |                                                  |    |    |    |    |     |  |  |
| <b>0</b>                           | Sans panier                        |                                                  |    |    |    |    |     |  |  |
| Modèle                             |                                    |                                                  |    |    |    |    |     |  |  |
| <b>P01</b>                         | Standard MP Filtri                 |                                                  |    |    |    |    |     |  |  |
| <b>Pxx</b>                         | Personnalisé                       |                                                  |    |    |    |    |     |  |  |

SAP50

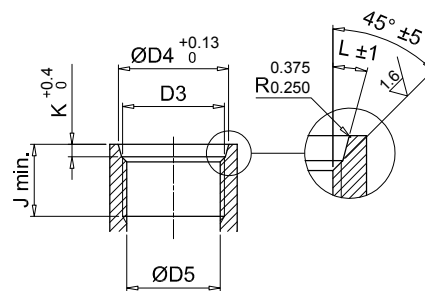
Raccordement  
taraudé



Raccordement au réservoir  
avec connexion GAZ



Raccordement au réservoir  
avec connexion bride SAE



| Raccordements | H [mm] | H1 [mm] | D1 [mm] | ØD2 [mm] | D3 [mm]                  | ØD4 [mm] | ØD5 [mm]         | J min. [mm] | K [mm] | L   |
|---------------|--------|---------|---------|----------|--------------------------|----------|------------------|-------------|--------|-----|
| <b>G1</b>     | 36     | 12      | G 1/4"  | 13.5     | -                        | -        | -                | -           | -      | -   |
| <b>G2</b>     | 36     | 12      | G 3/8"  | 17       | -                        | -        | -                | -           | -      | -   |
| <b>G3</b>     | 36     | 12      | G 1/2"  | 21.5     | -                        | -        | -                | -           | -      | -   |
| <b>G4</b>     | 36     | 12      | G 3/4"  | 26.7     | -                        | -        | -                | -           | -      | -   |
| <b>G9</b>     | 36     | 12      | -       | -        | SAE 6 - 9/16" - 18 UNF   | 15.6     | 13.081<br>12.751 | 12.7        | 2.5    | 12° |
| <b>G10</b>    | 35     | 14.5    | -       | -        | SAE 12 - 1 1/16" - 12 UN | 29.2     | 24.978<br>24.696 | 19          | 3.3    | 15° |



# Série TA 80

Bouchons de remplissage et de filtration d'air en métal



# TA 80 INFORMATIONS GÉNÉRALES

## Données techniques

### Filtres à air et bouchons de remplissage

#### Bouchon de remplissage et de filtration d'air en métal Débit d'huile jusqu'à 550 l/min

La série TA80 est une gamme de bouchons de remplissage et de filtration d'air en métal, destinés à protéger le réservoir contre les particules solides présentes dans l'air.

Ces filtres à air permettent également le remplissage du fluide dans le système pendant les opérations de remplissage et d'appoint.

Ils sont généralement montés directement sur le réservoir.

Leur conception robuste permet une utilisation dans les applications les plus exigeantes.

#### Caractéristiques disponibles:

- Raccordements filetés mâles jusqu'à G 3/4" et raccordement bride à baïonnette pour un débit maximum de 550 l/min.
- Filtration cellulose afin d'atteindre un bon niveau de propreté dans le système.
- Clapets de pressurisation avec différents tarages, dans le but d'assurer une pression positive dans les réservoirs aussi bien en matière métallique qu'en matière plastique.
- Porte cadenas pour sécuriser l'ouverture du bouchon
- Panier de remplissage pour filtrer les contaminations grossières présentes dans le fluide et mieux répartir le flux d'huile dans le réservoir.

#### Applications courantes:

- Systèmes hydrauliques
- Machines mobiles
- Équipements industriels

### Débit d'air à $\Delta p$ 0.02 bar

| TA80 | Débit d'air à [l/min]    |     |
|------|--------------------------|-----|
|      | Finesse de filtration 03 | 10  |
|      | 450                      | 550 |

### Matériaux

- Couvercle: Acier chromé
- Élément filtrant: Papier imprégné, polyuréthane
- Clapet de pressurisation:
  - Corps: Nylon - Couvercle, disque: Acier galvanisé
  - Ressort: Acier - Joints: NBR
  - Bride et ailettes anti-projection: Acier galvanisé
- Joints: NBR
- Vis, bride: Acier galvanisé
- Chaînette, anneau: Laiton
- Panier (TA80B uniquement): Acier galvanisé

### Température

De -25 °C à +100 °C

### Poids

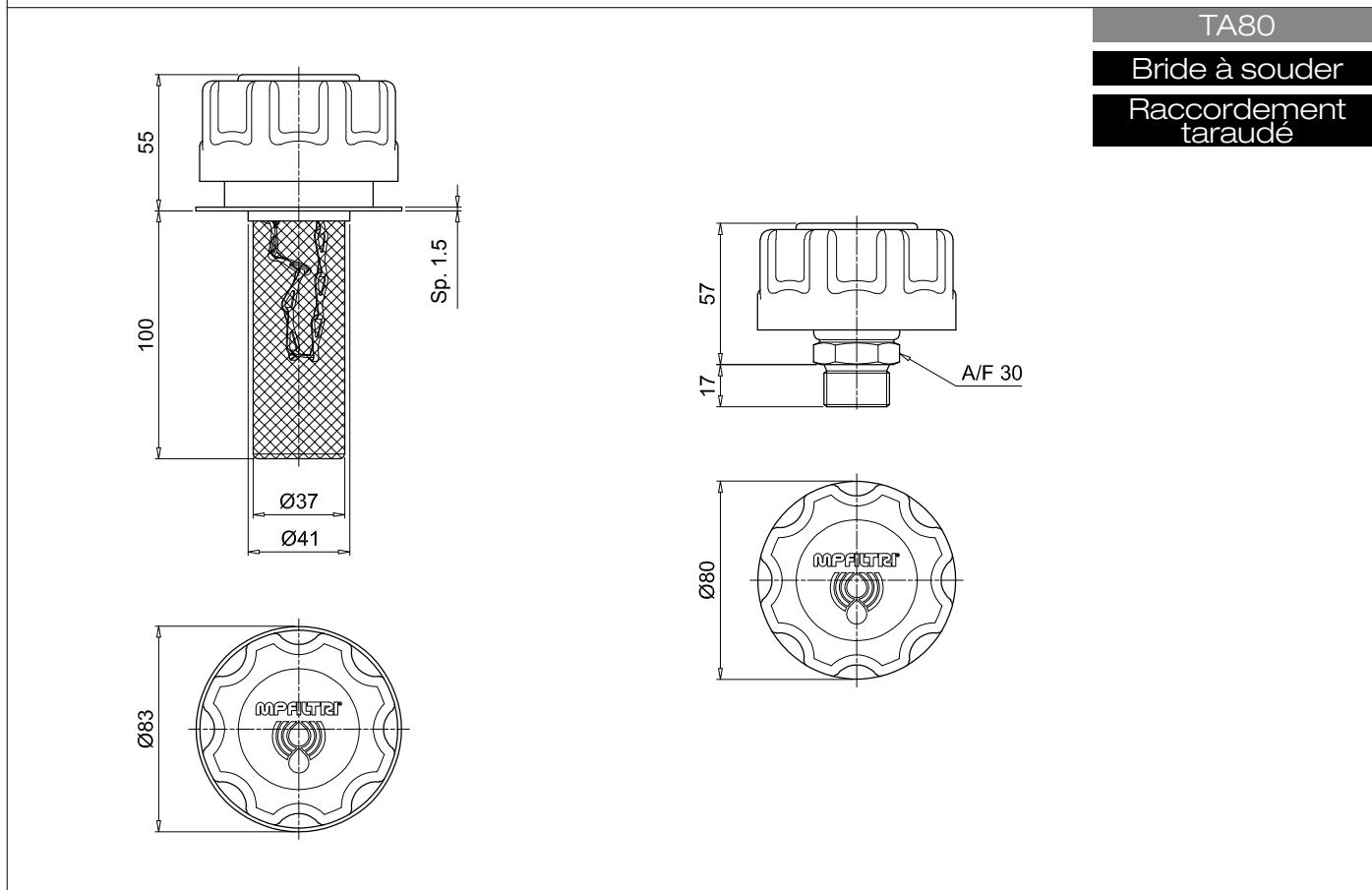
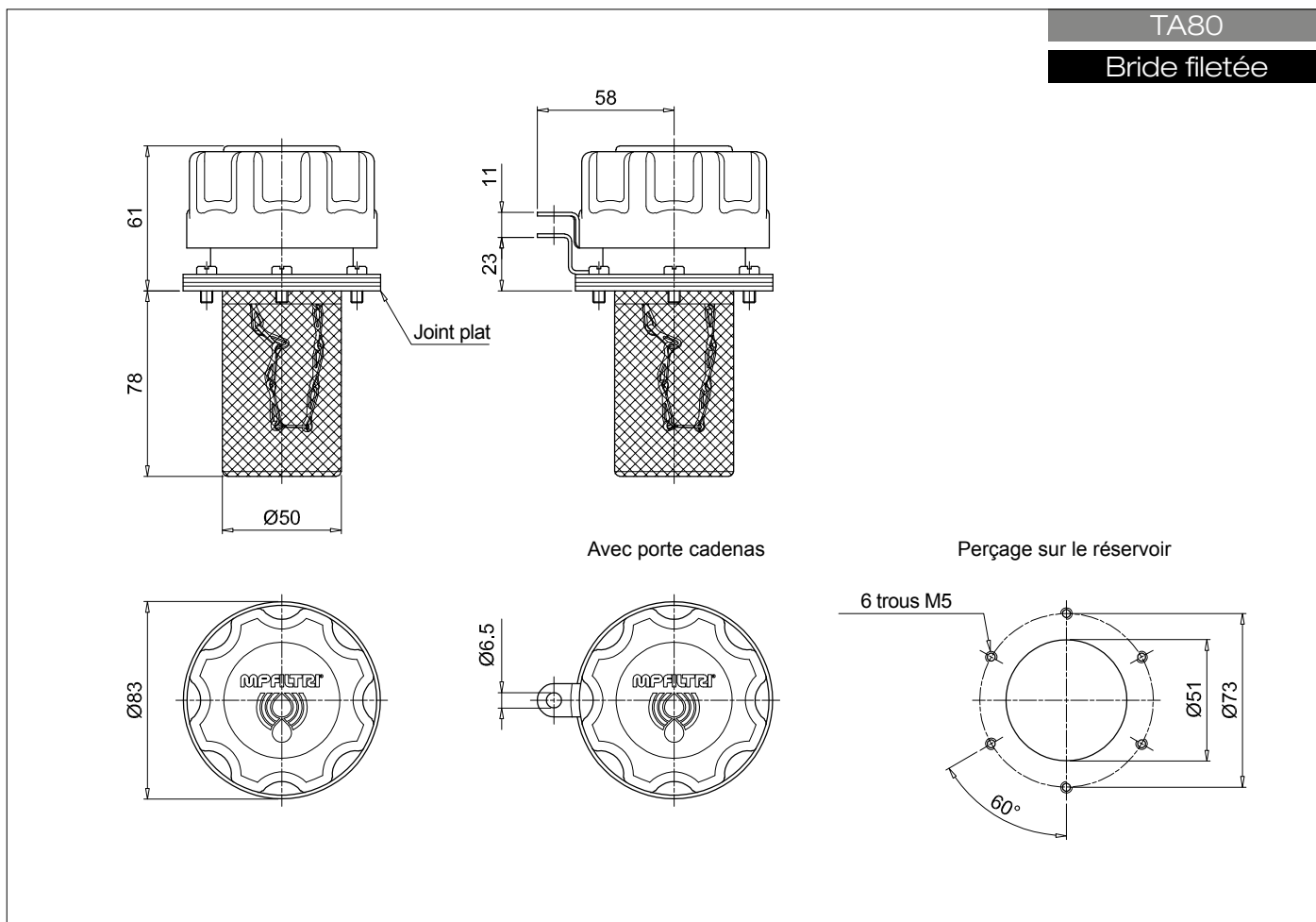
L 80 mm 0.33 kg  
L 100 mm 0.35 kg



## Codification pour commande

### BOUCHON DE REMPLISSAGE COMPLET - TA80

| Types et tailles                  |                                           | Exemple de conf. 1: TA80 B 03 A 0 L 1 P01 |                    |           |           |           |          |  |  |  |  |
|-----------------------------------|-------------------------------------------|-------------------------------------------|--------------------|-----------|-----------|-----------|----------|--|--|--|--|
| TA80                              |                                           | Exemple de conf. 2: TA80 G 10 A 2 P01     |                    |           |           |           |          |  |  |  |  |
| <b>Raccordements au réservoir</b> |                                           |                                           |                    |           |           |           |          |  |  |  |  |
| <b>B</b>                          | Bride avec fixation à baïonnette          | <b>G</b>                                  | Taraudage G 3/4"   |           |           |           |          |  |  |  |  |
| <b>D</b>                          | Bride à souder avec fixation à baïonnette | <b>N</b>                                  | Taraudage 3/4" NPT |           |           |           |          |  |  |  |  |
| <b>Finesse de filtration</b>      |                                           | Raccordement:                             |                    | <b>B</b>  | <b>D</b>  | <b>G</b>  | <b>N</b> |  |  |  |  |
| <b>00</b>                         | Sans filtre (bouchon obturé)              |                                           |                    | •         | •         |           |          |  |  |  |  |
| <b>03</b>                         | Papier imprégné                           | 3 µm                                      |                    | •         | •         | •         | •        |  |  |  |  |
| <b>10</b>                         | Polyuréthane                              | 10 µm                                     |                    | •         | •         | •         | •        |  |  |  |  |
| <b>Joints</b>                     |                                           |                                           |                    |           |           |           |          |  |  |  |  |
| <b>A</b>                          | NBR                                       |                                           |                    |           |           |           |          |  |  |  |  |
| <b>Clapet</b>                     |                                           | Finesse de filtration:                    |                    | <b>00</b> | <b>03</b> | <b>10</b> |          |  |  |  |  |
| <b>0</b>                          | Sans clapet                               |                                           |                    | •         | •         | •         |          |  |  |  |  |
| <b>1</b>                          | Clapet de pressurisation à 0.3 bar        |                                           |                    |           | •         | •         |          |  |  |  |  |
| <b>2</b>                          | Clapet de pressurisation à 0.7 bar        |                                           |                    |           |           | •         | •        |  |  |  |  |
| <b>9</b>                          | Avec ailettes anti-projection             |                                           |                    |           |           | •         | •        |  |  |  |  |
| <b>Version</b>                    |                                           | Raccordement:                             |                    | <b>B</b>  | <b>D</b>  | <b>G</b>  | <b>N</b> |  |  |  |  |
| <b>0</b>                          | Standard                                  |                                           |                    | •         | •         |           |          |  |  |  |  |
| <b>L</b>                          | Avec porte cadenas                        |                                           |                    | •         |           |           |          |  |  |  |  |
| <b>Panier</b>                     |                                           | Raccordement:                             |                    | <b>B</b>  | <b>D</b>  | <b>G</b>  | <b>N</b> |  |  |  |  |
| <b>0</b>                          | Sans panier                               |                                           |                    | •         | •         |           |          |  |  |  |  |
| <b>1</b>                          | L = 80 mm                                 |                                           |                    | •         |           |           |          |  |  |  |  |
| <b>3</b>                          | L = 100 mm                                |                                           |                    |           | •         |           |          |  |  |  |  |
| <b>Modèle</b>                     |                                           |                                           |                    |           |           |           |          |  |  |  |  |
| <b>P01</b>                        | Standard MP Filtri                        |                                           |                    |           |           |           |          |  |  |  |  |
| <b>Pxx</b>                        | Personnalisé                              |                                           |                    |           |           |           |          |  |  |  |  |







# Série TAP 90

Bouchon de remplissage et de filtration d'air en Nylon



# TAP 90 INFORMATIONS GÉNÉRALES

## Données techniques

### Filtres à air et bouchons de remplissage

#### Bouchon de remplissage et de filtration d'air en Nylon Débit d'huile jusqu'à 550 l/min

La série TAP90 est une gamme de bouchons de remplissage et de filtration d'air en nylon destinés à protéger le réservoir contre les particules solides présentes dans l'air.

Ces filtres à air permettent également le remplissage du fluide dans le système pendant les opérations de remplissage et d'appoint.

Ils sont généralement montés directement sur le réservoir.

#### Caractéristiques disponibles:

- Raccordement filetés mâles jusqu'à G 1 1/2" et raccordement bride à baïonnette pour un débit maximum de 550 l/min.
- Filtration cellulose afin d'atteindre un bon niveau de propreté dans le système.
- Clapets de pressurisation avec différents tarages, dans le but d'assurer une pression positive dans les réservoirs aussi bien en matière métallique qu'en matière plastique
- Porte cadenas pour sécuriser l'ouverture du bouchon
- Panier de remplissage pour filtrer les contaminations grossières présentes dans le fluide et mieux répartir le flux d'huile dans le réservoir.
- Jauge d'huile, pour contrôler le niveau de fluide dans le réservoir même en cas de positionnement complexe

#### Applications courantes:

- Systèmes hydrauliques
- Machines mobiles
- Équipements industriels

### Débit d'air à $\Delta p$ 0.02 bar

| TAP90 | Débit d'air à [l/min]    |     |
|-------|--------------------------|-----|
|       | Finesse de filtration 03 | 10  |
|       | 450                      | 550 |

### Matériaux

- Couvrecl/Bague de serrage: Nylon
- Élément filtrant: Papier imprégné, polyuréthane
- Clapet de pressurisation:  
Corps: Nylon - Couvrecl, disque: Acier galvanisé
- Bride B: Nylon
- Joints: NBR
- Vis: Acier galvanisé
- Porte cadenas: Acier galvanisé
- Chaînette, anneau: Laiton
- Jauge d'huile: Acier phosphaté
- Panier: Acier galvanisé, Nylon

### Température

De -25 °C à +100 °C

### Poids

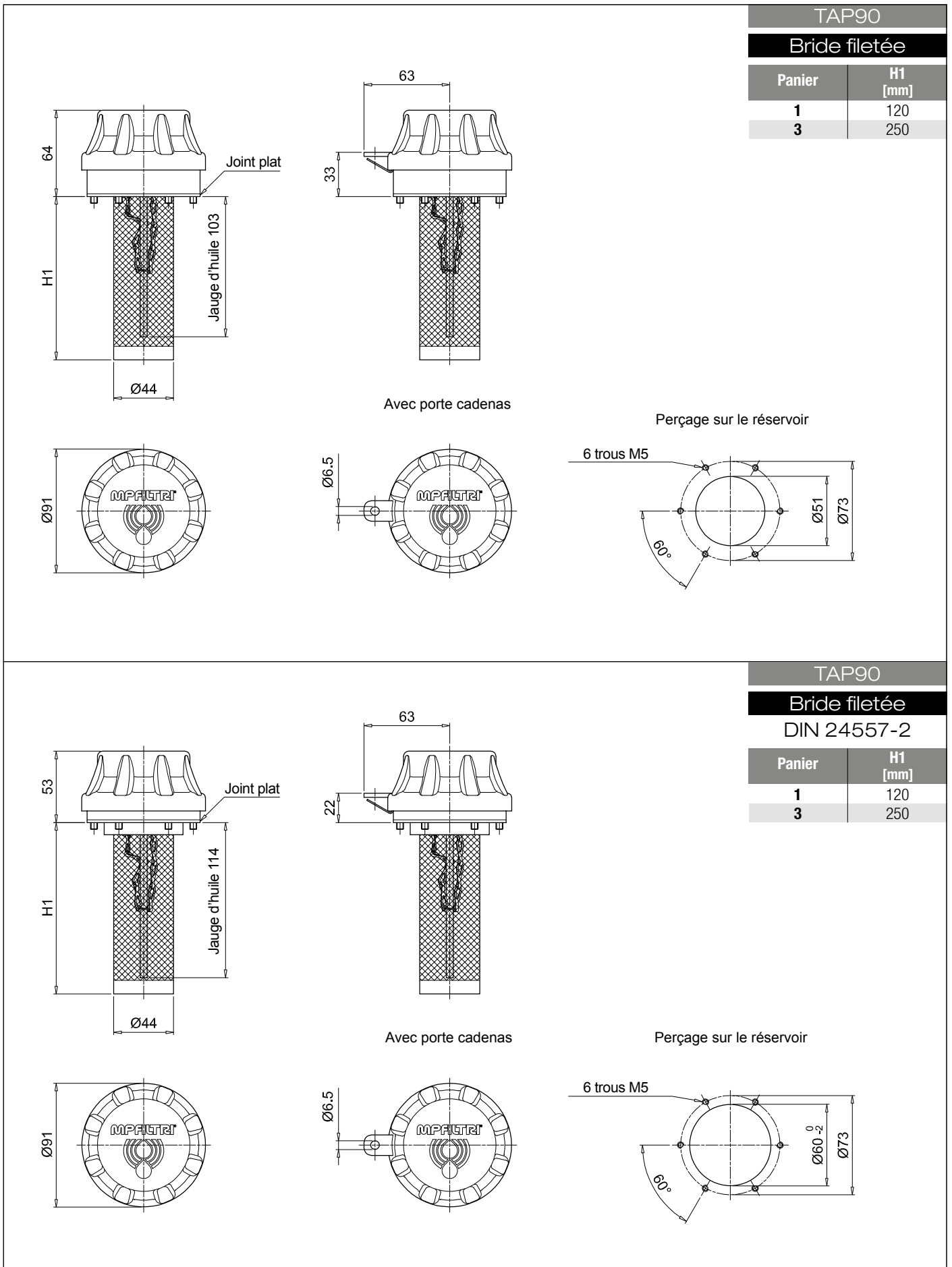
- L 120 mm 0.25 kg
- L 250 mm 0.31 kg



## Codification pour commande

### BOUCHON DE REMPLISSAGE COMPLET - TAP90

| Types et tailles                     |                                       | Exemple de conf. 1: TAP90       |    |   |   |   |   |     |  |  |  |
|--------------------------------------|---------------------------------------|---------------------------------|----|---|---|---|---|-----|--|--|--|
| <b>TAP90</b>                         |                                       | R                               | 03 | A | 1 | A | 1 | P01 |  |  |  |
| Raccordements au réservoir           |                                       | Exemple de conf. 2: TAP90       |    |   |   |   |   |     |  |  |  |
| R Bride avec fixation M52x2          | H Taraudage G 1 1/2"                  | G                               | 10 | A | 2 | L |   | P01 |  |  |  |
| F Bride DIN 24557-2                  | M Taraudage 3/4" NPT                  |                                 |    |   |   |   |   |     |  |  |  |
| C Bride à souder                     | G Taraudage M52x2                     |                                 |    |   |   |   |   |     |  |  |  |
| Q Taraudage G 3/4"                   |                                       |                                 |    |   |   |   |   |     |  |  |  |
| Finesse de filtration                |                                       | Raccordement                    |    |   |   |   |   |     |  |  |  |
|                                      |                                       | R                               | F  | C | Q | H | M | G   |  |  |  |
| 00 Sans filtre (bouchon obturé)      |                                       | •                               | •  | • |   |   |   |     |  |  |  |
| 03 Papier imprégné 3 µm              |                                       | •                               | •  | • | • | • | • | •   |  |  |  |
| 10 Polyuréthane 10 µm                |                                       | •                               | •  | • | • | • | • | •   |  |  |  |
| Clapet                               |                                       | Finesse de filtration: 00 03 10 |    |   |   |   |   |     |  |  |  |
| 0 Sans clapet                        |                                       |                                 |    |   | • | • | • |     |  |  |  |
| 1 Clapet de pressurisation à 0.3 bar |                                       |                                 |    |   |   | • | • |     |  |  |  |
| 2 Clapet de pressurisation à 0.7 bar |                                       |                                 |    |   |   | • | • |     |  |  |  |
| Version                              |                                       |                                 |    |   |   |   |   |     |  |  |  |
| 0 Standard                           | A Avec jauge d'huile                  |                                 |    |   |   |   |   |     |  |  |  |
| L Avec porte cadenas                 | F Avec porte cadenas et jauge d'huile |                                 |    |   |   |   |   |     |  |  |  |
| Panier                               |                                       | Raccordement                    |    |   |   |   |   |     |  |  |  |
|                                      |                                       | R                               | F  | C | Q | H | M | G   |  |  |  |
| 0 Sans panier                        |                                       | •                               | •  | • |   |   |   |     |  |  |  |
| 1 Avec panier 120 mm                 |                                       | •                               | •  | • |   |   |   |     |  |  |  |
| 3 Avec panier 250 mm                 |                                       | •                               | •  | • |   |   |   |     |  |  |  |
| Joints                               |                                       |                                 |    |   |   |   |   |     |  |  |  |
| A NBR                                |                                       |                                 |    |   |   |   |   |     |  |  |  |
| Modèle                               |                                       |                                 |    |   |   |   |   |     |  |  |  |
| P01 Standard MP Filtri               |                                       |                                 |    |   |   |   |   |     |  |  |  |
| Pxx Personnalisé                     |                                       |                                 |    |   |   |   |   |     |  |  |  |

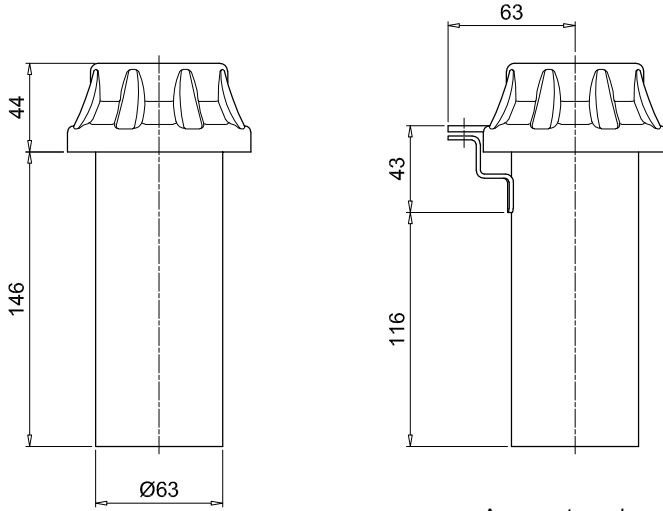


# TAP 90

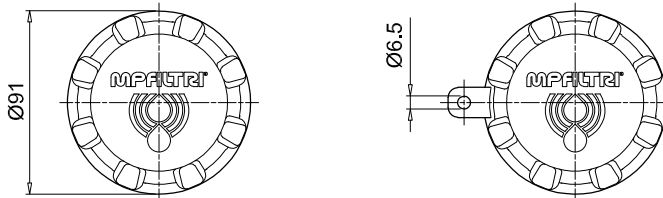
## Dimensions

TAP90

Bride à souder



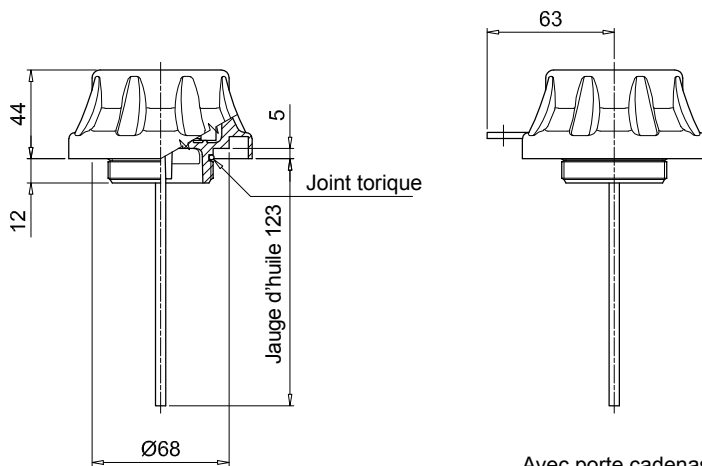
Avec porte cadenas



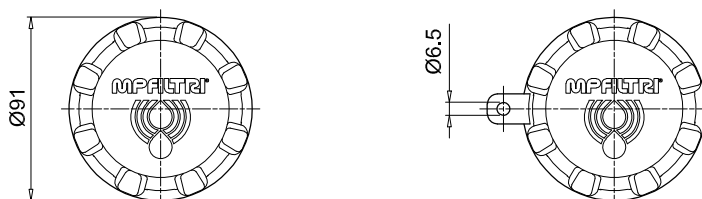
TAP90

Raccordement taraudé

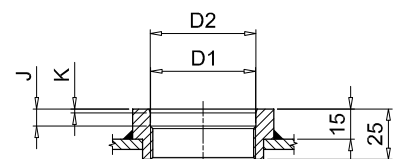
| Raccordement | D1 [mm]  | D2 [mm] | J [mm] | K [mm] |
|--------------|----------|---------|--------|--------|
| Q            | G 3/4"   | -       | -      | -      |
| H            | G 1 1/2" | 48.5    | 8.5    | 2x15°  |
| M            | 3/4" NPT | -       | -      | -      |
| G            | M 52x2   | 52.5    | 8.5    | 2x15°  |



Avec porte cadenas



Raccordement au réservoir GH-MT







# Série TAP 114

Bouchons de remplissage et de filtration d'air en Nylon



# TAP 114 INFORMATIONS GÉNÉRALES

## Données techniques

### Filtres à air et bouchons de remplissage

#### Nylon oil filler and air breather filler cap Débit d'huile jusqu'à 1600 l/min

La série TAP114 est une gamme de bouchons de remplissage et de filtration d'air en nylon, destinés à protéger le réservoir contre les particules solides présentes dans l'air.

Ces filtres à air permettent également le remplissage du fluide dans le système pendant les opérations de remplissage et d'appoint.

Ils sont généralement montés directement sur le réservoir.

#### Caractéristiques disponibles:

- Raccordement à bride pour un débit maximum de 1 600 l/min.
- Élément filtrant remplaçable.
- Filtration cellulose afin d'atteindre un bon niveau de propreté dans le système.
- Le média en polyester constitue une bonne alternative pour une utilisation dans des conditions difficiles (humidité élevée, sable, ...)
- Panier de remplissage pour filtrer les contaminations grossières présentes dans le fluide et mieux répartir le flux d'huile dans le réservoir.
- Jauge d'huile, pour contrôler le niveau de fluide dans le réservoir même en cas de positionnement complexe

#### Applications courantes:

- Systèmes hydrauliques
- Machines mobiles
- Équipements industriels

### Débit d'air à $\Delta p$ 0.02 bar

| Débit d'air à [l/min]    |      |
|--------------------------|------|
| Finesse de filtration    | L10  |
| <b>TAP114 longueur 1</b> | 1450 |
| <b>TAP114 longueur 3</b> | 1600 |

### Matériaux

- Couverture: Nylon
- Élément filtrant: Papier imprégné
- Bride: Nylon
- Joints: NBR
- Vis: Acier galvanisé
- Panier: Nylon

### Température

De -25 °C à +100 °C

### Poids

Longueur 1 - 0.185 kg  
Longueur 2 - 0.200 kg



## Codification pour commande

### BOUCHON DE REMPLISSAGE COMPLET - TAP114

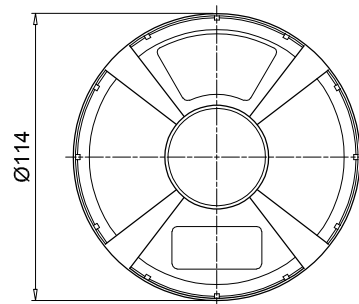
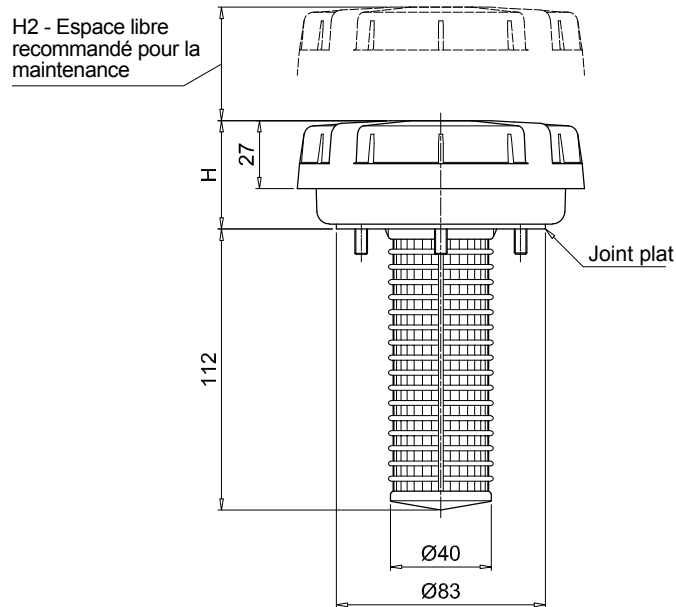
|                              |                                                |  |  |  |                               |  |
|------------------------------|------------------------------------------------|--|--|--|-------------------------------|--|
| <b>Types et tailles</b>      | Exemple de configuration: TAP114 1 L10 A 1 P01 |  |  |  |                               |  |
| <b>TAP114</b>                |                                                |  |  |  |                               |  |
| <b>Longueur</b>              | 1   3                                          |  |  |  |                               |  |
| <b>Finesse de filtration</b> | <b>L10</b> Papier imprégné 10 µm               |  |  |  |                               |  |
| <b>Joints</b>                | <b>A</b> NBR                                   |  |  |  |                               |  |
| <b>Version</b>               | <b>1</b> Avec panier                           |  |  |  |                               |  |
|                              |                                                |  |  |  | <b>Modèle</b>                 |  |
|                              |                                                |  |  |  | <b>P01</b> Standard MP Filtri |  |
|                              |                                                |  |  |  | <b>Pxx</b> Personnalisé       |  |

### ÉLÉMENT FILTRANT

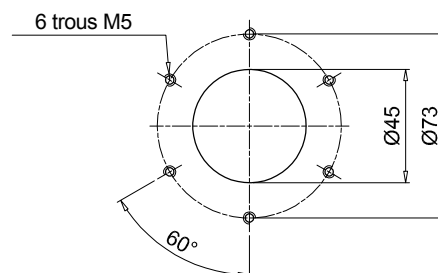
|                                               |                                          |  |  |                               |
|-----------------------------------------------|------------------------------------------|--|--|-------------------------------|
| <b>Types et tailles de l'élément filtrant</b> | Exemple de configuration: A114 1 L10 P01 |  |  |                               |
| <b>A114</b>                                   |                                          |  |  |                               |
| <b>Longueur</b>                               | 1   3                                    |  |  |                               |
| <b>Finesse de filtration</b>                  | <b>L10</b> Papier imprégné 10 µm         |  |  |                               |
|                                               |                                          |  |  | <b>Modèle</b>                 |
|                                               |                                          |  |  | <b>P01</b> Standard MP Filtri |
|                                               |                                          |  |  | <b>Pxx</b> Personnalisé       |



| TAP114   |        |         |
|----------|--------|---------|
| Longueur | H [mm] | H2 [mm] |
| <b>1</b> | 43     | 30      |
| <b>3</b> | 70     | 60      |



Perçage sur le réservoir





# TAP 115 & SAP 115

Bouchons de remplissage et de filtration d'air en Nylon



# TAP 115 INFORMATIONS GÉNÉRALES

## Données techniques

### Filtres à air et bouchons de remplissage

#### Bouchons de remplissage et de filtration d'air en Nylon Débit d'huile jusqu'à 2150 l/min

La série TAP115 est une gamme de bouchons de remplissage et de filtration d'air en nylon, destinés à protéger le réservoir contre les particules solides présentes dans l'air. Ces filtres à air permettent également le remplissage du fluide dans le système pendant les opérations de remplissage et d'appoint. Ils sont généralement montés directement sur le réservoir.

#### Caractéristiques disponibles:

- Raccordement à bride pour un débit maximal de 2150 l/min.
- Élément filtrant remplaçable.
- Filtration cellulose afin d'atteindre un bon niveau de propreté dans le système.
- Le média en polyester constitue une bonne alternative pour une utilisation dans des conditions difficiles (humidité élevée, sable, ...)
- Indicateur de colmatage visuel
- Panier de remplissage pour filtrer les contaminations grossières présentes dans le fluide et mieux répartir le flux d'huile dans le réservoir.

#### Applications courantes:

- Systèmes hydrauliques
- Machines mobiles
- Équipements industriels

### Débit d'air à $\Delta p$ 0.02 bar

|                          | Débit d'air à [l/min] |      |
|--------------------------|-----------------------|------|
|                          | Finesse de filtration | A03  |
| <b>TAP115 Longueur 1</b> | 1600                  | 2000 |
| <b>TAP115 Longueur 2</b> | 2150                  | 2150 |

### Matériaux

- Couverture/Bride: Nylon
- Élément filtrant: Microfibre, papier imprégné
- Joints: NBR, FPM
- Panier/vis: Acier galvanisé

### Indicateurs de colmatage

- Réarmement manuel
- Pression de déclenchement à 0.062 bar +/- 10%

### Température

De -25 °C à +100 °C

| Poids   | Long. 1 | Long. 2  |
|---------|---------|----------|
| TAP 115 | 0.46 kg | 0.585 kg |



## Codification pour commande

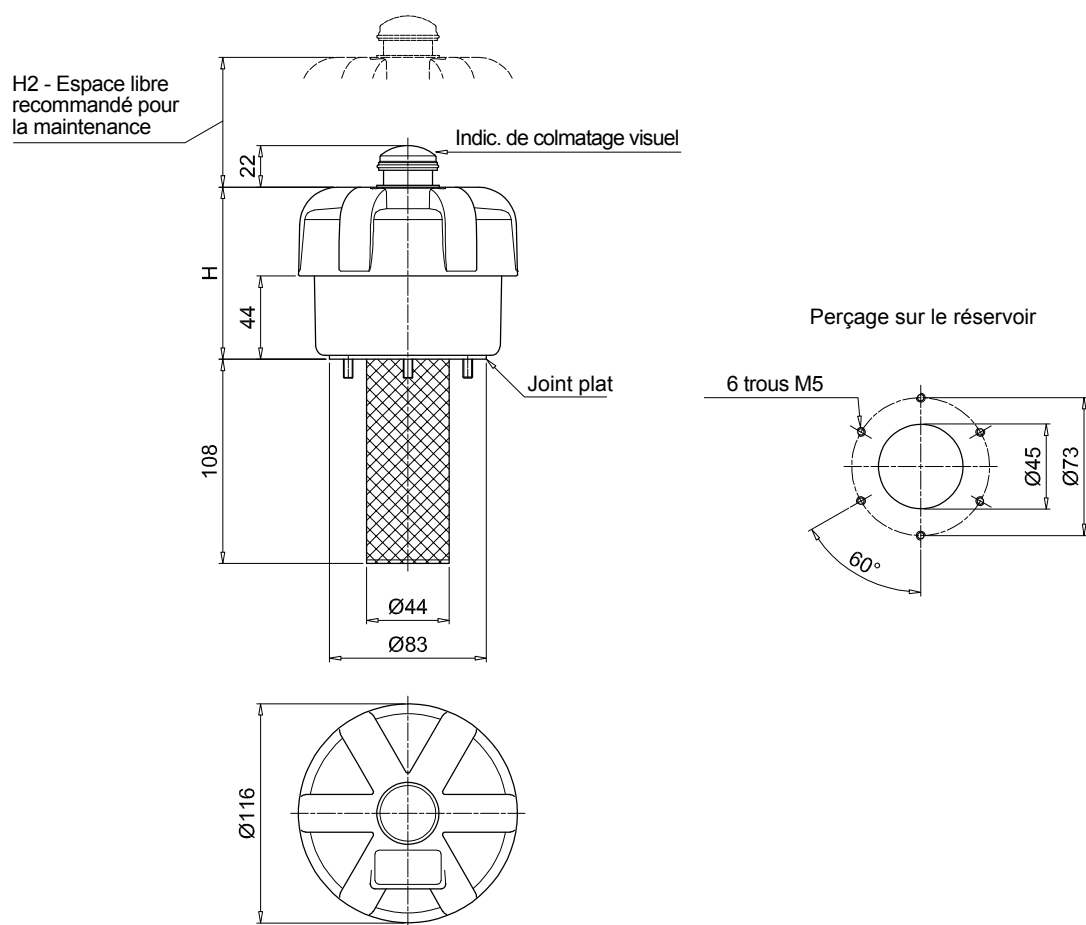
### BOUCHON DE REMPLISSAGE COMPLET - TAP115

| Types et tailles          |                                     | Exemple de config.: TAP115 2 F A03 A 1 A P01 |  |  |  |  |  |  |  |  |
|---------------------------|-------------------------------------|----------------------------------------------|--|--|--|--|--|--|--|--|
| <b>TAP115</b>             | Raccordement à bride                |                                              |  |  |  |  |  |  |  |  |
| Longueur                  |                                     |                                              |  |  |  |  |  |  |  |  |
| <b>1</b>                  | 2                                   |                                              |  |  |  |  |  |  |  |  |
| Raccordement au réservoir |                                     |                                              |  |  |  |  |  |  |  |  |
| <b>F</b>                  | Bride                               |                                              |  |  |  |  |  |  |  |  |
| Finesse de filtration     |                                     |                                              |  |  |  |  |  |  |  |  |
| <b>A03</b>                | Microfibre inorganique 3 µm         |                                              |  |  |  |  |  |  |  |  |
| <b>L10</b>                | Papier imprégné 10 µm               |                                              |  |  |  |  |  |  |  |  |
| Joints                    |                                     |                                              |  |  |  |  |  |  |  |  |
| <b>A</b>                  | NBR                                 |                                              |  |  |  |  |  |  |  |  |
| <b>V</b>                  | FPM                                 |                                              |  |  |  |  |  |  |  |  |
| Version                   |                                     |                                              |  |  |  |  |  |  |  |  |
| <b>1</b>                  | Avec panier                         |                                              |  |  |  |  |  |  |  |  |
| Indicateurs de colmatage  |                                     |                                              |  |  |  |  |  |  |  |  |
| <b>A</b>                  | Sans indicateur de colmatage        |                                              |  |  |  |  |  |  |  |  |
| <b>B</b>                  | Avec indicateur de colmatage visuel |                                              |  |  |  |  |  |  |  |  |
| Modèle                    |                                     |                                              |  |  |  |  |  |  |  |  |
| <b>P01</b>                | Standard MP Filtri                  |                                              |  |  |  |  |  |  |  |  |
| <b>Pxx</b>                | Personnalisé                        |                                              |  |  |  |  |  |  |  |  |

### ÉLÉMENT FILTRANT

| Types et tailles de l'élément filtrant |                             | Exemple de configuration: A115 2 A03 P01 |  |  |  |
|----------------------------------------|-----------------------------|------------------------------------------|--|--|--|
| <b>A115</b>                            |                             |                                          |  |  |  |
| Longueur                               |                             |                                          |  |  |  |
| <b>1</b>                               | 2                           |                                          |  |  |  |
| Finesse de filtration                  |                             |                                          |  |  |  |
| <b>A03</b>                             | Microfibre inorganique 3 µm |                                          |  |  |  |
| <b>L10</b>                             | Papier imprégné 10 µm       |                                          |  |  |  |
| Modèle                                 |                             |                                          |  |  |  |
| <b>P01</b>                             | Standard MP Filtri          |                                          |  |  |  |
| <b>Pxx</b>                             | Personnalisé                |                                          |  |  |  |

| TAP115   |        |         |
|----------|--------|---------|
| Longueur | H [mm] | H2 [mm] |
| <b>1</b> | 91     | 55      |
| <b>2</b> | 155    | 80      |



## Données techniques

### Air breathers & Filler plugs

#### Bouchons de remplissage et de filtration d'air en nylon Débit d'huile jusqu'à 3000 l/min

La série SAP115 est une gamme de filtres à air en plastique, destinés à protéger le réservoir contre les particules solides présentes dans l'air. Ils sont généralement montés directement sur le réservoir.

#### Caractéristiques disponibles:

- Raccordement filetés mâles jusqu'à G 1 1/2", pour un débit maximum de 3 000 l/min.
- Élément filtrant remplaçable.
- Filtration cellulose afin d'atteindre un bon niveau de propreté dans le système.
- Le média en polyester constitue une bonne alternative pour une utilisation dans des conditions difficiles (humidité élevée, sable, ...)
- Indicateur de colmatage visuel
- Ailettes anti-projection, afin d'éviter les fuites de liquide par le filtre à air Indicateur de colmatage visuel
- Panier de remplissage pour filtrer les contaminations grossières présentes dans le fluide et mieux répartir le flux d'huile dans le réservoir.

#### Applications courantes:

- Systèmes hydrauliques
- Machines mobiles
- Équipements industriels

### Débit d'air à $\Delta p$ 0.02 bar

|                                    | Débit d'air à [l/min] |      |
|------------------------------------|-----------------------|------|
|                                    | Finesse de filtration | A03  |
| <b>SAP115 Longueur 1 - G1"</b>     | 1830                  | 2170 |
| <b>SAP115 Longueur 2 - G1"</b>     | 2800                  | 2800 |
| <b>SAP115 Longueur 1 - G1 1/2"</b> | 1995                  | 2330 |
| <b>SAP115 Longueur 2 - G1 1/2"</b> | 3000                  | 3000 |

### Matériaux

- Couvercle/bride: Nylon
- Élément filtrant: Microfibre, papier imprégné
- Raccordement: Nylon
- Joints: NBR, FPM

### Indicateurs de colmatage

- Réarmement manuel
- Pression de déclenchement à 0.062 bar +/- 10%

### Température

De -25 °C à +100 °C

| Poids   | Long. 1 | Long. 2  |
|---------|---------|----------|
| SAP 115 | 0.41 kg | 0.525 kg |



## Codification pour commande

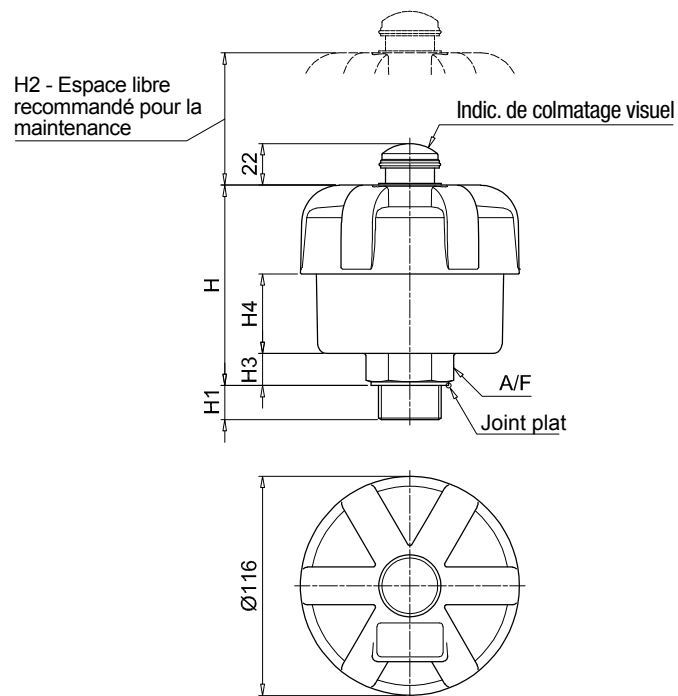
### BOUCHON DE REMPLISSAGE COMPLET - SAP115

| Types et tailles                                          | Exemple de conf.: SAP115   2   A   A03   A   1   A   P01 |  |  |  |  |  |  |                               |  |
|-----------------------------------------------------------|----------------------------------------------------------|--|--|--|--|--|--|-------------------------------|--|
| <b>SAP115</b> Raccordement taraudé                        |                                                          |  |  |  |  |  |  |                               |  |
| <b>Longueur</b>                                           |                                                          |  |  |  |  |  |  |                               |  |
| <b>1</b>   <b>2</b>                                       |                                                          |  |  |  |  |  |  |                               |  |
| <b>Raccordement au réservoir</b>                          |                                                          |  |  |  |  |  |  |                               |  |
| <b>A</b> Taraudage G 1" <b>C</b> Taraudage G 1 1/2"       |                                                          |  |  |  |  |  |  |                               |  |
| <b>Finesse de filtration</b>                              |                                                          |  |  |  |  |  |  |                               |  |
| <b>A03</b> Microfibre inorganique 3 µm                    |                                                          |  |  |  |  |  |  |                               |  |
| <b>L10</b> Papier imprégné 10 µm                          |                                                          |  |  |  |  |  |  |                               |  |
| <b>Joints</b>                                             |                                                          |  |  |  |  |  |  |                               |  |
| <b>A</b> NBR                                              |                                                          |  |  |  |  |  |  |                               |  |
| <b>Version</b>                                            |                                                          |  |  |  |  |  |  |                               |  |
| <b>0</b> Standard <b>1</b> Avec fonction anti-projections |                                                          |  |  |  |  |  |  |                               |  |
| <b>Indicateurs de colmatage</b>                           |                                                          |  |  |  |  |  |  |                               |  |
| <b>A</b> Sans indicateur de colmatage                     |                                                          |  |  |  |  |  |  |                               |  |
| <b>B</b> Avec indicateur de colmatage visuel              |                                                          |  |  |  |  |  |  |                               |  |
|                                                           |                                                          |  |  |  |  |  |  | <b>Modèle</b>                 |  |
|                                                           |                                                          |  |  |  |  |  |  | <b>P01</b> Standard MP Filtri |  |
|                                                           |                                                          |  |  |  |  |  |  | <b>Pxx</b> Personnalisé       |  |

### ÉLÉMENT FILTRANT

| Types et tailles de l'élément filtrant | Exemple de configuration: A115   2   A03   P01 |  |  |                               |
|----------------------------------------|------------------------------------------------|--|--|-------------------------------|
| <b>A115</b>                            |                                                |  |  |                               |
| <b>Longueur</b>                        |                                                |  |  |                               |
| <b>1</b>   <b>2</b>                    |                                                |  |  |                               |
| <b>Finesse de filtration</b>           |                                                |  |  |                               |
| <b>A03</b> Microfibre inorganique 3 µm |                                                |  |  |                               |
| <b>L10</b> Papier imprégné 10 µm       |                                                |  |  |                               |
|                                        |                                                |  |  | <b>Modèle</b>                 |
|                                        |                                                |  |  | <b>P01</b> Standard MP Filtri |
|                                        |                                                |  |  | <b>Pxx</b> Personnalisé       |

| SAP115   |              |        |         |         |         |         |          |
|----------|--------------|--------|---------|---------|---------|---------|----------|
| Long.    | Raccordement | H [mm] | H1 [mm] | H2 [mm] | H3 [mm] | H4 [mm] | A/F [mm] |
| <b>1</b> | A            | 106    | 18      | 55      | 17      | 42      | 41       |
|          | C            | 111    | 23      | 55      | 22      | 42      | 55       |
| <b>2</b> | A            | 170    | 18      | 80      | 17      | 106     | 41       |
|          | C            | 175    | 23      | 80      | 22      | 106     | 55       |





## RÉSEAU À TRAVERS LE MONDE

### SIÈGE

**MP Filtri S.p.A.**  
Pessano con Bornago  
Milano - Italy  
+39 02 957031  
sales@mpfiltri.it

### FILIALES

**ITALFILTRI LLC**  
Moscow - Russia  
+7 (495) 220 94 60  
mpfiltrirussia@yahoo.com

**MP Filtri Canada Inc.**  
Concord - Ontario - Canada  
+1 905 303 1369  
sales@mpfiltricanada.com

**MP Filtri France SAS**  
Villeneuve la Garenne  
France  
+33 (0)1 40 86 47 00  
sales@mpfiltrifrance.com

**MP Filtri Germany GmbH**  
St. Ingbert - Germany  
+49 (0) 6894 95652-0  
sales@mpfiltri.de

**MP Filtri India Pvt. Ltd.**  
Bangalore - India  
+91 80 4147 7444 / +91 80 4146 1444  
sales@mpfiltri.co.in

**MP Filtri (Shanghai) Co., Ltd.**  
Shanghai - Minhang District - China  
+86 21 58919916 116  
sales@mpfiltrishanghai.com

**MP Filtri U.K. Ltd.**  
Bourton on the Water  
Gloucestershire - United Kingdom  
+44 (0) 1451 822 522  
sales@mpfiltri.co.uk

**MP Filtri U.S.A. Inc.**  
Quakertown, PA - U.S.A.  
+1 215 529 1300  
sales@mpfiltriusa.com

**PASSION TO PERFORM**



mpfiltri.com