

# Série OB

Trappes de visite



## Données techniques

### Accessoires

#### Trappes de visite

Les trappes de visite en alliage d'aluminium coulé sous pression, offrent une résistance mécanique supérieure et sont fabriquées selon la norme DIN 24339.

Elles offrent un accès aisé à l'intérieur de réservoir d'huile à des fins d'inspection et de nettoyage, sans devoir démonter la totalité de la centrale.

Sur demande et même pour de faibles quantités, les trappes de visite peuvent être fournies avec:

- Logo client
- Orifice usiné pour un indicateur de niveau visuel
- Orifice usiné pour un indicateur de niveau visuel ou électrique
- Bouchon de prélèvement d'huile

Compatibilité avec les fluides

- Huiles minérales de types HH-LL-HM-HR-HV-HC selon la norme ISO 6743/4
- Émulsions aqueuses de types HFAE-HFAS selon la norme ISO 6743/4
- Eau/glycol type HFC selon la norme ISO 6743/4: Voir version anodisée

Les trappes de visite OB275 et OB400 sont conçues selon la norme DIN 24339.

### Matériaux

- Trappes de visite: Alliage d'aluminium coulé sous pression
- Joint: NBR 70 Shore A

### Poids

	avec joint	sans joint
OB275	2.06 kg	1.76 kg
OB350	2.10 kg	1.80 kg
OB356	2.10 kg	1.80 kg
OB400	3.20 kg	2.90 kg
OB475	3.70 kg	3.40 kg

### Température

De -30 °C à +80 °C

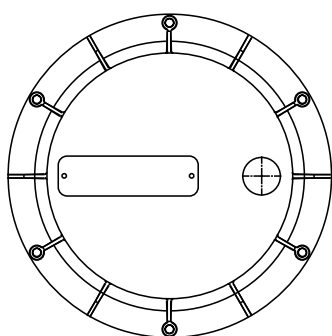


## Codification pour commande

### TRAPPE DE VISITE COMPLET

Taille
<b>OB275</b>
<b>OB350</b>
<b>OB356</b>
<b>OB400</b>
<b>OB475</b>

## Possibilité de personnalisation



Plaque signalétique avec le logo du client

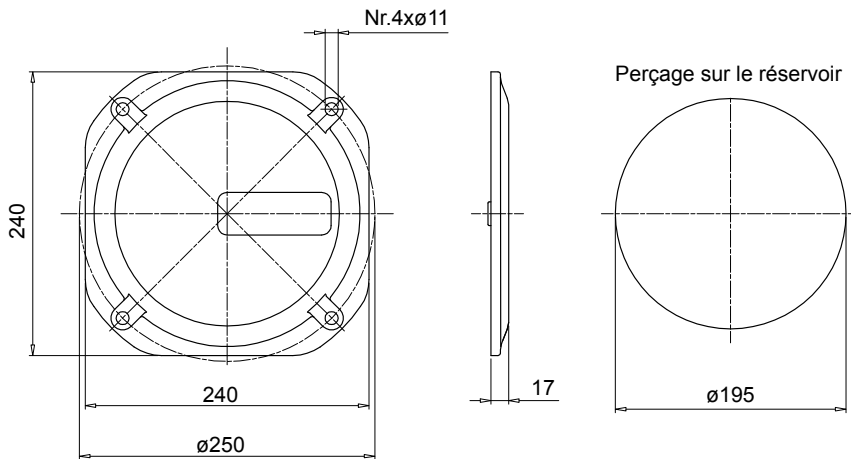
Code de commande: **OB475LOGOP05**

Les plaques signalétiques appliquées sur la nouvelle trappe de visite sont identiques à celles installées sur l'ancienne trappe.

La différence par rapport à l'ancienne trappe est la fixation des plaques signalétiques avec des rivets.

**Pour les codes de commande, les quantités minimales, les positions des trous de fixation et d'autres détails non indiqué dans ce document, veuillez contacter le service technique et commercial MP Filtri.**

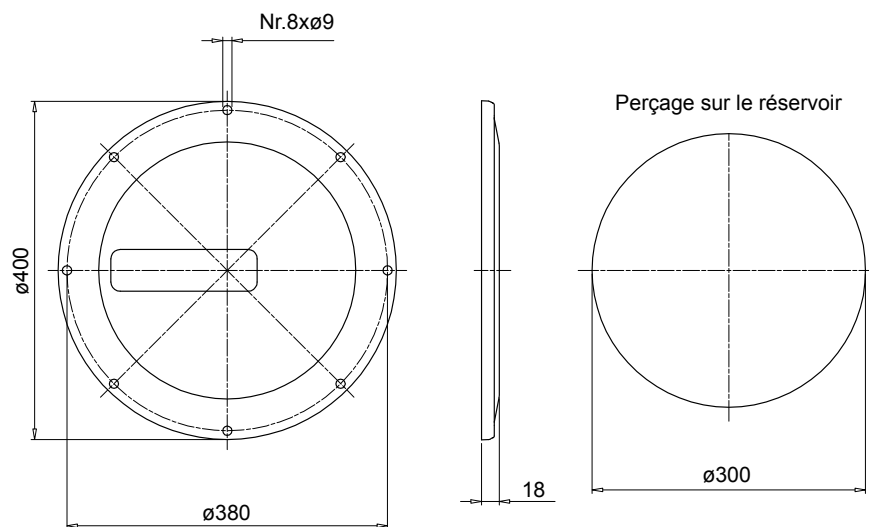
### OB275



Code	Description	Joint
<b>OB275P01GN</b>	Trappe avec logo MP	NBR
<b>OB275P02GN</b>	Trappe nue	NBR
<b>OB275P01GV</b>	Trappe avec logo MP	FPM
<b>OB275P02GV</b>	Trappe nue	FPM

Code	Description
<b>OB275P01</b>	Trappe avec logo MP
<b>OB275P02</b>	Trappe nue
<b>GU0275NBR</b>	Joint
<b>GU0275VTN</b>	Joint

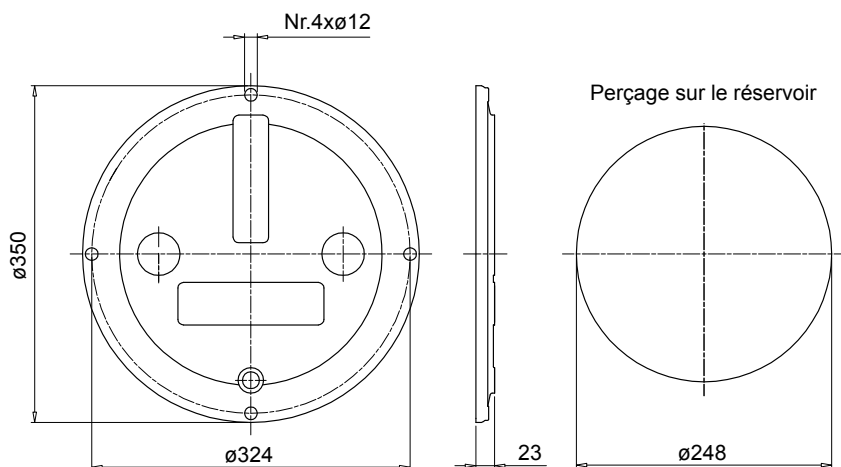
### OB400



Code	Description	Joint
<b>OB400P01GN</b>	Trappe avec logo MP	NBR
<b>OB400P02GN</b>	Trappe nue	NBR
<b>OB400P01GV</b>	Trappe avec logo MP	FPM
<b>OB400P02GV</b>	Trappe nue	FPM

Code	Description
<b>OB400P01</b>	Trappe avec logo MP
<b>OB400P02</b>	Trappe nue
<b>GU0400DINNBR</b>	Joint
<b>GU0400DINVTN</b>	Joint

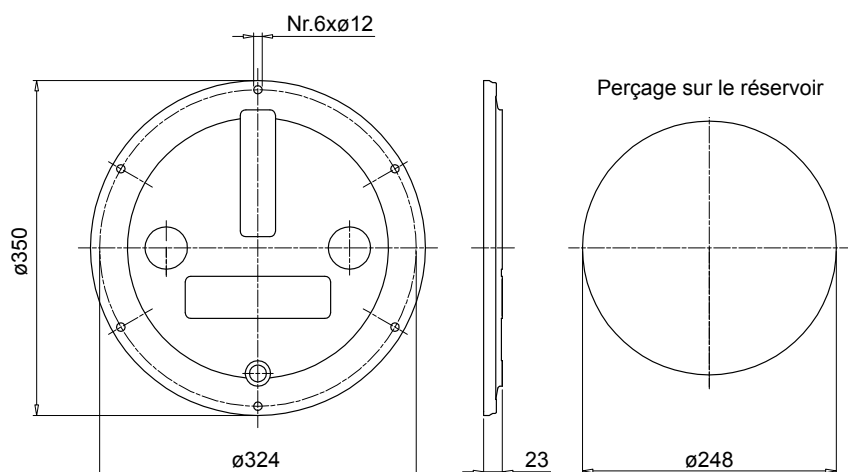
## Dimensions



### OB350

Code	Description	Joint
<b>OB350P01GN</b>	Trappe avec logo MP	NBR
<b>OB350P02GN</b>	Trappe nue	NBR
<b>OB350P01GV</b>	Trappe avec logo MP	FPM
<b>OB350P02GV</b>	Trappe nue	FPM

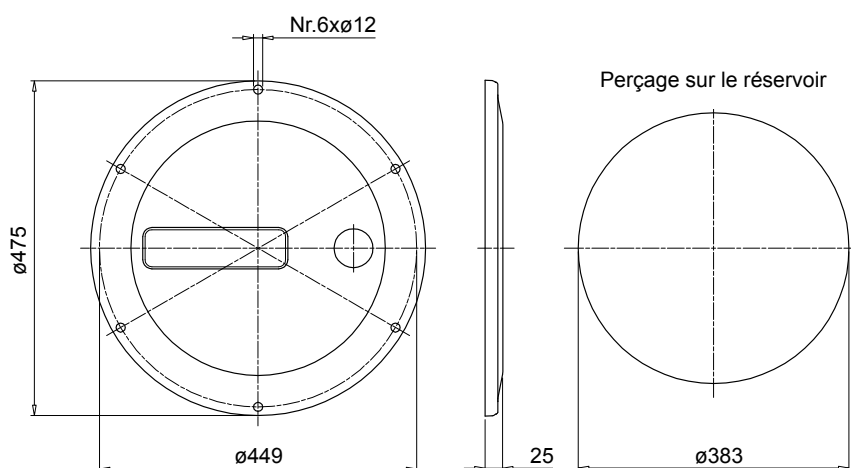
Code	Description
<b>OB350DIN000</b>	Trappe
<b>GU0350DINNBR</b>	Joint
<b>GU0350DINVTN</b>	Joint



### OB356

Code	Description	Joint
<b>OB356P01GN</b>	Trappe avec logo MP	NBR
<b>OB356P02GN</b>	Trappe nue	NBR
<b>OB356P01GV</b>	Trappe avec logo MP	FPM
<b>OB356P02GV</b>	Trappe nue	FPM

Code	Description
<b>OB356DIN000</b>	Trappe
<b>GU0350DINNBR</b>	Joint
<b>GU0350DINVTN</b>	Joint



### OB475

Code	Description	Joint
<b>OB475P01GN</b>	Trappe avec logo MP	NBR
<b>OB475P02GN</b>	Trappe nue	NBR
<b>OB475P01GV</b>	Trappe avec logo MP	FPM
<b>OB475P02GV</b>	Trappe nue	FPM

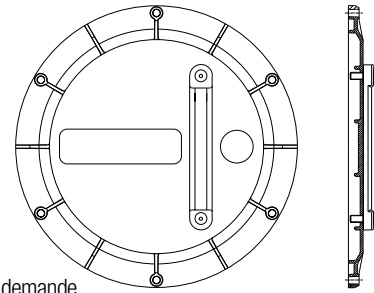
Code	Description
<b>OB475P01</b>	Trappe avec logo MP
<b>OB475P02</b>	Trappe nue
<b>GU0475DINNBR</b>	Joint
<b>GU0475DINVTN</b>	Joint

**LVA**

Les indicateurs de niveau **LVA** (voir page 96) peuvent être montés sur les trappes de visite MP Filtri pour faciliter les opérations de maintenance.

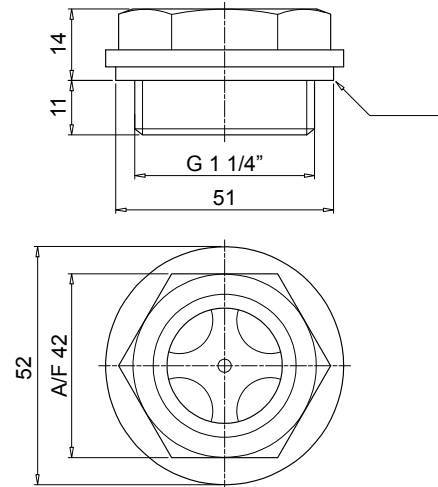
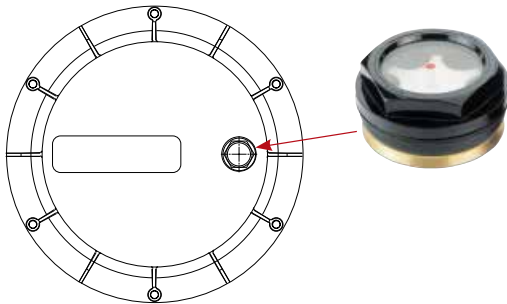
Code indicateur	OB275**	OB350**	OB356**	OB400**	OB475**
<b>LVA 10**</b>	•	•	•	•	•
<b>LVA 20**</b>		•	•	•	•
<b>LVA 30**</b>				•	•

**Note:**  
Préparation pour l'installation du niveau sur demande



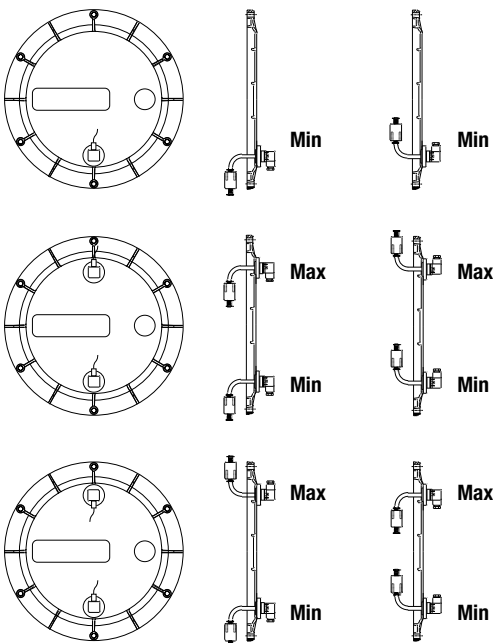
**LCPG42N...S**

Les œilletons **LCP** (voir page 90) peuvent être montés sur les trappes de visite MP Filtri pour faciliter les opérations de maintenance.

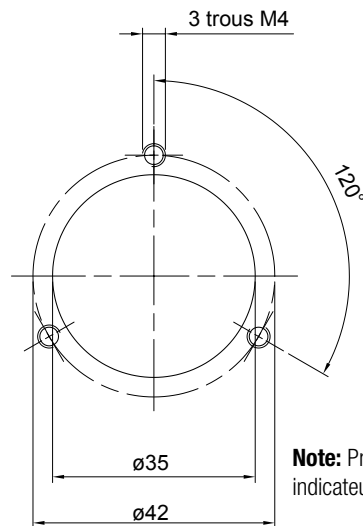


**LEG**

Les indicateurs de niveau électriques de la série **LEG** (voir page 106) sont fournis avec une bride de fixation à trois trous. Le contact électrique peut être de type N.O ou N.F. Conçus spécifiquement pour le montage sur les parois verticales des réservoirs, ces dispositifs peuvent aussi être installés sur la trappe de visite OB475 pour contrôler le niveau d'huile minimal ou maximal dans le réservoir. Pour fonctionner correctement, le flotteur doit être positionné à la verticale à une distance minimale de 35 mm d'une paroi en métal ferreux.



Disposition des trous de fixation de l'indicateur de niveau LEG



**Note:** Réaliser les alésages en fonction de la position de l'indicateur de niveau

**Note:** Préparation pour indicateur visuel sur demande