

Séries TA 46

TAP 50

SAP 50

Bouchon remplissage
en acier et filtre à air

Bouchon remplissage
en polyamide

Filtre à air
en polyamide



Données techniques

Filtres à air et bouchons de remplissage

Bouchon remplissage en acier et filtre à air Débits jusqu'à 200 l/min

La gamme de filtre à air TA46 est destinée à la protection du réservoir contre les particules solides présentes dans l'air. Ils permettent également le remplissage du fluide dans le système pendant les opérations de remplissage et d'appoint.

Ils sont montés directement sur le réservoir.

Leur conception robuste permet une utilisation dans les applications les plus exigeantes.

Caractéristiques disponibles:

- Raccordements filetés mâles jusqu'à 1/4" et raccordement à baïonnette pour un débit maximum de 200 l/min.
- Filtration cellulose afin d'atteindre un bon niveau de propreté dans le système.
- Panier de remplissage pour filtrer les contaminations grossières présentes dans le fluide et mieux répartir le flux d'huile dans le réservoir.

Applications courantes:

- Systèmes hydrauliques compacts
- Machines mobiles compactes
- Équipements industriels

Débit d'air à Δp 0.02 bar

TA46	Débit d'air à [l/min]	
	Finesse de filtration 03	10
	150	200

Matériaux (version G/N)

- Couverture: Acier chromé
- Élément filtrant: Papier imprégné, polyuréthane
- Bride: Acier galvanisé
- Raccordement: Acier phosphaté

Matériaux (version B)

- Couverture: Acier chromé
- Élément filtrant: Papier imprégné, polyuréthane
- Bride: Acier galvanisé
- Raccordement: Acier galvanisé
- Joints: NBR
- Chaînette: Laiton
- Vis: Acier galvanisé
- Panier: Acier galvanisé

Température

De -25 °C à +100 °C

Poids

TA 46 B 0.10 kg
TA 46 G/N 0.11 kg



Codification pour commande

BOUCHON REMPLISSAGE COMPLET

Type	Exemple de config. 1:								Exemple de config. 2:
TA46	TA46	B	03	A	0	0	1	P01	TA46
		G	10					P01	
Raccordements									
B	Bride avec fixation à baïonnette								
G	G 1/4"								
N	1/4" NPT								
Finesse de filtration									
03	Papier imprégné		3 µm						
10	Polyuréthane		10 µm						
Joints	Raccordement:	B	G	N					
A	NBR		•						
Clapet	Raccordement:	B	G	N					
0	Sans clapet		•						
Version	Raccordement:	B	G	N					
0	Standard		•						
Panier	Raccordement:	B	G	N					
1	Avec panier		•						

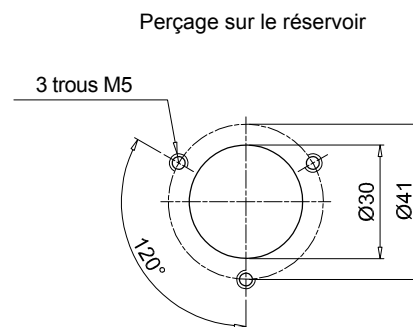
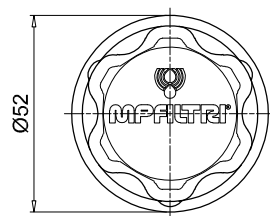
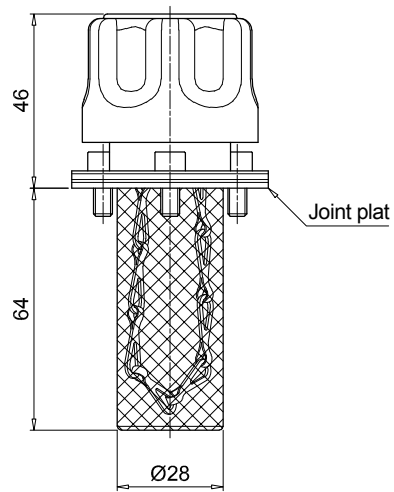
Modèle

P01 Standard MP Filtri

Pxx Personnalisé

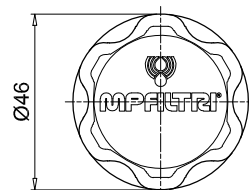
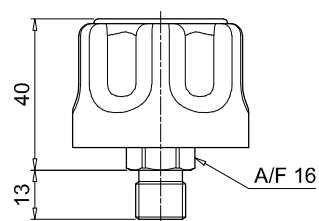
TA46

Embase à bride



TA46

Raccordement taraudé



TAP 50 INFORMATIONS GÉNÉRALES

Données techniques

Filtres à air et bouchons de remplissage

Bouchon remplissage /filtre à air en polyamide Débits jusqu'à 200 l/min

La série TAP50 est une gamme bouchons de remplissage et de filtration d'air compacts en polyamide destinés à protéger le réservoir contre les particules solides présentes dans l'air.

Ces filtres à air permettent également le remplissage du fluide dans le système pendant les opérations de remplissage et d'appoint.

Caractéristiques disponibles:

- Raccordements filetés mâles jusqu'à 1/4" et raccordement bride à baïonnette pour un débit maximum de 200 l/min.
- Filtration cellulose afin d'atteindre un bon niveau de propreté dans le système.
- Panier de remplissage pour filtrer les contaminations grossières présentes dans le fluide et mieux répartir le flux d'huile dans le réservoir.

Applications courantes:

- Systèmes hydrauliques compacts
- Machines mobiles compactes
- Équipements industriels

Débit d'air à Δp 0.02 bar

TAP50	Débit d'air à [l/min]	
	Finesse de filtration 03	10
	180	202

Matériaux

- Couverture/bague de serrage: Polyamide
- Élément filtrant: Papier imprégné, polyuréthane
- Clapet de pressurisation: Polyamide, Acier galvanisé, NBR
- Joints: NBR
- Bride: Polyamide
- Vis: Acier galvanisé
- Panier: Polyamide

Température

De -25 °C à +100 °C

Poids

TAP 50 0.60 kg

Quantité

10 pièces/emballage



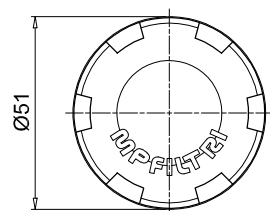
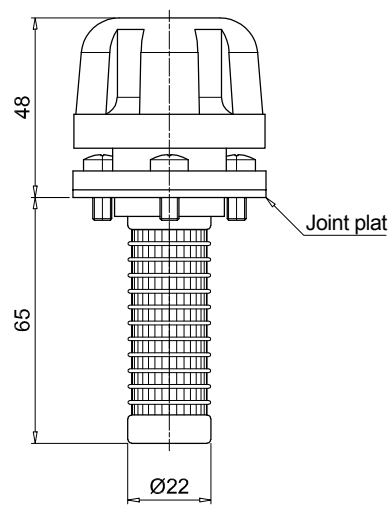
Codification pour commande

BOUCHON REMPLISSAGE COMPLET

Type	Exemple de configuration:						
TAP50	TAP50	C	03	A	1	1	P01
Raccordements							
C Bride avec fixation G 3/4"							
Finesse de filtration							
03 Papier imprégné 3 µm							
10 Polyuréthane 10 µm							
Joints							
A NBR							
Clapet							
0 Sans clapet							
1 Clapet de pressurisation à 0.5 bar							
Panier							
1 Avec panier							
Modèle							
P01 Standard MP Filtri							
Pxx Personnalisé							

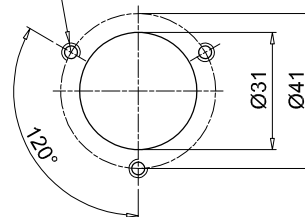
TAP50

Embase à bride



Perçage sur le réservoir

3 trous M5



SAP 50 INFORMATIONS GÉNÉRALES

Données techniques

Filtres à air et bouchons de remplissage

Filtre à air

Débits jusqu'à 200 l/min

La série SAP50 est une gamme de filtres à air compacts en polyamide destinés à protéger le réservoir contre les particules solides présentes dans l'air.

Ils sont montés directement sur le réservoir.

Caractéristiques disponibles:

- Raccordements filetés mâles jusqu'à G 3/4", pour un débit maximum de 200 l/min
- Filtration cellulose afin d'atteindre un bon niveau de propreté dans le système

Applications courantes:

- Systèmes hydrauliques compacts
- Machines mobiles compactes
- Équipements industriels

Débit d'air à Δp 0.02 bar

SAP50	Débit d'air à [l/min]	
	Finesse de filtration 03	10
	180	204

Matériaux

- Couverture/Raccordement: Polyamide
- Élément filtrant: Papier imprégné, polyuréthane
- Clapet de pressurisation: Polyamide, Acier galvanisé, NBR
- Joints: NBR

Température

De -25 °C à +100 °C

Poids

SAP 50 0.40 kg

Quantité

10 pièces/emballage



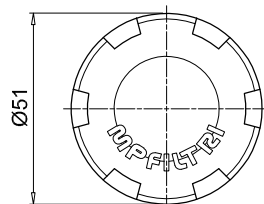
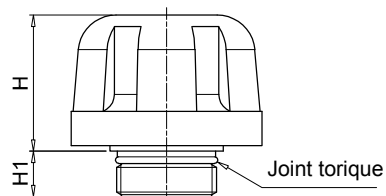
Codification pour commande

FILTRE A AIR COMPLET

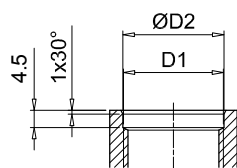
Type	Exemple de configuration: SAP50 G3 L03 A 1 0 P01						
SAP50							
Raccordements							
G1	G 1/4"						
G2	G 3/8"						
G3	G 1/2"						
G4	G 3/4"						
G9	SAE 6 - 9/16" - 18 UNF						
G10	SAE 12 - 1 1/16" - 12 UN						
Finesse de filtration							
L03	Papier imprégné 3 µm						
L10	Polyuréthane 10 µm						
Joints							
A	NBR						
Clapet		Raccordement					
		G1	G2	G3	G4	G9	G10
0	Sans clapet	•	•	•	•	•	•
1	Clapet de pressurisation à 0.5 bar	•	•	•	•	•	•
Panier							
0	Sans panier						
Modèle							
P01	Standard MP Filtri						
Pxx	Personnalisé						

SAP50

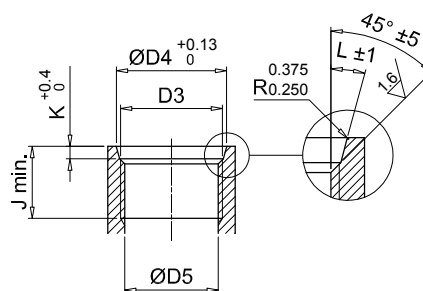
Raccordement
tarudé



Raccordement au réservoir
avec connexion BSP



Raccordement au réservoir
avec connexion bride SAE



Raccordements	H [mm]	H1 [mm]	D1 [mm]	ØD2 [mm]	D3 [mm]	ØD4 [mm]	ØD5 [mm]	J min. [mm]	K [mm]	L
G1	36	12	G 1/4"	13.5	-	-	-	-	-	-
G2	36	12	G 3/8"	17	-	-	-	-	-	-
G3	36	12	G 1/2"	21.5	-	-	-	-	-	-
G4	36	12	G 3/4"	26.7	-	-	-	-	-	-
G9	36	12	-	-	SAE 6 - 9/16" - 18 UNF	15.6	13.081 12.751	12.7	2.5	12°
G10	35	14.5	-	-	SAE 12 - 1 1/16" - 12 UN	29.2	24.978 24.696	19	3.3	15°