

Série LMC/LDC

Gamme de lanternes pour moteurs électriques de la taille IEC 80 à la taille IEC 355



DIMENSIONNEMENT DE LA LANterne ET DE L'ACCOUPLLEMENT

GUIDE POUR CHOISIR LA LANterne ET L'ACCOUPLLEMENT APPROPRIÉ

DONNÉES REQUISES

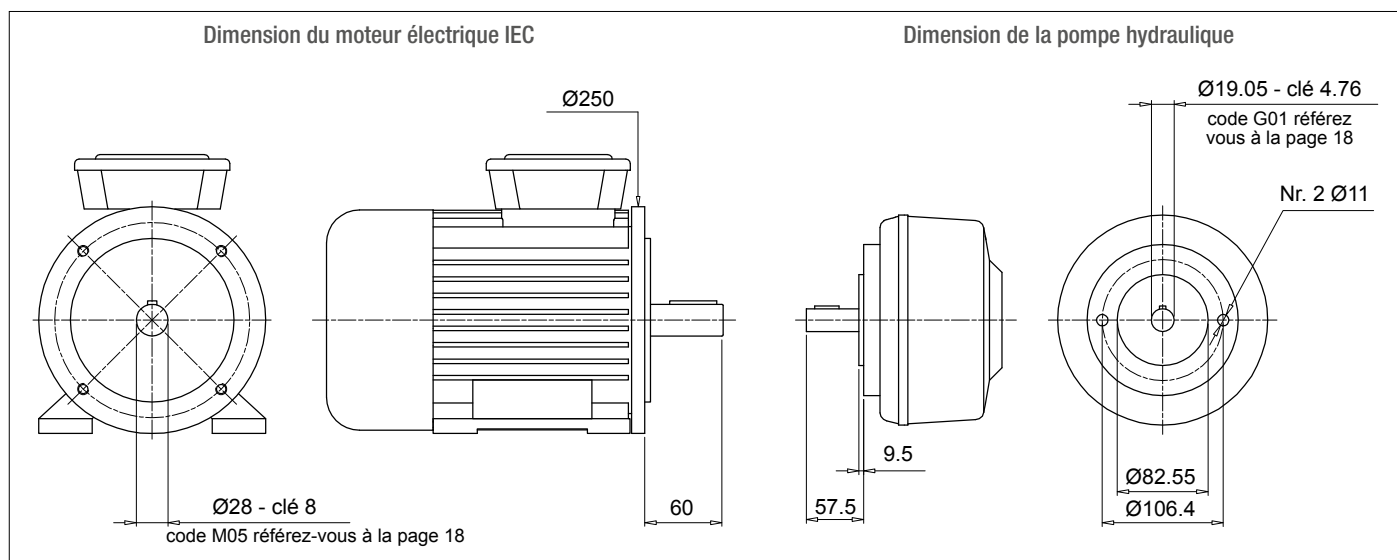
- Puissance du moteur électrique / dimension du moteur
- Fabricant et type de pompe

À VÉRIFIER :

- 1 - Dimensions de la bride et de l'arbre du moteur (voir fiche technique du moteur électrique)
- 2 - Dimensions de la bride et de l'arbre de la pompe (voir la fiche technique de la pompe)

Exemple:

- Moteur électrique 2.2 kW - taille 100-112
- Code de la pompe Atos PFE31 - Arbre 1



Calcul de la longueur de la lanterne

- $H = 60 + 18 + 57.5 = 135.5$ mm (18 = croisillon - voir page 31)
- Choisir le type de lanterne (LMC-LMS) :
Pour la lanterne monobloc de série LMC/LDC voir les pages 71 ÷ 77
Pour la lanterne amortisseur de série LMS/LDS voir les pages 79 ÷ 85
Pour la lanterne à multiples composants 2-3 voir les pages 87 ÷ 107

Remarque :

La longueur de la lanterne doit être \geq la longueur calculée (135.5 mm)

Cas A

Solution avec la série de lanterne monobloc **LMC/LDC**

Pages 71 ÷ 77 pour la dimension du moteur électrique IEC 100-112 - LMC250

Lanterne LMC 250 avec hauteur ≥ 135.5 - LMC250AFSQ

Le code de la lanterne doit être complété par le code de perçage de la pompe (voir pages 56-57).

Pour le cas spécifique :

Centrage 82.55 - PCD 106,4 - Nr.2 trous M10: Code de perçage 060

Code définitif de la lanterne **LMC250AFSQ060**

Cas B

Solution avec la série de lanterne amortisseur de bruit **LMS/LDS**

Pages 79 ÷ 85 pour la dimension du moteur électrique IEC 100-112 - LMS250

Lanterne LMS 250 avec hauteur ≥ 135.5 - LMS250AFSA

Le code de la lanterne doit être complété par le code de perçage de la pompe (voir pages 56-57).

Pour le cas spécifique :

Centrage 82.55 - PCD 106,4 - Nr.2 trous M10: Code de perçage 060

Code définitif de la lanterne **LMS250AFSA060**

Sélection de l'accouplement

Demi-accouplement d'arbre du moteur (voir page 26)

Pour la dimension du moteur électrique IEC 100/112, le demi-accouplement de l'arbre est **SGEA21M05060FG**

Insert élastique (voir page 31)

Pour SGEA21, EGE2 - EGE2RR

(Choisir le matériau de l'insert élastique sur la base de l'application, huile, température et machine de cycle, etc.)

Demi-accouplement d'arbre pompe

Choisir le code de perçage - voir les pages 18-19 pour l'arbre 19.05 - rainure 4.76 - code: **G01**

Demi- accouplement de l'arbre pompe = Longueur BH - Croisillon THK - Ergot THK
 LMC = 138 mm - 60 - 18 - 9.5 = 50.5 mm
 LMS = 148 mm - 60 - 18 - 9.5 = 60.5 mm

LMC - Choisir la longueur du demi- accouplement de l'arbre à la page 26 \leq 50.5 mm.

LMS - Choisir la longueur du demi- accouplement de l'arbre à la page 26 \leq 60.5 mm.

LMC - Longueur disponible pour SGEA21 = 50 mm

LMS - Longueur disponible pour SGEA21 = 60 mm

Demi-accouplement d'arbre pour LMC : **SGEA21G01050FG**

Demi-accouplement d'arbre pour LMS : **SGEA21G01050FG**

LOGICIEL DE DÉTERMINATION

disponible sur le site internet à l'adresse www.mpfiltri.com

Remarque: pour les pompes multiples, nous recommandons d'utiliser un support spécifique sur la base des dimensions et du poids de la pompe.

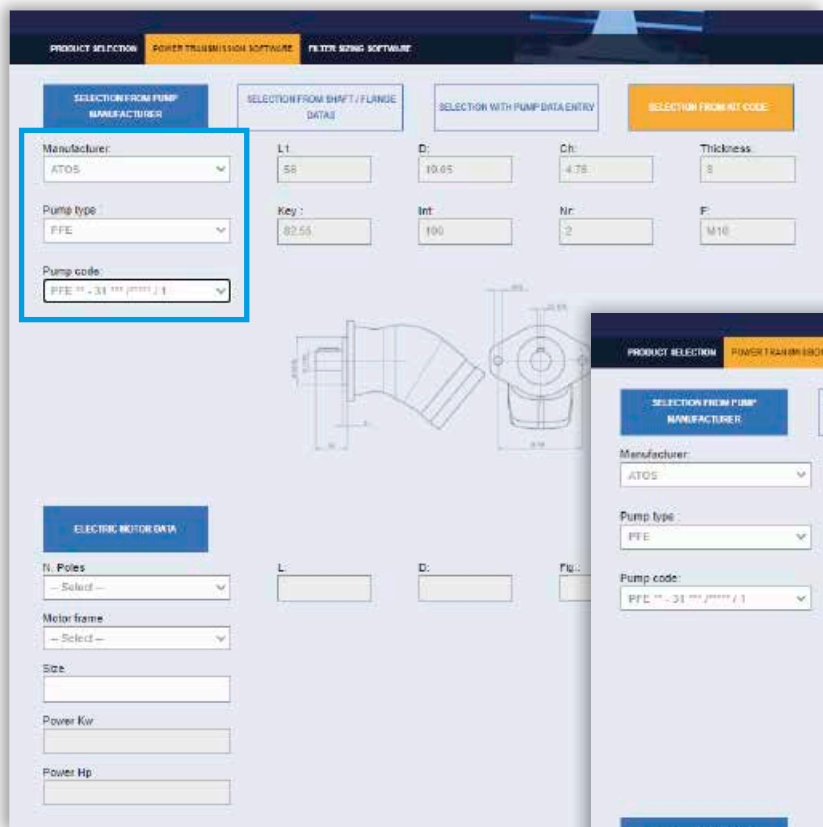
DIMENSIONNEMENT DES LANTERNES ET DES ACCOUPLEMENTS

Logiciel de détermination

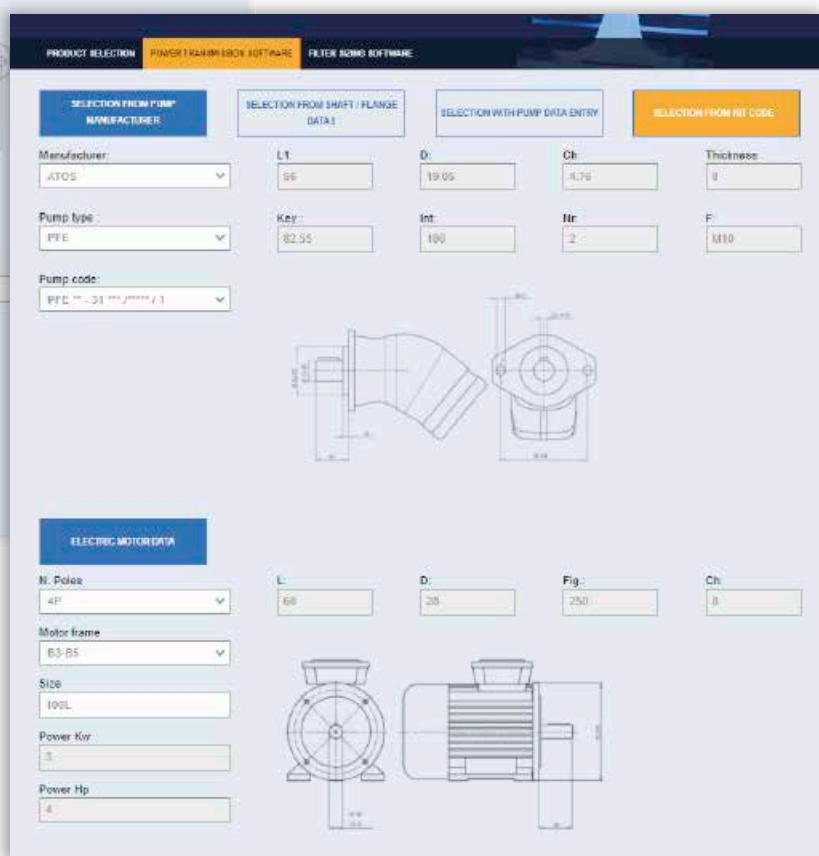
Étape ① Sélectionner "TRANSMISSION DE PUISSANCE" après connexion



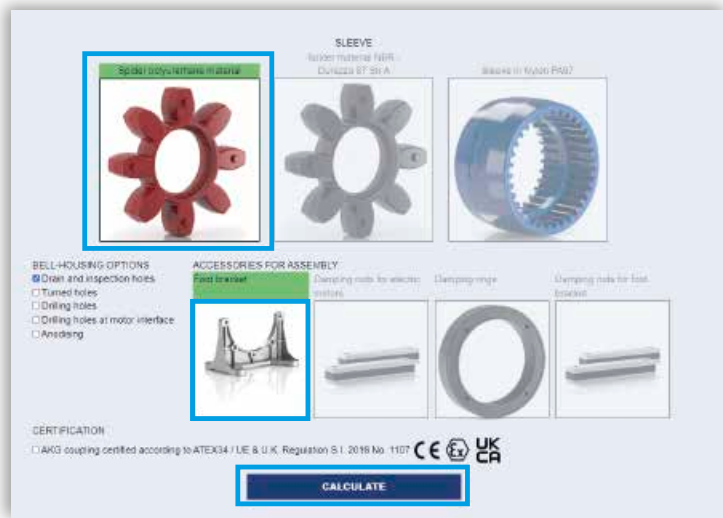
Étape ② Choisir le fabricant: Sélectionner la "Type de pompe" et "Code de la pompe"



Étape ③ Choisir le nombre de pôles de "Moteurs électriques": sélectionner "Base moteur" et "Taille"



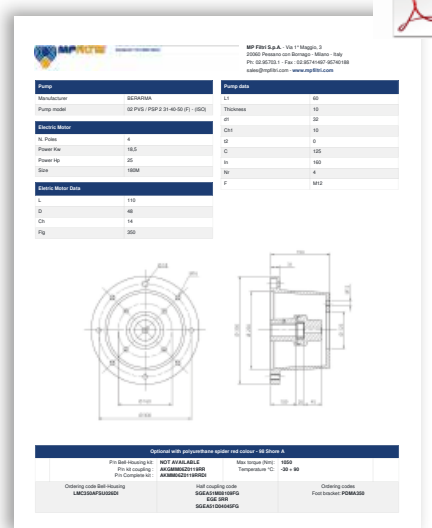
Étape 4 Choisissez l'insert et l'éventuelle option pour lanterne et accessoires pour l'assemblage: cliquez sur "CALCULER"



Étape 5 Sélectionnez l'option demandée et téléchargez le rapport



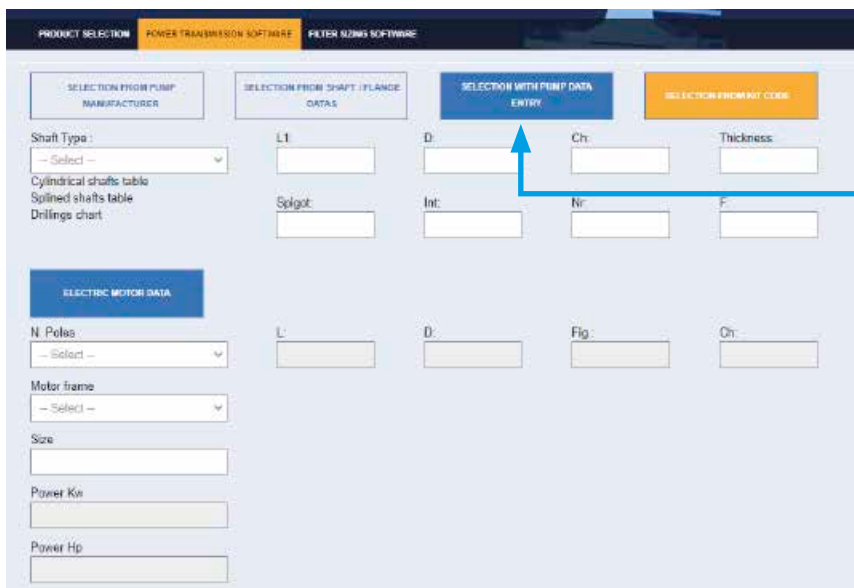
Étape 6 Télécharger le PDF



Vous ne parvenez pas à trouver la pompe sur le système ?

NOUVELLE FONCTION!!

Insérer la dimension de la pompe dans la section "DÉFINITION SUIVANT DONNÉES POMPE" et suivre les instructions pour obtenir les codes des composants du kit complet (Accouplement & Lanterne)



Le bruit est un problème particulièrement omniprésent tant et si bien qu'il existe depuis quelques années des réglementations statutaires conçues pour limiter les expositions nocives en milieu professionnel.

Plusieurs machines utilisées aujourd'hui dans l'industrie sont équipées de systèmes oléo-hydrauliques, qui sont une source majeure de bruit.

1 THÉORIE ET DÉFINITION DU BRUIT

Du point de vue de la santé et de l'hygiène, le bruit peut être défini comme un son désagréable et indésirable, ou une sensation auditive désagréable et gênante ou intolérable (le bruit étant un phénomène sonore qui peut être accompagné par des sensations de perturbation et de douleur).

Par définition, les phénomènes acoustiques ont un caractère oscillatoire, qui sont propagés dans un canal flexible, provoquant des variations de pression aux points, et dans les zones adjacentes à ces points, à travers lesquels ils passent.

2 SON

Sur le plan technique, certains éléments doivent être combinés de façon simultanée pour que des phénomènes acoustiques se produisent:

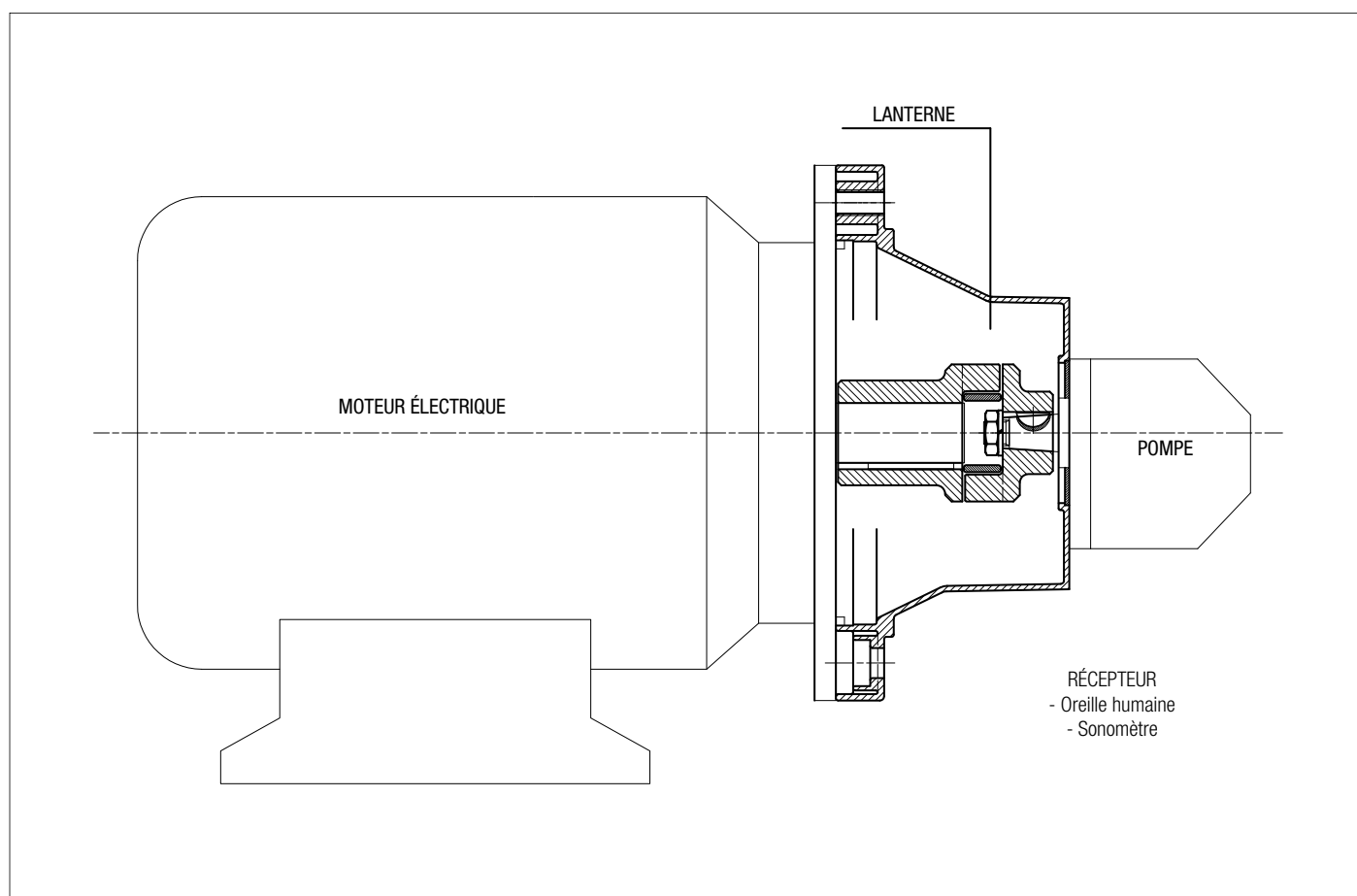
- source sonore ;
- canal de transmission ;
- récepteur.

Le moteur électrique et la pompe, ainsi que l'accouplement, sont les SOURCES DU BRUIT. La lanterne est le CANAL de transmission du bruit.

Selon que la lanterne monobloc est de type rigide ou amortie, il y aura des variations dans les propriétés flexibles du canal de transmission.

Les phénomènes acoustiques sont différents dans les deux cas, compte tenu des différences de variation de pression et de déplacement des particules.

UNITÉ MOTOPOMPE



Les lanternes amorties concourent à diminuer la transmission des vibrations et à atténuer le niveau de bruit de l'installation.

Il est évident que la lanterne seule ne suffit pas si elle n'est pas suivie d'un montage correct du groupe motopompe sur la machine ou le réservoir de la centrale hydraulique.

Les recommandations fondamentales pour obtenir un excellent résultat, associé à un montage correct sont les suivantes:

1 GROUPE MOTOPOMPE MONTÉ HORIZONTALEMENT SUR LE COUVERCLE DU RÉSERVOIR

- Le tuyau d'aspiration de la pompe doit être rigide et muni d'un flasque amortisseur de traversée de cloison série FTA, avec pour fonction d'atténuer les vibrations propagées entre le tuyau et le couvercle du réservoir. Les éventuels coudes doivent être obtenus à l'aide d'un cintrage ayant un rayon de courbure 3 fois le diamètre du tuyau. Ne pas utiliser de raccord à 90° qui augmentent considérablement les pertes de charge.
- Le tuyau de refoulement de la pompe doit être souple et d'une longueur suffisante pour permettre de réaliser le rayon minimum de courbure préconisé par le constructeur, en fonction de la pression de service.
- Le tuyau d'évacuation de l'installation doit être souple jusqu'au filtre monté sur l'évacuation. Dans le cas où le retour de l'huile se fait directement dans le réservoir de la centrale par un tuyau rigide, utiliser de préférence le flasque amortisseur de traversée de cloison série FTR, qui permet d'atténuer les vibrations propagées entre le tuyau et le couvercle du réservoir.
- Monter des éléments antivibratoires (plots amortisseurs ou barres amortisseuses) sous les pattes du moteur électrique ou sous le pied support série PDM, suivant la forme de construction du moteur.
- Les couvercles des réservoirs doivent avoir des épaisseurs adaptées à la charge à supporter.

2 GROUPE MOTOPOMPE MONTÉE HORIZONTALEMENT SUR LE BÂTI DE LA MACHINE

- Il est de règle que le réservoir et le groupe motopompe soient montés sur un seul châssis réalisé avec des épaisseurs adaptées à la charge à supporter.
- Si l'installation est équipée d'un filtre au-dessous du réservoir d'aspiration, le tuyau d'aspiration de la pompe devra être souple et d'une longueur suffisante pour permettre le rayon minimum de courbure préconisé par le constructeur.
- Si l'installation n'est pas équipée de filtre au-dessous du réservoir d'aspiration en charge, monter le tuyau rigide avec joint compensateur.
- Le tuyau de refoulement de la pompe doit être souple et d'une longueur suffisante pour permettre le rayon minimum de courbure préconisé par le constructeur, suivant la pression de service.
- Le tuyau d'évacuation de la pompe doit être souple jusqu'au filtre monté sur l'évacuation. Si le retour de l'huile se fait directement au réservoir de la centrale par un tuyau rigide, utiliser de préférence le flasque amortisseur de traversée de cloison série FTR qui permet d'atténuer les vibrations générées entre le tuyau et le couvercle du réservoir.
- Monter des éléments antivibratoires (plots amortisseurs ou barres amortisseuses) sous les pattes du moteur électrique ou sous le pied support série PDM, suivant la forme de construction du moteur.

EN CONCLUSION

Pour obtenir le meilleur résultat, il est nécessaire que le groupe motopompe soit monté sur le circuit hydraulique de manière à ce que les composants ne soient pas liés les uns aux autres, pour éviter la transmission de vibrations et donc la génération de bruit.

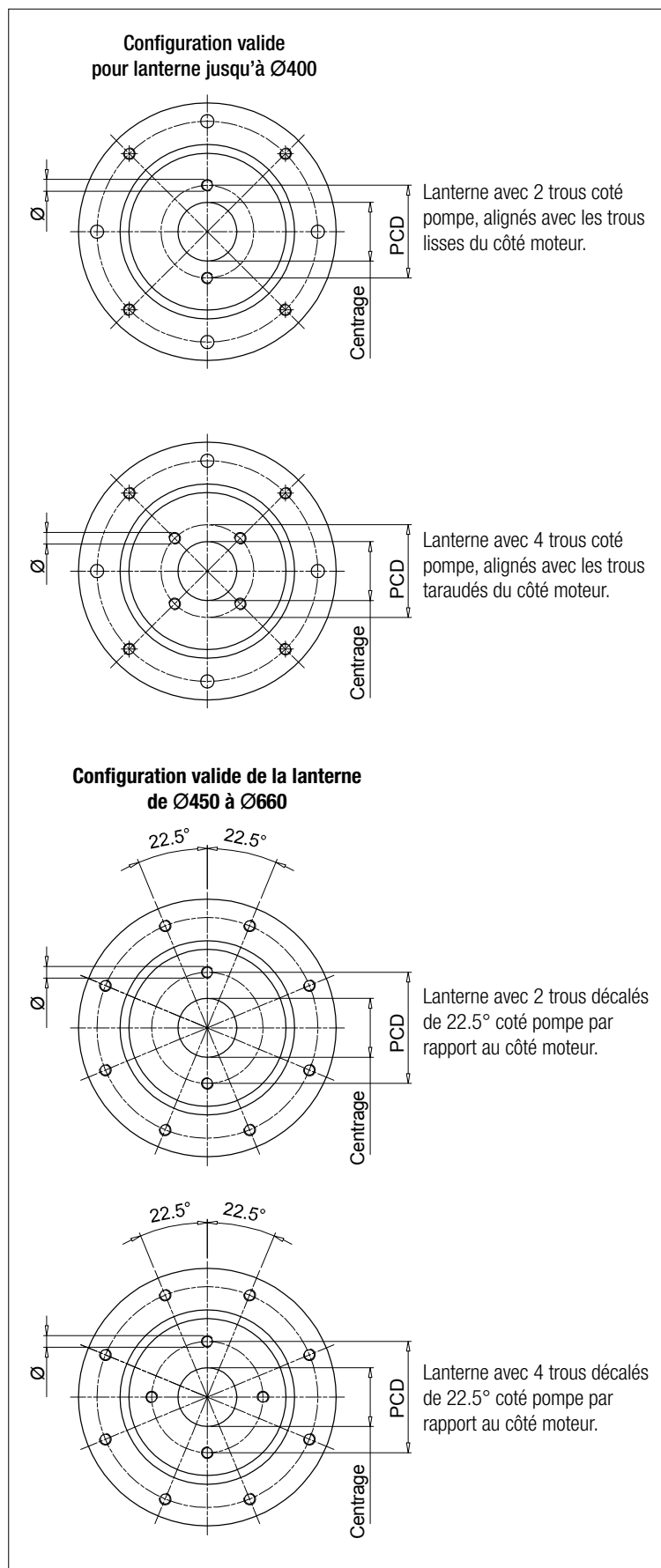
COUPLES DE SERRAGE RECOMMANDÉS POUR LA FIXATION DES MOTEUR/POMPE SUR LA LANTERNE

M6	10 N·m	M16	205 N·m
M8	15 N·m	M18	280 N·m
M10	50 N·m	M20	400 N·m
M12	84 N·m	M22	530 N·m
M14	135 N·m	M24	690 N·m

N.B. Les instructions ci-dessus ne sont qu'indicatives et dépendent des méthodes de construction de l'installation.

INFORMATIONS GÉNÉRALES

CODES DE PERCAGE POMPE



Centrage [mm]	PCD	Ø	Nombre de trous	Code	Type
40	72.00	M8	2	191	-
45.2	88.90	M8	4	096	-
	71.80	M8	4	120	-
50	80.00	M8	2	052	ISO3019-2-50-B2
	93.00	M10	2	053	-
	60.00	M5	4	280	-
	63.00	Ø7	4	057	-
	93.00	M8	2	287	-
50.8	82.50	M8	2	050	SAE A-A 50-2
56	76.00	M6	4	234	-
57.15	106.40	Ø11	2	212	-
60	74.00	M10	4	098	-
	98.50	M6	4	147	-
	75.00	M6	4	227	-
62.7	157.20	M12	4	231	-
63	100.00	M8	2	042	ISO3019-2-63-B2
	125.00	M6	4	043	-
	85.00	M8	4	044	-
	80.00	M8	2	051	-
	80.00	Ø8.5	4	058	-
	100.00	M10	2	062	-
65	85.00	M8	4	168	ISO3019-2-63-B4
	90.00	M8	4	271	-
65	90.00	M8	4	073	-
70	84.00	Ø7	4	289	-
71.8	88.90	M10	4	047	-
75	102.00	M10	4	139	-
80	100.00	M8	4	024	ISO3019-2-80-B4
	103.20	M8	2	045	ISO3019-2-80-B2
	100.00	Ø11	4	059	-
	100.00	M10	2	061	-
	110.00	M10	2	063	-
	140.00	M10	2	064	-
	115.00	M10	2	065	-
	100.00	M10	4	067	-
	106.40	M10	2	083	-
	130.00	M8	4	087	-
	100.00	Ø8.5	4	093	-
	113.00	M12	4	104	-
82.55	95.00	M8	4	169	-
	103.00	M8	4	242	-
	110.00	M10	4	272	-
	106.40	M10	2	060	SAE A 82-2
	105.00	M10	4	097	-
	106.40	M8	2	254	-
	146.00	M12	2	260	-
	110.00	M10	2	284	-
85	106.40	M10	2	066	-
90	112.00	M8	2	134	-
	105.00	M8	4	156	-
	118.00	Ø9	2	163	-
	112.00	Ø9	2	164	-
92	140.00	M8	4	088	-
	145.00	M10	4	089	-

« - »: configuration non conforme aux normes ISO & SAE

INFORMATIONS GÉNÉRALES

CODES D'INTERFACE DE LA POMPE

Centrage [mm]	PCD	Ø	Nombre de trous	Code	Type
95	115.00	M8	4	137	-
	127.00	M10	4	131	-
98.4	125.00	Ø11	4	128	-
100	125.00	M10	2	023	ISO3019-2-100-B4
	125.00	M10	4	025	ISO3019-2-100-B2
	125.00	Ø11	4	031	-
	125.00	M5	4	032	-
	190.00	Ø15	4	038	-
	125.00	Ø13	4	041	-
	125.00	M12	2	071	-
	140.00	M12	2	072	-
	146.00	M12	2	075	-
	126.00	M10	2	106	-
	120.00	M8	4	122	-
	160.00	M10	4	141	-
150.00	M10	4	150	-	
101.6	161.50	M12	4	029	-
	146.00	M12	2	070	SAE B 101-2
	127.00	M12	4	125	-
	146.00	M10	2	159	-
105	127.00	M10	4	224	-
	146.00	M12	2	076	-
110	175.00	M10	4	110	-
	130.00	M8	4	154	-
	200.00	M10	4	202	-
	135.00	M10	4	219	-
112	145.00	M12	4	273	-
	140.00	M12	2	074	-
	140.00	M10	2	138	-
115	130.00	M10	4	264	-
	180.00	M12	4	198	-
116	160.00	M14	2	084	-
120	210.00	M16	2	094	-
	145.00	M10	4	155	-
	150.00	Ø13	4	267	-
125	160.00	M12	4	026	ISO3019-2-125-B4
	160.00	Ø13	4	033	-
	160.00	M12	2	079	-
	180.00	M16	2	082	ISO3019-2-125-B2
	155.00	M10	4	102	-
	160.00	Ø17	4	113	-
	200.00	M12	4	114	-
	181.20	M16	2	136	-
	200.00	M16	4	200	-
	180.00	Ø20	4	215	-
170.00	Ø18	4	237	-	
127	161.50	M12	4	021	-
	181.20	M16	2	080	SAE C 127-2
	161.50	M14	4	140	-
130	165.00	Ø11	4	054	-
	150.00	M12	4	068	-
	181.20	M16	2	085	-
	165.00	M12	4	124	-
	165.00	M14	4	135	-

« - »: configuration non conforme aux normes ISO & SAE

Centrage [mm]	PCD	Ø	Nombre de trous	Code	Type
130	165.00	M10	4	253	-
135	160.00	M10	4	151	-
	175.40	M12	4	220	-
140	180.00	M14	4	077	ISO3019-2-140-B4
	180.00	M12	2	081	-
	165.00	M10	4	157	-
	200.00	M16	4	176	ISO3019-2-140-B2
	165.00	Ø11	4	223	-
150	180.00	M16	2	232	-
	185.00	M16	4	069	-
152.4	228.60	M16	4	022	-
	228.60	M18	2	090	-
	228.60	M18	4	108	-
	217.50	Ø17	4	118	-
	228.60	M20	2	166	SAE D 152-2
	228.60	M20	4	192	SAE D 152 -4
160	190.50	M8	4	207	-
	200.00	M16	4	027	ISO3019 - 2 -160 B4
	200.00	Ø17	4	035	-
	200.00	M16	2	091	-
	224.00	M20	2	092	ISO3019 - 2 -160 B2
	200.00	M12	2	107	-
	230.00	M22	4	111	-
	185.00	M12	4	152	-
162	224.00	M16	4	184	-
	230.00	Ø22	4	228	-
	188.00	M12	4	263	-
	317.35	M20	4	143	SAE E 165 - 4
165.1	317.35	M24	2	145	SAE E 165 - 2
	229.00	M20	4	201	-
	317.35	M18	4	204	-
175	200.00	M12	4	153	-
	230.00	M18	2	185	-
177.8	350.00	M24	4	146	SAE F 177 - 4
	216.00	M12	4	222	-
	350.00	M24	2	203	SAE F 177 - 2
180	216.00	Ø13	4	055	-
	216.00	M16	4	078	-
	224.00	M16	4	112	ISO3019 - 2 -180 B4
	216.00	M12	4	132	-
	215.00	M22	4	148	-
	230.00	M22	4	226	-
200	250.00	M20	4	028	ISO3019 - 2 -200 B4
	250.00	Ø22	4	095	-
	280.00	M24	2	117	-
	230.50	M12	4	214	-
203.2	254.00	M14	4	210	-
205	240.00	M16	4	133	-
224	280.00	M20	4	144	ISO3019 - 2 -224 B4
	280.00	Ø22	4	205	-
250	310.00	M24	4	238	-
	315.00	M20	4	282	ISO3019 - 2 -250 B4
275	355.00	M16	4	233	-
	355.00	Ø18	4	281	-

« - »: configuration non conforme aux normes ISO & SAE

Série LMC/LDC

Gamme de lanternes pour moteurs électriques de la taille IEC 80 à la taille IEC 355



Données techniques

Gamme de lanternes pour moteurs électriques de la taille IEC 80 à la taille IEC 355

Matériaux

- Lanterne monobloc: Aluminium moulé sous pression
- Bride de la pompe: Aluminium moulé sous pression
- Kit de vis: Acier
- Joints: Papier spécial (Guarnital)
- Bouchon fileté pour inspection: Polyamide

Compatibilité avec les fluides

Lanterne monobloc compatible pour l'emploi avec:

Huiles minérales: type HH-HL-HM-HR-HV selon la norme ISO 6743/4

Émulsion aqueuses: type HFAE-HFAS selon la norme ISO 6743/4

Eau glycolée: type HFC selon la norme ISO 6743/4, demandez la version anodisée

Applications spéciales

Toutes les applications qui sortent du cadre prévu dans ce catalogue, doivent être évaluées et approuvées par le service technico-commercial de MP Filtri.

Température

de -30 °C à +80 °C

Remarque

Pour les valeurs qui ne se situent pas dans cette plage, contactez le service technico-commercial MP Filtri.



Gamme

Dimension de la lanterne	Bride ISO 3019-2								Dimension moteur IEC
	50 B2-B4	63 B2-B4	80 B2-B4	100 B2-B4	125 B2-B4	160 B2-B4	200 B2-B4		
LMC200	●	●	●	●					IEC 80 Ø200 - Ø19x40
LMC200	●	●	●	●					IEC 90 Ø200 - Ø24x50
LMC250	●	●	●	●	●				IEC 100 Ø250 - Ø28x60
LMC250	●	●	●	●	●				IEC 112 Ø250 - Ø28x60
LMC300			●	●	●	●			IEC 132 Ø300 - Ø38x80
LMC350			●	●	●	●			IEC 160 Ø350 - Ø42x110
LMC350			●	●	●	●	●		IEC 180 Ø350 - Ø48x110
LMC400			●	●	●	●	●		IEC 200 Ø400 - Ø55x110
LMC450			●	●	●	●	●		IEC 225 Ø450 - Ø60x140
LMC550					●	●	●		IEC 250 Ø550 - Ø65x140
LMC550					●	●	●		IEC 280 Ø550 - Ø75x140
LMC660					●	●	●		IEC 315 Ø660 - Ø80x170

Dimension de la lanterne	Bride SAE J 744										Dimension moteur IEC	
	50-2 (A-A)	82-2 (A)	101-2 (B)	127-2 (C)	152-2 (D)	165-2 (E)	101-4 (B)	127-4 (D)	152-4 (D)	165-4 (E)		
LMC200	●	●										IEC 80 Ø200 - Ø19x40
LMC200	●	●										IEC 90 Ø200 - Ø24x50
LMC250	●	●	●				●					IEC 100 Ø250 - Ø28x60
LMC250	●	●	●	●			●					IEC 112 Ø250 - Ø28x60
LMC300		●	●	●			●	●				IEC 132 Ø300 - Ø38x80
LMC350		●	●	●			●	●				IEC 160 Ø350 - Ø42x110
LMC350		●	●	●	●		●	●	●			IEC 180 Ø350 - Ø48x110
LMC400		●	●	●	●	●	●	●	●	●		IEC 200 Ø400 - Ø55x110
LMC450			●	●	●	●		●	●	●		IEC 225 Ø450 - Ø60x140
LMC550				●	●	●		●	●	●		IEC 250 Ø550 - Ø65x140
LMC550				●	●	●		●	●	●		IEC 280 Ø550 - Ø75x140
LMC660				●	●	●		●	●	●		IEC 315 Ø660 - Ø80x170

Désignation et Code de commande

LMC

Séries et tailles des lanternes

LMC200AFSJ	LMC350AFSU
LMC200AFSW	LMC400AFSV
LMC250AFSM	LMC450AFSZ
LMC250AFSQ	LMC550AFSN
LMC250AFSR	LMC550AFSO
LMC300AFST	LMC660AFSP
LMC300AFSX	LMC660AFSS
LMC350AFSY	

Exemple de configuration: **LMC200AFSJ** **070** **DI**

Codes d'interface de la pompe

070 Voir page 56

Options

DI	Trou de drainage + trou d'inspection
FR	Perçage tournés de 45° par rapport à la position standard
DP	Double perçage
AN	Anodisée noire
SA	Trous de passage coté moteur
Pxx	Spécification du client

LDC

Séries et tailles des lanternes

LDC200AFRB	LDC350AF6B
LDC200AFRC	LDC400AF5A
LDC200AFRD	LDC400AF5B
LDC250AFRC	LDC400AF6A
LDC300AFRC	LDC400AF6B
LDC300AF5A	LDC450AF6A
LDC300AF5B	LDC450AF6B
LDC350AF6A	

Exemple de configuration: **LDC200AFRB** **070** **DI**

Codes d'interface de la pompe

070 Voir page 56

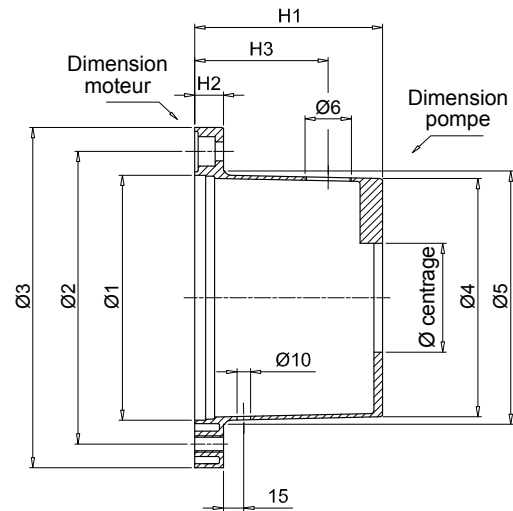
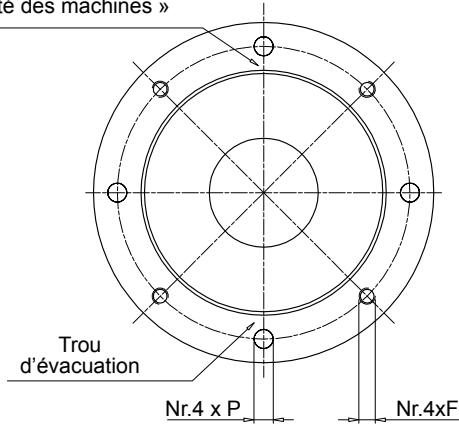
Options

DI	Trou de drainage + trou d'inspection
FR	Perçage tournés de 45° par rapport à la position standard
DP	Double perçage
AN	Anodisée noire
SA	Trous de passage coté moteur
Pxx	Spécification du client

Remarque:

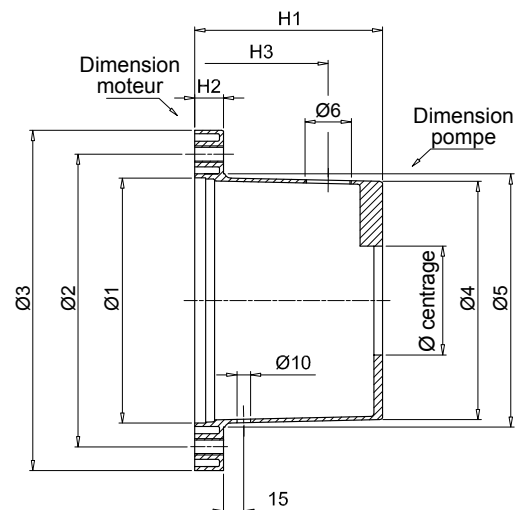
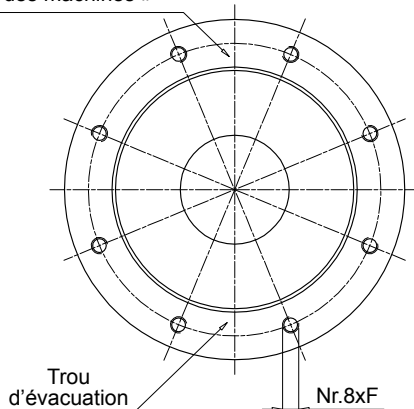
- Les lanternes avec l'option DI sont livrées munies d'un bouchon fileté.
- Pour toutes autres personnalisations indiquées sur cette page, contactez le service technico-commercial MP Filtri.

Trou d'inspection
Bouchon fileté monté
(protection selon DIN EN 292 partie 2)
« Sécurité des machines »



IEC - Moteurs électriques		Code lanterne	Dimensions [mm]									Sur demande		Ø centrage minimum [mm]	Poids [kg]
Taille du moteur	Dim. de l'arbre [Ø x L]		Ø1	Ø2	Ø3	Ø4	Ø5	H1	H2	F	P	H3	Ø6		
80	19 x 40	LMC200AFSJ***	130	165	200	125	135	100	18	M10	11	60	3/4"	50	0.75
90	24 x 50	LMC200AFSW***	130	165	200	125	135	125	18	M10	11	85	3/4"	50	0.95
110 - 112	28 x 60	LMC250AFSM***	180	215	250	175	186	114	19	M12	14	75	3/4"	50	1.50
		LMC250AFSQ***	180	215	250	175	186	138	19	M12	14	100	3/4"	50	1.60
		LMC250AFSR***	180	215	250	175	186	159	19	M12	14	120	3/4"	50	1.75
132	38 x 80	LMC300AFST***	230	265	300	230	235	155	23	M12	14	80	3/4"	80	3.20
		LMC300AFSX***	230	265	300	230	235	170	23	M12	14	95	3/4"	80	3.30
160	42 x 110	LMC350AFSY***	250	300	350	240	254	178	31	M16	18	95	1"	50	4.80
180	48 x 110	LMC350AFSU***	250	300	350	240	254	194	31	M16	18	115	1"	80	4.90
200	55 x 110	LMC400AFSV***	300	350	400	280	305	201	31	M16	18	125	1 1/2"	80	6.50

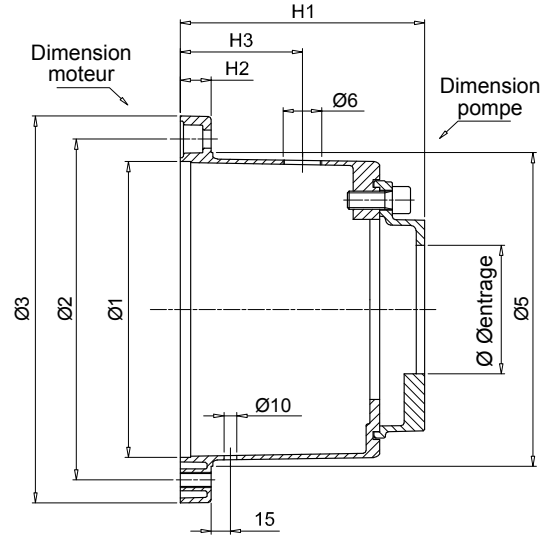
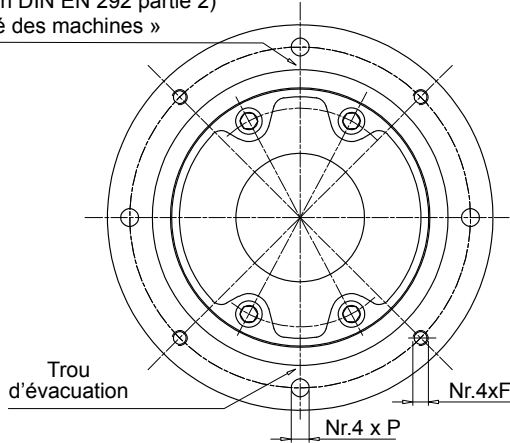
Trou d'inspection
Bouchon fileté monté
(protection selon DIN EN 292 partie 2)
« Sécurité des machines »



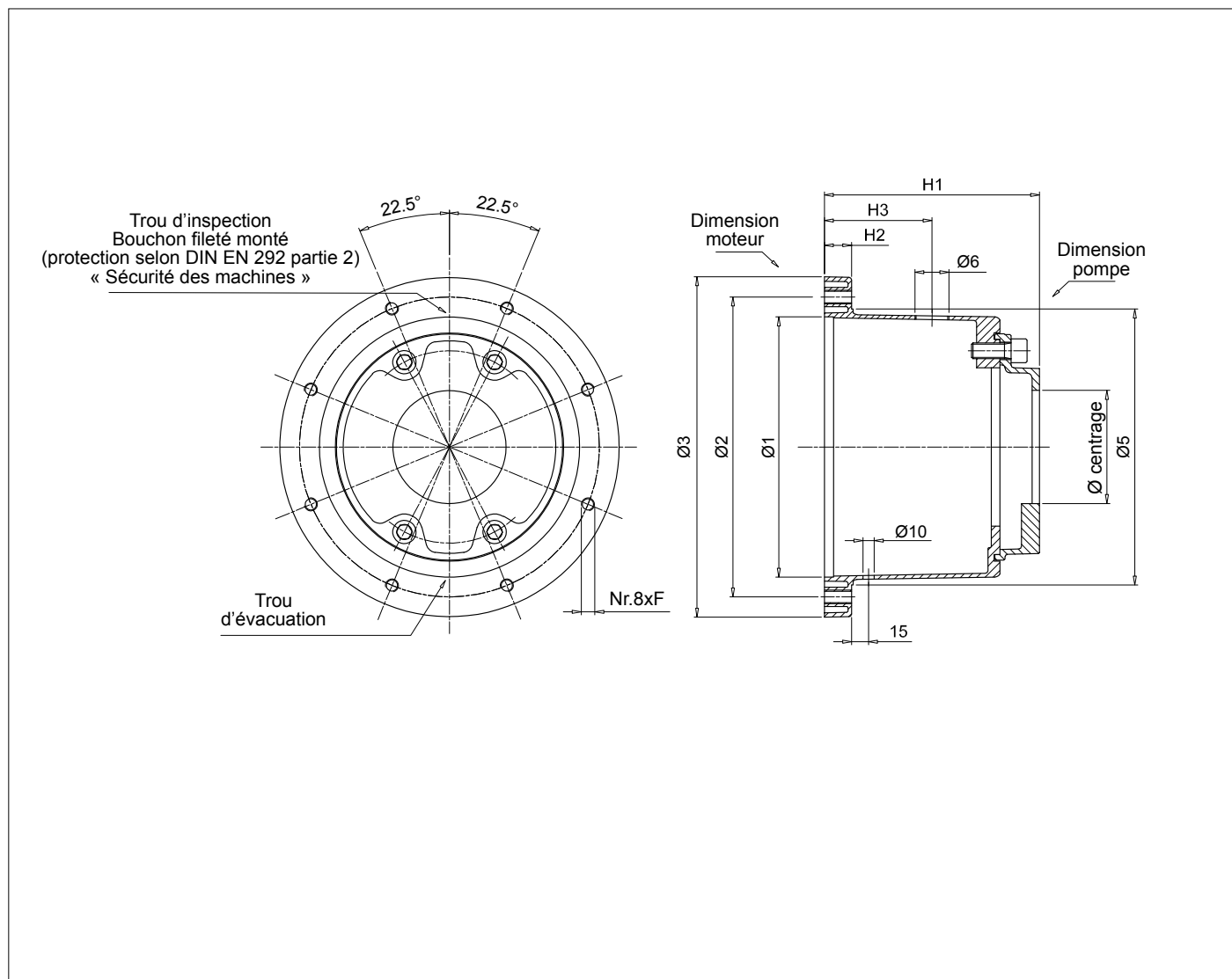
IEC - Moteurs électriques		Code lanterne	Dimensions [mm]									Sur demande		Ø centrage minimum [mm]	Poids [kg]
Taille du moteur	Dim. de l'arbre [Ø x L]		Ø1	Ø2	Ø3	Ø4	Ø5	H1	F	P	H3	Ø6			
225	60 x 140	LMC450AFSZ***	350	400	450	320	350	250	31	M16	-	175	1 1/2"	80	9.00
250	65 x 140	LMC550AFSN***	450	500	550	-	-	265	31	M16	-	175	1 1/2"	100	15.00
280	75 x 140	LMC550AFSO***	450	500	550	-	-	310	35	M16	-	175	1 1/2"	100	17.00
315	80 x 170	LMC660AFSP***	550	600	660	-	-	295	45	M20	-	175	1 1/2"	100	27.00
		LMC660AFSS***	550	600	660	-	-	325	45	M20	-	175	1 1/2"	100	31.00

Dimensions

Trou d'inspection
Bouchon fileté monté
(protection selon DIN EN 292 partie 2)
« Sécurité des machines »



IEC - Moteurs électriques		Code lanterne	Dimensions [mm]								Sur demande		Ø centrage minimum [mm]	Poids [kg]
Taille du moteur	Dim. de l'arbre [Ø x L]		Ø1	Ø2	Ø3	Ø5	H1	H2	F	P	H3	Ø6		
80	19 x 40	LDC200AFRB***	130	165	200	135	125	18	M10	11	60	3/4"	50	1.85
90	24 x 50	LDC200AFRC***	130	165	200	135	133	18	M10	11	60	3/4"	50	1.95
		LDC200AFRD***	130	165	200	135	158	18	M10	11	75	3/4"	50	2.10
110 - 112	28 x 60	LDC250AFRC***	180	215	250	186	169	19	M12	14	100	3/4"	50	2.75
		LDC300AFRC***	230	265	300	235	185	23	M12	14	95	3/4"	50	4.60
132	38 x 80	LDC300AF5A***	230	265	300	235	190	23	M12	14	95	3/4"	80	4.50
		LDC300AF5B***	230	265	300	235	181	23	M12	14	95	3/4"	80	4.80
160	42 x 110	LDC350AF6A***	250	300	350	254	239	31	M16	18	115	1"	80	6.80
180	48 x 110	LDC350AF6B***	250	300	350	254	252	31	M16	18	115	1"	80	7.30
200	55 x 110	LDC400AF5A***	300	350	400	305	246	31	M16	18	125	1 1/2"	80	7.50
		LDC400AF5B***	300	350	400	305	234	31	M16	18	125	1 1/2"	80	7.90
		LDC400AF6A***	300	350	400	305	246	31	M16	18	125	1 1/2"	80	8.50
		LDC400AF6B***	300	350	400	305	260	31	M16	18	125	1 1/2"	80	9.00



IEC - Moteurs électriques		Code lanterne	Dimensions [mm]								Sur demande		Ø centrage minimum [mm]	Poids [kg]
Taille du moteur	Dim. de l'arbre [Ø x L]		Ø1	Ø2	Ø3	Ø5	H1	H2	F	P	H3	Ø6		
225	60 x 140	LDC450AF6A***	350	400	450	350	295	31	M16	-	175	1 1/2"	80	11.20
		LDC450AF6B***	350	400	450	350	308	31	M16	-	175	1 1/2"	80	11.60

Tableau comparatif

Code de MP Filtri	Code KTR	Code OMT	Code Raja	Code Hydrapp
LMC200A***	PK200/3/...	TH20A***	R200/99-115/...	-
LMC200A***	PL200/8/...	TH1***	R200/120-135/...	HLC1
LMC250A***	PL250/6/...	TH2***	R250/120-135/...	HLC3
LMC300A***	PL300/4/...	TH3***	R300/155-170/...	HLC5
LMC350A***	PK350/4/...	TH4***	R350/173-194/...	HLC8
LMC400A***	PK400/4/...	TH15***	R400/194-210/...	HLC12
LMC450A***	PK450/4/...	TH18***	R450/250-210/...	-
LMC550A***	PK550/4/...	TH19***	R550/250-210/...	-
LMC660A***	PK660/4/...	TH20***	R660/250-210/...	-

Remarque:

Le tableau ci-dessus est uniquement indicatif.
Toutes les lanternes ne sont pas parfaitement interchangeables.