

Série FTA -FTR

Traversées de cloison pour réservoir



FTA - FTR INFORMATIONS GÉNÉRALES

Données techniques

Accessoires

Traversées de cloison pour réservoir

Les traversées de cloison FT permettent de fixer les conduites d'aspiration et de retour sur le couvercle du réservoir.

L'installation d'un insert souple permet de séparer les conduites.

Les conduites rigides ainsi que les flexibles peuvent être séparés des parois de réservoir afin d'absorber les vibrations et de réduire les émissions acoustiques.

Température

De -25 °C à +100 °C

Matériaux

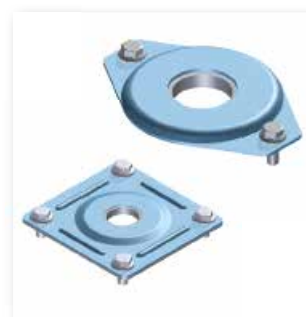
- Bride: Acier galvanisé
- Joint de bride: Fibre inorganique
- Joint de tube: NBR
- Vis: Acier galvanisé

Poids FTA

FTA 1215	0.590 kg
FTA 1620	0.570 kg
FTA 2225	0.550 kg
FTA 2630	0.530 kg
FTA 3235	0.500 kg
FTA 3842	0.520 kg
FTA 4850	0.920 kg
FTA 6061	0.900 kg
FTA 7577	0.860 kg
FTA 8789	0.830 kg

Poids FTR

FTR 0610	0.450 kg
FTR 1215	0.430 kg
FTR 1620	0.400 kg
FTR 2225	0.100 kg
FTR 2630	0.103 kg
FTR 3235	0.980 kg
FTR 3842	0.950 kg
FTR 4850	0.900 kg
FTR 6061	0.850 kg

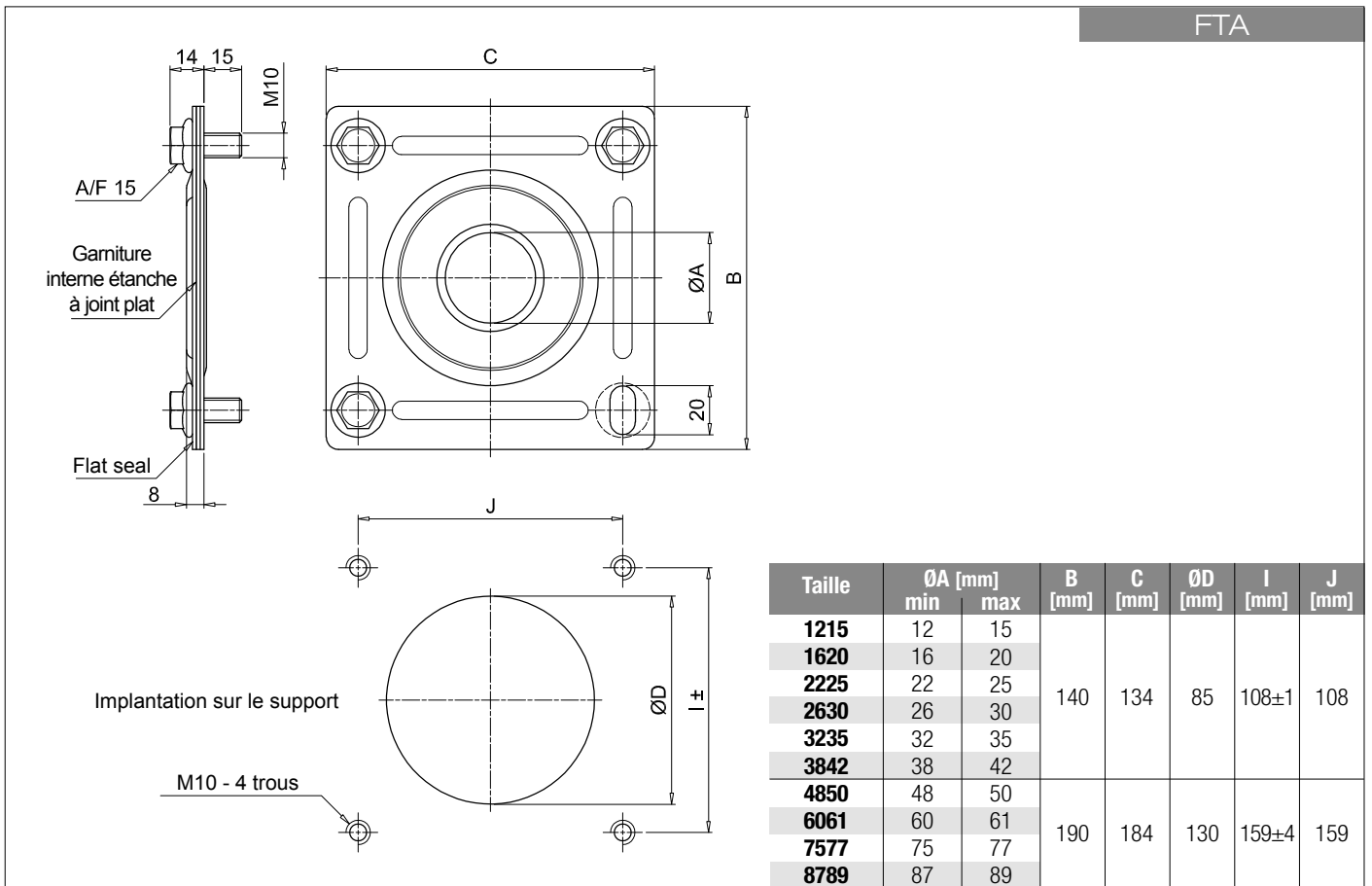


Codification pour commande

TRAVERSÉE DE CLOISON COMPLET

Série	Exemple de config.:					
FTA	FTR	FTA	2630	G	A	P01
Taille	FTA	FTR				
0610 Conduite Ø06 ÷ 10 mm		•				
1215 Conduite Ø12 ÷ 15 mm	•	•				
1620 Conduite Ø16 ÷ 20 mm	•	•				
2225 Conduite Ø22 ÷ 25 mm	•	•				
2630 Conduite Ø26 ÷ 30 mm	•	•				
3235 Conduite Ø32 ÷ 35 mm	•	•				
3842 Conduite Ø38 ÷ 42 mm	•	•				
4850 Conduite Ø48 ÷ 50 mm	•	•				
6061 Conduite Ø60 ÷ 61 mm	•	•				
7577 Conduite Ø75 ÷ 77 mm	•					
8789 Conduite Ø87 ÷ 89 mm	•					
Joint de bride	FTA	FTR				
G Fibres inorganique	•					
O Sans joint		•				
Joint de conduite						
A NBR						
Modèle						
P01 Standard MP Filtri						
Pxx Personnalisé						

FTA



FTR

