

Séries LEN - LEG - LET - LEM - LEU

Indicateur de niveau d'huile électromagnétique



Données techniques

Indicateurs de niveau d'huile électriques

La série LEN est une gamme d'indicateurs de niveau électriques servant à surveiller le niveau de fluide dans le réservoir. Ils sont installés directement en sommet de réservoir. Le flotteur se déplace sur la tige en fonction des variations du niveau de fluide. Un aimant installé dans le flotteur commute un contact reed fixé dans la tige.

Caractéristiques disponibles:

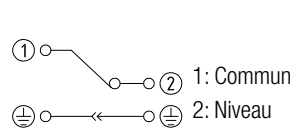
- Raccord fileté mâle G1" ou raccord à bride
- Mise à longueur sur demande pour l'adaptation à toutes les tailles de réservoir
- 1 ou 2 flotteurs pour surveiller le niveau minimal, le niveau maximal ou les deux

Applications courantes:

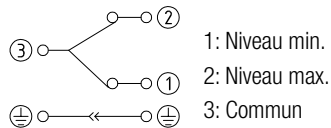
- Systèmes hydrauliques
- Machines mobiles
- Équipements industriels

Symbole électrique:

LEN 1 flotteur



LEN 2 flotteurs



- 1: Niveau min.
- 2: Niveau max.
- 3: Commun

Note: pour inverser l'état du contact de NO à NF et inversement, il suffit d'inverser le sens le flotteur.

Matériaux

- Bride / partie fileté: Aluminium
- Tige: Laiton
- Flotteur: Mousse polyamide
- Joint torique: NBR
- Circlip: Bronze phosphoreux
- Contact: Reed NF (Normalement Fermé)

Caractéristiques électriques

- Indice de protection: IP65
- Puissance commutable max.: 80 W
- Courant commutable max.: 1 A
- Tension commutable max.: 250 VAC
- Masse volumique du fluide: > 0.75

Température

De -15 °C à +80 °C

Poids

- LEN 1 flotteur 0.185 kg
- LEN 2 flotteurs 0.230 kg

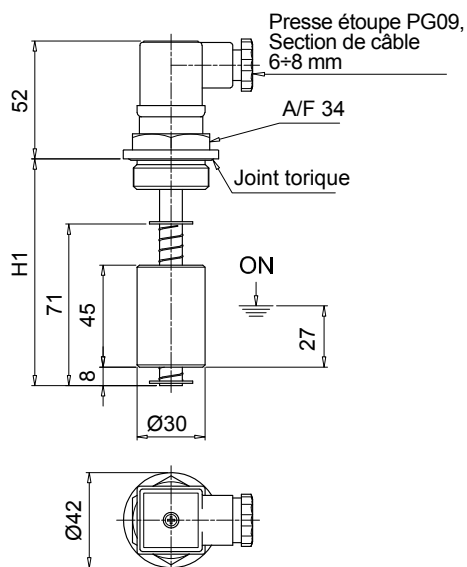


Codification pour commande

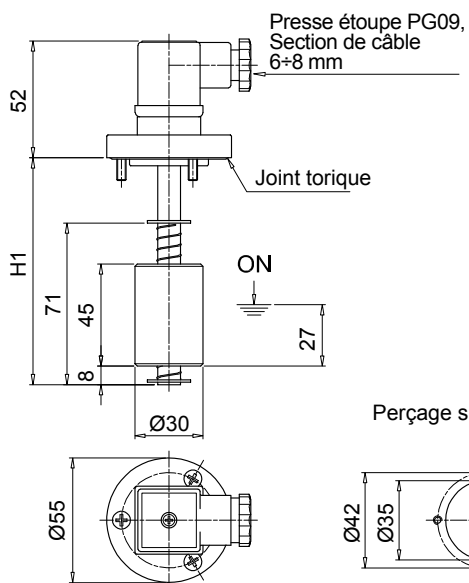
INDICATEUR DE NIVEAU D'HUILE ÉLECTROMAGNÉTIQUE COMPLET

Série	Exemple de config. :									
LEN	LEN	A	350	2	A	1	A	G	S	P01
Matière des tiges										
A Laiton										
Longueur										
150 200 250 350 400 500										
Nombre de flotteurs	Longueur									
	150	200	250	350	400	500				
1 1 flotteur	•	•	•	•	•	•				
2 2 flotteurs		•	•	•	•	•				
Matière du flotteur										
A Mousse polyamide										
Contact électrique										
1 NF (Normalement Fermé)										
Joint										
A NBR										
Raccordements										
G G 1"										
F Bride 3 trous										
Raccordement électrique										
S Connecteur EN 175301-803										
Modèle										
P01 Standard MP Filtri										
Pxx Personnalisé										

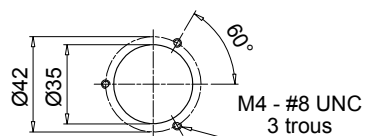
Raccordement "G"



Raccordement "F"



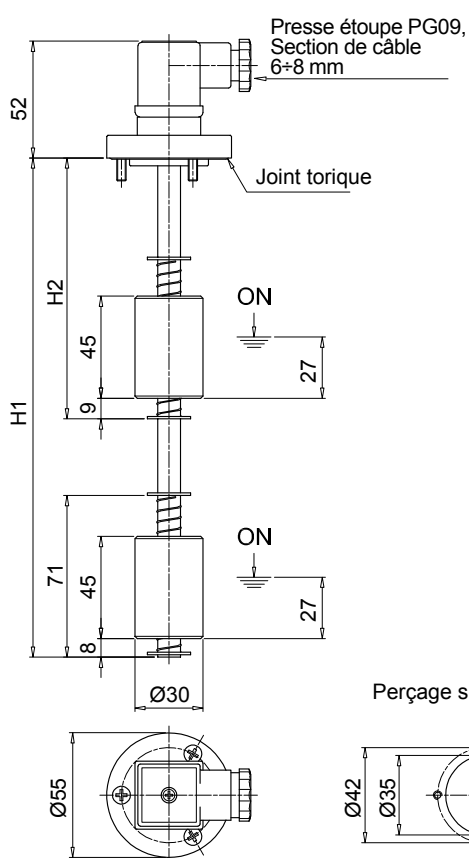
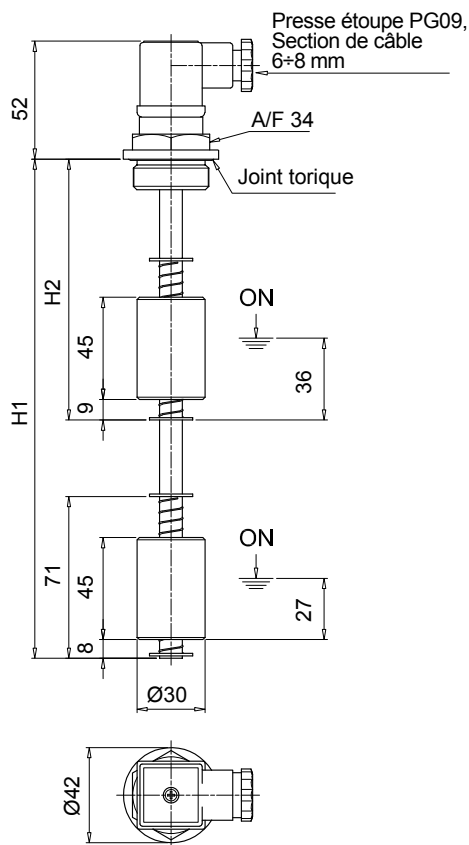
Perçage sur le réservoir



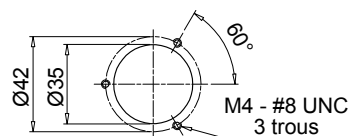
LEN

1 Flotteur

Length	H1 [mm]
150	150
200	200
250	250
350	350
400	400
500	500



Perçage sur le réservoir



LEN

2 flotteurs

Length	H1 [mm]	H2 [mm]
200	200	95
250	250	105
350	350	115
400	400	115
500	500	125

Données techniques

Indicateurs de niveau d'huile électriques

La série LEG est une gamme d'indicateurs de niveau électriques servant à surveiller le niveau de fluide dans le réservoir.

Ils sont installés directement sur les parois latérales du réservoir.

Le flotteur se déplace sur la tige en fonction des variations du niveau de fluide. Un aimant installé dans le flotteur commute un contact Reed fixé dans la tige.

Caractéristiques disponibles:

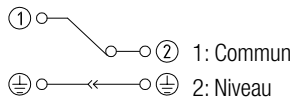
- Raccord à bride
- Mise à longueur sur demande pour l'adaptation à toutes les tailles de réservoir
- Moniteur flottant pour le contrôle du niveau d'huile

Applications courantes:

- Systèmes hydrauliques
- Machines mobiles
- Équipements industriels

Symbole électrique:

LEG 1 flotteur



Note: pour inverser l'état du contact de NO à NF et inversement, il suffit d'inverser le sens le flotteur.

Matériaux

- Bride: Aluminium
- Tige: Laiton
- Flotteur: Mousse polyamide
- Joint torique: NBR
- Circlip: Bronze phosphoreux
- Contact: Reed NF (Normalement Fermé)

Caractéristiques électriques

- Indice de protection: IP65
- Puissance commutable max.: 80 W
- Courant commutable max.: 1 A
- Tension commutable max.: 250 VAC
- Masse volumique du fluide: > 0.75

Les caractéristiques électriques indiquées se réfèrent à des charges résistives. Concernant les charges capacitatives et inductives ainsi que les lampes à incandescence, il convient d'utiliser des circuits de protection.

Température

De -15 °C à +80 °C

Poids

LEG A 102 0.19 kg
 LEG A 200 0.22 kg

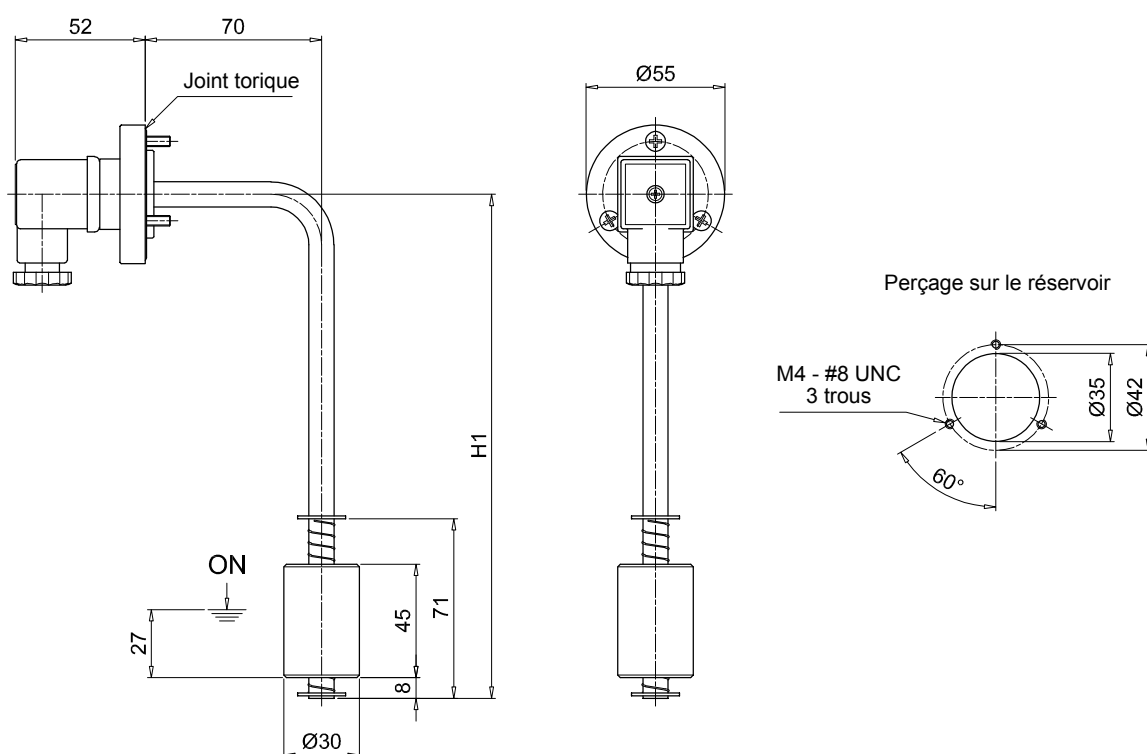


Codification pour commande

INDICATEUR DE NIVEAU D'HUILE ÉLECTROMAGNÉTIQUE COMPLET

Série	Exemple de config. :									
LEG	LEG	A	200	1	A	1	A	F	S	P01
Matière des tiges										
A Laiton										
Longueur										
102 200 										
Nombre de flotteurs										
1 1 flotteur										
Matière du flotteur										
A Mousse polyamide										
Contact électrique										
1 NF (Normalement Fermé)										
Joints										
A NBR										
Raccordements										
F Bride 3 trous										
Raccordement électrique										
S Connecteur EN 175301-803										
	Modèle									
	P01 Standard MP Filtri									
	Pxx Personnalisé									

LEG	
Taille	H1 [mm]
LEG 102	103
LEG 200	200



Note: pour une installation sur une trappe de visite, voir page 147.

Données techniques

Indicateurs de niveau d'huile électriques

La série LET est une gamme d'indicateurs de niveau électriques servant à surveiller le niveau de fluide dans le réservoir. Ils sont installés directement en sommet de réservoir.

Le flotteur se déplace sur la tige en fonction des variations du niveau de fluide. Un aimant installé dans flotteur commute un contact Reed fixé dans la tige. Le thermostat intégré permet la surveillance à distance de la température.

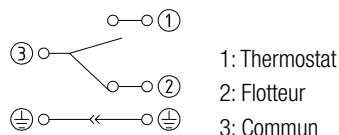
Caractéristiques disponibles:

- Raccord fileté mâle G1" ou raccord à bride
- Mise à longueur sur demande pour l'adaptation à toutes les tailles de réservoir
- Moniteur flottant pour le contrôle du niveau d'huile

Applications courantes:

- Systèmes hydrauliques
- Machines mobiles
- Équipements industriels

Symbole électrique:



Note: pour inverser l'état du contact de NO à NF et inversement, il suffit d'inverser le sens le flotteur.

Matériaux

- Bride / partie fileté: Aluminium
- Tige: Laiton
- Flotteur: Mousse Polyamide
- Joint torique: NBR
- Circlip: Bronze phosphoreux
- Contact: Reed NF (Normalement Fermé)

Caractéristiques électriques

- Indice de protection: IP65
- Puissance commutable max.: 80 W
- Courant commutable max.: 1 A
- Tension commutable max.: 250 VAC
- Masse volumique du fluide: > 0.75

Température

De -15 °C à +80 °C

Poids

- LET A 200 0.20 kg
- LET A 300 0.23 kg
- LET A 400 0.28 kg



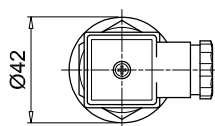
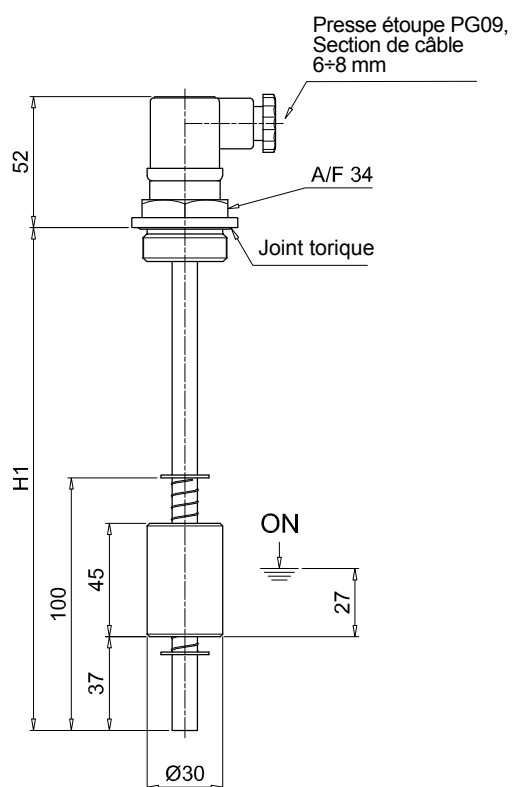
Codification pour commande

INDICATEUR DE NIVEAU D'HUILE ÉLECTROMAGNÉTIQUE COMPLET

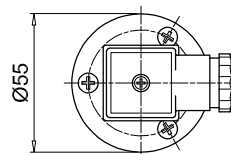
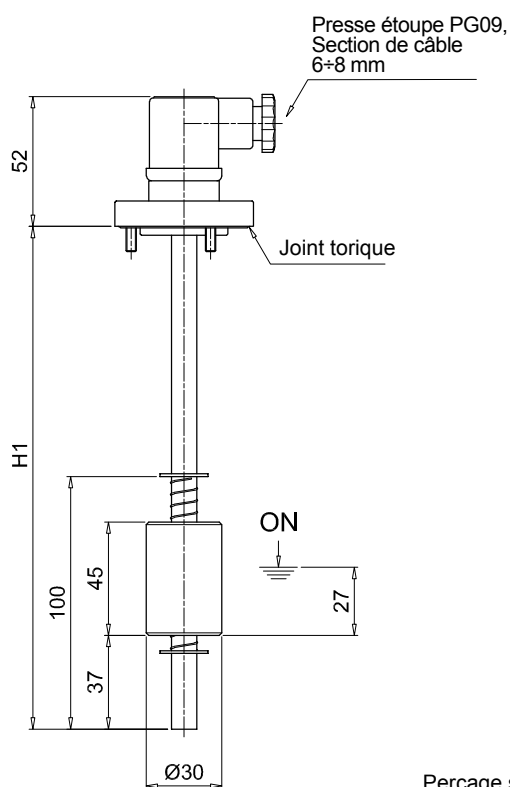
Série	Exemple de config. :										
LET	LET	A	300	1	A	1	A	F	S	50	P01
Matière des tiges											
A Laiton											
Longueur											
200 300 400											
Nombre de flotteurs											
1 1 flotteur											
Matière du flotteur											
A Mousse polyamide											
Contact électrique											
1 NF (Normalement Fermé)											
Joints											
A NBR											
Raccordements											
G G 1"											
F Bride 3 trous											
Raccordement électrique											
S Connecteur EN 175301-803											
Valeur du thermostat											
50 50 °C NO (Normalement Ouvert)											
Modèle											
P01 Standard MP Filtri											
Pxx Personnalisé											

LET	
Taille	H1 [mm]
200	200
300	300
400	400

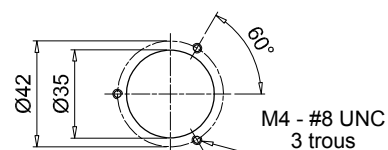
Raccordement "G"



Raccordement "F"



Perçage sur le réservoir



Données techniques

Indicateurs de niveau d'huile électriques

La série LEM est une gamme d'indicateurs de niveau électriques servant à surveiller le niveau de fluide dans le réservoir. Ils sont installés directement en sommet de réservoir. Le flotteur se déplace sur la tige en fonction des variations du niveau de fluide.

Un aimant installé dans le flotteur commut un contact Reed fixé dans la tige. La hauteur de consigne peut être ajustée de manière simple.

Caractéristiques disponibles:

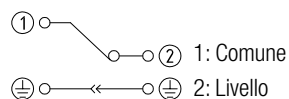
- Raccord à bride
- Mise à longueur pour l'adaptation à toutes les tailles de réservoir
- Moniteur flottant pour le contrôle du niveau d'huile
- Thermostat intégré pour la surveillance à distance de la température

Applications courantes:

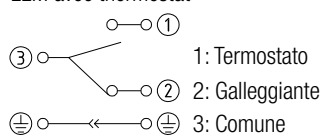
- Systèmes hydrauliques
- Machines mobiles
- Équipements industriels

Symbole électrique:

LEM sans thermostat



LEM avec thermostat



Note: pour inverser l'état du contact de NO à NF et inversement, il suffit d'inverser le sens le flotteur.

Matériaux

- Bride/partie fileté: Aluminium
- Tige: Laiton
- Flotteur: Mousse polyamide
- Joint torique: NBR
- Circlip: Bronze phosphoreux
- Contact à flotteur : N.C., N.O. (sur demande)
- Thermostat à contact : N.O., N.F. (sur demande)

Caractéristiques électriques

- Indice de protection: IP65
- Puissance commutable max.: 80 W
- Courant commutable max.: 1 A
- Tension commutable max.: 250 Vac
- Masse volumique du fluide: > 0.75

Température

De -15 °C à +80 °C

Poids

LEM 0.406 kg



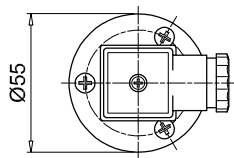
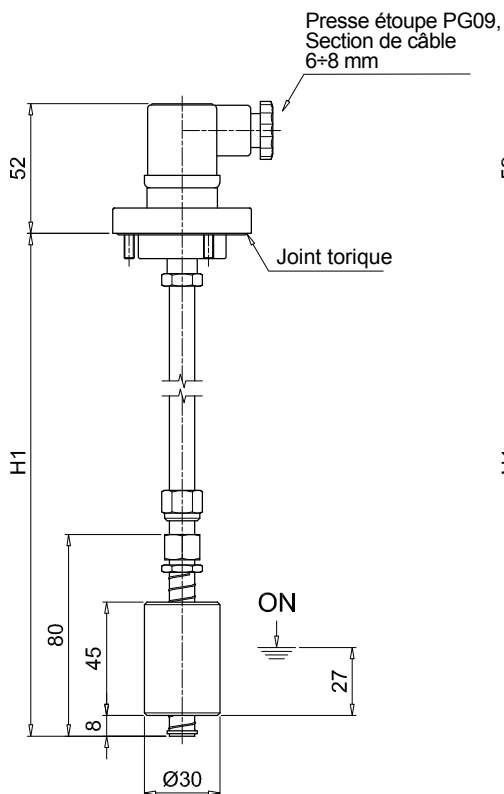
Codification pour commande

INDICATEUR DE NIVEAU D'HUILE ÉLECTROMAGNÉTIQUE COMPLET

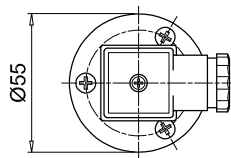
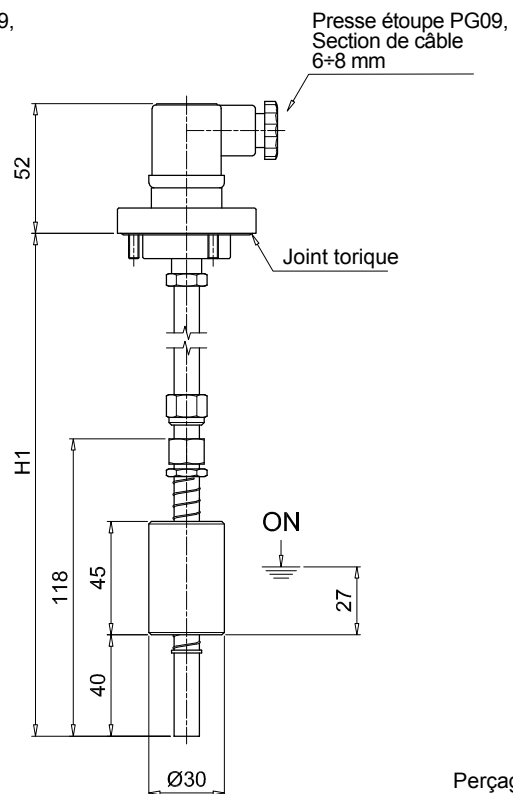
Série	Exemple de config. :	LEM	A	1000	1	A	1	A	F	S	60	P01
LEM												
Matière des tiges												
A Laiton												
Longueur												
500 1000 												
Nombre de flotteurs												
1 1 flotteur												
Matière du flotteur												
A Mousse polyamide												
Contact électrique												
1 NF (Normalement Fermé)												
Joint												
A NBR												
Raccordements												
F Bride 3 trous												
Raccordement électrique												
S Connecteur EN 175301-803												
Valeur du thermostat												
00 Sans thermostat												
60 60°C NO (Normalement Ouvert)												
Modèle												
P01 Standard MP Filtri												
Pxx Personnalisé												

LEM	
Taille	H1 [mm]
500	500
1000	1000

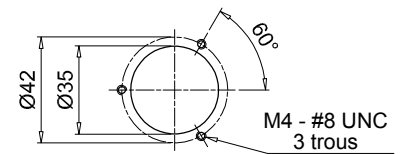
Sans thermostat



Avec thermostat



Perçage sur le réservoir



Données techniques

Indicateurs de niveau d'huile électriques

La série LEU est une gamme d'indicateurs de niveau électriques servant à surveiller le niveau de fluide dans le réservoir. Ils sont installés directement en sommet de réservoir. Le flotteur se déplace dans la tige en fonction des variations du niveau de fluide. Un aimant installé dans le flotteur commut un contact Reed fixé dans la tige. La hauteur de consigne peut être ajustée de manière simple. Ils sont réalisés en acier inoxydable afin d'être compatibles avec les applications les plus exigeantes.

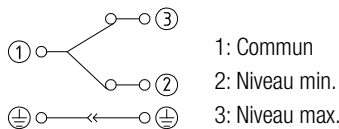
Caractéristiques disponibles:

- Raccord à bride
- Possibilité de réglage pour chaque type de taille de réservoir
- Double Moniteur flottant pour le contrôle du niveau d'huile

Applications courantes:

- Systèmes hydrauliques
- Machines mobiles
- Équipements industriels

Symbole électrique:



Note: pour inverser l'état du contact de NO à NF et inversement, il suffit d'inverser le sens le flotteur.

Matériaux

- Bride: Aluminium
- Tige: AISI 304
- Flotteur: Caoutchouc rigide, AISI 316 (sur demande)
- Joint torique: NBR
- Circlip: AISI 304
- Contacts: Reed NF, NO (sur demande)

Caractéristiques électriques

- Indice de protection: IP65
- Puissance commutable max.: 50 W
- Courant commutable max.: 0.5 A
- Tension commutable max.: 250 VAC
- Masse volumique du fluide: > 0.75

Température

De -15 °C à +80 °C

Poids

LEU 0.415 kg

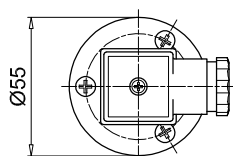
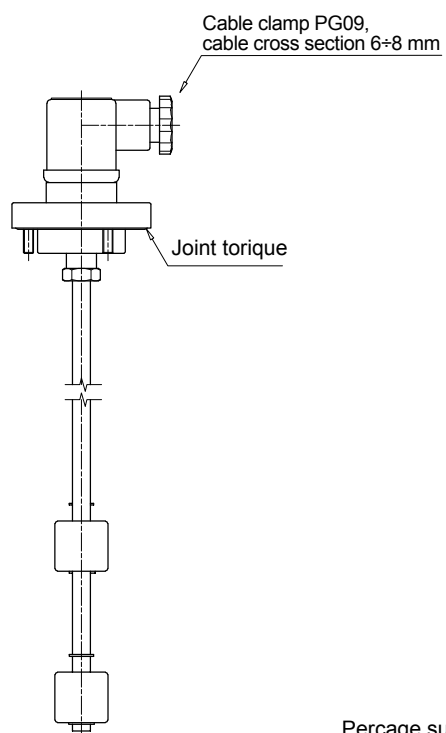
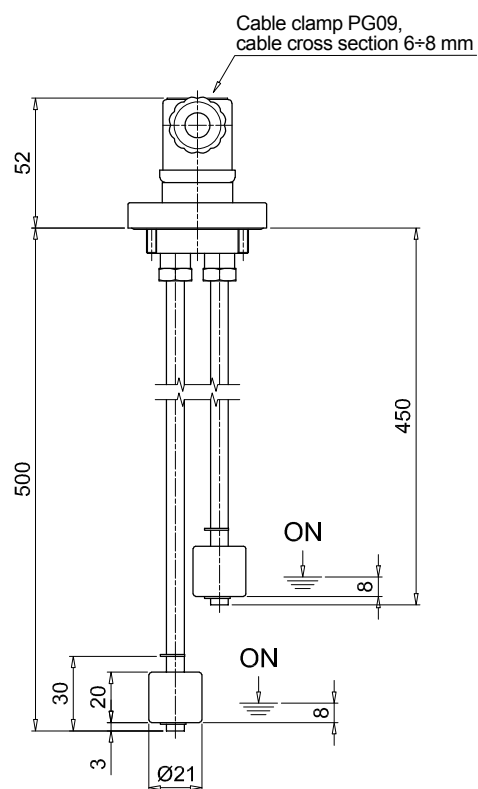


Codification pour commande

INDICATEUR DE NIVEAU D'HUILE ÉLECTROMAGNÉTIQUE COMPLET

Série	Exemple de config. :									
LEU	LEU	B	2	B	1	A	F	S	P01	
Matière des tiges										
B AISI 304										
Nombre de flotteurs										
2 2 flotteurs										
Matière du flotteur										
B NBR										
Contact électrique										
1 NF (Normalement Fermé)										
Joints										
A NBR										
Raccordements										
F Bride 3 trous										
Raccordement électrique										
S Connecteur EN 175301-803										
Modèle										
P01 Standard MP Filtri										
Pxx Personnalisé										

LEU



Perçage sur le réservoir

