

# Séries LVA - LVU

Indicateur visuel niveau huile - forme vertical



## Données techniques

### Indicateurs de niveau d'huile visuel

#### Indicateur niveau huile - forme vertical

La série LVA est une gamme d'indicateurs de niveau d'huile en plastique, servant à surveiller le niveau de fluide dans le réservoir. Ils sont installés directement sur les parois latérales du réservoir.

Le fluide pénètre pas la vis de raccordement inférieure et est visible au travers de l'écran.

Une plaque de fond blanche, un trait orange pour le niveau minimal et un trait bleu pour le niveau maximal, permettent une surveillance aisée du niveau d'huile.

#### Caractéristiques disponibles:

- Plusieurs raccords filetés mâles, avec ou sans écrous
- Trois tailles différentes pour correspondre aux différentes tailles de réservoir
- Thermomètre pour contrôler la température du fluide

#### Applications courantes:

- Systèmes hydrauliques
- Machines mobiles
- Équipements industriels

#### Matériaux

- Corps: Lentille transparente en polyamide amorphe
- Protection en polyamide
- Joint: NBR / FPM

#### Pression de service

Max 1 bar à +80°C

#### Température

De -25 °C à +80 °C

#### Poids

LVA 10 0.13 kg

LVA 20 0.18 kg

LVA 30 0.23 kg

#### Quantité

10 pièces/emballage



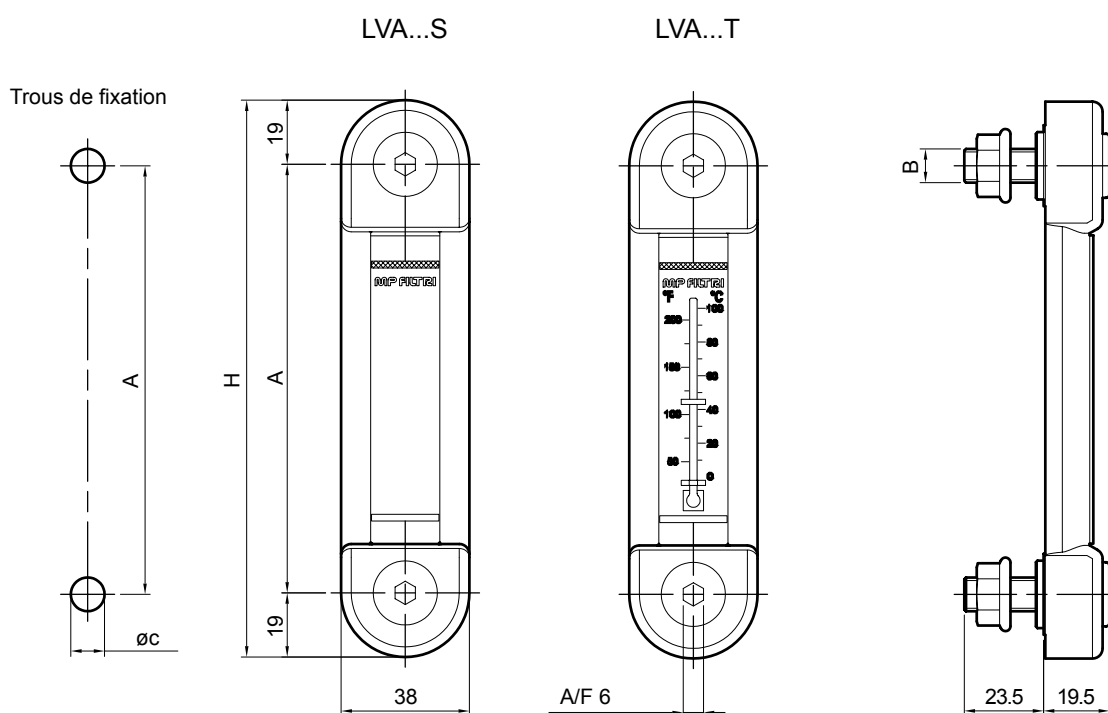
## Codification pour commande

### INDICATEURS DE NIVEAU D'HUILE VISUEL COMPLET

Série	Exemple de config. :						
<b>LVA</b>	LVA	20	T	A	P	M10	S01
<b>Taille</b>							
10   20   30							
<b>Thermomètre</b>							
S Sans thermomètre							
T Avec thermomètre							
<b>Joints</b>							
A NBR							
V FPM							
<b>Matière du couvercle</b>							
P Polyamide							
<b>Raccordements</b>							
M10 M10							
M12 M12							
U38 3/8" UNC							
U12 G 1/2" UNC							
<b>Modèle</b>							
S01 Marquage MP Filtri, avec écrous							
S02 Marquage MP Filtri, sans écrous							

LVA		
Taille	A [mm]	H [mm]
<b>LVA10</b>	76	114
<b>LVA20</b>	127	165
<b>LVA30</b>	254	292

Type	B [mm]	C [mm]
<b>LVA...M10</b>	M10	10.5
<b>LVA...M12</b>	M12	12.5
<b>LVA...U38</b>	3/8" UNC	10.0
<b>LVA...U12</b>	1/2" UNC	13.5



**Note:** pour une installation sur une trappe de visite, voir page 147.

## Données techniques

### Indicateurs de niveau d'huile visuel

#### Indicateur niveau huile - forme vertical

La série LVU est une gamme d'indicateurs de niveau d'huile en plastique, servant à surveiller le niveau de fluide dans le réservoir. Ils sont installés directement sur les parois latérales du réservoir.

Le fluide pénètre pas la vis de raccordement inférieure et est visible au travers de l'écran.

Une plaque de fond, un flotteur rouge et des indicateurs de niveau mini et maxi réglables, permettent de contrôler aisément le niveau de fluide.

#### Caractéristiques disponibles:

- Raccord fileté mâle G 3/8"
- Mise à longueur sur demande pour l'adaptation à toutes les tailles de réservoir
- Vanne pour vidanger l'huile lors d'actions de maintenance
- Écran en verre et protection en « U » pour les environnements difficiles

#### Applications courantes:

- Systèmes hydrauliques
- Machines mobiles
- Équipements industriels

### Matériaux

- Blocs: Polyamide
- Raccord G 3/8": Laiton nickelé
- Vanne G 3/8": Acier
- Joint: NBR
- Tube: Verre borosilicate
- Flotteur: Polyamide
- Protection: Aluminium
- Indicateurs mini-maxi: Polyamide

### Température

De -25 °C à +70 °C

### Poids

Série	version U	version S
LVU 0500	0.780 kg	0.580 kg
LVU 1000	1.150 kg	0.790 kg
LVU 1500	1.550 kg	1.100 kg
LVU 2000	1.950 kg	1.400 kg



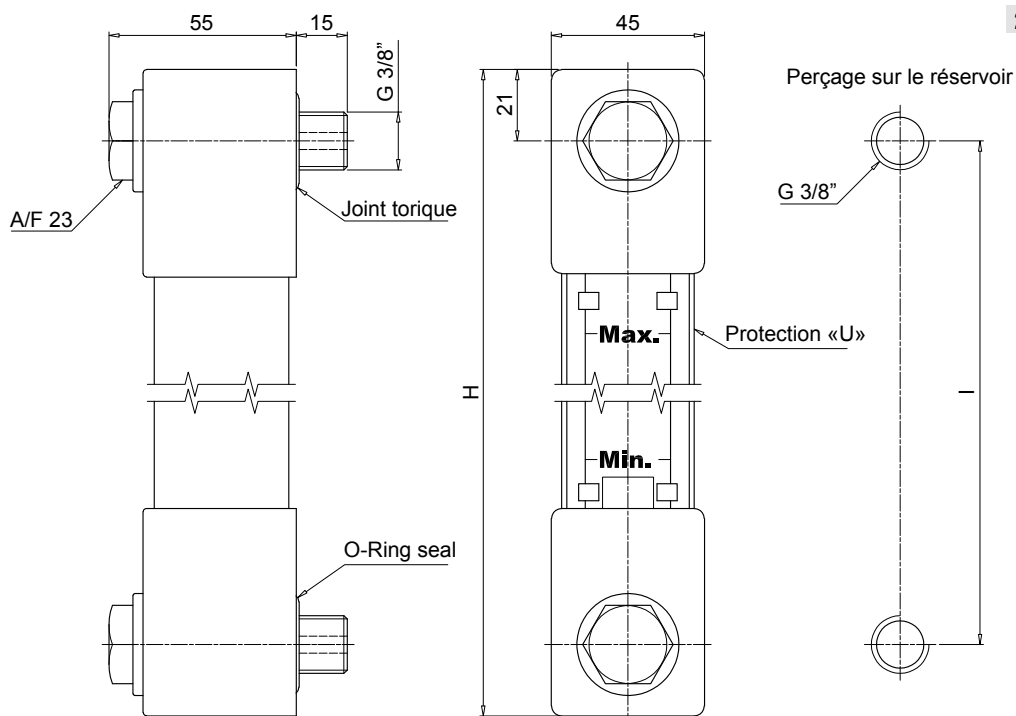
## Codification pour commande

### INDICATEURS DE NIVEAU D'HUILE VISUEL COMPLET

Exemple de config. : **LVU 0500 U A 10 P01**

Série	Taille				Tube	Joint	Raccordements	Modèle
LVU	500	1000	1500	2000				
	0500	1000	1500	2000	S	A	10	P01
	Entraxe = 500 mm				U			
	Entraxe = 1000 mm							
	Entraxe = 1500 mm							
	Entraxe = 2000 mm							
Autres longueurs sur demande								
	S	U	P					
	Plexiglass							
	Plexiglass, avec protection « U »							
	Verre borosilicate avec protection « U »							
	A	V						
	NBR							
	FPM							
	10	20						
	G 3/8"							
	G 3/8", avec vanne de vidange							
								P01
								Pxx

### Connexion sans robinet vidange Raccordement 10



LVU		
Taille	H [mm]	I [mm]
0500	542	500
1000	1042	1000
1500	1542	1500
2000	2042	2000

### Connexion avec robinet vidange Raccordement 20

