

Série SVM

Selecteur de manometre



Données techniques

Accessoires

Selecteur de manometre

Les vannes d'isolation pour manomètres sont conçues pour protéger les manomètres contre les pics de pression lorsqu'aucune mesure de pression n'est nécessaire. Si le sélecteur est commuté sur la position fermée après chaque relevé, le manomètre est dépressurisé via l'orifice T raccordé au réservoir.

Consignes de service:

- Bouton non actionné: manomètre isolé
- Bouton actionné: relevé de pression au manomètre
- Bouton actionné et tourné: le bouton reste en position et le manomètre mesure la pression en continu
- Pour isoler le manomètre de la mesure de pression, tourner le bouton jusqu'à son retour en position relâchée until it returns to the not pressed position.

Matériaux

- Corps: Fonte
- Axe: Acier
- Joints: NBR, FPM
- Couvercle: Aluminium anodisé
- Bride: Aluminium anodisé
- Bouton: Polyamide
- Bague: Polyamide
- Écrou-vis: Acier galvanisé, acier phosphaté
- Goupille: Acier

Pression de service

400 bar

Température

De -25 °C à +100 °C

Poids

SVM version 3 1.547 kg
SVM version 6 1.507 kg



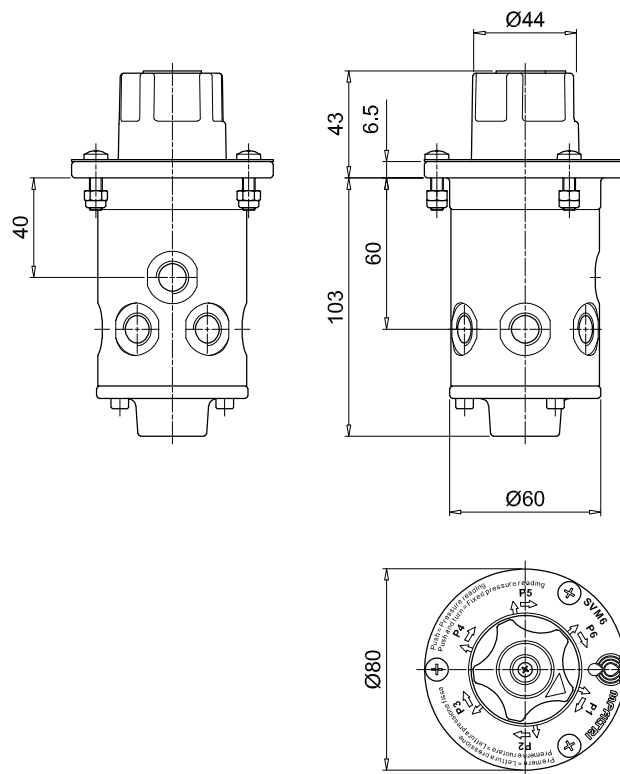
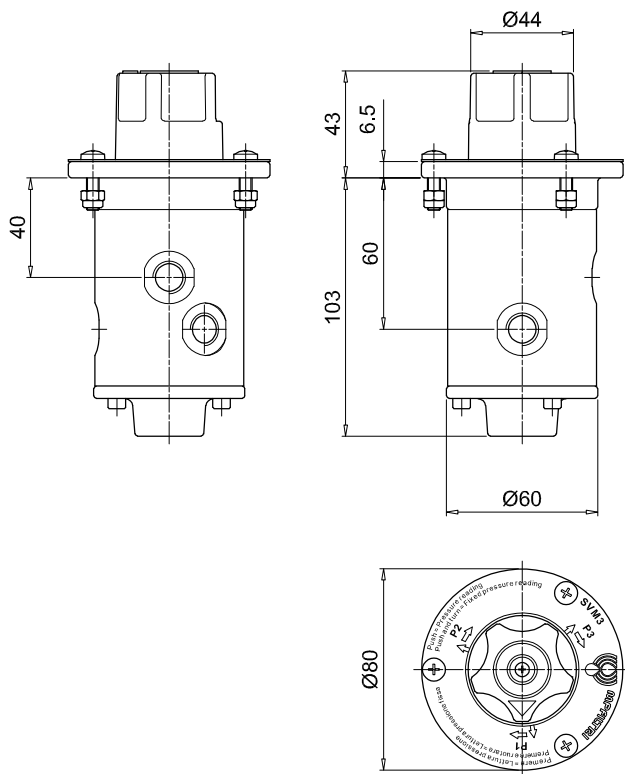
Codification pour commande

VANNE D'ISOLATION POUR MANOMÈTRES COMPLET

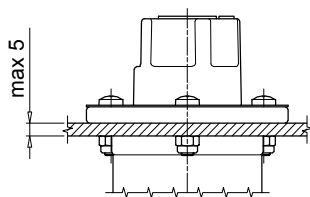
Types et tailles		Exemple de config.: SVM 3 G1 A P01				
SVM						
Version						
3	3 raccords pression					
6	6 raccords pression					
Raccordement						
G1	G 1/4"					
G2	1/4" NPT					
G3	SAE 5 - 1/2" - 20 UNF					
Joints						
A	NBR					
V	FPM					
Modèle						
P01	Standard MP Filtri					
Pxx	Personnalisé					

SVM
version 3

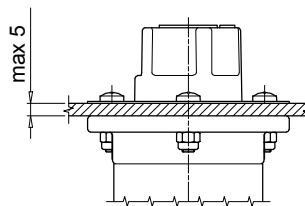
SVM
version 6



Montage externe



Montage interne



Implantation sur le support

