

# Série SAP 054-075

Filtre à air en polyamide

# Série SA

Filtre à air en métal



## Données techniques

### Filtres à air et bouchons de remplissage

#### Filtre à air en polyamide

#### Débit d'huile jusqu'à 400 l/min

Les filtres à air en plastique SAP sont destinés à la protection du réservoir contre la contamination solide présente dans l'air. Ils sont montés directement sur le réservoir.

#### Caractéristiques disponibles:

- Raccordements filetés mâles jusqu'à G 3/4", pour un débit d'air maximal de 400 l/min
- Élément filtrant remplaçable
- Filtration cellulose afin d'atteindre un bon niveau de propreté dans le réservoir
- Le média en polyester constitue une bonne alternative pour une utilisation dans des conditions difficiles (humidité élevée, sable, ...)

#### Applications courantes:

- Machines mobiles (construction et agricoles)
- Équipements industriels

### Débit d'air à $\Delta p$ 0.02 bar

	Débit d'air [l/min]	
	L03	L10
<b>SAP054</b>	200	250
<b>SAP075</b>	350	400

### Matériaux

- Couverture: Polyamide
- Raccordement: Polyamide
- Élément filtrant: Papier imprégné

### Température

De -25 °C à +100 °C

### Poids

SAP 054 0.06 kg  
SAP 075 0.15 kg



## Codification pour commande

### FILTRE A AIR COMPLET

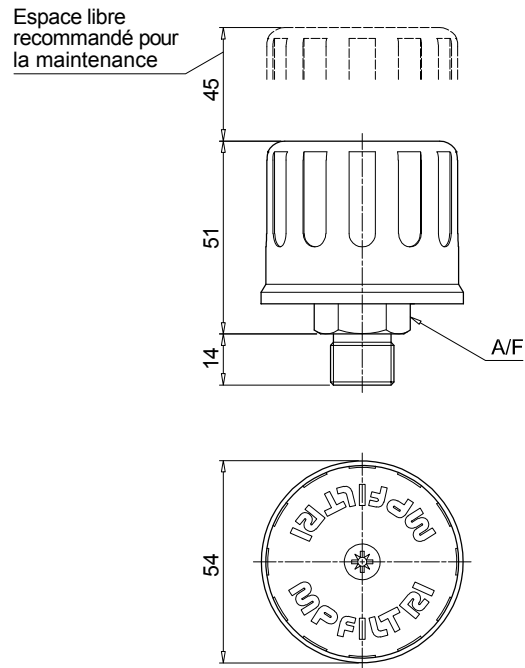
Types et tailles		Exemple de configuration: SAP054 G2 L10 A P01				
<b>SAP054</b>		G2	L10	A	P01	Modèle
<b>SAP075</b>						
Raccordements						
	SAP054	SAP075				
<b>G1</b>	G 3/8"	G 1/2"				
<b>G2</b>	G 1/2"	G 3/4"				
Finesse de filtration						
<b>L03</b>	Papier imprégné 3 µm					
<b>L10</b>	Papier imprégné 10 µm					
Joints						
<b>A</b>	NBR					
						<b>P01</b> Standard MP Filtri
						<b>Pxx</b> Personnalisé

### ÉLÉMENT FILTRANT

Types et tailles de l'élément filtrant		Exemple de configuration: A4 L10 P01		
<b>A4</b>	SAP054	L10	P01	Modèle
<b>A7</b>	SAP075			
Finesse de filtration				
<b>L03</b>	Papier imprégné 3 µm			
<b>L10</b>	Papier imprégné 10 µm			
				<b>P01</b> Standard MP Filtri
				<b>Pxx</b> Personnalisé

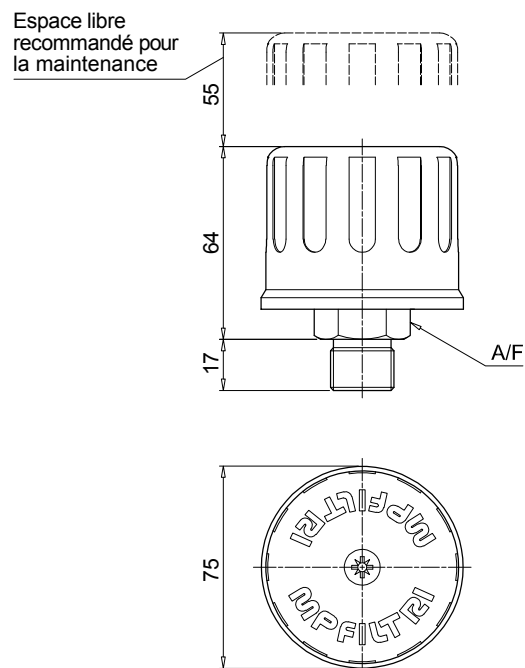
### SAP054

Raccordement	A/F [mm]
<b>G1</b>	22
<b>G2</b>	27



### SAP075

Raccordement	A/F [mm]
<b>G1</b>	27
<b>G2</b>	32



## Données techniques

### Filtres à air et bouchons de remplissage

#### Filtre à air en métal

#### Débit d'huile jusqu'à 2500 l/min

Les filtres à air en métal SA sont destinés à la protection du réservoir contre les particules solides présentes dans l'air.

Ils sont montés directement sur le réservoir.

Leur conception robuste permet une utilisation dans les applications les plus exigeantes.

#### Caractéristiques disponibles:

- Raccordement filetés mâles jusqu'à 2 1/2", pour un débit maximal de 2500 l/min
- Élément filtrant remplaçable
- Filtration cellulose pour atteindre un bon niveau de propreté dans le système
- Le média filtrant en polyester constitue une bonne alternative pour une application dans des conditions difficiles (humidité élevée, sable, ...)

#### Applications courantes:

- Machines mobiles (construction et agricoles)
- Équipements industriels

### Débit d'air à $\Delta p$ 0.02 bar

	Débit d'air à [l/min]	
	Finesse de filtration	L03
<b>SA036</b>	140	140
<b>SA053</b>	250	250
<b>SA075</b>	350	400
<b>SA115</b>	800	850
<b>SA145</b>	1800	1850
<b>SA185</b>	2300	2500

#### Matériaux

- Couverture: Acier
- Raccordement: Acier anodisé, Acier galvanisé
- Élément filtrant: Papier imprégné
- Vis: Acier galvanisé
- Rondelle: Téflon
- Bague: Acier galvanisé
- Joints: NBR

#### Température

De -25 °C à +100 °C

#### Poids

SA 036	0.08 kg
SA 053	0.15 kg
SA 075	0.26 kg
SA 115	0.40 kg
SA 145	0.59 kg
SA 185	1.22 kg



## Codification pour commande

### FILTRE A AIR COMPLET

#### Types et tailles

**SA036** | **SA053** | **SA075** | **SA115** | **SA145** | **SA185**

#### Raccordements

	SA036	SA053	SA075	SA115	SA145	SA185
<b>G1</b>	G 1/4"	G 1/4"	G 1/2"	G 1"	G 1 1/2"	G 2 1/2"
<b>G2</b>	G 3/8"	G 3/8"	G 3/4"	-	-	-
<b>G3</b>	G 1/2"	-	-	-	-	-
<b>G4</b>	1/4" NPT	1/4" NPT	1/2" NPT	1" NPT	1 1/2" NPT	2 1/2" NPT
<b>G5</b>	3/8" NPT	3/8" NPT	3/4" NPT	-	-	-
<b>G6</b>	1/2" NPT	-	-	-	-	-

#### Finesse de filtration

<b>L03</b>	Papier imprégné	3 µm
<b>L10</b>	Papier imprégné	10 µm
<b>S</b>	Sans élément filtrant	

Exemple de configuration: SA115 G1 L10 A P01

#### Joints

**A** NBR

#### Modèle

**P01** Standard MP Filtri  
**Pxx** Personnalisé

### ÉLÉMENT FILTRANT

#### Types et tailles de l'élément filtrant

**A05** | **A5** | **A7** | **A8** | **A10** | **A11**

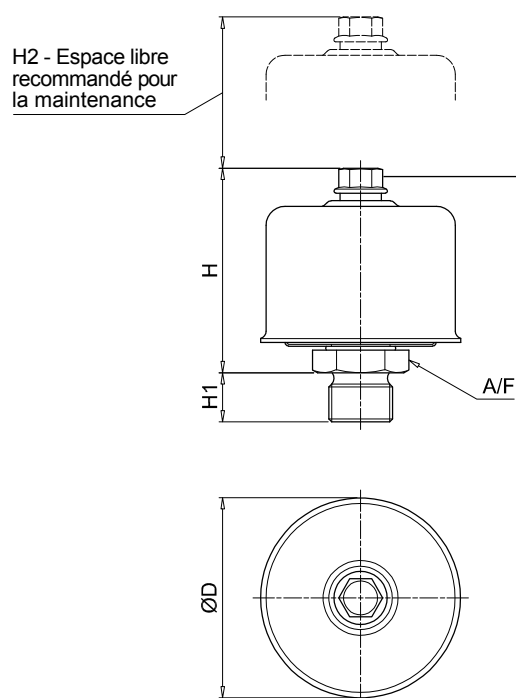
#### Finesse de filtration (média filtrant)

<b>L03</b>	Papier imprégné	3 µm
<b>L10</b>	Papier imprégné	10 µm

Exemple de configuration: A8 L10 P01

#### Modèle

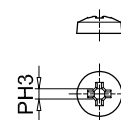
**P01** Standard MP Filtri  
**Pxx** Personnalisé



## Type de boulon/écrou

## Phillips:

SA036



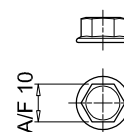
## Hexagonal:

SA053

SA075

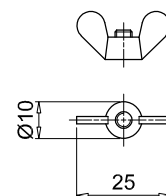
SA115

SA145



## Ailettes:

SA185



Type	Raccordement	ØD [mm]	H [mm]	H1 [mm]	H2 [mm]	A/F [mm]
<b>036</b>	G1 ÷ G6	36	37	13	30	22
<b>053</b>	G1-G2-G4-G5	53	53	13	50	22
<b>075</b>	G1	75	69	13	60	27
	G2			17		32
	G4			15		27
	G5			20		32
<b>115</b>	G1 - G4	115	80	17	70	38
<b>145</b>	G1 - G4	145	115	25	100	55
<b>185</b>	G1 - G4	185	164	25	150	90