

TRANSMISSION DE PUISSANCE

GAMME DE PRODUCTION



PASSION TO PERFORM





LEADER MONDIAL DANS LE DOMAINE
DES ÉQUIPEMENTS DE FILTRATION HYDRAULIQUE.

Notre société a vu le jour en 1964, lorsque Bruno Pasotto a décidé d'essayer de répondre aux demandes d'un marché encore à explorer, avec l'étude, la conception, le développement, la production et la commercialisation d'une vaste gamme de filtres pour équipements hydrauliques, capables de satisfaire les besoins des fabricants dans tous les secteurs.

La qualité de nos produits, notre extrême compétitivité par rapport aux grands producteurs internationaux et nos activités permanentes de recherche, de conception et de développement font de nous le leader mondial dans le domaine du filtrage des circuits hydrauliques. Présents depuis 50 ans sur le marché, nous avons joué un rôle décisif dans la définition de notre secteur et aujourd'hui, nous sommes un groupe capable de contrôler toute la chaîne de production, de suivre tous les processus de fabrication pour garantir des normes de qualité supérieures et fournir des solutions concrètes aux besoins extrêmement dynamiques des clients et du marché.

LEADER SUR SON MARCHÉ



Notre travail est fondé sur une interaction habile entre technologie de pointe et travail de qualité, **la personnalisation des produits en fonction des demandes spécifiques du marché**, en se concentrant fortement sur l'innovation et la qualité, et en suivant chaque étape dans la fabrication de produits standard et spéciaux, tout en respectant pleinement les attentes des clients.



Notre philosophie orientée client nous permet de satisfaire rapidement tous les besoins **des clients et aux moyens de nos produits personnalisés**, fait de nous une **entreprise dynamique et évolutive**.

La possibilité de contrôler et de surveiller en permanence l'ensemble du processus de production est essentielle pour nous permettre de garantir la qualité de nos produits.

COUVERTURE **INTERNATIONALE**

Nos succursales étrangères nous permettent d'offrir une gamme diversifiée de produits qui fait que nous sommes capables de relever avec succès le défi agressif de la concurrence internationale et d'être définitivement présent au niveau local.

Le Groupe possède **9 filiales**



TECNOLOGIE

Notre quête permanente de **l'excellence dans la qualité et l'innovation technologique** nous permet d'offrir les meilleurs services et solutions pour les applications dans divers domaines, entre autres, l'industrie générale, les bancs d'essais, la lubrification, l'ingénierie lourde, les énergies renouvelables, l'ingénierie navale, l'ingénierie offshore, les systèmes aéronautiques, les technologies émergentes et les installations mobiles (les tracteurs, les excavatrices, les pompes à béton, les plates-formes).

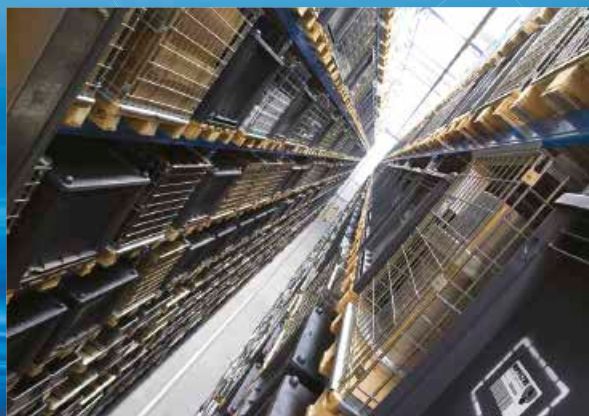


ET PRODUCTION

Notre expertise technologique de haut niveau nous permet **de nous fier entièrement à nos ressources, sans besoin de recourir à des fournisseurs externes.**

Cela nous permet en retour de satisfaire un nombre croissant de demandes des clients, en exploitant également notre capacité constamment renouvelée de machines et d'équipements de production, **entièrement automatisés.**

Nos sites de production peuvent assurer une fabrication **24 heures sur 24.**





FILTRES D'ASPIRATION

Débits jusqu'à 875 l/min

Montage :
 - Réservoir immergé
 - En ligne
 - Dans le réservoir avec soupape d'arrêt
 - Dans le réservoir avec aspiration noyée

FILTRES DE RETOUR

Débits jusqu'à 3 000 l/min

Pression jusqu'à 20 bar

Montage :
 - En ligne
 - Réservoir au dessus
 - En conceptions simplex et duplex

FILTRES DE RETOUR / D'ASPIRATION

Débits jusqu'à 300 l/min

Pression jusqu'à 80 bar

Montage :
 - En ligne
 - Réservoir au dessus

FILTRES À CHANGEMENT RAPIDE

Débits jusqu'à 365 l/min

Pression jusqu'à 35 bar

Montage :
 - En ligne
 - Réservoir au dessus

FILTRES À FAIBLE ET MOYENNE PRESSION

Débits jusqu'à 3 000 l/min

Pression jusqu'à 80 bar

Montage :
 - En ligne
 - version avec collecteur parallèle
 - En conceptions simplex et duplex

FILTRES À HAUTE PRESSION

Débits jusqu'à 750 l/min

Pression à partir 110 bar jusqu'à 560 bar

Montage :
 - En ligne
 - Collecteur
 - En conceptions simplex et duplex

GAMME DE PRODUIT

MP Filtri peut offrir une gamme de produits vaste et articulée autour d'un marché global, adaptée à tous les secteurs industriels utilisant des équipements hydrauliques.

Cela inclut, les filtres (aspiration, retour, retour / aspiration, spin-on, pression, pression en acier inoxydable) et les composants de structures (lanternes moteur / pompe, accouplements, anneaux amortisseur, pieds support, réservoirs en aluminium et trappes de visite).

Nous pouvons fournir toutes les compétences et solutions requises par l'industrie hydraulique moderne afin de surveiller les niveaux de contamination et autres paramètres des fluides.

Des unités de filtration mobiles et une large gamme d'accessoires nous permettent de proposer une offre complète dans la conception et la gestion des circuits hydrauliques.



FILTRES À HAUTE PRESSION EN ACIER INOXYDABLE

Débits jusqu'à 150 l/min
Pression à partir 320 bar jusqu'à 1000 bar

Montage :

- En ligne
- Collecteur
- En conceptions simple et duplex



PRODUITS DE SURVEILLANCE DE LA CONTAMINATION

- Mesure et analyse des fluides
- Compteurs pour mesures en ligne
- Unités d'échantillonnage
- Étalonnage selon les normes ISO en vigueur
- Un large choix d'options en fonction du type de fluide et des protocoles de communication



UNITÉS DE FILTRATION MOBILES

Débits jusqu'à 15 l/min jusqu'à 200 l/min



PRODUITS DE TRANSMISSION DE PUISSANCE

- Lanterne en aluminium pour moteurs de 0.12 kW à 400 kW
- Accouplements en aluminium Fonte - Acier
- Anneaux amortisseur
- Support de pied
- Réservoirs en aluminium
- Trappes de visite



ACCESSOIRES POUR RESERVOIR

- Tubulure de remplissage d'huile et Bouchons de reniflard
- Jauges de niveau optique et électrique
- Sélecteurs de la soupape du manomètre de pression
- Supports de fixation de conduite
- Manomètre de pression

TRANSMISSION DE PUISSANCE - GAMME

1 page INTRODUCTION

1	SOCIÉTÉ
6	GAMME DE PRODUITS
10	DIMENSIONNEMENT DES LANTERNES ET DES ACCOUPLEMENTS
12	LOGICIEL DE DÉTERMINATION

14 page ACCOUPLEMENTS

16	Informations générales	
21	SGEG - SGEA - SGES - SGEK - EGE	Demi-accouplement flexible en aluminium, fonte et acier
39	AKG	Gamme pour moteurs électrique de la taille IEC 63 à la taille IEC 225
47	SGDR - EGR	Accouplement à denture externe

52 page LANTERNES

54	Informations générales	
59	LMG	Lanterne à bride rectangulaire
71	LMC - LDC	Lanterne pour pompe à piston, à vis et pompes à palettes
79	LMS - LDS	Lanterne amortisseur de bruit
87	COMPOSANTS MULTIPLES	Lanterne modulaires 2 - 3

108 page ACCESSOIRES

110	ANM A	Anneaux amortisseur
112	PDM A	Pied support
113	MPDR PDMA - MPDR	Patins amortisseur
114	OB	Trappes de visite
119	SE10	Réservoirs en aluminium

DIMENSIONNEMENT DE LA LANterne ET DE L'ACCOUPLLEMENT

GUIDE POUR CHOISIR LA LANterne ET L'ACCOUPLLEMENT APPROPRIÉ

DONNÉES REQUISES

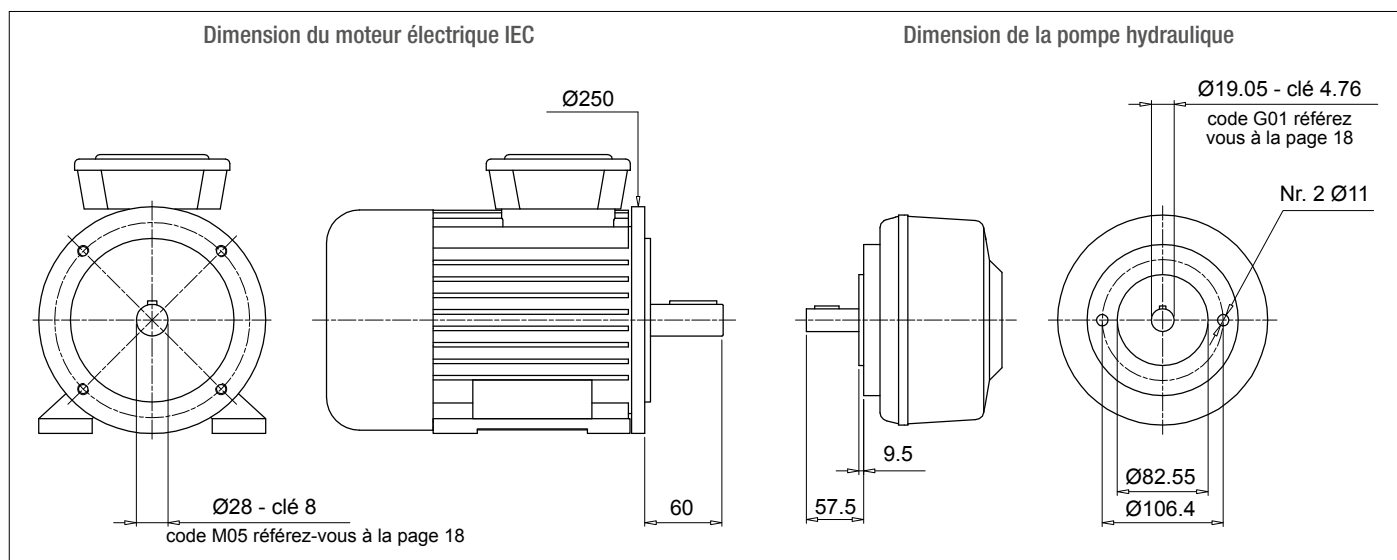
- Puissance du moteur électrique / dimension du moteur
- Fabricant et type de pompe

À VÉRIFIER :

- 1 - Dimensions de la bride et de l'arbre du moteur (voir fiche technique du moteur électrique)
- 2 - Dimensions de la bride et de l'arbre de la pompe (voir la fiche technique de la pompe)

Exemple:

- Moteur électrique 2.2 kW - taille 100-112
- Code de la pompe Atos PFE31 - Arbre 1



Calcul de la longueur de la lanterne

- $H = 60 + 18 + 57.5 = 135.5$ mm (18 = croisillon - voir page 31)
- Choisir le type de lanterne (LMC-LMS) :
 - Pour la lanterne monobloc de série LMC/LDC voir les pages 71 ÷ 77
 - Pour la lanterne amortisseur de série LMS/LDS voir les pages 79 ÷ 85
 - Pour la lanterne à multiples composants 2-3 voir les pages 87 ÷ 107

Remarque :

La longueur de la lanterne doit être \geq la longueur calculée (135.5 mm)

Cas A

Solution avec la série de lanterne monobloc **LMC/LDC**

Pages 71 ÷ 77 pour la dimension du moteur électrique IEC 100-112 - LMC250

Lanterne LMC 250 avec hauteur ≥ 135.5 - LMC250AFSQ

Le code de la lanterne doit être complété par le code de perçage de la pompe (voir pages 56-57).

Pour le cas spécifique :

Centrage 82.55 - PCD 106,4 - Nr.2 trous M10: Code de perçage 060

Code définitif de la lanterne **LMC250AFSQ060**

Cas B

Solution avec la série de lanterne amortisseur de bruit **LMS/LDS**

Pages 79 ÷ 85 pour la dimension du moteur électrique IEC 100-112 - LMS250

Lanterne LMS 250 avec hauteur ≥ 135.5 - LMS250AFSA

Le code de la lanterne doit être complété par le code de perçage de la pompe (voir pages 56-57).

Pour le cas spécifique :

Centrage 82.55 - PCD 106,4 - Nr.2 trous M10: Code de perçage 060

Code définitif de la lanterne **LMS250AFSA060**

Sélection de l'accouplement

Demi-accouplement d'arbre du moteur (voir page 26)

Pour la dimension du moteur électrique IEC 100/112, le demi-accouplement de l'arbre est **SGEA21M05060FG**

Insert élastique (voir page 31)

Pour SGEA21, EGE2 - EGE2RR

(Choisir le matériau de l'insert élastique sur la base de l'application, huile, température et machine de cycle, etc.)

Demi-accouplement d'arbre pompe

Choisir le code de perçage - voir les pages 18-19 pour l'arbre 19.05 - rainure 4.76 - code: **G01**

Demi- accouplement de l'arbre pompe = Longueur BH - Croisillon THK - Ergot THK
 LMC = 138 mm - 60 - 18 - 9.5 = 50.5 mm
 LMS = 148 mm - 60 - 18 - 9.5 = 60.5 mm

LMC - Choisir la longueur du demi- accouplement de l'arbre à la page 26 \leq 50.5 mm.

LMS - Choisir la longueur du demi- accouplement de l'arbre à la page 26 \leq 60.5 mm.

LMC - Longueur disponible pour SGEA21 = 50 mm

LMS - Longueur disponible pour SGEA21 = 60 mm

Demi-accouplement d'arbre pour LMC : **SGEA21G01050FG**

Demi-accouplement d'arbre pour LMS : **SGEA21G01050FG**

LOGICIEL DE DÉTERMINATION

disponible sur le site internet à l'adresse www.mpfiltri.com

Remarque: pour les pompes multiples, nous recommandons d'utiliser un support spécifique sur la base des dimensions et du poids de la pompe.

DIMENSIONNEMENT DES LANTERNES ET DES ACCOUPLEMENTS

Logiciel de détermination

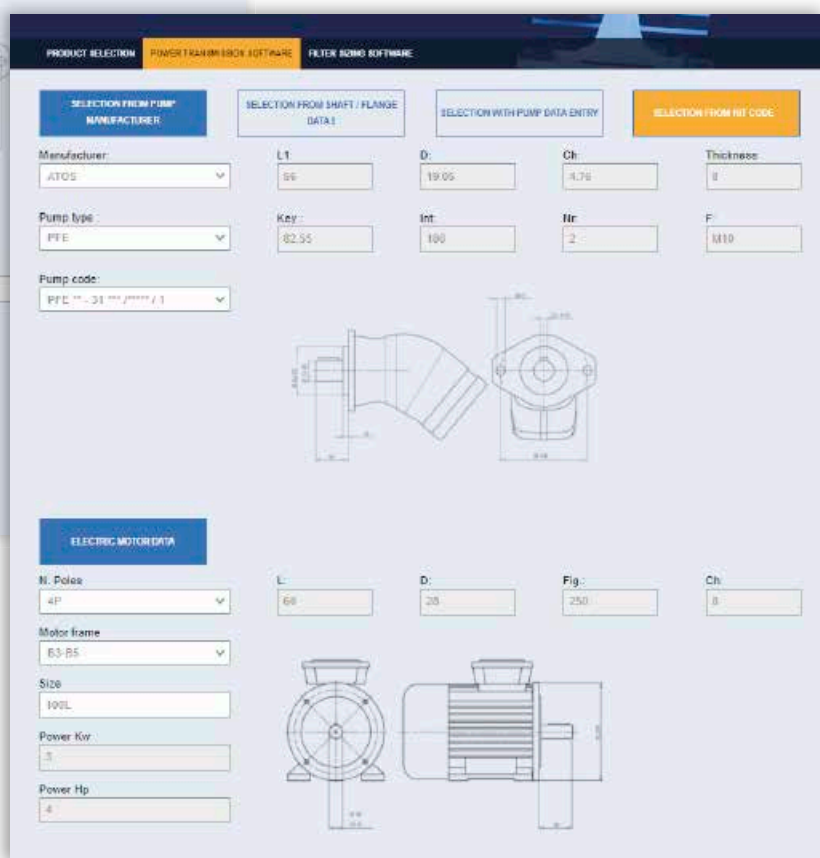
Étape ① Sélectionner "TRANSMISSION DE PUISSANCE" après connexion



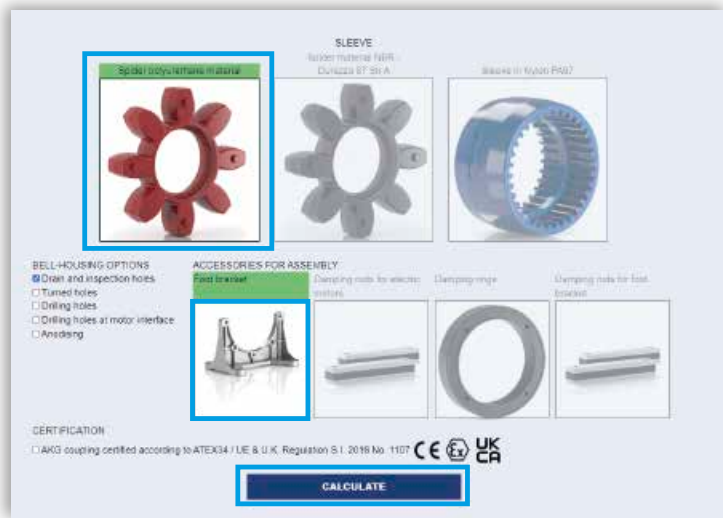
Étape ② Choisir le fabricant: Sélectionner la "Type de pompe" et "Code de la pompe"



Étape ③ Choisir le nombre de pôles de "Moteurs électriques": sélectionner "Base moteur" et "Taille"



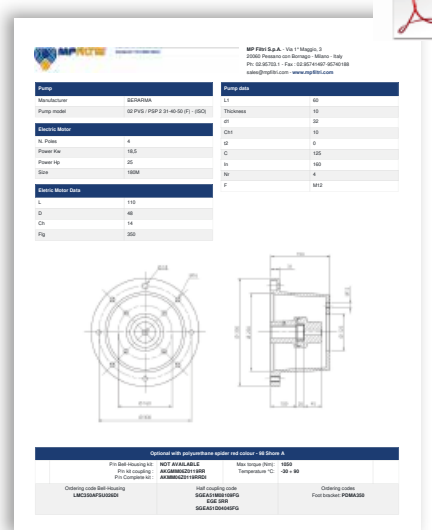
Étape 4 Choisissez l'insert et l'éventuelle option pour lanterne et accessoires pour l'assemblage: cliquez sur "CALCULER"



Étape 5 Sélectionnez l'option demandée et téléchargez le rapport



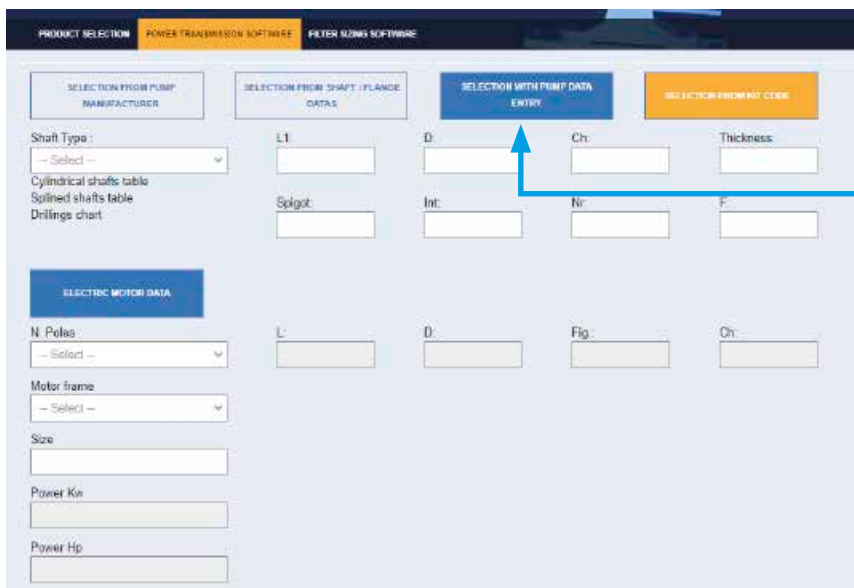
Étape 6 Télécharger le PDF



Vous ne parvenez pas à trouver la pompe sur le système ?

NOUVELLE FONCTION!!

Insérer la dimension de la pompe dans la section "DÉFINITION SUIVANT DONNÉES POMPE" et suivre les instructions pour obtenir les codes des composants du kit complet (Accouplement & Lanterne)



Les accouplements sont utilisés comme organes de transmission du mouvement entre le moteur électrique et la pompe hydraulique.

Grâce à leur conception, ils permettent une excellente récupération des désalignements angulaires et radiaux du groupe motopompe, et d'atténuer sensiblement le bruit généré à travers la ligne d'entraînement.

Disponibles en version aluminium, acier et fonte, avec la possibilité de monter différents modèles d'insert élastique, ils couvrent des applications utilisant des moteurs électriques de 0,15kW taille 63, jusqu'à la 400kW taille 400.

Vis sans tête sur tous les demi-accouplements.

Demi-accouplement en fonte SGEG disponible avec vis.

Demi-accouplement en acier SGES et SGDR disponibles avec vis.



Conforme à la norme ATEX 2014/34/EU et à la réglementation du Royaume-Uni (S.I.). 2016 n° 1107 (telle que modifiée).

Les demi-accouplements sont disponibles pour une utilisation en zone dangereuse.

Les accouplements sont certifiés selon la norme ATEX 2014/34/EU et à la réglementation du Royaume-Uni (S.I.). 2016 n° 1107 (tel que modifié) - Catégorie certifiée 2G - Zone 1 et 2.

Autres informations disponibles sur notre site web « www.mpfltri.com ».

Les demi-accouplements SGE * sont conformes à la norme DIN 740/2.**

Le couple maximal à transmettre est toujours inférieur au couple maximal que l'accouplement peut transmettre.

Accouplements



INFORMATIONS GÉNÉRALES	page 16
SGEG - SGEA - SGES - SGEK - EGE	21
AKG	39
SGDR - EGR	47

Les demi-accouplements de la série SGE*** permettent une transmission sécurisée entre le moteur électrique et le côté entraîné; ils sont capables d'absorber les chocs et les vibrations, en plus de compenser l'écart d'alignement radial, angulaire et axial.

L'assemblage des accouplements peut être horizontal/vertical, résistant aux vibrations et aux inversions de charge.

La gamme complète des accouplements est extrapolée à partir du logiciel en ligne, avec une longueur égale à celle de l'arbre sur lequel ils doivent être montés et ils sont complétés par une vis sans tête pour la fixation située sur la rainure de clavette.

Disponible pour arbre cylindrique avec dimensions métriques et impériales ainsi que pour arbres cannelés selon les spécifications DIN, ISO et SAE.

Écart d'alignement radial, angulaire et axial admissible

Écart d'alignement radial admissible

Demi-accouplement	R [mm]
SGE * 01	0.5
SGE * 21	1.0
SGE * 31	1.0
SGE * 40	1.0
SGE * 51	1.5
SGE * 60	1.5
SGE * 80	2.0
SGE * 90	2.0

Écart d'alignement angulaire admissible

Demi-accouplement	β [°]
SGE * 01	1.5°
SGE * 21	
SGE * 31	
SGE * 40	
SGE * 51	
SGE * 60	
SGE * 80	
SGE * 90	

Écart d'alignement axial admissible

Demi-accouplement	A [mm]
SGE * 01	2.0
SGE * 21	2.5
SGE * 31	3.0
SGE * 40	3.5
SGE * 51	3.5
SGE * 60	3.5
SGE * 80	4.0
SGE * 90	5.0

Norme ATEX 2014/34/EU et à la réglementation du Royaume-Uni (S.I.). 2016 n° 1107 (tel que modifié)



Les demi-accouplements sont disponibles pour une utilisation en zone dangereuse.

Les accouplements sont certifiés selon la norme ATEX 2014/34/EU et à la réglementation du Royaume-Uni (S.I.). 2016 n° 1107 (telle que modifiée) - Catégorie certifiée 2G - Zone 1 et 2. Autres informations disponibles sur notre site web « www.mpfiltri.com ».

Les accouplements de MP Filtri sont développés avec:



Dessins 3D disponibles sur le site internet à l'adresse www.mpfiltri.com à la section OUTILS.

Exemples de vérification de l'accouplement

Couple transmis par le moteur électrique:

Mt: $9560 \times \text{kW}/\text{t}/\text{min} = \text{Nm}$

Me > $\text{Mt} \times \text{S} = \text{Nm}$

Avec:

Mt: Couple transmis par le moteur électrique

Me: Couple transmis par l'accouplement

kW: Puissance du moteur électrique

T/min: Tours par minute du moteur électrique

S: Facteur de service

Tableau 1

Petites pompes, avec fonctionnement régulier et basses pressions de service Ex: machines-outils animées d'un mouvement en rotation - 5/8 manœuvres par heure	1.3	Exemple Moteur électrique, 4 pôles - 4 kW pompe à fonctionnement régulier et basse pression de service Mt: $9560 \times 4 / 1500 = 25.45 \text{ Nm}$ Me > $25.49 \times 1.3 = 33 \text{ Nm}$
Petites pompes, avec fonctionnement régulier et hautes pressions de service Ex: Dispositifs de levage - 120/150 manœuvres par heure	1.5	
Pompes à fonctionnement irrégulier Ex: Dispositif de levage - 280/300 manœuvres par heure	1.7	Le demi-accouplement SGEA21 répond à l'exigence ci-dessus.

Sélectionnez le demi-accouplement de la dimension calculée dans le tableau des demi-accouplements du moteur.

N.B.: Lors du choix de l'accouplement, n'oubliez pas que pour les pompes à arbre cannelé, seuls les accouplements en fonte et en acier de la série SGEG - SGES peuvent être utilisés.

Déterminez la dimension de l'accouplement en fonction du type d'installation et d'application envisagé, sur la base des formules et des tableaux suivants:

Tableau 2

Type demi-ccouplement	Diamètre externe [mm]	Couple nominal Me - Nm	Couple maximum transmis Me - Nm		
ROTAFIT					
SGEA01	SGEK01	43	15	20	
SGEA21	SGEK21	68	160	190	
SGEA31	SGEK31	75	340	380	
SGEA51	SGEK51	109.5	550	620	ALUMINIUM
SGEG01		40	20	30	
SGEG30		80	400	450	
SGEG40	SGEK40	95	550	620	
SGEG60	SGEK60	120	760	850	
SGEG80	SGEK80	160	2200	2500	
SGEG90		200	5500	6100	FONTE
SGES40		95	550	620	
SGES60		120	760	850	
SGES80		180	2200	2500	ACIER

La valeur relatives au couple nominal et maximum se rapporte à des accouplements utilisés avec des inserts élastiques standard série **EGE**** (voir page 31). Pour des transmissions de couples supérieurs, utilisez des inserts élastiques série **EGE**RR** (voir page 31).

INFORMATIONS GÉNÉRALES

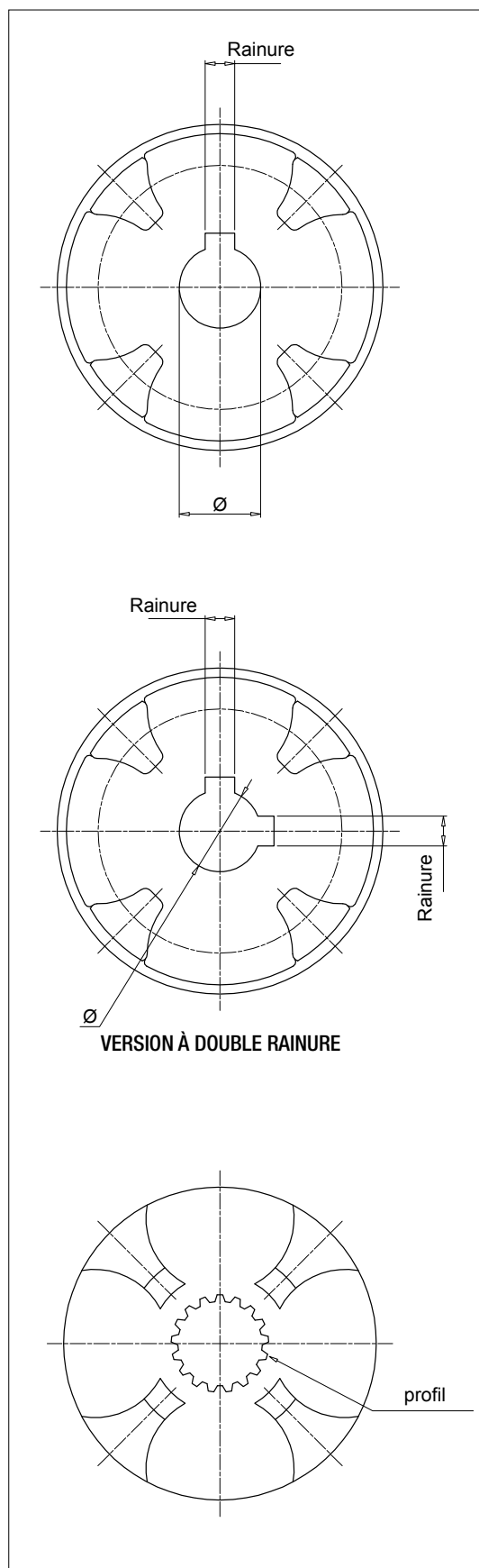
Codes d'alésage des demi-accouplements

Arbre cylindrique – Dimensions métriques

Ø [mm]	Rainure [mm]	Code
12	4	C00
15	5	C01
16	4	C02
16	5	C03
17	5	C04
18	6	C05
20	5	C06
19	5	C07
30	10	C08
20	6	C09
16	5	C10
15	4	C11
22	6	D00
24	6	D01
25	8	D02
30	8	D03
32	10	D04
35	10	D05
40	12	D06
45	14	D07
50	14	D08
70	20	D09
22	8	D10
52	16	D20
8	3	E00
10	3	E01
22	5	E02
32	8	E03
35	8	E04
82	22	E05
25	7	E06
63	18	E07
9	3	M00
11	4	M01
14	5	M02
19	6	M03
24	8	M04
28	8	M05
38	10	M06
42	12	M07
48	14	M08
55	16	M09
60	18	M10
65	18	M11
75	20	M12
80	22	M13
90	25	M14
95	25	M15
100	28	M16
110	28	M17
85	22	M18

Arbre cylindrique - Dimensions en pouces

Ø		Rainure		Code
[pouce]	[mm]	[pouce]	[mm]	
7/16"	11.11	1/8"	3.18	G00
3/4"	19.05	3/16"	4.76	G01
7/8"	22.22	3/16"	4.76	G02
7/8"	22.22	1/4"	6.35	G03
1"	25.4	3/16"	4.76	G04
1"	25.40	1/4"	6.35	G05
1 1/4"	31.75	1/4"	6.35	G06
1 1/4"	31.75	5/16"	7.94	G07
1 3/8"	34.94	5/16"	7.94	G08
1 1/2"	38.1	3/8"	9.52	G09
1 5/8"	41.27	3/8"	9.52	H00
1 3/4"	44.45	7/16"	11.11	H01
2"	50.8	1/2"	12.7	H02
2 11/32"	53.94	1/2"	12.7	H03
3/4"	19.02	1/8"	3.17	H04
1"	25.4	3/16"	4.76	H05
5/8"	15.87	3/16"	4.76	H06
17/32"	13.45	1/8"	3.18	H07
11/16"	17.46	3/16"	4.76	H08
1/2"	12.7	1/8"	3.18	H09
5/8"	15.87	5/32"	3.97	L00
7/8"	22.22	5/32"	4	L01
11/8"	28.58	1/4"	6.35	L02
3/4"	19.05	1/4"	6.35	L03
1 7/8"	47.63	1/2"	12.7	L04
3 3/8"	85.73	7/8"	22.23	L05
2 3/8"	60.33	5/8"	15.88	L06
2 3/8"	60.33	1/2"	12.7	L07
2 7/8"	73.03	3/4"	19.05	L08
3 5/8"	92.07	7/8"	22.22	L09
1 5/8"	41.6	15/32"	12	L10
1 1/8"	28.58	5/16"	7.94	L15



Arbre cylindrique - Double rainure

Ø [mm]	Rainure [mm]	Code
16.00	4.00	C02***2H
20.00	5.00	C06***2M
	6.00	
19.00	5.00	C07***2L
	6.00	
24.00	6.00	D01***2N
	8.00	
30.00	8.00	D03***2P
	10.00	
22.22	4.76	G02***2E
	6.35	
25.40	6.35	G04***2F
	4.76	
31.75	6.35	G06***2G
	7.94	

*** = longueur du demi-accouplement

INFORMATIONS GÉNÉRALES

Codes de profil cannelés des demi-accouplements

Suivant norme SAE - ANS.B.92.1-1970

Profil	Nombre de dents	Code
17 filetages 8/16	17	PD01
14 filetages 12/24	14	PD02
16 filetages 12/24	16	PD03
17 filetages 12/24	17	PD04
9 filetages 16/32	9	PD05
11 filetages 16/32	11	PD06
12 filetages 16/32	12	PD07
13 filetages 16/32	13	PD08
15 filetages 16/32	15	PD09
21 filetages 16/32	21	PD10
23 filetages 16/32	23	PD11
27 filetages 16/32	27	PD12
40 filetages 16/32	40	PD13
20 filetages 24/48	20	PD14
21 filetages 24/48	21	PD15
23 filetages 24/48	23	PD16
25 filetages 24/48	25	PD17
26 filetages 24/48	26	PD18
27 filetages 12/48	27	PD19
28 filetages 24/48	28	PD20
29 filetages 24/48	29	PD21
32 filetages 24/48	32	PD22
21 filetages 32/64	21	PD23
30 filetages 32/64	30	PD24
33 filetages 32/64	33	PD25
23 filetages 40/80	23	PD26
36 filetages 48/96	36	PD27
41 filetages 48/96	41	PD28
47 filetages 48/96	47	PD29
13 filetages 8/16	13	PD30
15 filetages 8/16	15	PD31
14 filetages 16/32	14	PD32
40 filetages 16/32	40	PD33
33 filetages 16/32	33	PD34
9 filetages 20/40	9	PD35
10 filetages 16/32	10	PD36
25 filetages 20/40	25	PD37

Suivant norme DIN5480

Profil	Nombre de dents	Code
W18 x 1.25 x 13	13	PA01
W20 x 1.25 x 14	14	PA02
W25 x 1.25 x 18	18	PA03
W28 x 1.25 x 21	21	PA04
W32 x 1.25 x 24	24	PA05
W38 x 1.25 x 29	29	PA06
W30 x 2 x 14	14	PA07
W32 x 2 x 14	14	PA08
W35 x 2 x 16	16	PA09
W37 x 2 x 17	17	PA10
W38 x 2 x 18	18	PA11
W40 x 2 x 18	18	PA12
W42 x 2 x 20	20	PA13
W45 x 2 x 21	21	PA14
W50 x 2 x 24	24	PA15
W55 x 2 x 26	26	PA16
W60 x 2 x 28	28	PA17
W70 x 2 x 34	34	PA18
W80 x 2 x 38	38	PA19
W60 x 3 x 18	18	PA20
W70 x 3 x 22	22	PA21
W75 x 3 x 24	24	PA22
W90 x 3 x 28	28	PA23
W105 x 3 x 34	34	PA24
W80 x 3 x 25	25	PA25
W50 x 1.25 x 38	38	PA26
W62 x 1.25 x 48	48	PA27
W40 x 1.5 x 25	25	PA28
W32 x 1.5 x 20	20	PA29
W40 x 1.25 x 30	30	PA30

Suivant norme DIN5481

Profil	Nombre de dents	Code
8 x 10	28	PC01
10 x 12	30	PC02
12 x 14	31	PC03
15 x 17	32	PC04
17 x 20	33	PC05
21 x 24	34	PC06
26 x 30	35	PC07
30 x 34	36	PC08
60 x 65	41	PC09

Suivant norme DIN5482

Profil	Nombre de dents	Code
A15 x 12	8	PB01
A17 x 14	9	PB02
A18 x 15	10	PB03
A20 x 17	12	PB04
A22 x 19	13	PB05
A25 x 22	14	PB06
A28 x 25	15	PB07
A30 x 27	16	PB08
A32 x 28	17	PB09
A35 x 31	18	PB10
A38 x 34	19	PB11
A40 x 36	20	PB12
A42 x 38	21	PB13
A45 x 41	22	PB14
A48 x 44	23	PB15
A50 x 45	24	PB16
A52 x 47	25	PB17
A55 x 50	26	PB18
A58 x 53	27	PB19
A60 x 55	28	PB20
A62 x 57	29	PB21
A65 x 60	30	PB22
A68 x 62	31	PB23
A70 x 64	32	PB24
A72 x 66	33	PB25
A75 x 69	34	PB26
A78 x 72	35	PB27
A80 x 74	36	PB28
A82 x 76	37	PB29
A85 x 79	38	PB30
A88 x 82	39	PB31
A90 x 84	40	PB32
A92 x 86	41	PB33
A95 x 89	42	PB34
A98 x 92	43	PB35
A100 x 94	44	PB36

Séries SGEG - SGEA - SGES - SGEK - EGE

Demi-accouplement flexible en aluminium, fonte et acier



SGEG - SGEA - SGES - SGEK - EGE

INFORMATIONS GÉNÉRALES

Données techniques

Accouplements - Demi-accouplement flexible en aluminium, fonte et acier

Matériaux des demi-accouplements

SGEA: Aluminium moulé sous pression

SGEG: Fonte en-GJL-250 (gg25)

SGES: Acier C40

SGEK: Aluminium moulé sous pression

SGEK: Fonte en-GJL-250 (gg25)



Matériaux inserts élastiques

Série EGE**: Résistant à l'huile NBR 85 Côte A - couleur noire

Série EGE**RR: en polyuréthane Laripur - 92 Côte A - LPR202-95A - couleur rouge

Compatibilité avec les fluides

- Type HH-HL-HM-HR-HV selon la norme ISO 6743/4

- Émulsion aqueuses: type HFAE-HFAS selon la norme ISO 6743/4

- Eau glycolée: type HFC selon la norme ISO 6743/4, demandez la version anodisée

Applications spéciales

Toutes les applications non couvertes par les indications normales contenues dans ce catalogue doivent être évaluées et approuvées par le département technique et commercial de MP Filtri.

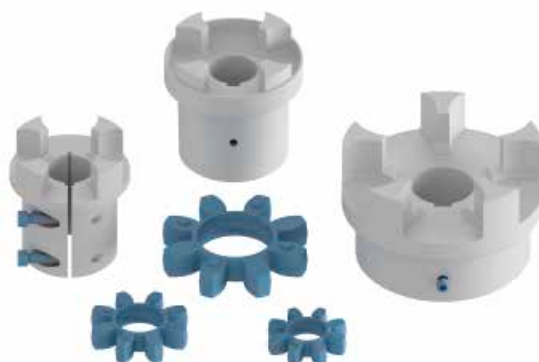
Température

Insert en caoutchouc résistant à l'huile: de -20 °C à +90 °C

Insert en résine de polyuréthane: de -30 °C à +120 °C

Remarque

Pour les valeurs qui ne se situent pas dans cette plage, contactez le service technico-commercial MP Filtri.



Plage

Taille et dimensions moteur électrique IEC	Aluminium		G25 UNI 5007 Fonte - Acier carboné C40			
	Arbre ISO 3019-2	Arbre ISO 3019-2	Arbre ANSI B92. 1A 1976	Arbre DIN 5480	Arbre DIN 5481	Arbre DIN 5482
IEC 80 Ø200 - Ø19x40	●	●	●	●	●	●
IEC 90 Ø200 - Ø24x50	●	●	●	●	●	●
IEC 100 Ø250 - Ø28x60	●	●	●	●	●	●
IEC 112 Ø250 - Ø28x60	●	●	●	●	●	●
IEC 132 Ø300 - Ø38x80	●	●	●	●	●	●
IEC 160 Ø350 - Ø42x110	●	●	●	●	●	●
IEC 180 Ø350 - Ø48x110	●	●	●	●	●	●
IEC 200 Ø400 - Ø55x110	●	●	●	●	●	●
IEC 225 Ø450 - Ø60x140		●	●	●	●	●
IEC 250 Ø550 - Ø65x140		●	●	●	●	●
IEC 280 Ø550 - Ø75x140		●	●	●	●	●
IEC 315 Ø660 - Ø80x170		●	●	●	●	●
IEC 355 Ø800 - Ø90x170		●	●	●	●	●

Taille et dimensions moteur électrique IEC	Taille standard Européen						Taille standard Allemand		
	0.5	1	2	3	3.5	4	ZB	ZF	ZG
IEC 63 Ø140 - Ø11x23	●	●	●				●		
IEC 71 Ø160 - Ø14x30	●	●	●				●		
IEC 80 Ø200 - Ø19x40	●	●	●	●			●	●	
IEC 90 Ø200 - Ø24x50	●	●	●	●			●	●	
IEC 110 Ø250 - Ø28x60		●	●	●	●		●	●	
IEC 112 Ø250 - Ø28x60		●	●	●	●		●	●	
IEC 132 Ø300 - Ø38x80		●	●	●	●	●		●	●
IEC 160 Ø350 - Ø42x110			●	●	●	●		●	●
IEC 180 Ø350 - Ø48x110			●	●	●	●		●	●
IEC 200 Ø400 - Ø55x110			●	●	●	●		●	●
IEC 225 Ø450 - Ø60x140				●	●	●			●

SGEG - SGEA - SGES - SGEK - EGE

MOTEURS ÉLECTRIQUES IEC

Accouplements pour moteurs IEC standard, classe de protection IP 54 / IP 55

Moteur à C.A. de 50 Hz			Puissance du moteur n = 3 000 tr/min - 2 pôles		Taille de l'accouplement	Puissance du moteur n = 1500 tr/min - 4 pôles		Taille de l'accouplement	Puissance du moteur n = 1000 tr/min - 6 pôles		Taille de l'accouplement	Puissance du moteur n = 750 tr/min - 8 pôles		Taille de l'accouplement
Taille	Dimension de l'arbre Ø x L [mm]		Puissance de sortie [kW]	Couple T [Nm]		Puissance de sortie [kW]	Couple T [Nm]		Puissance de sortie [kW]	Couple T [Nm]		Puissance de sortie [kW]	Couple T [Nm]	
	2 pôles	4, 6, 8 pôles												
56	9 x 20		0.09	0.32		0.06	0.43		0.037	0.43				
			0.12	0.41		0.09	0.64		0.045	0.52				
63	11 x 23		0.18	0.62	01	0.12	0.88	01	0.06	0.7	01			01
			0.25	0.86		0.18	1.3		0.09	1.1				
71	14 x 30		0.37	1.3		0.25	1.8		0.18	2		0.09	1.4	
			0.55	1.9		0.37	2.5		0.25	2.8		0.12	1.8	
80	19 x 40		0.75	2.5		0.55	3.7		0.37	3.9		0.18	2.5	
			1.1	3.7		0.75	5.1		0.55	5.8		0.25	3.5	
90S	24 x 50		1.5	5	21	1.1	7.5	21	0.75	8	21	0.37	5.3	21
90L			2.2	7.4		1.5	10		1.1	12		0.55	7.9	
100L	28 x 60		3	9.8		2.2	15		1.5	15		0.75	11	
			4	13		3	20		1.1	16				
112M			5.5	18		5.5	36		2.2	22		1.5	21	
			7.5	25		7.5	49		3	40		2.2	30	
132S	38 x 80				31			31	3	30	31			31
132M						4	40		5.5	55		3	40	
160M	42 x 110		11	36		11	72		7.5	75		4	54	
			15	49		15	98		40/51	11		109	40/51	
160L			18.5	60	40/51	18.5	121	40/51			40/51	7.5	100	40/51
180M	48 x 110		22	71		22	144		15	148		11	145	
180L			30	97		30	196		18.5	181		15	198	
200L	55 x 110		37	120					22	215				
200S			55 x 110	60 x 140		60	37		240	60		30	293	
225M			45	145		45	292		30	293		22	290	
250M	60 x 140	65 x 140	55	177		55	356		37	361		30	392	
280S	75 x 140		75	241		75	484		45	438		37	483	
280M			90	289		90	581		55	535		45	587	
315S	65 x 140		110	353		110	707		75	727		55	712	
315M			80 x 170	132		423	80		132	849		80	90	
315L			160	513		160	1030		110	1070		90	1170	
			200	641		200	1290		132	1280		110	1420	
315	85 x 170		250	802		250	1600		160	1550		132	1710	
			315	1010		315	2020		200	1930		160	2070	
355	75 x 140		355	1140		355	2280		250	2410		200	2580	
			400	1280		400	2570		315	3040		250	3220	
400	80 x 170		500	1600		500	3210		400	3850		315	4060	
			560	1790		560	3580		450	4330		355	4570	
400	110 x 210		630	2020	90	630	4030	90	500	4810	90	400	5150	90
			710	2270		710	4540		560	5390		450	5790	
			800	2560		800	5120		630	6060		500	6420	

SGEG-SGEA-SGES-SGEK

Désignation et Code de commande

DEMI-ACCOUPLLEMENT POUR POMPE A ARBRE CYLINDRIQUE

Demi-accouplement pompe **SGE** Exemple de configuration: **SGE** **A** **21** **G02** **050** **2E** **FG**

Séries et matériaux

A Aluminium

G Fonte

S Acier

K Aluminium / Fonte - Longueur réduite **RCTAFIT**

Dimension	SGEA	SGEG	SGES
	01	01	01
	21	30	30
	31	40	40
	51	60	60
		80	80
		90	90

Code d'arbre de la pompe
G02 Voir page 18

Longueur
050 Voir pages 26 ÷ 30

Double rainure (combinaisons disponibles uniquement)
2E Voir page 18 (Arbre cylindrique - double rainure)

Vis sans tête (requis pour la série SGEA uniquement)
FG

DEMI-ACCOUPLLEMENT POUR POMPE A ARBRE CYLINDRIQUE

Demi-accouplement pompe **SGE** Exemple de configuration: **SGE** **G** **40** **PD02** **050**

Séries et matériaux

G Fonte

S Acier

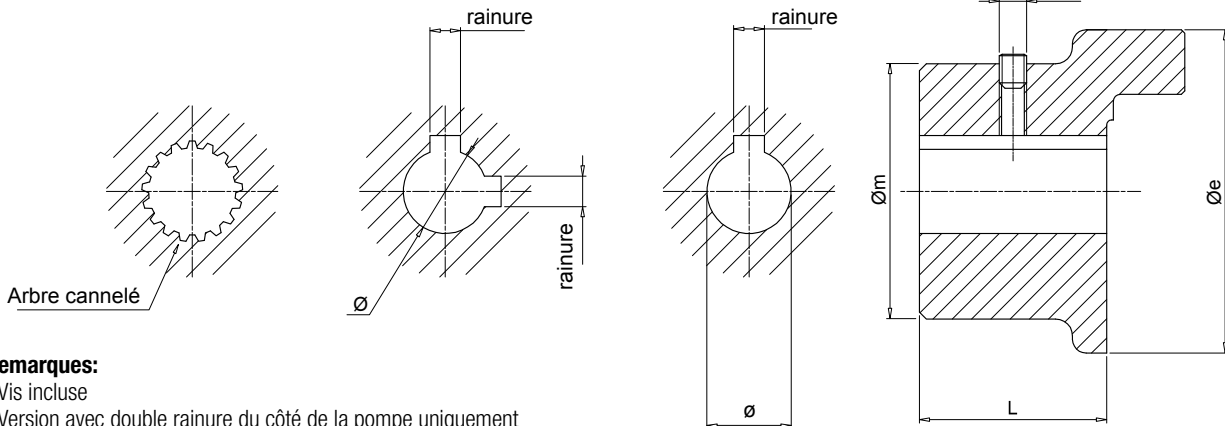
K Fonte - Longueur réduite **RCTAFIT**

Dimension	SGEG	SGES
	01	01
	30	30
	40	40
	60	60
	80	80
	90	90

Code d'arbre de la pompe
PD02 Voir pages 19

Longueur
050 Voir pages 28 ÷ 30

Version à double rainure



Remarques:

- Vis incluse
- Version avec double rainure du côté de la pompe uniquement

Demi-accouplement moteur

IEC - Moteurs électriques		Code demi-accouplement	Dimensions [mm]							Poids [kg]
Taille du moteur	Dim. de l'arbre [Ø x L]		Øe	Øm	L	Ø	rainure	FG		
63	11 x 23	SGEG01M01021	40	50	21	11	4	M6	0.32	
71	14 x 30	SGEG01M02028	40	50	28	14	5	M6	0.42	
80	19 x 40	SGEG01M03040	40	50	40	19	6	M6	0.61	
90	24 x 50	SGEG01M04050	40	50	50	24	8	M6	0.77	
100 - 112	28 x 60	SGEG30M05060	80	-	60	28	8	M8	2.35	
		SGEG40M05060	95	-	60	28	8	M8	2.65	
132	38 x 80	SGEG30M06080	80	-	80	38	10	M8	3.15	
		SGEG40M06080	95	-	80	38	10	M8	3.55	
160	42 x 110	SGEG40M07110	95	-	110	42	12	M8	4.70	
180	48 x 110	SGEG40M08110	95	-	110	48	14	M8	4.55	
200	55 x 110	SGEG40M09110	95	-	110	55	16	M8	4.35	
		SGEG60M09110	120	-	110	55	16	M8	9.00	
225	60 x 140	SGEG60M10140	120	-	140	60	18	M8	12.30	
		SGEG60M11140	120	-	140	65	18	M8	12.00	
250	65 x 140	SGEG80M11140	160	-	140	65	18	M8	18.30	
		SGEG80M12140	160	-	140	75	20	M10	17.70	
280	75 x 140	SGEG90M12100	200	-	100	75	20	M10	21.00	
		SGEG80M13170	160	-	170	80	22	M10	20.60	
315	80 x 170	SGEG90M13100	200	-	100	80	22	M10	20.00	
		SGEG90M15100	200	-	100	95	25	M10	19.00	
400	100 x 210	SGEG90M16100	200	-	100	100	28	M10	18.00	

Demi-accouplement pompe

Code demi-accouplement	Dimensions [mm]					Longeurs standard [mm]
	Ø min	Ø max	Øe	L min	L max	
SGEG01 *** **	-	24	40	20	50	Chaque 5 mm
SGEG30 *** **	-	42	80	30	80	
SGEG40 *** **	-	55	95	30	110	
SGEG60 *** **	-	75	120	40	140	
SGEG80 *** **	-	85	160	50	170	
SGEG90 *** **	-	100	200	40	100	

Complétez le code du demi-accouplement avec le code et la longueur de l'arbre

Exemple: **SGEG40PD02040**

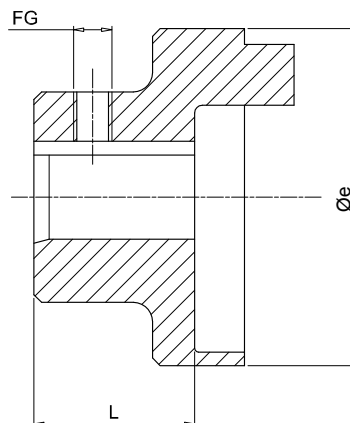
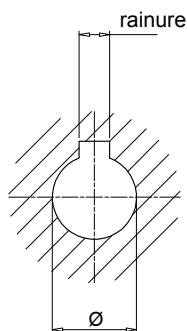
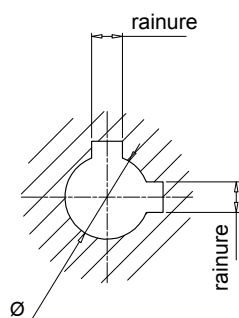
PD02 - voir page 19

040 - tableau « Demi-accouplement pompe - longueurs normales »

Tous les demi-accouplements de la série SGE G sont fournis avec une vis sans tête suivant la norme **UNI 5929 DIN 916** montée sur le moyeu.

N.B.: Pour les longueurs autres que celles indiquées dans le tableau « Demi-accouplement pompe », contacter le Département technique et commercial de MP Filtri.

Version à double rainure



Remarques:

- Vis non incluse
- Version avec double rainure du côté de la pompe uniquement

Demi-accouplement moteur

IEC - Moteurs électriques		Code demi-accouplement	Dimensions [mm]					Poids [kg]
Taille du moteur	Dim. de l'arbre [Ø x L]		Øe	L	Ø rainure	FG		
63	11 x 23	SGEA01M01019FG	44.0	21	11	4	M5	0.07
71	14 x 30	SGEA01M02028FG	44.0	28	14	5	M5	0.08
80	19 x 40	SGEA01M03040FG	44.0	40	19	6	M5	0.12
		SGEA21M03040FG	70.0	40	19	6	M6	0.30
90	24 x 50	SGEA01M04048FG	44.0	48	24	8	M5	0.13
		SGEA21M04048FG	70.0	48	24	8	M6	0.28
100 - 112	28 x 60	SGEA21M05060FG	70.0	60	28	8	M6	0.33
		SGEA31M05060FG	85.0	60	28	8	M8	0.48
132	38 x 80	SGEA21M06080FG	70.0	80	38	10	M6	0.44
		SGEA31M06077FG	85.0	77	38	10	M8	0.78
		SGEA51M06077FG	109.5	77	38	10	M8	1.60
160	42 x 110	SGEA51M07109FG	109.5	109	42	12	M8	1.60
180	48 x 110	SGEA51M08109FG	109.5	109	48	14	M8	1.60
200	55 x 110	SGEA51M09109FG	109.5	109	55	16	M8	1.90

Demi-accouplement pompe

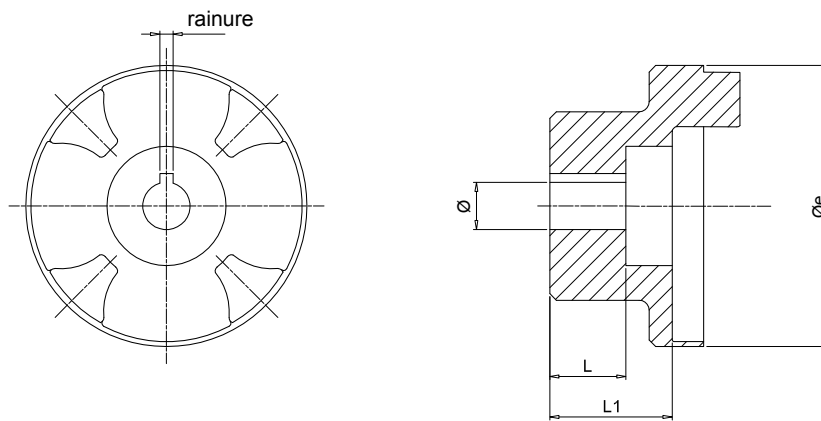
Code demi-accouplement	Dimensions [mm]					Longueurs standard [mm]										FG	
	Ø min	Ø max	Øe	L min	L max	17	23	30	40	44	48	-	-	-	-		-
SGEA01 *** **	11	19	44.0	17	50	-	-	-	-	-	-	-	-	-	-	-	M5
SGEA21 *** **	15	24	70.0	23	50	35	40	42	44	48	50	-	-	-	-	-	M6
SGEA21 *** **	25	28	70.0	40	60	40	42	44	48	50	55	58	60	-	-	-	M6
SGEA31 *** **	18	32	85.0	40	60	42	45	48	50	52	55	58	60	-	-	-	M8
SGEA31 *** **	38	42	85.0	60	80	60	65	70	77	80	-	-	-	-	-	-	M8
SGEA51 *** **	18	40	109.5	40	70	42	45	48	50	52	55	58	60	65	70	-	M8
SGEA51 *** **	38	55	109.5	70	109	70	75	80	85	90	95	100	105	109	-	-	M8

Complétez le code du demi-accouplement avec le code et la longueur de l'arbre

Exemple: **SGEA51D02040FG**

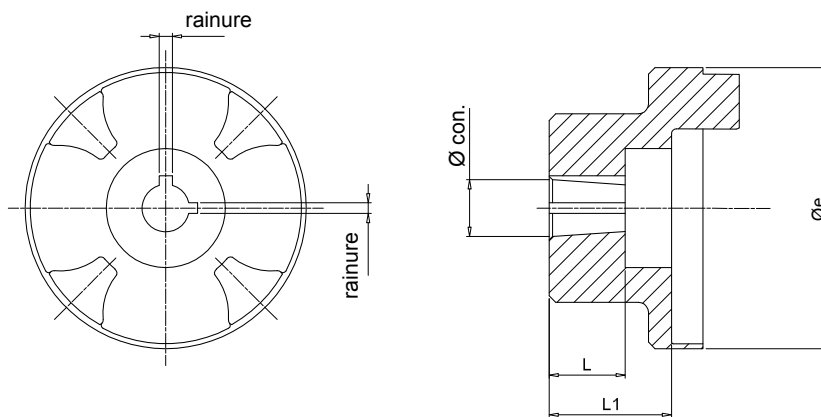
D02 - voir page 18

040 - tableau « Demi-accouplement pompe - longueurs normales »



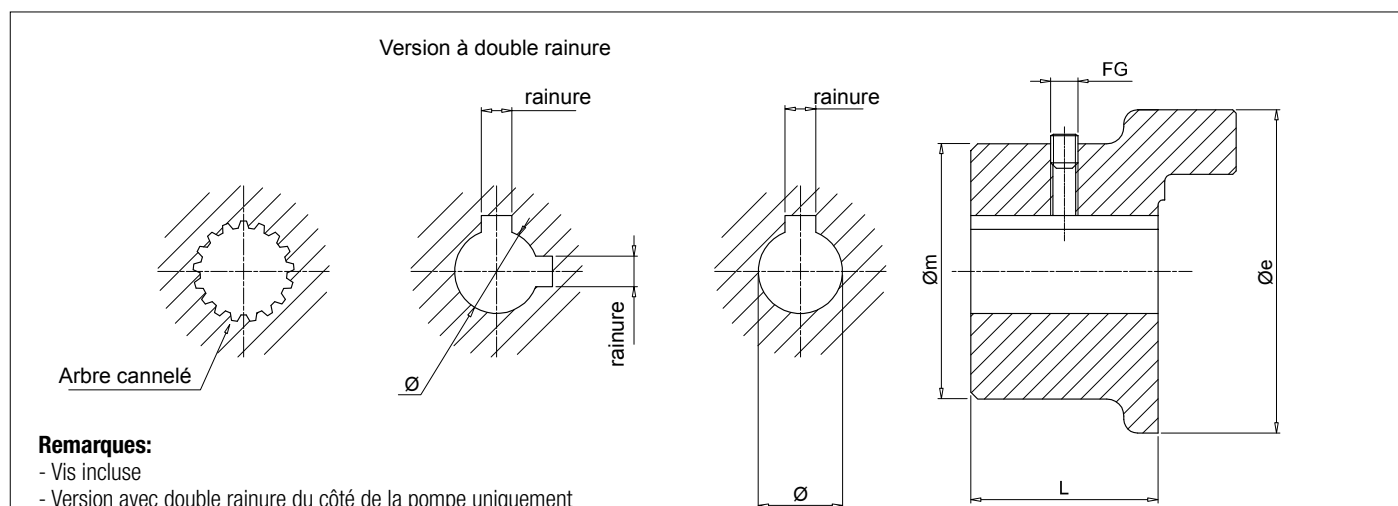
Demi-accouplement pour pompes à engrenages - arbre cylindrique

Code demi-accouplement	Dimensions [mm]					Poids [kg]
	Øe	L	L1	Ø	rainure	
SGEA01FS05M	44	10.0	17.0	6	2	0.07
SGEA01FS05C	44	10.0	17.0	7	2	0.08
SGEA01FS1C0	44	-	17.0	12	3	0.13
SGEA21FS1C0	70	14.5	21.5	12	3	0.48
SGEA31FS1C0	85	14.5	37.0	12	3	1.90



Demi-accouplement pour pompes à engrenages - arbre conique

Code demi-accouplement	Dimensions [mm]					Poids [kg]	Conique
	Øe	L	L1	Ø	rainure		
SGEA01FS100	44.0	14.5	16.0	9.7	2.4	0.12	1:8
SGEA01FS1M0	44.0	16.0	16.0	13.9	3	0.30	1:8
SGEA01FSZBR	44.0	11.5	14.5	9.8	2	0.28	1:5
SGEA21FS100	70.0	14.5	21.5	9.7	2.4	0.33	1:8
SGEA21FS1M0	70.0	18.5	21.5	13.9	3	0.78	1:8
SGEA21FS200	70.0	21.5	21.5	17.2	3.2 - 4	1.60	1:8
SGEA21FSZFR	70.0	20.0	21.5	16.9	3	1.60	1:5
SGEA21FS300	70.0	27.0	41.0	21.6	4	1.60	1:8
SGEA31FS100	85.0	14.5	37.0	9.7	2.4	1.90	1:8
SGEA31FS1M0	85.0	17.5	36.0	13.9	3	0.33	1:8
SGEA31FS200	85.0	23.0	37.0	17.2	3.2 - 4	0.48	1:8
SGEA31FS300	85.0	27.0	37.0	21.6	4	0.78	1:8
SGEA31FS350	85.0	35.0	37.0	25.6	4.76 - 5	1.60	1:8
SGEA31FSZFR	85.0	17.0	37.0	16.9	3	1.60	1:5
SGEA31FSZGR	85.0	27.0	34.0	25.2	5	1.60	1:5
SGEA51FS200	109.5	23.5	32.0	17.2	3.2 - 4	1.90	1:8
SGEA51FS300	109.5	25.0	32.0	21.6	4	1.90	1:8
SGEA51FS350	109.5	32.0	32.0	25.6	4.76 - 5	1.60	1:8
SGEA51FSZFR	109.5	19.5	32.0	16.9	3	1.90	1:5
SGEA51FSZGR	109.5	25.0	32.0	24.6	5	1.90	1:5



Demi-accouplement moteur

IEC - Moteurs électriques		Code demi-accouplement	Dimensions [mm]							Poids [kg]
Taille du moteur	Dim. de l'arbre [Ø x L]		Øe	Øm	L	Ø	rainure	FG		
63	11 x 23	SGES01M01021	40	50	21	11	4	M6	0.32	
71	14 x 30	SGES01M02028	40	50	28	14	5	M6	0.42	
80	19 x 40	SGES01M03040	40	50	40	19	6	M6	0.61	
90	24 x 50	SGES01M04050	40	50	50	24	8	M6	0.77	
100 - 112	28 x 60	SGES31M05060	80	-	60	28	8	M8	2.35	
		SGES40M05060	95	-	60	28	8	M8	2.65	
132	38 x 80	SGES31M06080	80	-	80	38	10	M8	3.15	
		SGES40M06080	95	-	80	38	10	M8	3.55	
160	42 x 110	SGES40M07110	95	-	110	42	12	M8	4.70	
180	48 x 110	SGES40M08110	95	-	110	48	14	M8	4.55	
200	55 x 110	SGES40M09110	95	-	110	55	16	M8	4.35	
		SGES60M09110	120	-	110	55	16	M8	9.00	
225	60 x 140	SGES60M10140	120	-	140	60	18	M8	12.30	
250	65 x 140	SGES60M11140	120	-	140	65	18	M8	12.00	
		SGES80M11140	160	-	140	65	18	M8	18.30	
280	75 x 140	SGES80M12140	160	-	140	75	20	M10	17.70	
		SGES90M12100	200	-	100	75	20	M10	21.00	
315	80 x 170	SGES80M13170	160	-	170	80	22	M10	20.60	
		SGES90M13100	200	-	100	80	22	M10	20.00	
355	95 x 140	SGES90M15100	200	-	100	95	25	M10	19.00	
400	100 x 210	SGES90M16100	200	-	100	100	28	M10	18.00	

Demi-accouplement pompe

Code demi-accouplement	Dimensions [mm]					Longueurs standard [mm]
	Ø min	Ø max	Øe	L min	L max	
SGES01 *** **	-	24	40	20	50	Chaque 5 mm
SGES30 *** **	-	42	80	30	80	
SGES40 *** **	-	55	95	30	110	
SGES60 *** **	-	75	120	40	140	
SGES80 *** **	-	85	160	50	170	
SGES90 *** **	-	100	200	40	100	

Complétez le code du demi-accouplement avec le code et la longueur de l'arbre

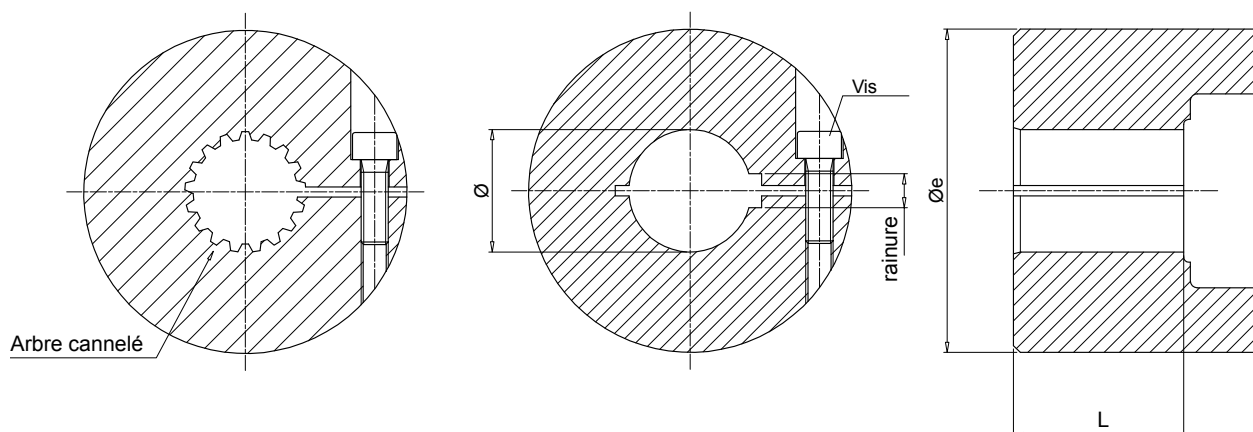
Exemple: **SGES40PD02040**

PD02 - voir page 19

040 - tableau « demi-accouplement pompe - longueurs normales »

Tous les demi-accouplements de la série SGES sont fournis avec une vis sans tête suivant la norme **UNI 5929 DIN 916** montée sur le moyeu.

N.B.: Pour les longueurs autres que celles indiquées dans le tableau « Demi-accouplement pompe », contacter le Département technique et commercial de MP Filtri.



Demi-accouplement moteur

IEC - Moteurs électriques		Code demi-accouplement	Dimensions [mm]					Poids [kg]
Taille du moteur	Dim. de l'arbre [Ø x L]		Øe	L	Ø	rainure	Vis	
132	38 x 80	SGES40M06050GO	95	50	38	10	M8	4.00
160	42 x 110	SGES40M07065GO	95	65	42	12	M8	5.00
180	48 x 110	SGES40M08065GO	95	65	48	14	M8	5.00
200	55 x 110	SGES60M09085GO	120	85	55	16	M10	8.00
225	60 x 140	SGES60M10085GO	120	85	60	18	M10	8.00
250	65 x 140	SGES60M11085GO	120	85	65	18	M10	8.00
280	75 x 140	SGES60M12085GO	120	85	75	20	M10	8.00
315	80 x 170	SGES80M13085GO	160	85	80	22	M10	13.00

Demi-accouplement pompe

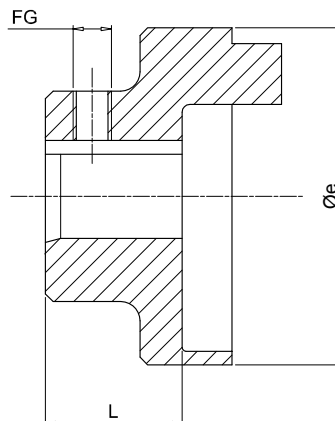
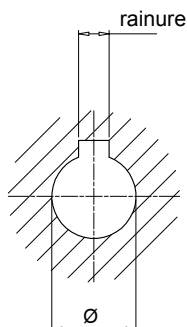
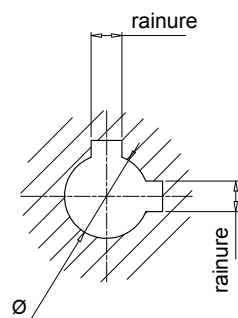
Code demi-accouplement	Dimensions [mm]			
	Ø min	Ø max	Øe	L
SGES40 *** **	-	55	95	35
SGES60 *** **	-	65	120	65
SGES80 *** **	-	75	160	85

Complétez la désignation du demi-accouplement avec le code et la longueur de l'interface de la pompe défini.

Exemple: **SGES40PD02035GO** (voir page 19).

Dimensions

Version à double rainure



Remarques:

- Vis non incluse
- Version avec double rainure du côté de la pompe uniquement

Demi-accouplement moteur

IEC - Moteurs électriques		Code demi-accouplement	Øe	Dimensions [mm]				Poids [kg]
Taille du moteur	Dim. de l'arbre [Ø x L]			L	Ø rainure	FG		
63	11 x 23	SGEA01M01019FG	44.0	21	11	4	M5	0.07
71	14 x 30	SGEA01M02028FG	44.0	28	14	5	M5	0.08
80	19 x 40	SGEA01M03040FG	44.0	40	19	6	M5	0.12
		SGEA21M03040FG	70.0	40	19	6	M6	0.30
90	24 x 50	SGEA01M04048FG	44.0	48	24	8	M5	0.13
		SGEA21M04048FG	70.0	48	24	8	M6	0.28
100 - 112	28 x 60	SGEA21M05060FG	70.0	60	28	8	M6	0.33
		SGEA31M05060FG	85.0	60	28	8	M8	0.48
		SGEA21M06080FG	70.0	80	38	10	M6	0.44
132	38 x 80	SGEA31M06077FG	85.0	77	38	10	M8	0.78
		SGEA51M06077FG	109.5	77	38	10	M8	1.60
		SGEA51M07109FG	109.5	109	42	12	M8	1.60
160	42 x 110	SGEA51M08109FG	109.5	109	48	14	M8	1.60
200	55 x 110	SGEA51M09109FG	109.5	109	55	16	M8	1.90

Demi-accouplement pompe

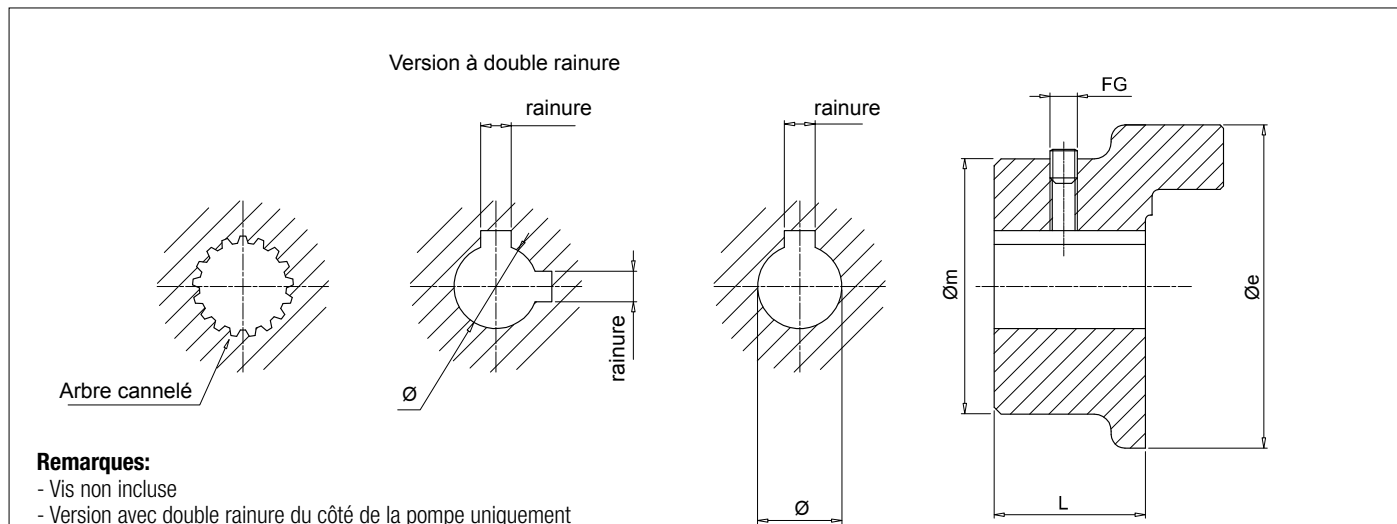
Code demi-accouplement	Dimensions [mm]				FG	Poids [kg]
	Ø minimal	Ø maximal	De	L		
SGEK01 *** **	11	19	44.0	25	M5	0.08
SGEK21 *** **	15	28	70.0	35	M6	0.10
SGEK31 *** **	18	42	85.0	45	M8	0.15
SGEK51 *** **	18	55	109.5	50	M8	0.35

Complétez le code du demi-accouplement avec le code et la longueur de l'arbre

Exemple: **SGEK51D02040FG**

PD02 - voir page 18

050 - tableau « Demi-accouplement pompe - dimension L »



Demi-accouplement moteur

IEC - Moteurs électriques		Code demi-accouplement	Dimensions [mm]							Poids [kg]
Taille du moteur	Dim. de l'arbre [Ø x L]		Øe	Øm	L	Ø	rainure	FG		
63	11 x 23	SGEG01M01021	40	50	21	11	4	M6	0.32	
71	14 x 30	SGEG01M02028	40	50	28	14	5	M6	0.42	
80	19 x 40	SGEG01M03040	40	50	40	19	6	M6	0.61	
90	24 x 50	SGEG01M04050	40	50	50	24	8	M6	0.77	
100 - 112	28 x 60	SGEG30M05060	80	-	60	28	8	M8	2.35	
		SGEG40M05060	95	-	60	28	8	M8	2.65	
132	38 x 80	SGEG30M06080	80	-	80	38	10	M8	3.15	
		SGEG40M06080	95	-	80	38	10	M8	3.55	
160	42 x 110	SGEG40M07110	95	-	110	42	12	M8	4.70	
180	48 x 110	SGEG40M08110	95	-	110	48	14	M8	4.55	
200	55 x 110	SGEG40M09110	95	-	110	55	16	M8	4.35	
		SGEG60M09110	120	-	110	55	16	M8	9.00	
225	60 x 140	SGEG60M10140	120	-	140	60	18	M8	12.30	
250	65 x 140	SGEG60M11140	120	-	140	65	18	M8	12.00	
		SGEG80M11140	160	-	140	65	18	M8	18.30	
280	75 x 140	SGEG80M12140	160	-	140	75	20	M10	17.70	
		SGEG90M12100	200	-	100	75	20	M10	21.00	
315	80 x 170	SGEG80M13170	160	-	170	80	22	M10	20.60	
		SGEG90M13100	200	-	100	80	22	M10	20.00	
355	95 x 140	SGEG90M15100	200	-	100	95	25	M10	19.00	
400	100 x 210	SGEG90M16100	200	-	100	100	28	M10	18.00	

Demi-accouplement pompe

Code demi-accouplement	Dimensions [mm]				FG	Peso [kg]
	Ø minimal	Ø maximal	De	L		
SGEK40 *** **	-	55	95	50	M8	3
SGEK60 *** **	-	75	12	65	M8	6
SGEK80 *** **	-	85	160	85	M10	8

Complétez le code du demi-accouplement avec le code et la longueur de l'arbre
 Exemple: **SGEK40PD02040**

PD02 - voir page 19

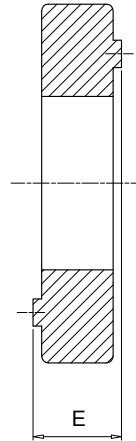
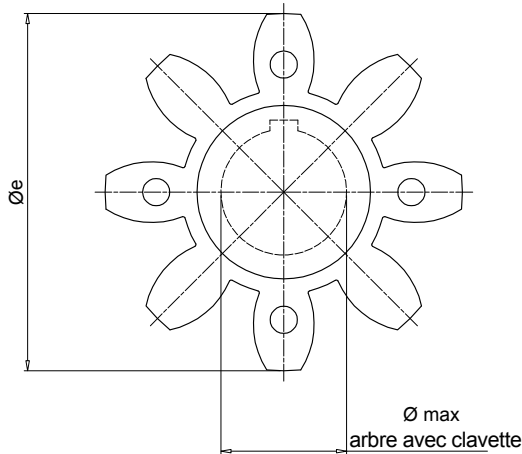
050 - tableau « Demi-accouplement pompe - dimension L »

Tous les demi-accouplements de la série SGEG sont fournis avec une vis sans tête suivant la norme **UNI 5929 DIN 916** montée sur le moyeu.

N.B.: Pour les longueurs autres que celles indiquées dans le tableau « Demi-accouplement pompe », contacter le Département technique et commercial de MP Filtri.

EGE Inserts élastique

Dimensions

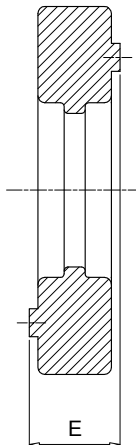
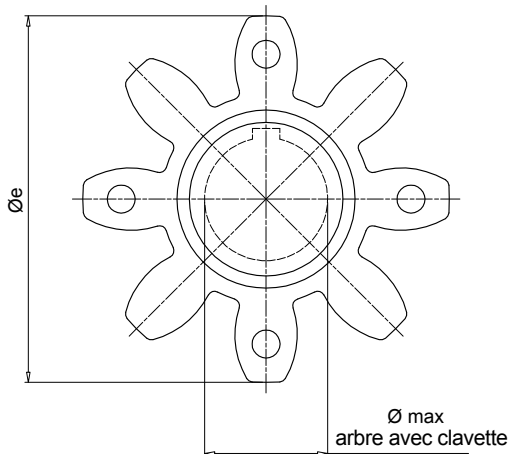


Remarques:

Réalisés en caoutchouc noir résistant à l'huile, ils sont utilisés comme organes de liaison entre les deux demi-accouplement (moteur - pompe).

Série EGE**

Code	Code demi-accouplement		Dimensions [mm]			Couple nominal Nm	Couple maximal Nm	Poids [kg]
			E	Øe	Ø max			
		ROTAFIT						
EGE0	SGEA01 - SGEG01	SGEK01	15	40	16	10	20	0.006
EGE2	SGEA21	SGEK21	18	65	25	95	190	0.02
EGE3	SGEA31 - SGEG30	SGEK31	22	80	35	190	380	0.04
EGE5	SGEA51	SGEK51	26	105	45	310	620	0.06
EGE4	SGEG40 - SGES40	SGEK40	24	95	40	310	620	0.09
EGE6	SGEG60 - SGES60	SGEK60	28	120	55	430	860	0.13
EGE8	SGEG80 - SGES80	SGEK80	38	160	75	1250	2500	0.36



Remarques:

Réalisés en résine de polyuréthane- Les LPR202-95A de couleur rouge, ils sont adaptés pour les applications avec des couples de transmissions élevés.

Série EGE**RR

Code	Code demi-accouplement		Dimensions [mm]			Couple nominal Nm	Couple maximal Nm	Poids [kg]
			E	Øe	Ø max			
		ROTAFIT						
EGE0RR	SGEA01 - SGEG01	SGEK01	15	40	16	15	30	0.006
EGE2RR	SGEA21	SGEK21	18	65	25	115	230	0.02
EGE3RR	SGEA31 - SGEG30	SGEK31	22	80	35	250	500	0.04
EGE5RR	SGEA51	SGEK51	26	105	45	400	800	0.06
EGE4RR	SGEG40 - SGES40	SGEK40	24	95	40	380	760	0.09
EGE6RR	SGEG60 - SGES60	SGEK60	28	120	55	550	1100	0.13
EGE8RR	SGEG80 - SGES80	SGEK80	38	160	75	1400	2900	0.36
EGE9RP	SGEG90	-	48	200	95	8900	9900	0.59

La version pour températures extrêmes est disponible sur demande.

Pour toutes autres informations, appelez le service technico-commercial MP Filtri.

SGEG-SGEA-SGES-SGEK

Dimensions d'alésage des demi-accouplements

Alésage cylindrique métrique H7 et rainure selon DIN 6885 feuille 1 (JS9)

Taille	Matériaux	Diamètre / Rainure [mm]																								
		8 3	9 3	10 3	11 4	12 4	13 5	14 5	15 5	15 4	16 4	16 5	16 5	17 5	18 6	19 5	19 6	20 5	20 6	22 6	22 8	22 5	24 6	24 8	25 8	25 7
01	Aluminium				•	•	•	•	•	•	•	•	•	•	•	•	•	•	•	•	•	•	•	•		
	Acier				•	•	•	•	•	•	•	•	•	•	•	•	•	•	•	•	•	•	•	•		
	Fonte				•	•	•	•	•	•	•	•	•	•	•	•	•	•	•	•	•	•	•	•		
21	Aluminium								•	•	•	•	•	•	•	•	•	•	•	•	•	•	•	•	•	•
	Acier								•	•	•	•	•	•	•	•	•	•	•	•	•	•	•	•	•	•
	Fonte																									
31	Aluminium																•	•	•	•	•	•	•	•	•	•
	Acier																•	•	•	•	•	•	•	•	•	•
	Fonte																•	•	•	•	•	•	•	•	•	•
40	Aluminium																									
	Acier				•	•	•	•	•	•	•	•	•	•	•	•	•	•	•	•	•	•	•	•	•	•
	Fonte				•	•	•	•	•	•	•	•	•	•	•	•	•	•	•	•	•	•	•	•	•	•
51	Aluminium																•	•	•	•	•	•	•	•	•	•
	Acier																•	•	•	•	•	•	•	•	•	•
	Fonte																									
60	Aluminium																									
	Acier																•	•	•	•	•	•	•	•	•	•
	Fonte																•	•	•	•	•	•	•	•	•	•
80	Aluminium																									
	Acier																•	•	•	•	•	•	•	•	•	•
	Fonte																•	•	•	•	•	•	•	•	•	•
90	Aluminium																									
	Acier																•	•	•	•	•	•	•	•	•	•
	Fonte																•	•	•	•	•	•	•	•	•	•

Taille	Matériaux	Diamètre / Rainure [mm]																								
		28 8	30 10	30 8	32 10	32 8	35 10	35 8	38 10	40 12	42 12	45 14	48 14	50 14	52 16	55 16	60 18	63 18	65 18	70 20	75 20	80 22	82 22	90 25	95 25	100 28
01	Aluminium																									
	Acier																									
	Fonte																									
21	Aluminium	•																								
	Acier	•																								
	Fonte																									
31	Aluminium	•	•	•	•	•	•	•	•																	
	Acier	•	•	•	•	•	•	•	•																	
	Fonte	•	•	•	•	•	•	•	•																	
40	Aluminium																									
	Acier	•	•	•	•	•	•	•	•	•	•	•	•													
	Fonte	•	•	•	•	•	•	•	•	•	•	•	•													
51	Aluminium	•	•	•	•	•	•	•	•	•	•	•	•	•	•											
	Acier																									
	Fonte																									
60	Aluminium																									
	Acier	•	•	•	•	•	•	•	•	•	•	•	•	•	•	•	•	•	•	•	•	•	•	•	•	•
	Fonte	•	•	•	•	•	•	•	•	•	•	•	•	•	•	•	•	•	•	•	•	•	•	•	•	•
80	Aluminium																									
	Acier	•	•	•	•	•	•	•	•	•	•	•	•	•	•	•	•	•	•	•	•	•	•	•	•	•
	Fonte	•	•	•	•	•	•	•	•	•	•	•	•	•	•	•	•	•	•	•	•	•	•	•	•	•
90	Aluminium																									
	Acier	•	•	•	•	•	•	•	•	•	•	•	•	•	•	•	•	•	•	•	•	•	•	•	•	•
	Fonte	•	•	•	•	•	•	•	•	•	•	•	•	•	•	•	•	•	•	•	•	•	•	•	•	•

SGEG-SGEA-SGES-SGEK

Dimensions d'alésage des demi-accouplements

Alésage cylindrique impérial H7 et rainure selon DIN 6885 feuille 1 (JS9)

Taille	Matériaux	Diamètre / Rainure [mm]															
		11.11 3.18	12.7 3.18	13.45 3.18	15.87 4.76	15.87 3.97	17.46 4.76	19.02 3.17	19.05 4.76	19.05 6.35	22.22 4.76	22.22 6.35	22.22 4	25.4 6.35	25.4 4.76	26.94 4.76	28.58 6.35
01	Aluminium				•	•	•	•	•	•	•	•	•	•	•	•	•
	Acier				•	•	•	•	•	•	•	•	•	•	•	•	•
	Fonte				•	•	•	•	•	•	•	•	•	•	•	•	•
21	Aluminium							•	•	•	•	•	•	•	•	•	
	Acier							•	•	•	•	•	•	•	•	•	
	Fonte																
31	Aluminium							•	•	•	•	•	•	•	•	•	
	Acier							•	•	•	•	•	•	•	•	•	
	Fonte							•	•	•	•	•	•	•	•	•	
40	Aluminium																
	Acier				•	•	•	•	•	•	•	•	•	•	•	•	
	Fonte				•	•	•	•	•	•	•	•	•	•	•	•	
51	Aluminium							•	•	•	•	•	•	•	•	•	
	Acier							•	•	•	•	•	•	•	•	•	
	Fonte																
60	Aluminium																
	Acier							•	•	•	•	•	•	•	•	•	
	Fonte							•	•	•	•	•	•	•	•	•	
80	Aluminium																
	Acier							•	•	•	•	•	•	•	•	•	
	Fonte							•	•	•	•	•	•	•	•	•	
90	Aluminium																
	Acier												•	•	•	•	
	Fonte												•	•	•	•	

Taille	Matériaux	Diamètre / Rainure [mm]															
		28.58 7.94	31.75 6.35	31.75 7.94	34.94 7.94	38.1 9.52	41.27 9.52	41.6 12	44.45 11.11	47.63 12.7	50.8 12.7	53.94 12.7	60.33 15.88	60.33 12.7	73.03 19.05	85.73 22.23	92.07 22.22
01	Aluminium	•															
	Acier	•															
	Fonte	•															
21	Aluminium	•															
	Acier	•															
	Fonte																
31	Aluminium	•	•	•	•	•	•	•	•								
	Acier	•	•	•	•	•	•	•	•								
	Fonte	•	•	•	•	•	•	•	•								
40	Aluminium																
	Acier	•	•	•	•	•	•	•	•	•	•	•					
	Fonte	•	•	•	•	•	•	•	•	•	•	•					
51	Aluminium	•	•	•	•	•	•	•	•	•	•	•	•	•			
	Acier																
	Fonte																
60	Aluminium																
	Acier	•	•	•	•	•	•	•	•	•	•	•	•	•	•	•	
	Fonte	•	•	•	•	•	•	•	•	•	•	•	•	•	•	•	
80	Aluminium																
	Acier	•	•	•	•	•	•	•	•	•	•	•	•	•	•	•	
	Fonte	•	•	•	•	•	•	•	•	•	•	•	•	•	•	•	
90	Aluminium																
	Acier	•	•	•	•	•	•	•	•	•	•	•	•	•	•	•	
	Fonte	•	•	•	•	•	•	•	•	•	•	•	•	•	•	•	

Cannelure à flancs en développante SAE (angle de 30°) - ANS.B.92.1.1970

Taille	Matériaux	Nombre de dents-Module															
		9	10	11	12	13	14	15	21	23	27	33	40	14	16	17	13
		16 / 32	16 / 32	16 / 32	16 / 32	16 / 32	16 / 32	16 / 32	16 / 32	16 / 32	16 / 32	16 / 32	16 / 32	16 / 32	12 / 24	12 / 24	12 / 24
01	Acier	•	•	•	•	•	•	•						•			
	Fonte	•	•	•	•	•	•	•						•			
21	Acier	•	•	•	•	•	•	•						•			
	Fonte	•	•	•	•	•	•	•						•			
31	Acier	•	•	•	•	•	•	•	•	•	•			•	•	•	•
	Fonte	•	•	•	•	•	•	•	•	•	•			•	•	•	•
40	Acier			•	•	•	•	•	•	•	•	•		•	•	•	•
	Fonte			•	•	•	•	•	•	•	•	•		•	•	•	•
60	Acier					•	•	•	•	•	•	•		•	•	•	•
	Fonte					•	•	•	•	•	•	•		•	•	•	•
80	Acier								•	•	•	•	•		•	•	•
	Fonte								•	•	•	•	•		•	•	•
90	Acier									•	•	•	•	•		•	•
	Fonte									•	•	•	•	•		•	•

Taille	Matériaux	Nombre de dents-Module														
		15	17	20	21	23	25	26	28	29	32	23	36	41	47	33
		8 / 16	8 / 16	24 / 48	24 / 48	24 / 48	24 / 48	24 / 48	24 / 48	24 / 48	24 / 48	24 / 48	40 / 80	48 / 96	48 / 96	48 / 96
01	Acier			•	•	•			•	•		•	•	•	•	
	Fonte			•	•	•			•	•		•	•	•	•	
21	Acier			•	•	•	•	•	•	•		•	•	•	•	
	Fonte			•	•	•	•	•	•	•		•	•	•	•	
31	Acier	•		•	•	•	•	•	•	•		•	•	•	•	
	Fonte	•		•	•	•	•	•	•	•		•	•	•	•	
40	Acier	•	•	•	•	•	•	•	•	•	•	•	•	•	•	•
	Fonte	•	•	•	•	•	•	•	•	•	•	•	•	•	•	•
60	Acier	•	•	•	•	•	•	•	•	•	•			•	•	•
	Fonte	•	•	•	•	•	•	•	•	•	•			•	•	•
80	Acier	•	•								•					•
	Fonte	•	•								•					•
90	Acier	•	•								•					•
	Fonte	•	•								•					•

SGEG-SGEA-SGES-SGEK

Dimensions d'alésage des demi-accouplements

Cannelure à flancs en développante DIN 5480

Taille	Matériaux	Nombre de dents - Taille										
		13	14	14	14	16	17	18	18	18	20	18
		18x1.25	20x1.25	30x2	32x2	35x2	37x2	25x1.25	38 x 2	40 x 2	42 x 2	60 x 3
01	Acier	•	•									
	Fonte	•	•									
21	Acier	•	•	•	•	•		•				
	Fonte	•	•	•	•	•		•				
31	Acier	•	•	•	•	•	•	•				
	Fonte	•	•	•	•	•	•	•				
40	Acier	•	•	•	•	•	•	•	•	•	•	
	Fonte	•	•	•	•	•	•	•	•	•	•	
60	Acier	•	•	•	•	•	•	•	•	•	•	•
	Fonte	•	•	•	•	•	•	•	•	•	•	•
80	Acier				•	•	•		•	•	•	•
	Fonte				•	•	•		•	•	•	•
90	Acier								•	•	•	•
	Fonte								•	•	•	•

Taille	Matériaux	Nombre de dents - Taille									
		21	21	22	24	24	26	28	29	34	38
		28x1.25	45x2	70x3	32x1.25	50x2	55x2	60x2	38x1.25	70x2	80x2
01	Acier										
	Fonte										
21	Acier	•									
	Fonte	•									
31	Acier	•			•				•		
	Fonte	•			•				•		
40	Acier	•	•		•				•		
	Fonte	•	•		•				•		
60	Acier	•	•		•	•	•	•	•		
	Fonte	•	•		•	•	•	•	•		
80	Acier		•	•	•	•	•	•	•	•	•
	Fonte		•	•	•	•	•	•	•	•	•
90	Acier		•	•		•	•	•	•	•	•
	Fonte		•	•		•	•	•	•	•	•

SGEG-SGEA-SGES-SGEK

Dimensions d'alésage des demi-accouplements

Cannelure à flancs en développante DIN 5481

Taille	Matériaux	Nombre de dents - Taille									
		28 8x10	30 10x12	31 12x14	32 15x17	33 17x20	34 21x24	35 26x30	36 38x34	41 60x65	
01	Acier	•	•	•	•	•	•				
	Fonte	•	•	•	•	•	•				
21	Acier	•	•	•	•	•	•	•			
	Fonte	•	•	•	•	•	•	•			
31	Acier			•	•	•	•	•	•		
	Fonte			•	•	•	•	•	•		
40	Acier							•	•	•	
	Fonte							•	•	•	
60	Acier								•	•	•
	Fonte								•	•	•
80	Acier										•
	Fonte										•
90	Acier										•
	Fonte										•

Cannelure à flancs en développante DIN 5482

Taille	Matériaux	Nombre de dents - Taille															
		8 A15x12	9 A17x14	10 A18x15	12 A20x17	13 A22x19	14 A25x22	15 A28x25	16 A30x27	17 A32x28	18 A35x31	19 A38x34	20 A40x36	21 A42x38	22 A45x41	23 A48x44	24 A50x45
01	Acier	•	•	•	•	•	•										
	Fonte	•	•	•	•	•	•										
21	Acier	•	•	•	•	•	•	•	•	•	•	•					
	Fonte	•	•	•	•	•	•	•	•	•	•	•					
31	Acier							•	•	•	•	•					
	Fonte							•	•	•	•	•					
40	Acier																
	Fonte																
60	Acier																
	Fonte																
80	Acier																
	Fonte																
90	Acier																
	Fonte																

Taille	Matériaux	Nombre de dents - Taille															
		25 A52 x 47	26 A55 x 50	27 A58 x 53	28 A60 x 55	29 A62 x 57	30 A65 x 60	31 A68 x 62	32 A70 x 64	33 A72 x 66	34 A75 x 69	35 A78 x 72	36 A80 x 74	37 A82 x 76	38 A85 x 79	39 A88 x 82	
01	Acier																
	Fonte																
21	Acier																
	Fonte																
31	Acier																
	Fonte																
40	Acier	•	•														
	Fonte	•	•														
60	Acier	•	•	•	•	•	•	•									
	Fonte	•	•	•	•	•	•	•									
80	Acier	•	•	•	•	•	•	•	•	•	•	•	•	•	•	•	
	Fonte	•	•	•	•	•	•	•	•	•	•	•	•	•	•	•	
90	Acier	•	•	•	•	•	•	•	•	•	•	•	•	•	•	•	
	Fonte	•	•	•	•	•	•	•	•	•	•	•	•	•	•	•	

Séries AKG

Gamme pour moteurs électrique de la taille IEC 63 à la taille IEC 225



Accouplements - Gamme pour moteurs électrique de la taille IEC 63 à la taille IEC 225

Matériaux

- Moyeux: Aluminium, Fonte, Acier
- Matériaux inserts élastiques: NBR 87 Sh A
Polyuréthane 95 Sh A

Température

de -30 °C à +80 °C

Compatibilité avec les fluides

Lanterne monobloc compatible pour l'emploi avec:

- Huiles minérales: type HH-HL-HM-HR-HV selon la norme ISO 6743/4
- Émulsion aqueuses: type HF AE-HF AS selon la norme ISO 6743/4
- Eau glycolée: type HFC selon la norme ISO 6743/4, demandez la version anodisée

Applications spéciales

Toutes les applications qui sortent du cadre prévu dans ce catalogue, doivent être évaluées et approuvées par le service technico-commercial de MP Filtri.



Conforme à la norme ATEX 2014/34/EU et à la réglementation du Royaume-Uni (S.I.). 2016 n° 1107 (telle que modifiée).

Sur demande, il est possible de certifier les accouplements AKG selon la norme ATEX CAT. 2G - Zones 1 - 2



Moteurs électriques IEC




Taille de l'accouplement	Taille standard Européen						Taille standard Allemand			Dimension moteur IEC
	0.5	1	2	3	3.5	4	ZB	ZF	ZG	
AKG02	●	●	●				●			IEC 63 Ø140 - Ø11x23
AKG03	●	●	●				●			IEC 71 Ø160 - Ø14x30
AKG04 / AKG05	●	●	●	●			●	●		IEC 80 Ø200 - Ø19x40
AKG07	●	●	●	●			●	●		IEC 90 Ø200 - Ø24x50
AKG07		●	●	●	●		●	●		IEC 110 Ø250 - Ø28x60
AKG11		●	●	●	●		●	●		IEC 112 Ø250 - Ø28x60
AKG12		●	●	●	●	●		●	●	IEC 132 Ø300 - Ø38x80
AKG13			●	●	●	●	●	●	●	IEC 160 Ø350 - Ø42x110
AKG13			●	●	●	●	●	●	●	IEC 180 Ø350 - Ø48x110
AKG16			●	●	●	●	●	●	●	IEC 200 Ø400 - Ø55x110
AKG18			●	●	●	●	●	●	●	IEC 225 Ø450 - Ø60x140

KIT D'ACCOUPLLEMENT POUR POMPES À ENGRENAGES

Code d'identification des moteurs				Exemple de configuration: <input type="text" value="AKG02"/> <input type="text" value="FS200"/> <input type="text" value="Z"/> <input type="text" value="EX"/>			
Dimension		Dimension					
02	63 B3-B5	13	180 B3-B5				
03	71 B3-B5	43	63 B14				
04	80 B3-B5	44	71 B14				
05	90 B3-B5	45	80 B14				
07	100/112 B3-B5	46	90 B14				
11	132 B3-B5	48	100/112 B14				
12	160 B3-B5						

Code d'identification de la bride de la pompe	
FS200	Voir pages 43 - 44 - 45

Code d'identification de la pompe	
Z	Index des révisions




Code d'identification de la certification ATEX	
EX	ATEX 2014/34/EU et à la réglementation du Royaume-Uni (S.I.). 2016 n° 1107 (tel que modifié)   

KIT ACCOUPLEMENT POUR POMPES À PISTONS, PALETTES ET VIS

Code d'identification des moteurs				Exemple de configuration: <input type="text" value="AKG"/> <input type="text" value="M01"/> <input type="text" value="Z0000"/> <input type="text" value="EX"/>			
Dimension		Dimension					
M01	80 B3-B5	M07	200 B3-B5				
M02	90 B3-B5	M08	225 B3-B5				
M03	100/112 B3-B5	M09	250 B3-B5				
M04	132 B3-B5	M10	280 B3-B5				
M05	160 B3-B5	M11	315 B3-B5				
M06	180 B3-B5	M12	355 B3-B5				

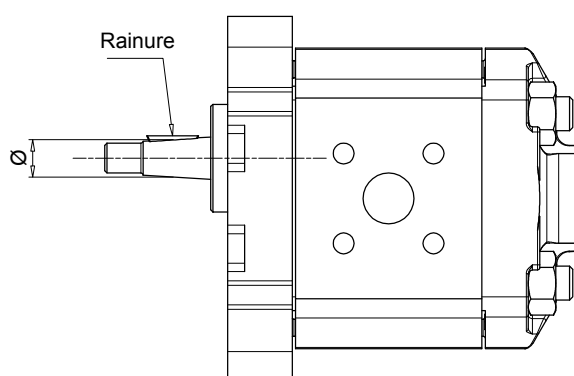
Code d'identification du moteur électrique	
M01	Voir logiciel

Code d'identification de la pompe	
Z0000	Voir logiciel

Code d'identification de la certification ATEX	
EX	ATEX 2014/34/EU et à la réglementation du Royaume-Uni (S.I.). 2016 n° 1107 (tel que modifié)   

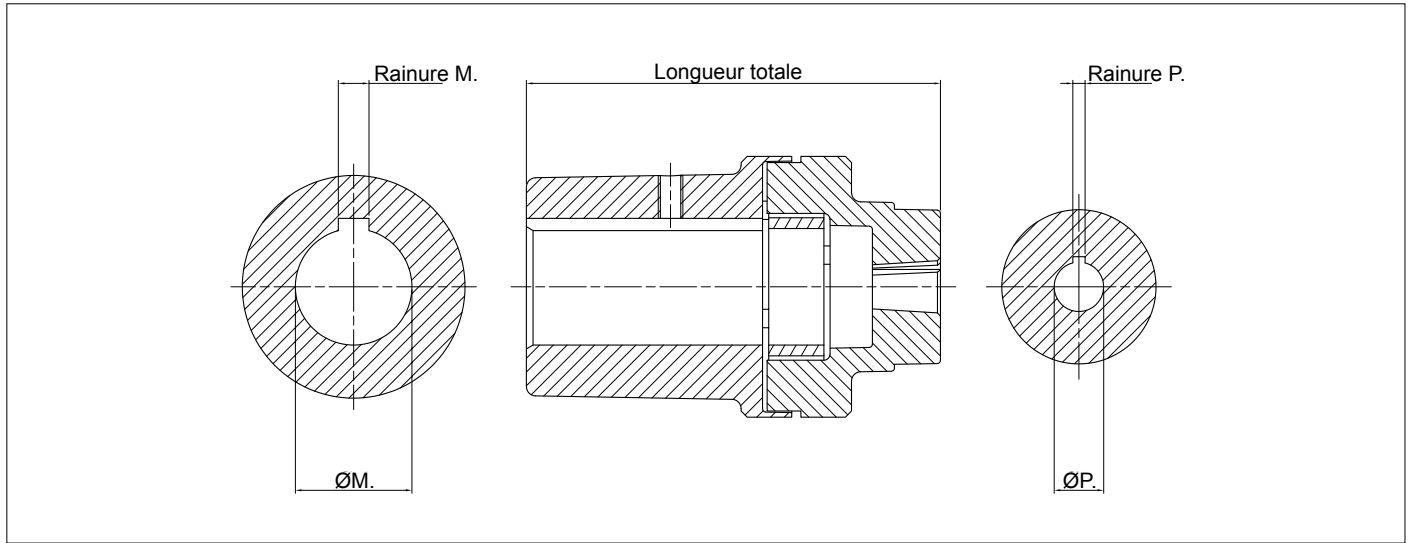
NOTE:

Le code complet du kit d'accouplement peut être déterminé après la sélection du moteur électrique et de la pompe hydraulique sur le logiciel de sélection B&C disponible sur www.mpfiltri.com.



Identification de l'arbre

Pompe groupe	Ø	Rainure	Type d'arbre	Code demi-accouplement pompe
05	6.0	2.0	parallèle	FS05M
	7.0	2.0	parallèle	FS05C
1	9.7	2.4	conicité 1:8	FS100
	12.0	3.0	parallèle	FS1C0
	13.9	3.0	conicité 1:8	FS1M0
2	17.2	3.2 - 4	conicité 1:8	FS200
	22.2	4.0	conicité 1:8	FS300
3	22.2	4.0	conicité 1:8	FS300
	22.2	4.0	conicité 1:8	FS300
	22.2	4.0	conicité 1:8	FS300
	22.2	4.0	conicité 1:8	FS300
3.5	25.6	4.76 - 5.0	conicité 1:8	FS350
	25.6	4.76 - 5.0	conicité 1:8	FS350
4	33.3	6.35 - 7.0	conicité 1:8	FS400
	33.3	6.35 - 7.0	conicité 1:8	FS400
Bosch	9.8	2.0	conicité 1:5	FSZBR
	16.9	3.0	conicité 1:5	FSZFR
	25.2	5.0	conicité 1:5	FSZGR



Montages avec moteurs électriques IECB3 & B5

IEC - Moteurs électriques Taille moteur	Arbre moteur [Ø x L]	Code pompe	Composants														
			Code demi- accouplement moteur	Insert	Code demi- accouplement pompe	Code Kit complet	ØM.	Rain. M.	ØP.	Rain. P.	Long. totale						
63	11x23	FS05M	SGEA01M01019FG	EGE 0	SGEA01FS05M	AKG02FS05MZEX	11	4	6	2	50						
		FS05C			SGEA01FS05C	AKG02FS05CZEX			7	2							
		FS100			SGEA01FS100	AKG02FS100ZEX			9.7-1.8	2.4							
		FS1C0			SGEA01FS1C0	AKG02FS1C0ZEX			12	3							
		FS1M0			SGEA01FS1M0	AKG02FS1M0ZEX			13.9-1.8	3							
		FSZBR			SGEA01FSZBR	AKG02FSZBRZEX			9.8-1.5	2							
71	14x30	FS05M	SGEA01M02028FG	EGE 0	SGEA01FS05M	AKG03FS05MZEX	14	5	6	2	59						
		FS05C			SGEA01FS05C	AKG03FS05CZEX			7	2							
		FS100			SGEA01FS100	AKG03FS100ZEX			9.7-1.8	2.4							
		FS1C0			SGEA01FS1C0	AKG03FS1C0ZEX			12	3							
		FS1M0			SGEA01FS1M0	AKG03FS1M0ZEX			13.9-1.8	3							
		FSZBR			SGEA01FSZBR	AKG03FSZBRZEX			9.8-1.5	2							
80	19x40	FS05M	SGEA01M03048FG	EGE 0	SGEA01FS05M	AKG04FS05MZEX	19	6	6	2	80						
		FS05C			SGEA01FS05C	AKG04FS05CZEX			7	2							
		FS100			SGEA01FS100	AKG04FS100ZEX			9.7-1.8	2.4							
		FS1C0			SGEA01FS1C0	AKG04FS1C0ZEX			12	3							
		FS1M0			SGEA01FS1M0	AKG04FS1M0ZEX			13.9-1.8	3							
		FSZBR			SGEA01FSZBR	AKG04FSZBRZEX			9.8-1.5	2							
	FS200	SGEA21M03048FG	EGE 2	SGEA21FS200	AKG04FS200ZEX	19	6	17.2-1.8	3.5/4	94							
	FSZFR			SGEA21FSZFR	AKG04FSZFRZEX			16.9	3								
	90			24x50	FS05M			SGEA01M04048FG	EGE 0		SGEA01FS05M	AKG05FS05MZEX	24	8	6	2	80
					FS05C						SGEA01FS05C	AKG05FS05CZEX			7	2	
FS100		SGEA01FS100	AKG05FS100ZEX		9.7-1.8	2.4											
FS1C0		SGEA01FS1C0	AKG05FS1C0ZEX		12	3											
FS1M0		SGEA01FS1M0	AKG05FS1M0ZEX		13.9-1.8	3											
FSZBR		SGEA01FSZBR	AKG05FSZBRZEX		9.8-1.5	2											
FS200		SGEA21M04048FG	EGE 2	SGEA21FS200	AKG05FS200ZEX	24	8	17.2-1.8	3.5/4	94							
FSZFR				SGEA21FSZFR	AKG05FSZFRZEX			16.9	3								
100 112				28x60	FS100			SGEA21M05055FG	EGE 2		SGEA21FS100	AKG07FS100ZEX	28	8	9.7-1.8	2.4	94
					FS1C0						SGEA21FS1C0	AKG07FS1C0ZEX			12	3	
	FS1M0	SGEA21FS1M0	AKG07FS1M0ZEX		13.9-1.8	3											
	FSZBR	SGEA21FSZBR	AKG07FSZBRZEX		25.2-1.5	5											
	FS200	SGEA21FS200	AKG07FS200ZEX		17.2-1.8	3.2/4											
	FSZFR	SGEA21FSZFR	AKG07FSZFRZEX		16.9-1.5	3											
	FS25T	SGEA21FS300	AKG07FS300ZEX		22.22-1.8	4											
	FS300	SGEA21FS300	AKG07FS300ZEX		22.22-1.8	4											
	FS3M0	SGEA21FS300	AKG07FS300ZEX		22.22-1.8	4											
	FS3T0	SGEA21FS300	AKG07FS300ZEX		22.22-1.8	4											

Montages avec moteurs électriques IECB3 & B5

IEC - Moteurs électriques		Code pompe	Composants															
Taille moteur	Arbre moteur [Ø x L]		Code demi-accouplement moteur	Insert	Code demi-accouplement pompe	Code Kit complet	ØM.	Rain. M.	ØP.	Rain. P.	Long. totale							
132	38x80	FS100	SGEA31M06077FG	EGE 3	SGEA31FS100	AKG11FS100ZEX	38	10	9.7-1.8	2.4	135							
		FS1C0			SGEA31FS1C0	AKG11FS1C0ZEX			12	3								
		FS1M0			SGEA31FS1M0	AKG11FS1M0ZEX			13.9-1.8	3								
		FSZGR			SGEA31FSZGR	AKG11FSZGRZEX			25.2-1.5	5								
		FS200			SGEA31FS200	AKG11FS200ZEX			17.2-1.8	3.2/4								
		FSZFR			SGEA31FSZFR	AKG11FSZFRZEX			16.9-1.5	3								
		FS25T			SGEA31FS25T	AKG11FS25TZEX			22.22-1.8	4								
		FS300			SGEA31FS300	AKG11FS300ZEX			22.22-1.8	4								
		FS3M0			SGEA31FS3M0	AKG11FS3M0ZEX			22.22-1.8	4								
		FS3T0			SGEA31FS3T0	AKG11FS3T0ZEX			22.22-1.8	4								
		FS35M			SGEA31FS35M	AKG11FS35MZEX			25.6-1.5	4.76/5								
		FS350			SGEA31FS350	AKG11FS350ZEX			25.6-1.5	4.76/5								
160	42x110	FSZGR	SGEA51M07109FG	EGE 5	SGEA51FSZGR	AKG12FSZGRZEX	42	12	25.2-1.5	5	167							
		FS200			SGEA51FS200	AKG12FS200ZEX			17.2-1.8	3.2/4								
		FSZFR			SGEA51FSZFR	AKG12FSZFRZEX			16.9-1.5	3								
		FS25T			SGEA51FS25T	AKG12FS25TZEX			22.22-1.8	4								
		FS300			SGEA51FS300	AKG12FS300ZEX			22.22-1.8	4								
		FS3M0			SGEA51FS3M0	AKG12FS3M0ZEX			22.22-1.8	4								
		FS3T0			SGEA51FS3T0	AKG12FS3T0ZEX			22.22-1.8	4								
		FS35M			SGEA51FS35M	AKG12FS35MZEX			25.6-1.5	4.76/5								
		FS350			SGEA51FS350	AKG12FS350ZEX			25.6-1.5	4.76/5								
		180			48x110	FSZGR			SGEA51M08109FG	EGE 5		SGEA51FSZGR	AKG13FSZGRZEX	48	14	25.2-1.5	5	167
						FS200						SGEA51FS200	AKG13FS200ZEX			17.2-1.8	3.2/4	
						FSZFR						SGEA51FSZFR	AKG13FSZFRZEX			16.9-1.5	3	
FS25T	SGEA51FS25T		AKG13FS25TZEX	22.22-1.8		4												
FS300	SGEA51FS300		AKG13FS300ZEX	22.22-1.8		4												
FS3M0	SGEA51FS3M0		AKG13FS3M0ZEX	22.22-1.8		4												
FS3T0	SGEA51FS3T0		AKG13FS3T0ZEX	22.22-1.8		4												
FS35M	SGEA51FS35M		AKG13FS35MZEX	25.6-1.5		4.76/5												
FS350	SGEA51FS350		AKG13FS350ZEX	25.6-1.5		4.76/5												
200	55x110		FS200	SGEA51M09109FG		EGE 5	SGEA51FS200	AKG16FS200ZEX			55	16	17.2-1.8			3.2/4	167	
			FS300				SGEA51FS300	AKG16FS300ZEX					22.22-1.8			4		
			FS3M0				SGEA51FS3M0	AKG16FS3M0ZEX					22.22-1.8			4		
		FS35M	SGEA51FS35M		AKG16FS35MZEX		25.6-1.5	4.76/5										
		FS350	SGEA51FS350		AKG16FS350ZEX		25.6-1.5	4.76/5										
		FSZFR	SGEA51FSZFR		AKG16FSZFRZEX		16.9-1.5	3										
		FSZGR	SGEA51FSZGR		AKG16FSZGRZEX		25.2-1.5	5										
		225	60x140		FS300		SGEG60M10110	EGE 6	SGEG60FS300	AKG18FS300ZEX			60	18	22.22-1.8	4		167
FS3M0	SGEG60FS3M0			AKG18FS3M0ZEX	22.22-1.8	4												
FS35M	SGEG60FS35M			AKG18FS35MZEX	25.6-1.5	4.76/5												
FS350	SGEG60FS350			AKG18FS350ZEX	25.6-1.5	4.76/5												
FSZGR	SGEG60FSZGR			AKG18FSZGRZEX	25.2-1.5	5												
250	65x140			FS300	SGEG60M11140	EGE 6			SGEG60FS300	AKG20FS300ZEX	65	18			22.22-1.8	4	168	
		FS3M0	SGEG60FS3M0	AKG20FS3M0ZEX			22.22-1.8	4										
		FS35M	SGEG60FS35M	AKG20FS35MZEX			25.6-1.5	4.76/5										
		FS350	SGEG60FS350	AKG20FS350ZEX			25.6-1.5	4.76/5										
		FSZGR	SGEG60FSZGR	AKG20FSZGRZEX			25.2-1.5	5										
		280	75x140	FS300			SGEG80M12140	EGE 8	SGEG80FS300	AKG22FS300ZEX			75	20	22.22-1.8	4		198
FS3M0	SGEG80FS3M0			AKG22FS3M0ZEX	22.22-1.8	4												
FS35M	SGEG80FS35M			AKG22FS35MZEX	25.6-1.5	4.76/5												
FS350	SGEG80FS350			AKG22FS350ZEX	25.6-1.5	4.76/5												
FSZGR	SGEG80FSZGR			AKG22FSZGRZEX	25.2-1.5	5												
315	80x170			FS300	SGEG80M13170	EGE 8			SGEG80FS300	AKG26FS300ZEX	80	22			22.22-1.8	4	228	
		FS3M0	SGEG80FS3M0	AKG26FS3M0ZEX			22.22-1.8	4										
		FS35M	SGEG80FS35M	AKG26FS35MZEX			25.6-1.5	4.76/5										
		FS350	SGEG80FS350	AKG26FS350ZEX			25.6-1.5	4.76/5										
		FSZGR	SGEG80FSZGR	AKG26FSZGRZEX			25.2-1.5	5										

Montages avec moteurs électriques IEC B14

IEC - Moteurs électriques		Code pompe	Composants								
Taille moteur	Arbre moteur [Ø x L]		Code demi-accouplement moteur	Insert	Code demi-accouplement pompe	Code Kit complet	ØM.	Rain. M.	ØP.	Rain. P.	Long. totale
63	11x23	FS05M	SGEA01M01019FG	EGE0	SGEA00FS05M	AKG43FS05MZEX	11	4	6	2	50
		FS05C			SGEA01FS05C	AKG43FS05CZEX			7	2	
		FS100			SGEA01FS100	AKG43FS100ZEX			9.7-1:8	2.4	
		FS1C0			SGEA01FS1C0	AKG43FS1C0ZEX			12	3	
		FS1M0			SGEA01FS1M0	AKG43FS1M0ZEX			13.9-1:8	3	
		FSZBR			SGEA01FSZBR	AKG43FSZBRZEX			9.8-1:5	2	
71	14x30	FS05M	SGEA01M02028FG	EGE 0	SGEA01FS05M	AKG44FS05MZEX	14	5	6	2	59
		FS05C			SGEA01FS05C	AKG44FS05CZEX			7	2	
		FS100			SGEA01FS100	AKG44FS100ZEX			9.7-1:8	2.4	
		FS1C0			SGEA01FS1C0	AKG44FS1C0ZEX			12	3	
		FS1M0			SGEA01FS1M0	AKG44FS1M0ZEX			13.9-1:8	3	
		FSZBR			SGEA01FSZBR	AKG44FSZBRZEX			9.8-1:5	2	
80	19x40	FS05M	SGEA01M03048FG	EGE 0	SGEA01FS05M	AKG45FS05MZEX	19	6	6	2	79
		FS05C			SGEA01FS05C	AKG45FS05CZEX			7	2	
		FS100			SGEA01FS100	AKG45FS100ZEX			9.7-1:8	2.4	
		FS1C0			SGEA01FS1C0	AKG45FS1C0ZEX			12	3	
		FS1M0			SGEA01FS1M0	AKG45FS1M0ZEX			13.9-1:8	3	
		FSZBR			SGEA01FSZBR	AKG45FSZBRZEX			9.8-1:5	2	
		FS200	SGEA21M03048FG	EGE 2	SGEA21FS200	AKG45FS200ZEX	19	6	17.2-1:8	3.2/4	87
		FSZFR			SGEA21FSZFR	AKG45FSZFRZEX			16.9	3	
90	24x50	FS05M	SGEA01M04048FG	EGE 0	SGEA01FS05M	AKG46FS05MZEX	24	8	6	2	79
		FS05C			SGEA01FS05C	AKG46FS05CZEX			7	2	
		FS100			SGEA01FS100	AKG46FS100ZEX			9.7-1:8	2.4	
		FS1C0			SGEA01FS1C0	AKG46FS1C0ZEX			12	3	
		FS1M0			SGEA01FS1M0	AKG46FS1M0ZEX			13.9-1:8	3	
		FSZBR			SGEA01FSZBR	AKG46FSZBRZEX			9.8-1:5	2	
		FS200	SGEA21M04048FG	EGE 2	SGEA21FS200	AKG46FS200ZEX	24	8	17.2-1:8	3.5/4	87
		FSZFR			SGEA21FSZFR	AKG46FSZFRZEX			16.9	3	
100 112	28x60	FS05M	SGEA21M05055FG	EGE 2	SGEA21FS05M	AKG48FS05MZEX	28	8	6	2	94
		FS05C			SGEA21FS05C	AKG48FS05CZEX			7	2	
		FS100			SGEA21FS100	AKG48FS100ZEX			9.7-1:8	2.4	
		FS1C0			SGEA21FS1C0	AKG48FS1C0ZEX			12	3	
		FS1M0			SGEA21FS1M0	AKG48FS1M0ZEX			13.9-1:8	3	
		FSZBR			SGEA21FSZBR	AKG48FSZBRZEX			9.8-1:5	2	
		FS200			SGEA21FS200	AKG48FS200ZEX			17.2-1:8	3.5/4	
		FSZFR			SGEA21FSZFR	AKG48FSZFRZEX			16.9	3	

Série SGDR

Accouplement à denture externe



Accouplements - Accouplement à denture externe

Matériaux de demi-accouplement à denture

Demi-accouplement: Acier C40

Manchon: Polyamide PA66 de couleur bleue

Température

Insert en polyamide PA66: de -20 °C à +90 °C

Compatibilité avec les fluides

- Type HH-HL-HM-HR-HV selon la norme ISO 6743/4
- Émulsion aqueuses: type HFAE-HFAS selon la norme ISO 6743/4
- Eau glycolée: type HFC selon la norme ISO 6743/4, demandez la version anodisée

Remarque

Pour les valeurs qui ne se situent pas dans cette plage, contactez le service technico-commercial MP Filtri.

Applications spéciales

Toutes les applications qui sortent du cadre prévu dans ce catalogue, doivent être évaluées et approuvées par le service technico-commercial de MP Filtri.



Moteurs électriques IEC

Taille et dimensions moteur électrique IEC	Acier carboné C40				
	Arbre ISO 3019-2	Arbre ANSI B92. 1A 1976	Arbre DIN 5480	Arbre DIN 5481	Arbre DIN 5482
IEC 80 Ø200 - Ø19x40	●	●	●	●	●
IEC 90 Ø200 - Ø24x50	●	●	●	●	●
IEC 100 Ø250 - Ø28x60	●	●	●	●	●
IEC 112 Ø250 - Ø28x60	●	●	●	●	●
IEC 132 Ø300 - Ø38x80	●	●	●	●	●
IEC 160 Ø350 - Ø42x110	●	●	●	●	●
IEC 180 Ø350 - Ø48x110	●	●	●	●	●
IEC 200 Ø400 - Ø55x110	●	●	●	●	●

DEMI-ACCOUPLLEMENT NON ALÉSÉ

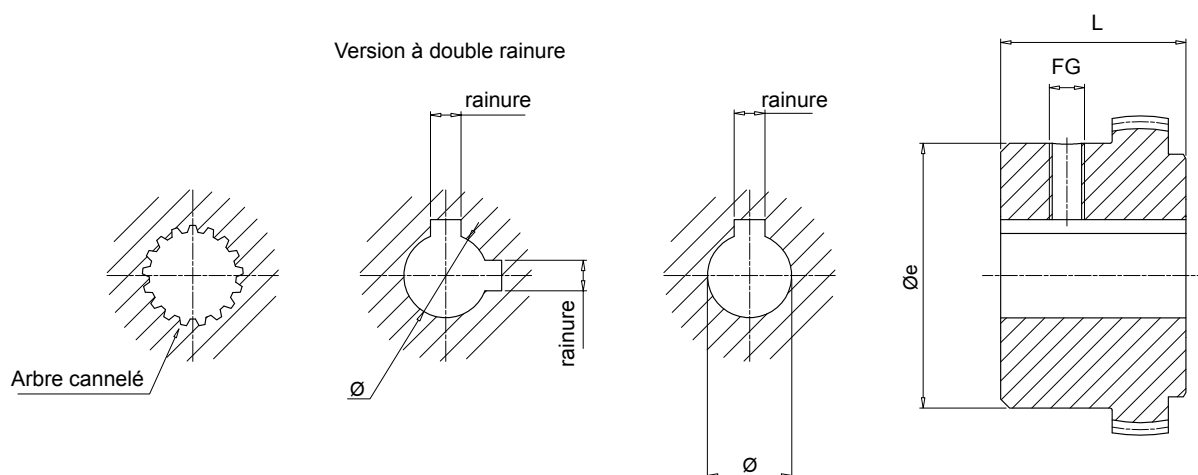
Demi-accouplement pompe	Exemple de configuration:			SGDR	28	PB
SGDR						
Taille						
28						
42						
55						
Sans alésage						
PB						

DEMI-ACCOUPLLEMENT POUR POMPE A ARBRE CYLINDRIQUE

Demi-accouplement pompe	Exemple de configuration:					SGDR	28	G02	040	2E
SGDR										
Taille										
28										
42										
55										
Code de dimension d'alésage										
G02 Voir page 18										
Longueur										
040 Voir page 50										
Double rainure (combinaisons disponibles uniquement)										
2E Voir page 18 (Arbre cylindrique - double rainure)										

DEMI-ACCOUPLLEMENT POUR POMPE A ARBRE CANNELE

Demi-accouplement pompe	Exemple de configuration:				SGDR	28	PD02	040
SGDR								
Taille								
28								
42								
55								
Code de dimension d'alésage								
PD02 Voir page 19								
Longueur								
040 Voir page 50								



Remarques:

- Vis incluse
- Version avec double rainure du côté de la pompe uniquement

Demi-accouplement moteur

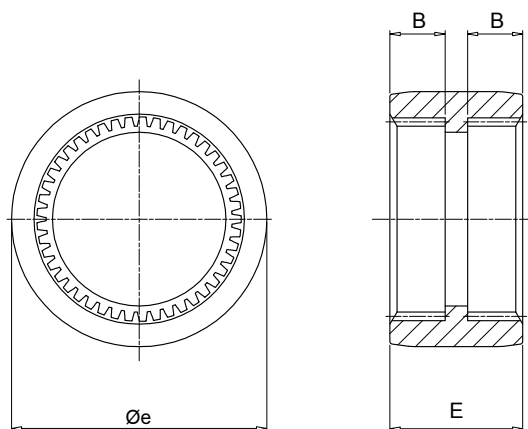
IEC - Moteurs électriques		Code du demi-accouplement	Dimensions [mm]					Poids [kg]
Taille du moteur	Dimens. de l'arbre [Ø x L]		Øe	L	Ø	rainure	FG	
80	19 x 40	SGDR28M03040	45	40	19	6	M6	0.5
90	24 x 50	SGDR28M04040	45	40	24	8	M6	0.5
100-112	28 x 60	SGDR28M05040	45	40	28	8	M6	0.5
132	38 x 80	SGDR42M06042	60	42	38	10	M8	1.0
160	42 x 110	SGDR42M07042	60	42	42	12	M8	1.0
180	48 x 110	SGDR55M08060	84	60	48	14	M8	2.5
200	55 x 110	SGDR55M09060	84	60	55	16	M8	2.5

Demi-accouplement pompe

Code du demi-accouplement	Dimensions [mm]		Poids [kg]
	Øe	L	
SGDR28***	45	40	0.5
SGDR42***	60	42	1.0
SGDR55***	84	60	2.5

Complétez la désignation du demi-accouplement avec le code et la longueur de la pompe défini.

Exemple: **SGDR280PD02050** (voir page 19).



Manchon

Code	Code du demi-accouplement	Dimensions [mm]			Couple nominal [Nm]	Couple maximum [Nm]	Poids [kg]
		Øe	E	B			
EGR066PA	SGDR28	66	38	16	30	90	0.050
EGR090PA	SGDR42	90	52	22	120	360	0.150
EGR125PA	SGDR55	125	65	27	200	600	0.371

Les lanternes sont utilisées comme organes de liaison entre les moteurs IEC et une large gamme de pompes oléo-dynamiques présentes sur le marché international.

Fabriqués en aluminium moulé sous pression, ils couvrent une large gamme allant des tailles de moteurs électriques IEC 63 à IEC 355.

Ils sont disponibles en six références:

- série LMG pour les pompes à engrenages;
- série LMC lanterne monobloc;
- série LDC fabriquée en 2 pièces fixées par des vis;
- série LMS dotée de la capacité de réduction du bruit;
- série LDS fabriquée en 2 pièces fixées par des vis;
- série LANTERNES MODULAIRES, fabriquée en 3 pièces pour les moteurs IEC des dimensions 132 jusqu'à 225, et fabriquée en 2 pièces pour les moteurs IEC des dimensions 250 jusqu'à 355.

Pour la sélection de la lanterne qui vous convient, veuillez-vous rendre sur notre logiciel en ligne à l'adresse www.mpfiltri.com.



INFORMATIONS GÉNÉRALES	page 54
LMG	59
LMC - LDC	71
LMS - LDS	79
LANTERNES MODULAIRES	87

Le bruit est un problème particulièrement omniprésent tant et si bien qu'il existe depuis quelques années des réglementations statutaires conçues pour limiter les expositions nocives en milieu professionnel.

Plusieurs machines utilisées aujourd'hui dans l'industrie sont équipées de systèmes oléo-hydrauliques, qui sont une source majeure de bruit.

1 THÉORIE ET DÉFINITION DU BRUIT

Du point de vue de la santé et de l'hygiène, le bruit peut être défini comme un son désagréable et indésirable, ou une sensation auditive désagréable et gênante ou intolérable (le bruit étant un phénomène sonore qui peut être accompagné par des sensations de perturbation et de douleur).

Par définition, les phénomènes acoustiques ont un caractère oscillatoire, qui sont propagés dans un canal flexible, provoquant des variations de pression aux points, et dans les zones adjacentes à ces points, à travers lesquels ils passent.

2 SON

Sur le plan technique, certains éléments doivent être combinés de façon simultanée pour que des phénomènes acoustiques se produisent:

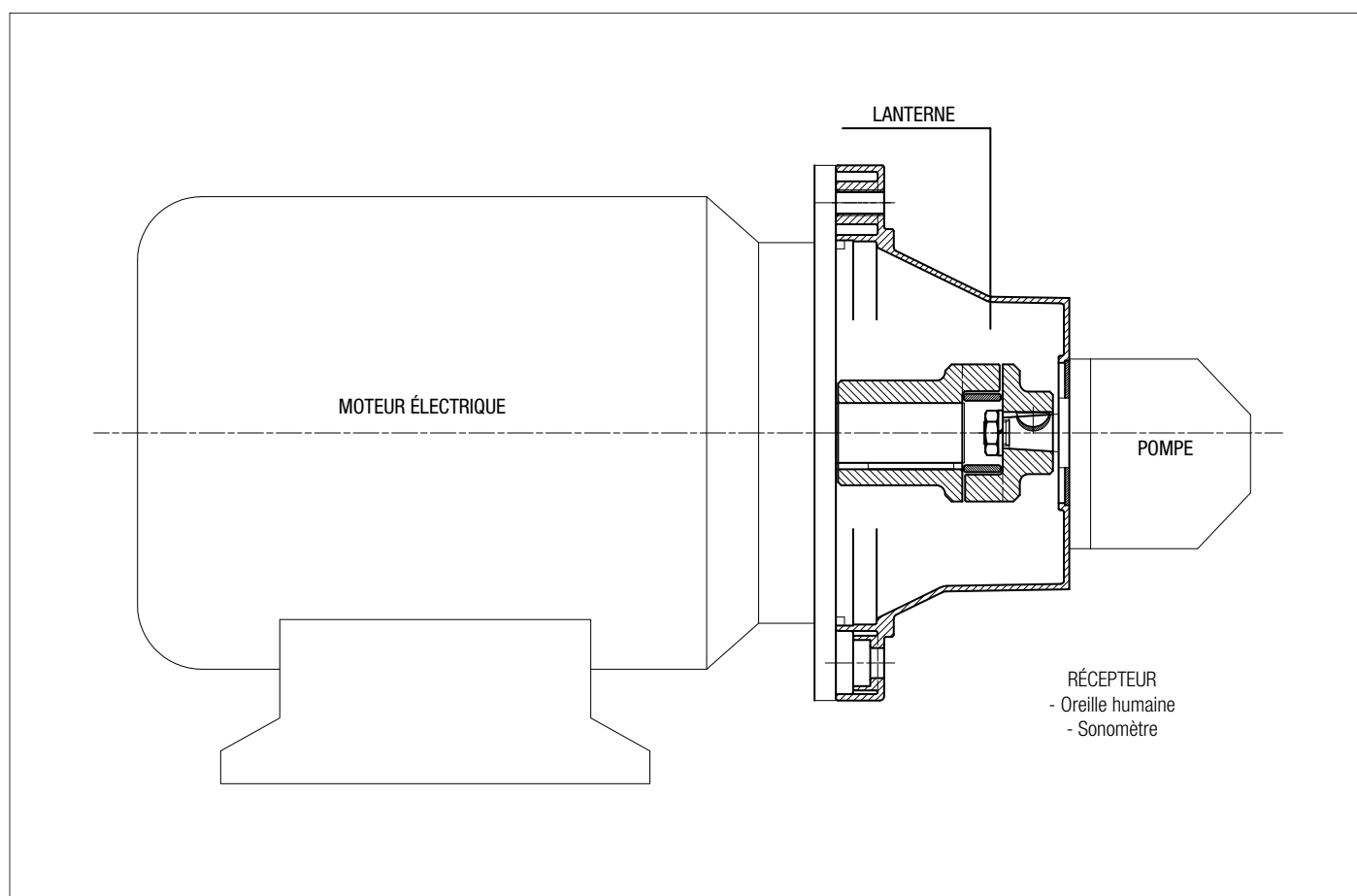
- source sonore ;
- canal de transmission ;
- récepteur.

Le moteur électrique et la pompe, ainsi que l'accouplement, sont les SOURCES DU BRUIT. La lanterne est le CANAL de transmission du bruit.

Selon que la lanterne monobloc est de type rigide ou amortie, il y aura des variations dans les propriétés flexibles du canal de transmission.

Les phénomènes acoustiques sont différents dans les deux cas, compte tenu des différences de variation de pression et de déplacement des particules.

UNITÉ MOTOPOMPE



Les lanternes amorties concourent à diminuer la transmission des vibrations et à atténuer le niveau de bruit de l'installation.

Il est évident que la lanterne seule ne suffit pas si elle n'est pas suivie d'un montage correct du groupe motopompe sur la machine ou le réservoir de la centrale hydraulique.

Les recommandations fondamentales pour obtenir un excellent résultat, associé à un montage correct sont les suivantes:

1 GROUPE MOTOPOMPE MONTÉ HORIZONTALEMENT SUR LE COUVERCLE DU RÉSERVOIR

- Le tuyau d'aspiration de la pompe doit être rigide et muni d'un flasque amortisseur de traversée de cloison série FTA, avec pour fonction d'atténuer les vibrations propagées entre le tuyau et le couvercle du réservoir. Les éventuels coudes doivent être obtenus à l'aide d'un cintrage ayant un rayon de courbure 3 fois le diamètre du tuyau. Ne pas utiliser de raccord à 90° qui augmentent considérablement les pertes de charge.
- Le tuyau de refoulement de la pompe doit être souple et d'une longueur suffisante pour permettre de réaliser le rayon minimum de courbure préconisé par le constructeur, en fonction de la pression de service.
- Le tuyau d'évacuation de l'installation doit être souple jusqu'au filtre monté sur l'évacuation. Dans le cas où le retour de l'huile se fait directement dans le réservoir de la centrale par un tuyau rigide, utiliser de préférence le flasque amortisseur de traversée de cloison série FTR, qui permet d'atténuer les vibrations propagées entre le tuyau et le couvercle du réservoir.
- Monter des éléments antivibratoires (plots amortisseurs ou barres amortisseuses) sous les pattes du moteur électrique ou sous le pied support série PDM, suivant la forme de construction du moteur.
- Les couvercles des réservoirs doivent avoir des épaisseurs adaptées à la charge à supporter.

2 GROUPE MOTOPOMPE MONTÉE HORIZONTALEMENT SUR LE BÂTI DE LA MACHINE

- Il est de règle que le réservoir et le groupe motopompe soient montés sur un seul châssis réalisé avec des épaisseurs adaptées à la charge à supporter.
- Si l'installation est équipée d'un filtre au-dessous du réservoir d'aspiration, le tuyau d'aspiration de la pompe devra être souple et d'une longueur suffisante pour permettre le rayon minimum de courbure préconisé par le constructeur.
- Si l'installation n'est pas équipée de filtre au-dessous du réservoir d'aspiration en charge, monter le tuyau rigide avec joint compensateur.
- Le tuyau de refoulement de la pompe doit être souple et d'une longueur suffisante pour permettre le rayon minimum de courbure préconisé par le constructeur, suivant la pression de service.
- Le tuyau d'évacuation de la pompe doit être souple jusqu'au filtre monté sur l'évacuation. Si le retour de l'huile se fait directement au réservoir de la centrale par un tuyau rigide, utiliser de préférence le flasque amortisseur de traversée de cloison série FTR qui permet d'atténuer les vibrations générées entre le tuyau et le couvercle du réservoir.
- Monter des éléments antivibratoires (plots amortisseurs ou barres amortisseuses) sous les pattes du moteur électrique ou sous le pied support série PDM, suivant la forme de construction du moteur.

EN CONCLUSION

Pour obtenir le meilleur résultat, il est nécessaire que le groupe motopompe soit monté sur le circuit hydraulique de manière à ce que les composants ne soient pas liés les uns aux autres, pour éviter la transmission de vibrations et donc la génération de bruit.

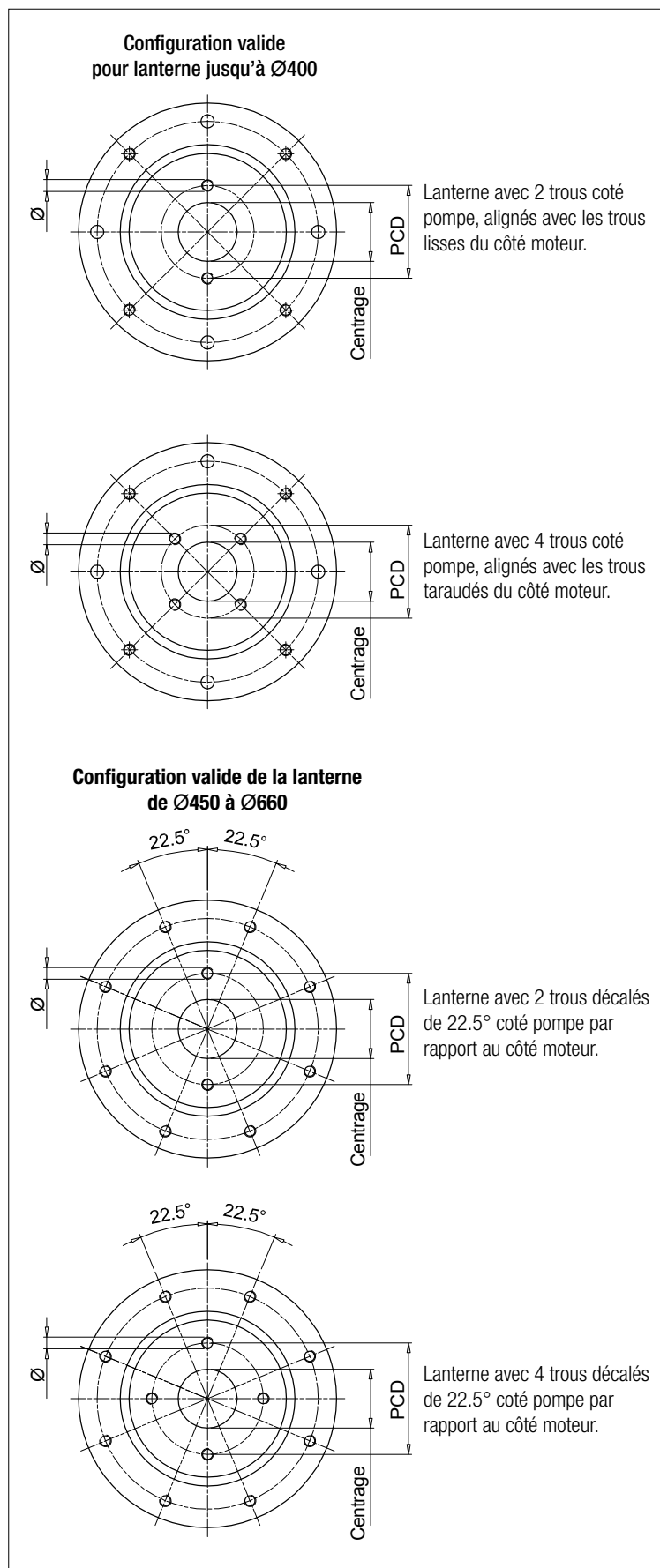
COUPLES DE SERRAGE RECOMMANDÉS POUR LA FIXATION DES MOTEUR/POMPE SUR LA LANTERNE

M6	10 N·m	M16	205 N·m
M8	15 N·m	M18	280 N·m
M10	50 N·m	M20	400 N·m
M12	84 N·m	M22	530 N·m
M14	135 N·m	M24	690 N·m

N.B. Les instructions ci-dessus ne sont qu'indicatives et dépendent des méthodes de construction de l'installation.

INFORMATIONS GÉNÉRALES

CODES DE PERCAGE POMPE



Centrage [mm]	PCD	Ø	Nombre de trous	Code	Type
40	72.00	M8	2	191	-
45.2	88.90	M8	4	096	-
	71.80	M8	4	120	-
50	80.00	M8	2	052	ISO3019-2-50-B2
	93.00	M10	2	053	-
	60.00	M5	4	280	-
	63.00	Ø7	4	057	-
50.8	93.00	M8	2	287	-
	82.50	M8	2	050	SAE A-A 50-2
56	76.00	M6	4	234	-
57.15	106.40	Ø11	2	212	-
60	74.00	M10	4	098	-
	98.50	M6	4	147	-
62.7	75.00	M6	4	227	-
	157.20	M12	4	231	-
63	100.00	M8	2	042	ISO3019-2-63-B2
	125.00	M6	4	043	-
	85.00	M8	4	044	-
	80.00	M8	2	051	-
	80.00	Ø8.5	4	058	-
	100.00	M10	2	062	-
	85.00	M8	4	168	ISO3019-2-63-B4
	90.00	M8	4	271	-
65	90.00	M8	4	073	-
70	84.00	Ø7	4	289	-
71.8	88.90	M10	4	047	-
75	102.00	M10	4	139	-
	100.00	M8	4	024	ISO3019-2-80-B4
	103.20	M8	2	045	ISO3019-2-80-B2
	100.00	Ø11	4	059	-
	100.00	M10	2	061	-
	110.00	M10	2	063	-
	140.00	M10	2	064	-
	115.00	M10	2	065	-
	100.00	M10	4	067	-
	106.40	M10	2	083	-
	130.00	M8	4	087	-
	100.00	Ø8.5	4	093	-
80	113.00	M12	4	104	-
	95.00	M8	4	169	-
	103.00	M8	4	242	-
	110.00	M10	4	272	-
	106.40	M10	2	060	SAE A 82-2
	105.00	M10	4	097	-
	106.40	M8	2	254	-
	146.00	M12	2	260	-
	110.00	M10	2	284	-
	106.40	M10	2	066	-
85	112.00	M8	2	134	-
	105.00	M8	4	156	-
	118.00	Ø9	2	163	-
90	112.00	Ø9	2	164	-
	140.00	M8	4	088	-
92	145.00	M10	4	089	-

« - »: configuration non conforme aux normes ISO & SAE

INFORMATIONS GÉNÉRALES

CODES D'INTERFACE DE LA POMPE

Centrage [mm]	PCD	Ø	Nombre de trous	Code	Type
95	115.00	M8	4	137	-
	127.00	M10	4	131	-
98.4	125.00	Ø11	4	128	-
100	125.00	M10	2	023	ISO3019-2-100-B4
	125.00	M10	4	025	ISO3019-2-100-B2
	125.00	Ø11	4	031	-
	125.00	M5	4	032	-
	190.00	Ø15	4	038	-
	125.00	Ø13	4	041	-
	125.00	M12	2	071	-
	140.00	M12	2	072	-
	146.00	M12	2	075	-
	126.00	M10	2	106	-
	120.00	M8	4	122	-
	160.00	M10	4	141	-
150.00	M10	4	150	-	
101.6	161.50	M12	4	029	-
	146.00	M12	2	070	SAE B 101-2
	127.00	M12	4	125	-
	146.00	M10	2	159	-
105	127.00	M10	4	224	-
	146.00	M12	2	076	-
110	175.00	M10	4	110	-
	130.00	M8	4	154	-
	200.00	M10	4	202	-
	135.00	M10	4	219	-
112	145.00	M12	4	273	-
	140.00	M12	2	074	-
	140.00	M10	2	138	-
115	130.00	M10	4	264	-
	180.00	M12	4	198	-
116	160.00	M14	2	084	-
120	210.00	M16	2	094	-
	145.00	M10	4	155	-
	150.00	Ø13	4	267	-
125	160.00	M12	4	026	ISO3019-2-125-B4
	160.00	Ø13	4	033	-
	160.00	M12	2	079	-
	180.00	M16	2	082	ISO3019-2-125-B2
	155.00	M10	4	102	-
	160.00	Ø17	4	113	-
	200.00	M12	4	114	-
	181.20	M16	2	136	-
	200.00	M16	4	200	-
	180.00	Ø20	4	215	-
170.00	Ø18	4	237	-	
127	161.50	M12	4	021	-
	181.20	M16	2	080	SAE C 127-2
	161.50	M14	4	140	-
130	165.00	Ø11	4	054	-
	150.00	M12	4	068	-
	181.20	M16	2	085	-
	165.00	M12	4	124	-
	165.00	M14	4	135	-

« - »: configuration non conforme aux normes ISO & SAE

Centrage [mm]	PCD	Ø	Nombre de trous	Code	Type
130	165.00	M10	4	253	-
135	160.00	M10	4	151	-
	175.40	M12	4	220	-
140	180.00	M14	4	077	ISO3019-2-140-B4
	180.00	M12	2	081	-
	165.00	M10	4	157	-
	200.00	M16	4	176	ISO3019-2-140-B2
	165.00	Ø11	4	223	-
150	180.00	M16	2	232	-
	185.00	M16	4	069	-
152.4	228.60	M16	4	022	-
	228.60	M18	2	090	-
	228.60	M18	4	108	-
	217.50	Ø17	4	118	-
	228.60	M20	2	166	SAE D 152-2
	228.60	M20	4	192	SAE D 152 -4
160	190.50	M8	4	207	-
	200.00	M16	4	027	ISO3019 - 2 -160 B4
	200.00	Ø17	4	035	-
	200.00	M16	2	091	-
	224.00	M20	2	092	ISO3019 - 2 -160 B2
	200.00	M12	2	107	-
	230.00	M22	4	111	-
	185.00	M12	4	152	-
162	224.00	M16	4	184	-
	230.00	Ø22	4	228	-
	188.00	M12	4	263	-
	317.35	M20	4	143	SAE E 165 - 4
165.1	317.35	M24	2	145	SAE E 165 - 2
	229.00	M20	4	201	-
	317.35	M18	4	204	-
175	200.00	M12	4	153	-
	230.00	M18	2	185	-
177.8	350.00	M24	4	146	SAE F 177 - 4
	216.00	M12	4	222	-
	350.00	M24	2	203	SAE F 177 - 2
180	216.00	Ø13	4	055	-
	216.00	M16	4	078	-
	224.00	M16	4	112	ISO3019 - 2 -180 B4
	216.00	M12	4	132	-
	215.00	M22	4	148	-
	230.00	M22	4	226	-
200	250.00	M20	4	028	ISO3019 - 2 -200 B4
	250.00	Ø22	4	095	-
	280.00	M24	2	117	-
	230.50	M12	4	214	-
203.2	254.00	M14	4	210	-
205	240.00	M16	4	133	-
224	280.00	M20	4	144	ISO3019 - 2 -224 B4
	280.00	Ø22	4	205	-
250	310.00	M24	4	238	-
	315.00	M20	4	282	ISO3019 - 2 -250 B4
275	355.00	M16	4	233	-
	355.00	Ø18	4	281	-

« - »: configuration non conforme aux normes ISO & SAE

Série LMG

Gamme de lanternes pour moteurs électrique de la taille IEC 63 à la taille IEC 225



Données techniques

Gamme de lanternes pour moteurs électrique de la taille IEC 63 à la taille IEC 225

Matériaux

- Lanterne: Alliage d'aluminium moulé sous pression
- Bague de centrage: Acier galvanisé
- Joint: Papier spécial - Guarnital

Température

de -30 °C à +80 °C

Compatibilité avec les fluides

Lanterne monobloc compatible pour l'emploi avec:

- Huiles minérales: type HH-HL-HM-HR-HV selon la norme ISO 6743/4
- Émulsion aqueuses: type HFAE-HFAS selon la norme ISO 6743/4
- Eau glycolée: type HFC selon la norme ISO 6743/4, demandez la version anodisée

Remarque

Pour les valeurs qui ne se situent pas dans cette plage, contactez le service technico-commercial MP Filtri.

Applications spéciales

Toutes les applications qui sortent du cadre prévu dans ce catalogue, doivent être évaluées et approuvées par le service technico-commercial de MP Filtri.



Moteurs électriques IEC

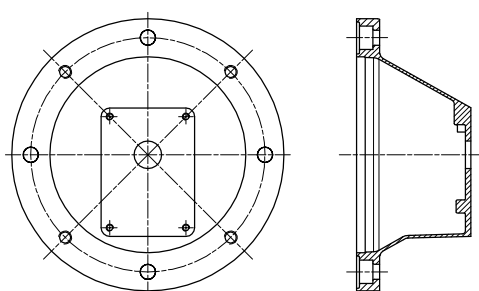
Lanterne dimension	Taille standard Européen						Taille standard Allemand			Dimension moteur IEC
	0.5	1	2	3	3.5	4	ZB	ZF	ZG	
LMG140	●	●	●				●			IEC 63 Ø140 - Ø11x23
LMG160	●	●	●				●			IEC 71 Ø160 - Ø14x30
LMG200	●	●	●	●			●	●		IEC 80 Ø200 - Ø19x40
LMG200	●	●	●	●			●	●		IEC 90 Ø200 - Ø24x50
LMG250		●	●	●	●		●	●		IEC 110 Ø250 - Ø28x60
LMG250		●	●	●	●		●	●		IEC 112 Ø250 - Ø28x60
LMG300		●	●	●	●	●	●	●	●	IEC 132 Ø300 - Ø38x80
LMG351			●	●	●	●	●	●	●	IEC 160 Ø350 - Ø42x110
LMG351			●	●	●	●	●	●	●	IEC 180 Ø350 - Ø48x110
LMG400			●	●	●	●	●	●	●	IEC 200 Ø400 - Ø55x110
LMG450			●	●	●	●	●	●	●	IEC 225 Ø450 - Ø60x140

Remarque: Pour des informations spécifiques, voir page 66 ÷ 68 « Tableau des combinaisons »

LMG * 4S**

Sans bague d'extraction le demi-accouplement (normalement calé de manière fixe sur l'arbre de la pompe), la bride cotée moteur est percée avec 4 trous lisses lamés + 4 trous taraudés.

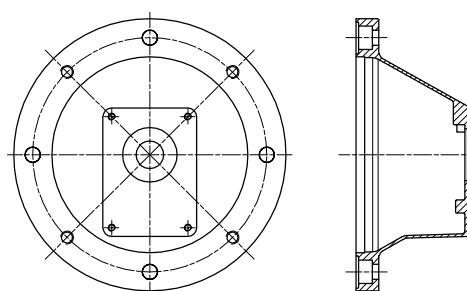
Cette exécution est normalement utilisée pour les groupes motopompes montées verticalement avec la pompe immergée dans le réservoir.

**LMG *** 4E**

Avec bague d'extraction permettant le démontage du demi-accouplement (normalement calé de manière fixe sur l'arbre de la pompe), la bride cotée moteur est percée avec 4 trous lisses lamés + 4 trous taraudés.

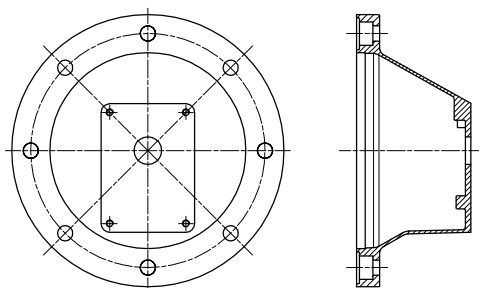
Cette exécution est normalement utilisée pour les groupes motopompes montées horizontalement sur le couvercle du réservoir ou à bord de la machine ; elle offre une grande facilité d'entretien

Cette solution permet, en effet de démonter la pompe hydraulique sans avoir à démonter le moteur. Le demi-accouplement monté sur l'arbre de la pompe passe à travers le trou de la bague de centrage.

**LMG *** 8S**

Sans bague d'extraction le demi-accouplement (normalement calé de manière fixe sur l'arbre de la pompe), la bride cotée moteur est percée avec 8 trous lisses.

Cette exécution est normalement utilisée pour les groupes motopompes montées verticalement avec la pompe immergée dans le réservoir ; elle offre une plus grande souplesse d'orientation de la pompe hydraulique à l'intérieur du réservoir, selon les exigences de construction.

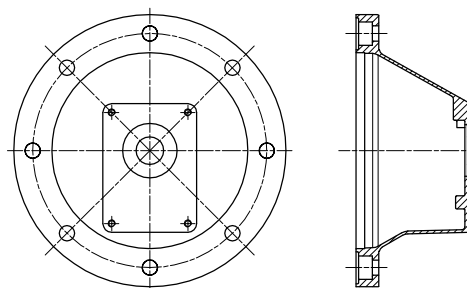
**LMG *** 8E**

Avec bague d'extraction permettant le démontage du demi-accouplement (normalement calé de manière fixe sur l'arbre de la pompe), la bride cotée moteur est percée avec 8 trous lisses.

Cette exécution est normalement utilisée pour les groupes motopompes montées horizontalement sur le couvercle du réservoir ou à bord de la machine ; elle offre une grande facilité d'entretien et d'orientation de la pompe.

Cette solution permet, en effet de démonter la pompe hydraulique sans avoir à démonter le moteur.

Le demi-accouplement monté sur l'arbre de la pompe passe à travers le trou de la bague de centrage.



KIT COMPLET (ACCOUPEMENT & LANTERNE)

Code d'identification des moteurs			Exemple de configuration: AKA02 FS200 Z 4E			
	Dimension		Dimension		Dimension	
02	63 B3-B5	13	180 B3-B5	44	71 B14	
03	71 B3-B5	16	200 B3-B5	45	80 B14	
04	80 B3-B5	18	225 B3-B5	46	90 B14	
05	90 B3-B5	20	250 B3-B5	48	100/112 B14	
07	100/112 B3-B5	22	280 B3-B5			
11	132 B3-B5	26	315 B3-B5			
12	160 B3-B5	43	63 B14			

Code d'identification de la bride de la pompe
FS200 Voir page 63

Code de révision du produit
Z

Versions

4S	4 trous traversants + 4 trous taraudés, interface moteur sans bague d'extraction de l'accouplement
4E	4 trous traversants, + 4 trous taraudés, interface moteur avec bague d'extraction de l'accouplement
8S	8 trous traversants, interface moteur sans bague d'extraction de l'accouplement
8E	8 trous traversants, interface moteur avec bague d'extraction de l'accouplement

LANTERNE LMG

Série et dimensions de lanterne			Exemple de configuration: LMG140 M FS200 4E DI			
LMG140	LMG250	LMG450				
LMG141	LMG251	LMG550				
LMG160	LMG300	LMG660				
LMG161	LMG350					
LMG200	LMG351					
LMG201	LMG400					

Code de révision du produit
M

Code d'identification de la bride de la pompe
FS200 Voir page 63

Versions

4S	4 trous traversants + 4 trous taraudés, interface moteur sans bague d'extraction de l'accouplement
4E	4 trous traversants, + 4 trous taraudés, interface moteur avec bague d'extraction de l'accouplement
8S	8 trous traversants, interface moteur sans bague d'extraction de l'accouplement
8E	8 trous traversants, interface moteur avec bague d'extraction de l'accouplement

Options

DI	Trou de vidange + trou d'inspection
AN	Finition anodisée noire
SA	Interface moteur avec trous de dégagement
Pxx	Spécification du client

KIT ACCOUPLEMENT

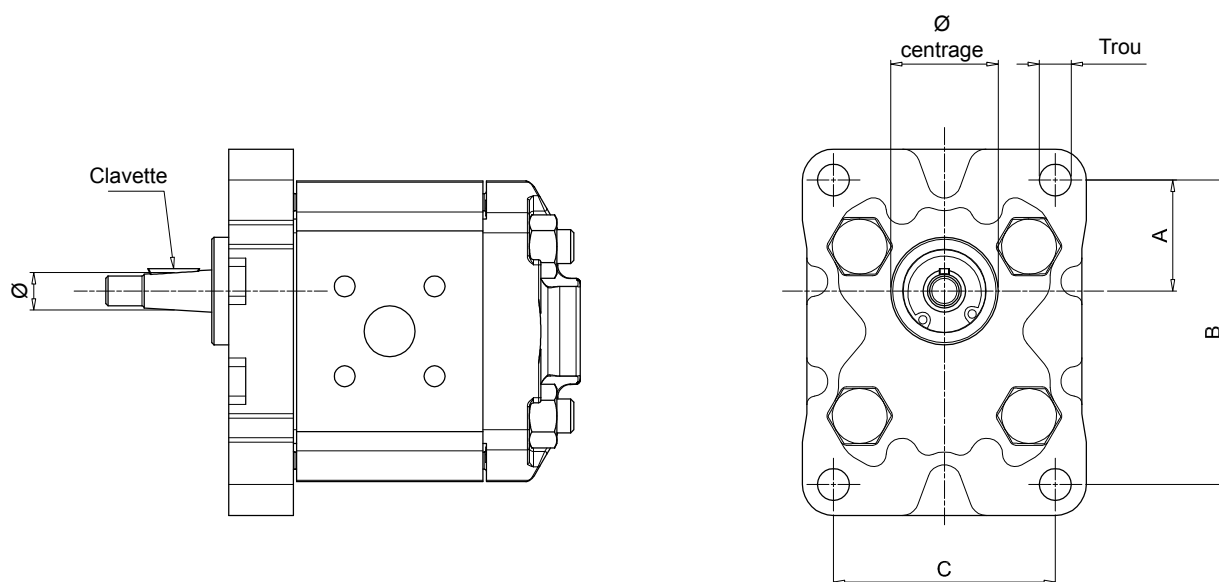
Code d'identification des moteurs		Exemple de configuration: AKG02 FS200 Z		
	Dimension		Dimension	
02	63 B3-B5	13	180 B3-B5	
03	71 B3-B5	43	63 B14	
04	80 B3-B5	44	71 B14	
05	90 B3-B5	45	80 B14	
07	100/112 B3-B5	46	90 B14	
11	132 B3-B5	48	100/112 B14	
12	160 B3-B5			

Code d'identification de la bride des pompes
FS200 Voir page 63

Code de révision du produit
Z

Remarque:

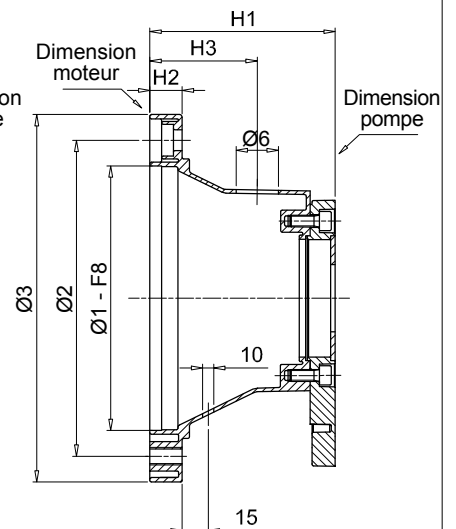
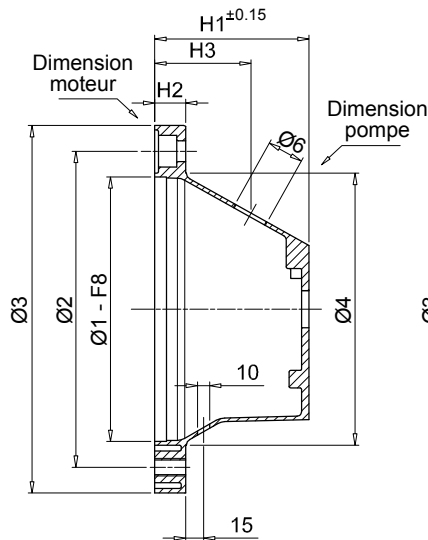
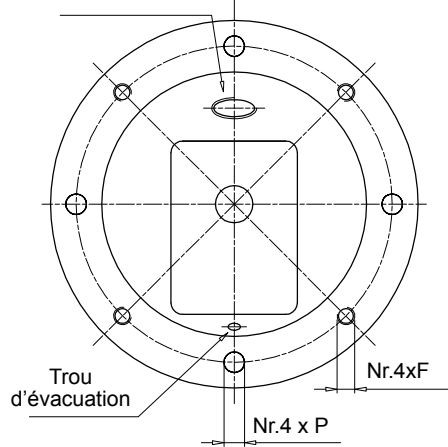
- Les lanternes avec options DI sont fournis avec un bouchon fileté.
- Les lanternes de la version 4E/8E sont fournis avec une bague de centrage montée.
- Pour les codes de la gamme de produit voir pages 66 ÷ 68



Désignation de la bride de la pompe et de l'arbre

Pompe groupe	Ø centrage	Dimensions				Code de la bride pompe	Ø	Clavette	Type d'arbre	Code demi- accouplement pompe
		A	B	C	Trou					
05	22.0	25.5	66.0	-	M6	FS05M	6.0	2.0	parallèle	FS05M
	22.0	25.5	66.0	-	M6	FS05C	7.0	2.0	parallèle	FS05C
1	25.4	26.2	72.0	52.0	M6	FS100	9.7	2.4	conicité 1:8	FS100
	30.0	24.5	73.0	56.0	M6	FS1M0	12.0	3.0	parallèle	FS1C0
	30.0	24.5	73.0	56.0	M6	FS1M0	13.9	3.0	conicité 1:8	FS1M0
	36.5	32.5	96.0	71.5	M8	FS200	17.2	3.2 - 4	conicité 1:8	FS200
2	50.8	43.0	128.0	98.5	M8	FS25T	22.2	4.0	conicité 1:8	FS300
	50.8	42.0	128.0	98.5	M10	FS300	22.2	4.0	conicité 1:8	FS300
3	50.8	43.0	128.0	98.5	M10	FS3M0	22.2	4.0	conicité 1:8	FS300
	50.8	45.0	137.0	98.5	M10	FS3T0	22.2	4.0	conicité 1:8	FS300
	60.0	48.5	148.0	127.0	M12	FS35M	25.6	4.76 - 5.0	conicité 1:8	FS350
	60.3	49.5	149.5	114.3	M10	FS350	25.6	4.76 - 5.0	conicité 1:8	FS350
4	63.5	65.0	196.0	142.8	M12	FS4M0	33.3	6.35 - 7.0	conicité 1:8	FS400
	63.5	64.3	188.0	143.0	M12	FS400	33.3	6.35 - 7.0	conicité 1:8	FS400
Bosch	32.0	10.3	40.0	40.0	M8	FSZBR	9.8	2.0	conicité 1:5	FSZBR
	80.0	34.5	100.0	72.0	M8	FSZFR	16.9	3.0	conicité 1:5	FSZFR
	105.0	48.0	145.0	102.0	M10	FSZGR	25.2	5.0	conicité 1:5	FSZGR

Trou d'inspection
Bouchon fileté monté
(protection selon DIN EN 292 partie 2)
« Sécurité des machines »

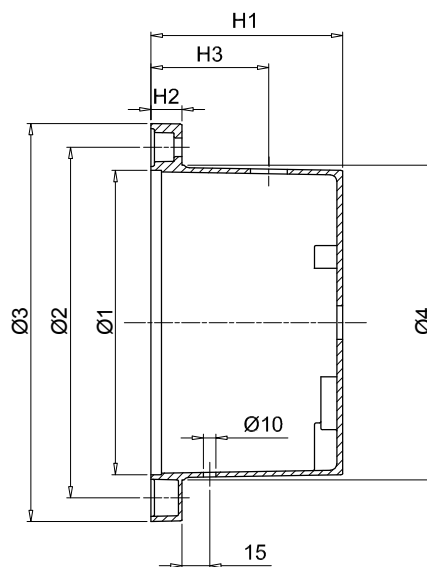
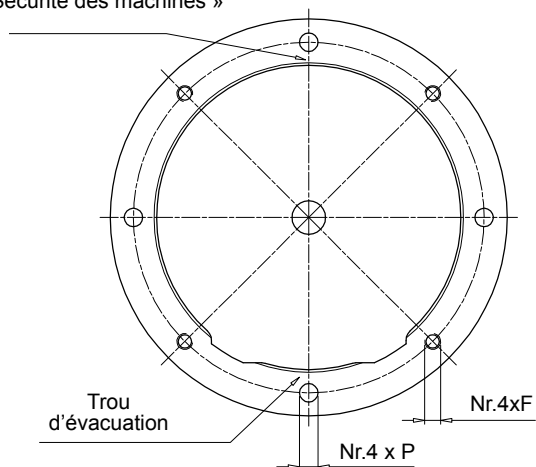


(*) Forme valide pour LMG 251

Lanterne LMG

IEC - Moteurs électriques		Code lanterne	Dimensions [mm]								Sur demande		Poids [kg]
Taille du moteur	Dim. de l'arbre [Ø x L]		Ø1	Ø2	Ø3	Ø4	H1	H2	F	P	H3	Ø6	
63 - B14	11x23	LMG090	60	75	90	63	60	7	-	6	40	1/2"	0.30
71 - B14	14x30	LMG105	70	85	105	74	67	8	-	7	40	1/2"	0.35
80 - B14	19x40	LMG120	80	100	120	84	87	9	-	7	45	1/2"	0.40
63 - B3/B5	11x23	LMG140	95	115	140	100	60	13	M8	9	40	1/2"	0.35
63 - B3/B5	11x23	LMG141	95	115	140	100	95	13	M8	9	50	1/2"	0.40
71 - B3/B5	14x30	LMG160	110	130	160	110	70	15	M8	9	40	1/2"	0.44
71 - B3/B5	14x30	LMG161	110	130	160	110	105	15	M8	9	50	1/2"	0.50
80 - B3/B5	19x40	LMG200	130	165	200	135	87	18	M10	11	45	3/4"	0.68
90 - B3/B5	24x50	LMG201	130	165	200	135	95	18	M10	11	50	3/4"	0.80
100-112 - B3/B5	28x60	LMG250	180	215	250	185	105	22	M12	14	70	3/4"	1.16
100-112 - B3/B5	28x60	LMG251 (*)	180	215	250	185	126	22	M12	14	70	3/4"	1.80

Trou d'inspection
Bouchon fileté monté
(protection selon DIN EN 292 partie 2)
« Sécurité des machines »



Lanterne LMG

IEC - Moteurs électriques		Code lanterne	Dimensions [mm]								Sur demande		Poids [kg]
Taille du moteur	Dimension de l'arbre [Ø x L]		Ø1	Ø2	Ø3	Ø4	H1	H2	F	P	H3	Ø6	
132	38 x 80	LMG300	230	265	300	235	145	23	M12	14	80	1"	2.55
160	42 x 110	LMG351	250	300	350	255	179	31	M16	18	100	1"	4.90
180	48 x 110	LMG351	250	300	350	255	179	31	M16	18	100	1"	4.90

Montages avec moteurs électriques IECB3 & B5

IEC - Moteurs électriques		Code pompe	Composants					
Taille moteur	Arbre moteur [Ø x L]		Code lanterne	Code demi-accouplement moteur	Code insert élastique	Code demi-accouplement pompe	Code Kit complet	Code kit Accouplement complet
63	11 x 23	FS05M	LMG140MFS05M4S	SGEA01M01019FG	EGE 0	SGEA01FS05M	AKA02FS05MZ4S	AKG02FS05MZ
		FS05C	LMG140MFS05M4S			SGEA01FS05C	AKA02FS05CZ4S	AKG02FS05CZ
		FS100	LMG140MFS1004S/4E			SGEA01FS100	AKA02FS100Z4S/4E	AKG02FS100Z
		FS1C0	LMG140MFS1M04S/4E			SGEA01FS1C0	AKA02FS1C0Z4S/4E	AKG02FS1C0Z
		FS1M0	LMG140MFS1M04S/4E			SGEA01FS1M0	AKA02FS1M0Z4S/4E	AKG02FS1M0Z
		FSZBR	LMG140MFSZBR4S			SGEA01FSZBR	AKA02FSZBRZ4S	AKG02FSZBRZ
71	14 x 30	FS05M	LMG160MFS05M4S	SGEA01M02028FG	EGE 0	SGEA01FS05M	AKA03FS05MZ4S	AKG03FS05MZ
		FS05C	LMG160MFS05M4S			SGEA01FS05C	AKA03FS05CZ4S	AKG03FS05CZ
		FS100	LMG160MFS1004S/4E			SGEA01FS100	AKA03FS100Z4S/4E	AKG03FS100Z
		FS1C0	LMG160MFS1M04S/4E			SGEA01FS1C0	AKA03FS1C0Z4S/4E	AKG03FS1C0Z
		FS1M0	LMG160MFS1M04S/4E			SGEA01FS1M0	AKA03FS1M0Z4S/4E	AKG03FS1M0Z
		FSZBR	LMG160MFSZBR4S			SGEA01FSZBR	AKA03FSZBRZ4S	AKG03FSZBRZ
80	19 x 40	FS05M	LMG200MFS05M4S	SGEA01M03048FG	EGE 0	SGEA01FS05M	AKA04FS05MZ4S	AKG04FS05MZ
		FS05C	LMG200MFS05M4S			SGEA01FS05C	AKA04FS05CZ4S	AKG04FS05CZ
		FS100	LMG200MFS1004S/4E			SGEA01FS100	AKA04FS100Z4S/4E	AKG04FS100Z
		FS1C0	LMG200MFS1M04S/4E			SGEA01FS1C0	AKA04FS1C0Z4S/4E	AKG04FS1C0Z
		FS1M0	LMG200MFS1M04S/4E			SGEA01FS1M0	AKA04FS1M0Z4S/4E	AKG04FS1M0Z
		FSZBR	LMG200MFSZBR4S			SGEA01FSZBR	AKA04FSZBRZ4S	AKG04FSZBRZ
		FS200	LMG201MFS2004S/4E	SGEA21M03048FG	EGE 2	SGEA21FS200	AKA04FS200Z4S/4E	AKG04FS200Z
		FSZFR	LMG201MFSZFR4S			SGEA21FSZFR	AKA04FSZFRZ4S	AKG04FSZFRZ
90	24 x 50	FS05M	LMG200MFS05M4S	SGEA01M04048FG	EGE 0	SGEA01FS05M	AKA05FS05MZ4S	AKG05FS05MZ
		FS05C	LMG200MFS05M4S			SGEA01FS05C	AKA05FS05CZ4S	AKG05FS05CZ
		FS100	LMG200MFS1004S/4E			SGEA01FS100	AKA05FS100Z4S/4E	AKG05FS100Z
		FS1C0	LMG200MFS1M04S/4E			SGEA01FS1C0	AKA05FS1C0Z4S/4E	AKG05FS1C0Z
		FS1M0	LMG200MFS1M04S/4E			SGEA01FS1M0	AKA05FS1M0Z4S/4E	AKG05FS1M0Z
		FSZBR	LMG200MFSZBR4S			SGEA01FSZBR	AKA05FSZBRZ4S	AKG05FSZBRZ
		FS200	LMG201MFS2004S/4E	SGEA21M04048FG	EGE 2	SGEA21FS200	AKA05FS200Z4S/4E	AKG05FS200Z
		FSZFR	LMG201MFSZFR4S			SGEA21FSZFR	AKA05FSZFRZ4S	AKG05FSZFRZ
100 112	28 x 60	FS100	LMG250MFS1004S	SGEA21M05055FG	EGE 2	SGEA21FS100	AKA07FS100Z4S	AKG07FS100Z
		FS1C0	LMG250MFS1M04S			SGEA21FS1C0	AKA07FS1C0Z4S	AKG07FS1C0Z
		FS1M0	LMG250MFS1M04S			SGEA21FS1M0	AKA07FS1M0Z4S	AKG07FS1M0Z
		FSZBR	LMG250MFSZBR4S			SGEA21FSZBR	AKA07FSZBRZ4S	AKG07FSZBRZ
		FS200	LMG250MFS2004S/4E			SGEA21FS200	AKA07FS200Z4S/4E	AKG07FS200Z
		FSZFR	LMG250MFSZFR4S			SGEA21FSZFR	AKA07FSZFRZ4S	AKG07FSZFRZ
		FS25T	LMG251MFS25T4E			SGEA21FS300	AKA07FS25TZ4E	AKG07FS300Z
		FS300	LMG251MFS3004E			SGEA21FS300	AKA07FS300Z4E	AKG07FS300Z
		FS3M0	LMG251MFS3M04E			SGEA21FS300	AKA07FS3M0Z4E	AKG07FS300Z
FS3T0	LMG251MFS3T04E	SGEA21FS300	AKA07FS3T0Z4E	AKG07FS300Z				
132	38 x 80	FS100	LMG300MFS1004S	SGEA31M06077FG	EGE 3	SGEA31FS100	AKA11FS100Z4S	AKG11FS100Z
		FS1C0	LMG300MFS1M04S			SGEA31FS1C0	AKA11FS1C0Z4S	AKG11FS1C0Z
		FS1M0	LMG300MFS1M04S			SGEA31FS1M0	AKA11FS1M0Z4S	AKG11FS1M0Z
		FSZGR	LMG300MFSZGR4S			SGEA31FSZGR	AKA11FSZGRZ4S	AKG11FSZGRZ
		FS200	LMG300MFS2004S/4E			SGEA31FS200	AKA11FS200Z4S/4E	AKG11FS200Z
		FSZFR	LMG300MFSZFR4S			SGEA31FSZFR	AKA11FSZFRZ4S	AKG11FSZFRZ
		FS25T	LMG300MFS25T4S/4E			SGEA31FS300	AKA11FS25TZ4S/4E	AKG11FS300Z
		FS300	LMG300MFS3004S/4E			SGEA31FS300	AKA11FS300Z4S/4E	AKG11FS300Z
		FS3M0	LMG300MFS3M04S/4E			SGEA31FS300	AKA11FS3M0Z4S/4E	AKG11FS300Z
		FS3T0	LMG300MFS3T04S/4E			SGEA31FS300	AKA11FS3T0Z4S/4E	AKG11FS300Z
		FS35M	LMG300MFS35M4S/4E			SGEA31FS350	AKA11FS35MZ4S/4E	AKG11FS350Z
FS350	LMG300MFS3504S/4E	SGEA31FS350	AKA11FS350Z4S/4E	AKG11FS350Z				

Remarque:

- Pour les dimensions de la lanterne voir pages 64-65.
- Pour les dimensions de l'accouplement voir pages 26-27.

Montages avec moteurs électriques IECB3 & B5

IEC - Moteurs électriques		Code pompe	Composants					
Taille moteur	Arbre moteur [Ø x L]		Code lanterne	Code demi-accouplement moteur	Code insert élastique	Code demi-accouplement pompe	Code Kit complet	Code kit Accouplement complet
160	42 x 110	FSZGR	LMG351MFSZGR4S	SGEA51M07109FG	EGE 5	SGEA51FSZGR	AKA12FSZGRZ4S	AKG12FSZGRZ
		FS200	LMG351MFS2004S			SGEA51FS200	AKA12FS200Z4S	AKG12FS200Z
		FSZFR	LMG351MFSZFR4S			SGEA51FSZFR	AKA12FSZFRZ4S	AKG12FSZFRZ
		FS25T	LMG351MFS25T4S/4E			SGEA51FS300	AKA12FS25TZ4S/4E	AKG12FS300Z
		FS300	LMG351MFS3004S/4E			SGEA51FS300	AKA12FS300Z4S/4E	AKG12FS300Z
		FS3M0	LMG351MFS3M04S/4E			SGEA51FS300	AKA12FS3M0Z4S/4E	AKG12FS300Z
		FS3T0	LMG351MFS3T04S/4E			SGEA51FS300	AKA12FS3T0Z4S/4E	AKG12FS300Z
		FS35M	LMG351MFS35M4S/4E			SGEA51FS350	AKA12FS35MZ4S/4E	AKG12FS350Z
		FS350	LMG351MFS3504S/4E			SGEA51FS350	AKA12FS350Z4S/4E	AKG12FS350Z
180	48 x 110	FSZGR	LMG351MFSZGR4S	SGEA51M08109FG	EGE 5	SGEA51FSZGR	AKA13FSZGRZ4S	AKG13FSZGRZ
		FS200	LMG351MFS2004S			SGEA51FS200	AKA13FS200Z4S	AKG13FS200Z
		FSZFR	LMG351MFSZFR4S			SGEA51FSZFR	AKA13FSZFRZ4S	AKG13FSZFRZ
		FS25T	LMG351MFS25T4S/4E			SGEA51FS300	AKA13FS25TZ4S/4E	AKG13FS300Z
		FS300	LMG351MFS3004S/4E			SGEA51FS300	AKA13FS300Z4S/4E	AKG13FS300Z
		FS3M0	LMG351MFS3M04S/4E			SGEA51FS300	AKA13FS3M0Z4S/4E	AKG13FS300Z
		FS3T0	LMG351MFS3T04S/4E			SGEA51FS300	AKA13FS3T0Z4S/4E	AKG13FS300Z
		FS35M	LMG351MFS35M4S/4E			SGEA51FS350	AKA13FS35MZ4S/4E	AKG13FS350Z
		FS350	LMG351MFS3504S/4E			SGEA51FS350	AKA13FS350Z4S/4E	AKG13FS350Z
200	55 x 110	FS200	LMG400MFS2004E	SGEA51M09109FG	EGE 5	SGEA51FS200	AKA16FS200Z4S	AKG16FS200Z
		FS300	LMG400MFS3004E			SGEA51FS300	AKA16FS300Z4E	AKG16FS300Z
		FS3M0	LMG400MFS3M04E			SGEA51FS300	AKA16FS3M0Z4E	AKG16FS300Z
		FS35M	LMG400MFS35M4E			SGEA51FS350	AKA16FS35MZ4E	AKG16FS350Z
		FS350	LMG400MFS3504E			SGEA51FS350	AKA16FS350Z4E	AKG16FS350Z
		FSZFR	LMG400MFSZFR4S			SGEA51FSZFR	AKA16FSZFRZ4E	AKG16FSZFRZ
		FSZGR	LMG400MFSZGR4S			SGEA51FSZGR	AKA16FSZGRZ4E	AKG16FSZGRZ
225	60 x 140	FS300	LMG450MFS3004E	SGEG60M10110	EGE 6	SGEG60FS300	AKA18FS300Z4E	AKG18FS300Z
		FS3M0	LMG450MFS3M04E			SGEG60FS300	AKA18FS3M0Z4E	AKG18FS300Z
		FS35M	LMG450MFS35M4E			SGEG60FS350	AKA18FS35MZ4E	AKG18FS350Z
		FS350	LMG450MFS3504E			SGEG60FS350	AKA18FS350Z4E	AKG18FS350Z
		FSZGR	LMG450MFSZGR4S			SGEG60FSZGR	AKA18FSZGRZ4E	AKG18FSZGRZ
250	65 x 140	FS300	LMG550MFS3004E	SGEG60M11140	EGE 6	SGEG60FS300	AKA20FS300Z4E	AKG20FS300Z
		FS3M0	LMG550MFS3M04E			SGEG60FS300	AKA20FS3M0Z4E	AKG20FS300Z
		FS35M	LMG550MFS35M4E			SGEG60FS350	AKA20FS35MZ4E	AKG20FS350Z
		FS350	LMG550MFS3504E			SGEG60FS350	AKA20FS350Z4E	AKG20FS350Z
		FSZGR	LMG550MFSZGR4S			SGEG60FSZGR	AKA20FSZGRZ4E	AKG20FSZGRZ
280	75 x 140	FS300	LMG550MFS3004E	SGEG80M12140	EGE 8	SGEG80FS300	AKA22FS300Z4E	AKG22FS300Z
		FS3M0	LMG550MFS3M04E			SGEG80FS300	AKA22FS3M0Z4E	AKG22FS300Z
		FS35M	LMG550MFS35M4E			SGEG80FS350	AKA22FS35MZ4E	AKG22FS350Z
		FS350	LMG550MFS3504E			SGEG80FS350	AKA22FS350Z4E	AKG22FS350Z
		FSZGR	LMG550MFSZGR4S			SGEG80FSZGR	AKA22FSZGRZ4E	AKG22FSZGRZ
315	80 x 170	FS300	LMG660MFS3004E	SGEG80M13170	EGE 8	SGEG80FS300	AKA26FS300Z4E	AKG26FS300Z
		FS3M0	LMG660MFS3M04E			SGEG80FS300	AKA26FS3M0Z4E	AKG26FS300Z
		FS35M	LMG660MFS35M4E			SGEG80FS350	AKA26FS35MZ4E	AKG26FS350Z
		FS350	LMG660MFS3504E			SGEG80FS350	AKA26FS350Z4E	AKG26FS350Z
		FSZGR	LMG660MFSZGR4S			SGEG80FSZGR	AKA26FSZGRZ4E	AKG26FSZGRZ

Remarque:

- Pour les dimensions de la lanterne voir pages 64-65.
- Pour les dimensions de l'accouplement voir pages 26-27.

Montages avec moteurs électriques IEC B14

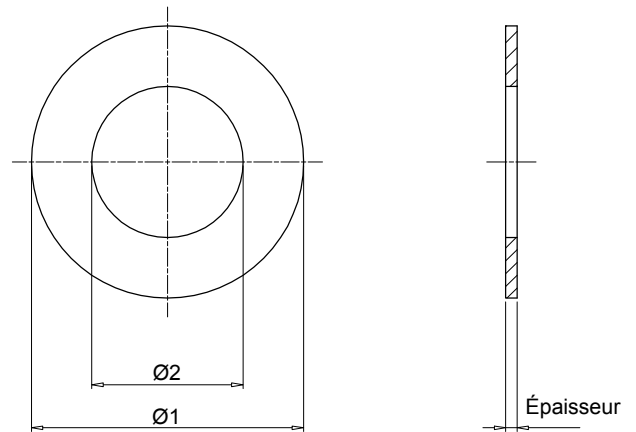
IEC - Moteurs électriques		Code pompe	Composants					
Taille moteur	Arbre moteur [Ø x L]		Code lanterne	Code demi-accouplement moteur	Code insert élastique	Code demi-accouplement pompe	Code Kit complet	Code kit Accouplement complet
63	11 x 23	FS05M	LMG090MFS05M4E	SGEA01M01019FG	EGE0	SGEA00FS05M	AKA43FS05MZ4E	AKG43FS05MZ
		FS05C	LMG090MFS05M4E			SGEA01FS05C	AKA43FS05CZ4E	AKG43FS05CZ
		FS100	LMG090MFS1004E			SGEA01FS100	AKA43FS100Z4E	AKG43FS100Z
		FS1C0	LMG090MFS1M04E			SGEA01FS1C0	AKA43FS1C0Z4E	AKG43FS1C0Z
		FS1M0	LMG090MFS1M04E			SGEA01FS1M0	AKA43FS1M0Z4E	AKG43FS1M0Z
		FSZBR	LMG090MFSZBR4E			SGEA01FSZBR	AKA43FSZBRZ4E	AKG43FSZBRZ
71	14 x 30	FS05M	LMG105MFS05M4E	SGEA01M02028FG	EGE 0	SGEA01FS05M	AKA44FS05MZ4E	AKG44FS05MZ
		FS05C	LMG105MFS05M4E			SGEA01FS05C	AKA44FS05CZ4E	AKG44FS05CZ
		FS100	LMG105MFS1004E			SGEA01FS100	AKA44FS100Z4E	AKG44FS100Z
		FS1C0	LMG105MFS1C04E			SGEA01FS1C0	AKA44FS1C0Z4E	AKG44FS1C0Z
		FS1M0	LMG105MFS1M04E			SGEA01FS1M0	AKA44FS1M0Z4E	AKG44FS1M0Z
		FSZBR	LMG105MFSZBR4E			SGEA01FSZBR	AKA44FSZBRZ4E	AKG44FSZBRZ
80	19 x 40	FS05M	LMG120MFS05M4E	SGEA01M03048FG	EGE 0	SGEA01FS05M	AKA45FS05MZ4E	AKG45FS05MZ
		FS05C	LMG120MFS05M4E			SGEA01FS05C	AKA45FS05CZ4E	AKG45FS05CZ
		FS100	LMG120MFS1004E			SGEA01FS100	AKA45FS100Z4E	AKG45FS100Z
		FS1C0	LMG120MFS1M04E			SGEA01FS1C0	AKA45FS1C0Z4E	AKG45FS1C0Z
		FS1M0	LMG120MFS1M04E			SGEA01FS1M0	AKA45FS1M0Z4E	AKG45FS1M0Z
		FSZBR	LMG120MFSZBR4S			SGEA01FSZBR	AKA45FSZBRZ4E	AKG45FSZBRZ
		FS200	LMG121MFS2004E	SGEA21FS200	AKA45FS200Z4E	AKG45FS200Z		
		FSZFR	LMG121MFSZFR4S	SGEA21FSZFR	AKA45FSZFRZ4S	AKG45FSZFRZ		
90	24 x 50	FS05M	LMG141MFS05M4S	SGEA01M04048FG	EGE 0	SGEA01FS05M	AKA46FS05MZ4E	AKG46FS05MZ
		FS05C	LMG141MFS05M4S			SGEA01FS05C	AKA46FS05CZ4E	AKG46FS05CZ
		FS100	LMG141MFS1004S/4E			SGEA01FS100	AKA46FS100Z4E	AKG46FS100Z
		FS1C0	LMG141MFS1M04S/4E			SGEA01FS1C0	AKA46FS1C0Z4E	AKG46FS1C0Z
		FS1M0	LMG141MFS1M04S/4E			SGEA01FS1M0	AKA46FS1M0Z4E	AKG46FS1M0Z
		FSZBR	LMG141MFSZBR4S			SGEA01FSZBR	AKA46FSZBRZ4E	AKG46FSZBRZ
		FS200	LMG141MFS2004S/4E	SGEA21FS200	AKA46FS200Z4E	AKG46FS200Z		
		FSZFR	LMG141MFSZFR4S	SGEA21FSZFR	AKA46FSZFRZ4S	AKG46FSZFRZ		
100 112	28 x 60	FS05M	LMG161MFS05M4S	SGEA21M05055FG	EGE 2	SGEA21FS05M	AKA48FS05MZ4E	AKG48FS05MZ
		FS05C	LMG161MFS05M4S			SGEA21FS05C	AKA48FS05CZ4E	AKG48FS05CZ
		FS100	LMG161MFS1004S			SGEA21FS100	AKA48FS100Z4E	AKG48FS100Z
		FS1C0	LMG161MFS1M04S			SGEA21FS1C0	AKA48FS1C0Z4E	AKG48FS1C0Z
		FS1M0	LMG161MFS1M04S			SGEA21FS1M0	AKA48FS1M0Z4E	AKG48FS1M0Z
		FSZBR	LMG161MFSZBR4S			SGEA21FSZBR	AKA48FSZBRZ4E	AKG48FSZBRZ
		FS200	LMG161MFS2004S/4E			SGEA21FS200	AKA48FS200Z4E	AKG48FS200Z
		FSZFR	LMG161MFSZFR4S			SGEA21FSZFR	AKA48FSZFRZ4S	AKG48FSZFRZ

Remarque:

- Pour les dimensions de la lanterne voir pages 64-65.
- Pour les dimensions de l'accouplement voir pages 26-27.

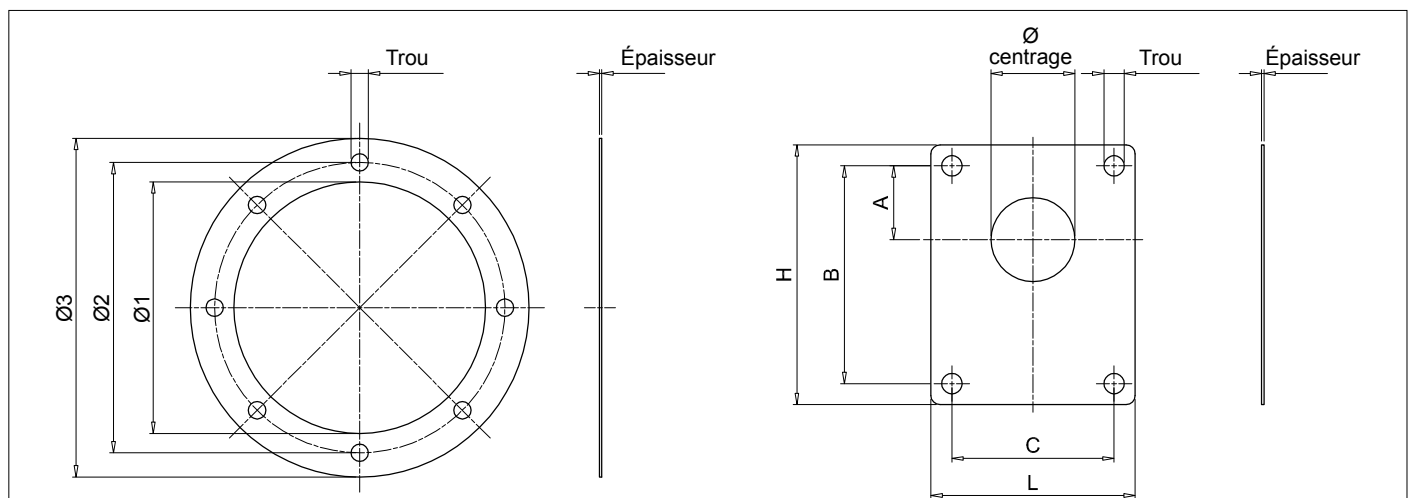
BAGUE DE CENTRAGE

Code bague de centrage	Dimensions [mm]		
	Ø1	Ø2	Épaisseur
ANC01FS100	50	25.4	1.0
ANC01FS1M0	50	30.0	1.0
ANC02FS200	72	36.5	2.0
ANC03FS200	88	36.5	2.0
ANC03FS300	88	50.8	2.5
ANC03FS350	88	60.3	2.5
ANC04FS300	115	50.8	3.5
ANC04FS350	115	60.3	3.5
ANCA001	42	22.0	1.0
ANCD005	85	50.8	2.5



Code bague de centrage	Dimension de la lanterne										
	LMG090	LMG105	LMG120	LMG140	LMG160	LMG200	LMG250	LMG300	LMG350	LMG400	LMG450
ANC01FS100	●	●	●	●	●						
ANC01FSM0	●	●	●	●	●						
ANC02FS200			●	●	●	●	●				
ANC03FS200								●			
ANC03FS300								●			
ANC03FS350								●			
ANC04FS200									●	●	●
ANC04FS300									●	●	●
ANC04FS350									●	●	●
ANCA001	●	●	●	●	●		●				
ANCD005						●	●	●	●		

JOINT



Joint côté moteur

Dimension lanterne	Code joint	Dimensions [mm]				
		Ø1	Ø2	Ø3	Épaisseur	Trou
LMG 120	GUM P 120	84	100	120	1	7
LMG 140	GUM P 140	96	115	140	1	9
LMG 160	GUM P 160	110	130	160	1	9
LMG 200	GUM P 200	145	165	200	1	11
LMG 250	GUM P 250	190	215	250	1	14
LMG 300	GUM P 300	234	265	300	1	14
LMG 350	GUM P 350	260	300	350	1	18

Joint côté pompe

Code d'identification de la pompe	Code joint	Dimensions [mm]							
		Ø	A	B	C	H	L	Épaisseur	Trou
FS05M	GUP P001	22.0	25.6	66	-	80	48	1	6.5
FS100	GUP P002	25.4	26.6	72	52.4	87	67	1	6.5
FS1M0	GUP P003	30.0	24.5	73	56.0	85	68	1	6.5
FS200	GUP P004	36.5	32.5	96	71.5	112	88	1	8.5
FS300	GUP P005	50.8	43.0	128	98.5	148	118	1	10.5
FSZBR	GUP P013	32.0	10.35	40	40.0	75	62	1	8.5
FSZFR	GUP P014	80.0	34.5	100	72.0	118	90	1	9.0

Série LMC/LDC

Gamme de lanternes pour moteurs électriques de la taille IEC 80 à la taille IEC 355



Données techniques

Gamme de lanternes pour moteurs électriques de la taille IEC 80 à la taille IEC 355

Matériaux

- Lanterne monobloc: Aluminium moulé sous pression
- Bride de la pompe: Aluminium moulé sous pression
- Kit de vis: Acier
- Joints: Papier spécial (Guarnital)
- Bouchon fileté pour inspection: Polyamide

Compatibilité avec les fluides

Lanterne monobloc compatible pour l'emploi avec:

Huiles minérales: type HH-HL-HM-HR-HV selon la norme ISO 6743/4

Émulsion aqueuses: type HFAE-HFAS selon la norme ISO 6743/4

Eau glycolée: type HFC selon la norme ISO 6743/4, demandez la version anodisée

Applications spéciales

Toutes les applications qui sortent du cadre prévu dans ce catalogue, doivent être évaluées et approuvées par le service technico-commercial de MP Filtri.

Température

de -30 °C à +80 °C

Remarque

Pour les valeurs qui ne se situent pas dans cette plage, contactez le service technico-commercial MP Filtri.



Gamme

Dimension de la lanterne	Bride ISO 3019-2								Dimension moteur IEC
	50 B2-B4	63 B2-B4	80 B2-B4	100 B2-B4	125 B2-B4	160 B2-B4	200 B2-B4		
LMC200	●	●	●	●					IEC 80 Ø200 - Ø19x40
LMC200	●	●	●	●					IEC 90 Ø200 - Ø24x50
LMC250	●	●	●	●	●				IEC 100 Ø250 - Ø28x60
LMC250	●	●	●	●	●				IEC 112 Ø250 - Ø28x60
LMC300			●	●	●	●			IEC 132 Ø300 - Ø38x80
LMC350			●	●	●	●			IEC 160 Ø350 - Ø42x110
LMC350			●	●	●	●	●		IEC 180 Ø350 - Ø48x110
LMC400			●	●	●	●	●		IEC 200 Ø400 - Ø55x110
LMC450			●	●	●	●	●	●	IEC 225 Ø450 - Ø60x140
LMC550					●	●	●	●	IEC 250 Ø550 - Ø65x140
LMC550					●	●	●	●	IEC 280 Ø550 - Ø75x140
LMC660					●	●	●	●	IEC 315 Ø660 - Ø80x170

Dimension de la lanterne	Bride SAE J 744										Dimension moteur IEC	
	50-2 (A-A)	82-2 (A)	101-2 (B)	127-2 (C)	152-2 (D)	165-2 (E)	101-4 (B)	127-4 (D)	152-4 (D)	165-4 (E)		
LMC200	●	●										IEC 80 Ø200 - Ø19x40
LMC200	●	●										IEC 90 Ø200 - Ø24x50
LMC250	●	●	●				●					IEC 100 Ø250 - Ø28x60
LMC250	●	●	●	●			●					IEC 112 Ø250 - Ø28x60
LMC300		●	●	●			●	●				IEC 132 Ø300 - Ø38x80
LMC350		●	●	●			●	●				IEC 160 Ø350 - Ø42x110
LMC350		●	●	●	●		●	●	●			IEC 180 Ø350 - Ø48x110
LMC400		●	●	●	●	●	●	●	●	●		IEC 200 Ø400 - Ø55x110
LMC450			●	●	●	●		●	●	●		IEC 225 Ø450 - Ø60x140
LMC550				●	●	●		●	●	●		IEC 250 Ø550 - Ø65x140
LMC550				●	●	●		●	●	●		IEC 280 Ø550 - Ø75x140
LMC660				●	●	●		●	●	●		IEC 315 Ø660 - Ø80x170

Désignation et Code de commande

LMC

Séries et tailles des lanternes

LMC200AFSJ	LMC350AFSU
LMC200AFSW	LMC400AFSV
LMC250AFSM	LMC450AFSZ
LMC250AFSQ	LMC550AFSN
LMC250AFSR	LMC550AFSO
LMC300AFST	LMC660AFSP
LMC300AFSX	LMC660AFSS
LMC350AFSY	

Exemple de configuration: **LMC200AFSJ** **070** **DI**

Codes d'interface de la pompe

070 Voir page 56

Options

DI	Trou de drainage + trou d'inspection
FR	Perçage tournés de 45° par rapport à la position standard
DP	Double perçage
AN	Anodisée noire
SA	Trous de passage coté moteur
Pxx	Spécification du client

LDC

Séries et tailles des lanternes

LDC200AFRB	LDC350AF6B
LDC200AFRC	LDC400AF5A
LDC200AFRD	LDC400AF5B
LDC250AFRC	LDC400AF6A
LDC300AFRC	LDC400AF6B
LDC300AF5A	LDC450AF6A
LDC300AF5B	LDC450AF6B
LDC350AF6A	

Exemple de configuration: **LDC200AFRB** **070** **DI**

Codes d'interface de la pompe

070 Voir page 56

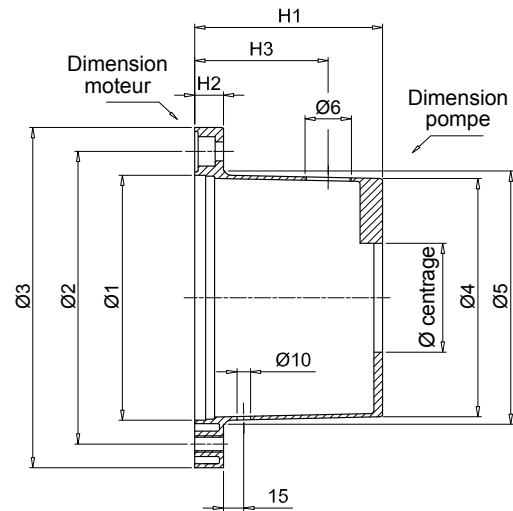
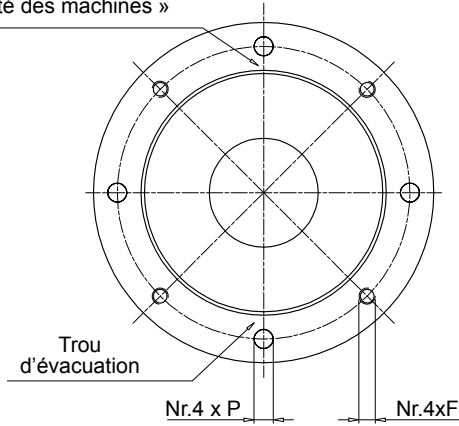
Options

DI	Trou de drainage + trou d'inspection
FR	Perçage tournés de 45° par rapport à la position standard
DP	Double perçage
AN	Anodisée noire
SA	Trous de passage coté moteur
Pxx	Spécification du client

Remarque:

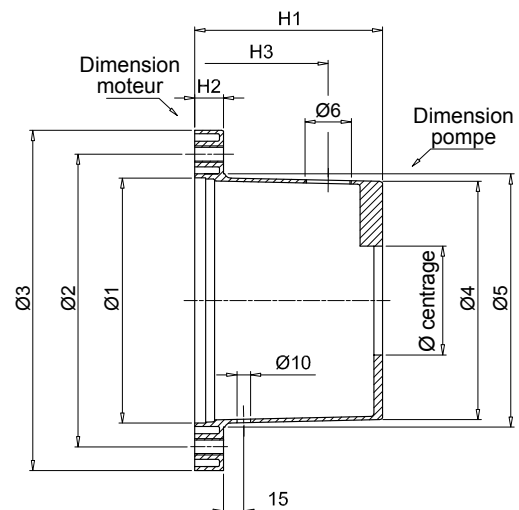
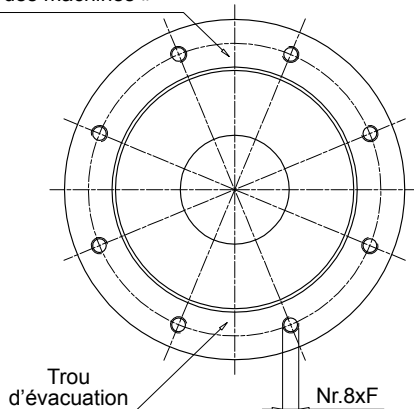
- Les lanternes avec l'option DI sont livrées munies d'un bouchon fileté.
- Pour toutes autres personnalisations indiquées sur cette page, contactez le service technico-commercial MP Filtri.

Trou d'inspection
Bouchon fileté monté
(protection selon DIN EN 292 partie 2)
« Sécurité des machines »



IEC - Moteurs électriques		Code lanterne	Dimensions [mm]									Sur demande		Ø centrage minimum [mm]	Poids [kg]
Taille du moteur	Dim. de l'arbre [Ø x L]		Ø1	Ø2	Ø3	Ø4	Ø5	H1	H2	F	P	H3	Ø6		
80	19 x 40	LMC200AFSJ***	130	165	200	125	135	100	18	M10	11	60	3/4"	50	0.75
90	24 x 50	LMC200AFSW***	130	165	200	125	135	125	18	M10	11	85	3/4"	50	0.95
110 - 112	28 x 60	LMC250AFSM***	180	215	250	175	186	114	19	M12	14	75	3/4"	50	1.50
		LMC250AFSQ***	180	215	250	175	186	138	19	M12	14	100	3/4"	50	1.60
		LMC250AFSR***	180	215	250	175	186	159	19	M12	14	120	3/4"	50	1.75
132	38 x 80	LMC300AFST***	230	265	300	230	235	155	23	M12	14	80	3/4"	80	3.20
		LMC300AFSX***	230	265	300	230	235	170	23	M12	14	95	3/4"	80	3.30
160	42 x 110	LMC350AFSY***	250	300	350	240	254	178	31	M16	18	95	1"	50	4.80
180	48 x 110	LMC350AFSU***	250	300	350	240	254	194	31	M16	18	115	1"	80	4.90
200	55 x 110	LMC400AFSV***	300	350	400	280	305	201	31	M16	18	125	1 1/2"	80	6.50

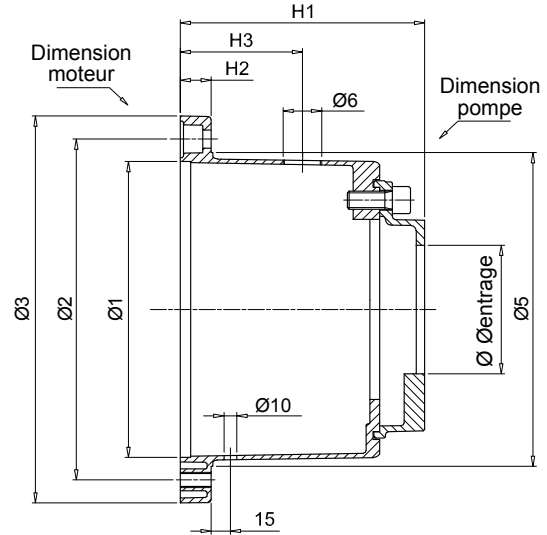
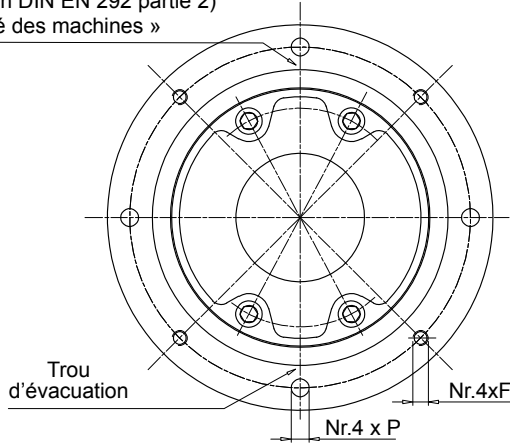
Trou d'inspection
Bouchon fileté monté
(protection selon DIN EN 292 partie 2)
« Sécurité des machines »



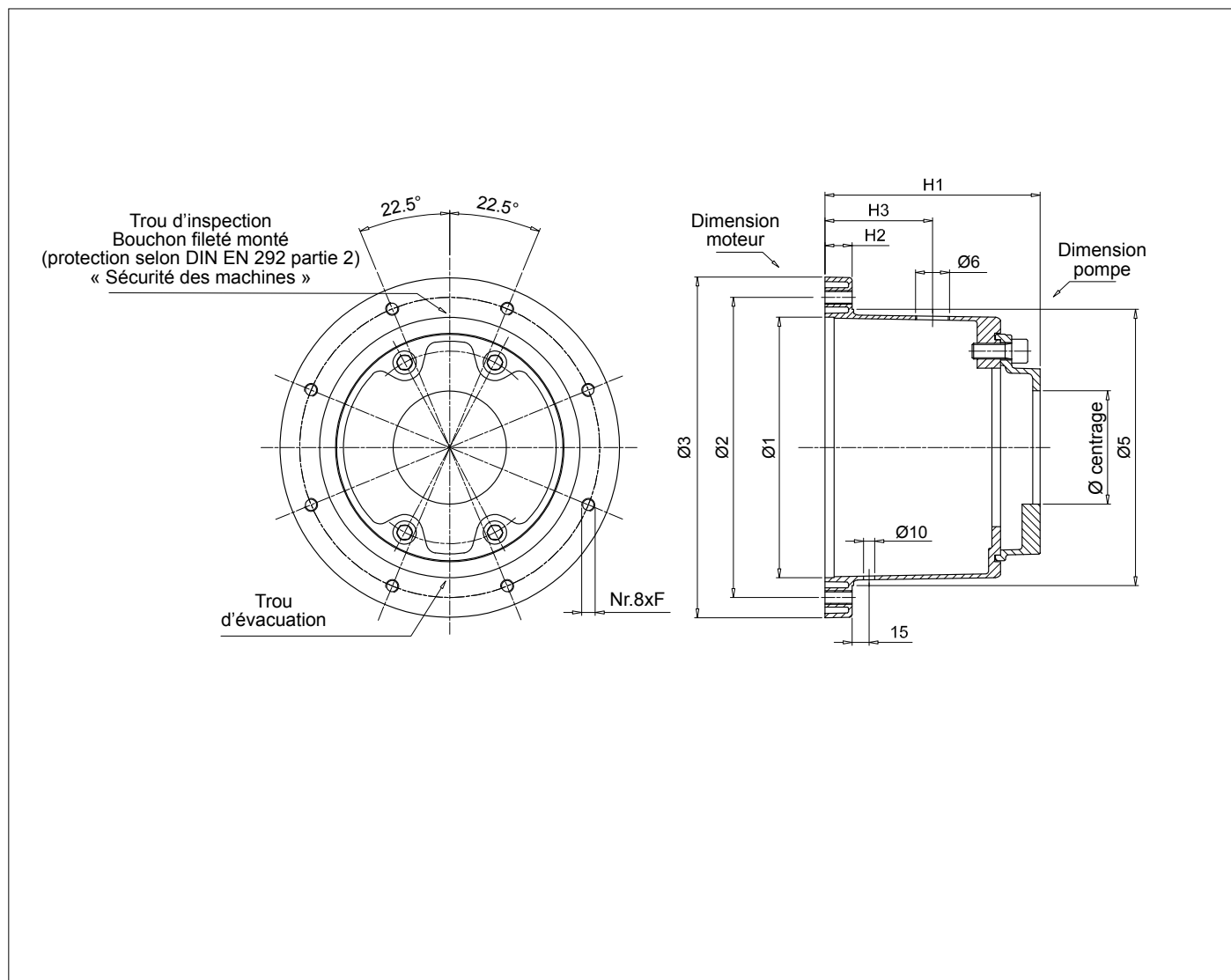
IEC - Moteurs électriques		Code lanterne	Dimensions [mm]									Sur demande		Ø centrage minimum [mm]	Poids [kg]
Taille du moteur	Dim. de l'arbre [Ø x L]		Ø1	Ø2	Ø3	Ø4	Ø5	H1	F	P	H3	Ø6			
225	60 x 140	LMC450AFSZ***	350	400	450	320	350	250	31	M16	-	175	1 1/2"	80	9.00
250	65 x 140	LMC550AFSN***	450	500	550	-	-	265	31	M16	-	175	1 1/2"	100	15.00
280	75 x 140	LMC550AFSO***	450	500	550	-	-	310	35	M16	-	175	1 1/2"	100	17.00
315	80 x 170	LMC660AFSP***	550	600	660	-	-	295	45	M20	-	175	1 1/2"	100	27.00
		LMC660AFSS***	550	600	660	-	-	325	45	M20	-	175	1 1/2"	100	31.00

Dimensions

Trou d'inspection
Bouchon fileté monté
(protection selon DIN EN 292 partie 2)
« Sécurité des machines »



IEC - Moteurs électriques		Code lanterne	Dimensions [mm]								Sur demande		Ø centrage minimum [mm]	Poids [kg]
Taille du moteur	Dim. de l'arbre [Ø x L]		Ø1	Ø2	Ø3	Ø5	H1	H2	F	P	H3	Ø6		
80	19 x 40	LDC200AFRB***	130	165	200	135	125	18	M10	11	60	3/4"	50	1.85
90	24 x 50	LDC200AFRC***	130	165	200	135	133	18	M10	11	60	3/4"	50	1.95
		LDC200AFRD***	130	165	200	135	158	18	M10	11	75	3/4"	50	2.10
110 - 112	28 x 60	LDC250AFRC***	180	215	250	186	169	19	M12	14	100	3/4"	50	2.75
		LDC300AFRC***	230	265	300	235	185	23	M12	14	95	3/4"	50	4.60
132	38 x 80	LDC300AF5A***	230	265	300	235	190	23	M12	14	95	3/4"	80	4.50
		LDC300AF5B***	230	265	300	235	181	23	M12	14	95	3/4"	80	4.80
		LDC350AF6A***	250	300	350	254	239	31	M16	18	115	1"	80	6.80
180	48 x 110	LDC350AF6B***	250	300	350	254	252	31	M16	18	115	1"	80	7.30
200	55 x 110	LDC400AF5A***	300	350	400	305	246	31	M16	18	125	1 1/2"	80	7.50
		LDC400AF5B***	300	350	400	305	234	31	M16	18	125	1 1/2"	80	7.90
		LDC400AF6A***	300	350	400	305	246	31	M16	18	125	1 1/2"	80	8.50
		LDC400AF6B***	300	350	400	305	260	31	M16	18	125	1 1/2"	80	9.00



IEC - Moteurs électriques		Code lanterne	Dimensions [mm]								Sur demande		Ø centrage minimum [mm]	Poids [kg]
Taille du moteur	Dim. de l'arbre [Ø x L]		Ø1	Ø2	Ø3	Ø5	H1	H2	F	P	H3	Ø6		
225	60 x 140	LDC450AF6A***	350	400	450	350	295	31	M16	-	175	1 1/2"	80	11.20
		LDC450AF6B***	350	400	450	350	308	31	M16	-	175	1 1/2"	80	11.60

Tableau comparatif

Code de MP Filtri	Code KTR	Code OMT	Code Raja	Code Hydrapp
LMC200A***	PK200/3/...	TH20A***	R200/99-115/...	-
LMC200A***	PL200/8/...	TH1***	R200/120-135/...	HLC1
LMC250A***	PL250/6/...	TH2***	R250/120-135/...	HLC3
LMC300A***	PL300/4/...	TH3***	R300/155-170/...	HLC5
LMC350A***	PK350/4/...	TH4***	R350/173-194/...	HLC8
LMC400A***	PK400/4/...	TH15***	R400/194-210/...	HLC12
LMC450A***	PK450/4/...	TH18***	R450/250-210/...	-
LMC550A***	PK550/4/...	TH19***	R550/250-210/...	-
LMC660A***	PK660/4/...	TH20***	R660/250-210/...	-

Remarque:

Le tableau ci-dessus est uniquement indicatif.
Toutes les lanternes ne sont pas parfaitement interchangeables.

Série LMS/LDS

Gamme de lanternes pour moteurs électriques de la taille IEC 100 à la taille IEC 315



Données techniques

Gamme de lanternes pour moteurs électriques de la taille IEC 100 à la taille IEC 315

Matériaux

- Lanterne monobloc: Aluminium moulé sous pression
- Bride de la pompe: Aluminium moulé sous pression
- Bride interne: Alliage d'aluminium moulé sous pression
- Anneau amortisseur: Aluminium vulcanisé + NBR 75 Shore A

Compatibilité avec les fluides

Composants modulaires de la lanterne compatibles avec:

type HH-HL-HM-HR-HV selon la norme ISO 6743/4

Émulsion aqueuses: type HFAE-HFAS selon la norme ISO 6743/4

Eau glycolée: type HFC selon la norme ISO 6743/4, demandez la version anodisée

Applications spéciales

Toutes les applications qui sortent du cadre prévu dans ce catalogue, doivent être évaluées et approuvées par le service technico-commercial de MP Filtri.

Température

de -30 °C à +80 °C

Remarque

Pour les valeurs qui ne se situent pas dans cette plage, contactez le service technico-commercial MP Filtri.



Gamme

Dimension de la lanterne	Bride ISO 3019-2								Dimension moteur IEC
	50 B2-B4	63 B2-B4	80 B2-B4	100 B2-B4	125 B2-B4	160 B2-B4	200 B2-B4		
LMS250	●	●	●	●	●				IEC 100 Ø250 - Ø28x60
LMS250	●	●	●	●	●				IEC 112 Ø250 - Ø28x60
LMS300			●	●	●	●			IEC 132 Ø300 - Ø38x80
LMS350			●	●	●	●			IEC 160 Ø350 - Ø42x110
LMS350			●	●	●	●	●		IEC 180 Ø350 - Ø48x110
LMS400			●	●	●	●	●		IEC 200 Ø400 - Ø55x110
LMS450			●	●	●	●	●		IEC 225 Ø450 - Ø60x140
LMS550					●	●	●		IEC 250 Ø550 - Ø65x140
LMS550					●	●	●		IEC 280 Ø550 - Ø75x140
LMS660					●	●	●		IEC 315 Ø660 - Ø80x170

Dimension de la lanterne	Bride SAE J 744										Dimension moteur IEC	
	50-2 (A-A)	82-2 (A)	101-2 (B)	127-2 (C)	152-2 (D)	165-2 (E)	101-4 (B)	127-4 (D)	152-4 (D)	165-4 (E)		
LMS250	●	●	●				●					IEC 100 Ø250 - Ø28x60
LMS250	●	●	●	●			●					IEC 112 Ø250 - Ø28x60
LMS300		●	●	●			●	●				IEC 132 Ø300 - Ø38x80
LMS350		●	●	●			●	●				IEC 160 Ø350 - Ø42x110
LMS350		●	●	●	●		●	●	●			IEC 180 Ø350 - Ø48x110
LMS400		●	●	●	●	●	●	●	●	●		IEC 200 Ø400 - Ø55x110
LMS450			●	●	●	●		●	●	●		IEC 225 Ø450 - Ø60x140
LMS550				●	●	●		●	●	●		IEC 250 Ø550 - Ø65x140
LMS550				●	●	●		●	●	●		IEC 280 Ø550 - Ø75x140
LMS660				●	●	●		●	●	●		IEC 315 Ø660 - Ø80x170

LMS

Séries et tailles des lanternes		Exemple de configuration: LMS250AFSA 070 DI		
LMS250AFSA	LMS400AFSL			
LMS250AFSB	LMS400AFSM			
LMS300AFSC	LMS400AFSN			
LMS300AFSD	LMS450AFSO			
LMS300AFSE	LMS550AFSP			
LMS350AFSF	LMS550AFSR			
LMS350AFSG	LMS660AFST			
LMS350AFSH				

Codes d'interface de la pompe

070 Voir page 56

Options

DI	Trou de drainage + trou d'inspection
FR	Perçage tournés de 45° par rapport à la position standard
DP	Double perçage
AN	Anodisée noire
SA	Trous de passage coté moteur
Pxx	Spécification du client

LDS

Séries et tailles des lanternes		Exemple de configuration: LDS250AFRA 070 DI		
LDS250AFRA	LDS450AF6A			
LDS250AFBB	LDS550AF6A			
LDS250AFRE	LDS660AF6A			
LDS300AFRB				
LDS300AFRC				
LDS300AF5G				
LDS350AF5A				
LDS400AF6A				

Codes d'interface de la pompe

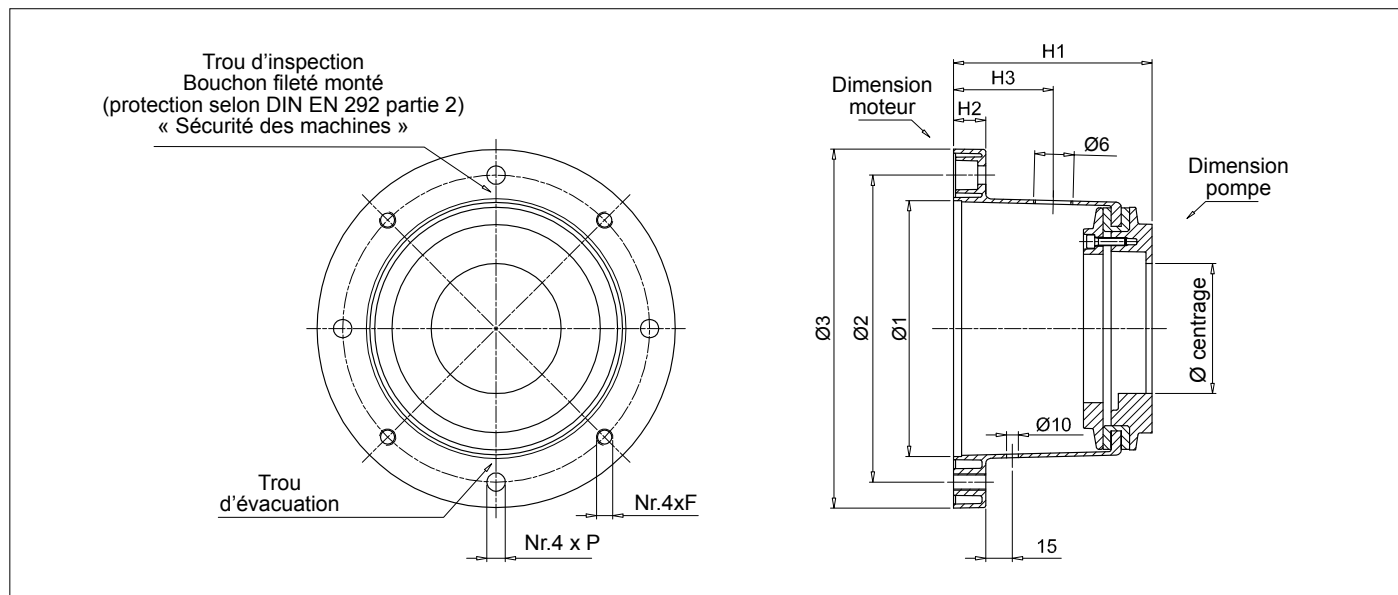
070 Voir page 56

Options

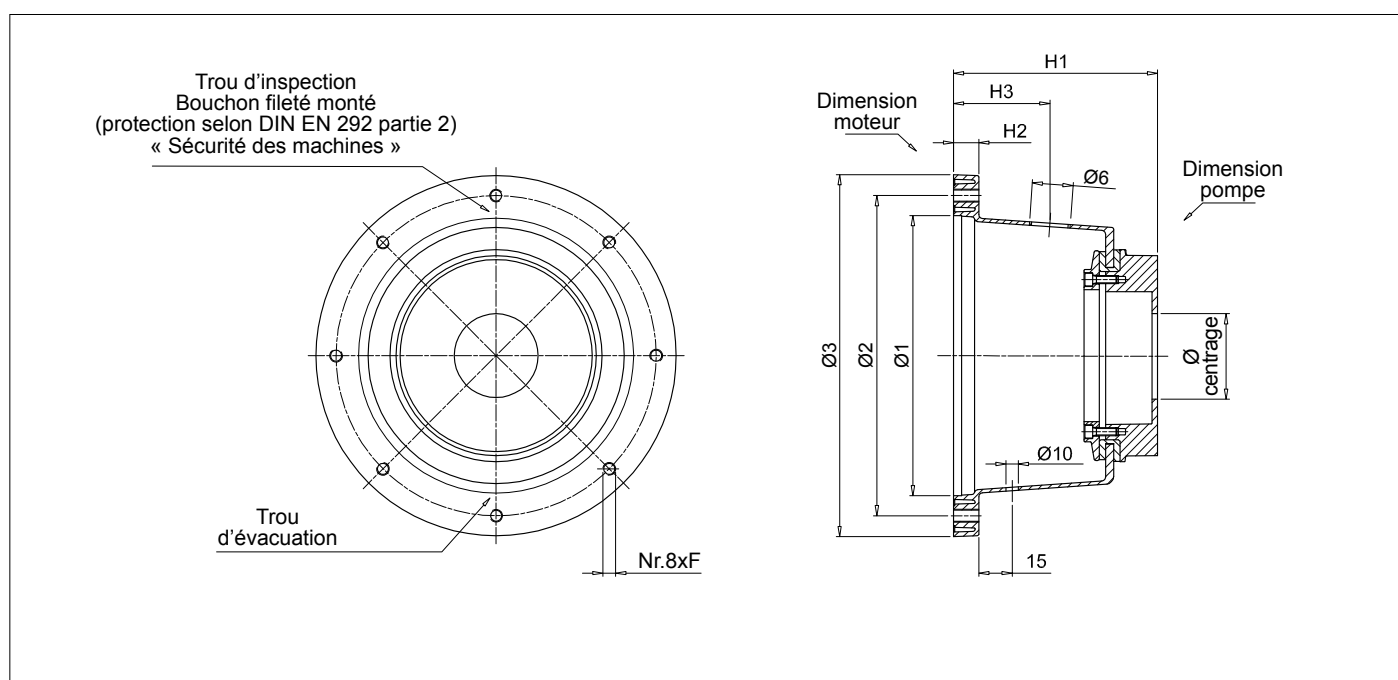
DI	Trou de drainage + trou d'inspection
FR	Perçage tournés de 45° par rapport à la position standard
DP	Double perçage
AN	Anodisée noire
SA	Trous de passage coté moteur
Pxx	Spécification du client

Remarque:

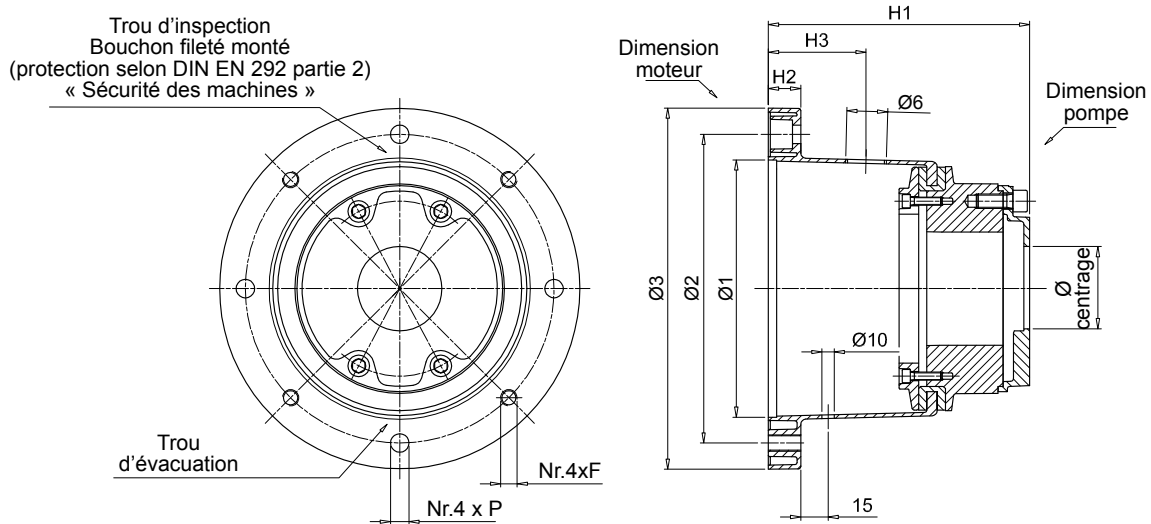
- Les lanternes avec l'option DI sont livrées munies d'un bouchon fileté.
- Pour toutes autres personnalisations indiquées sur cette page, contactez le service technico-commercial MP Filtri.



IEC - Moteurs électriques		Code lanterne	Dimensions [mm]							Sur demande		Ø centrage minimum [mm]	Poids [kg]
Taille du moteur	Dim. de l'arbre [Ø x L]		Ø1	Ø2	Ø3	H1	H2	F	P	H3	Ø6		
100 - 112	28 x 60	LMS250AFSA***	180	215	250	128	19	M12	14	75	3/4"	50	3.72
		LMS250AFSB***	180	215	250	148	19	M12	14	75	3/4"	50	4.10
132	38 x 80	LMS300AFSC***	230	265	300	155	23	M12	14	80	3/4"	50	4.20
		LMS300AFSD***	230	265	300	168	23	M12	14	80	3/4"	80	4.45
		LMS300AFSE***	230	265	300	194	23	M12	14	80	3/4"	80	6.51
160	42 x 110	LMS350AFSF***	250	300	350	204	31	M16	18	95	1"	80	6.80
		LMS350AFSG***	250	300	350	228	31	M16	18	95	1"	80	7.10
180	48 x 110	LMS350AFSH***	250	300	350	204	31	M16	18	95	1"	80	8.51
200	55 x 110	LMS400AFSL***	300	350	400	228	31	M16	18	125	1 1/2"	80	8.80
		LMS400AFSM***	300	350	400	256	31	M16	18	125	1 1/2"	80	9.10
		LMS400AFSN***	300	350	400	240	31	M16	18	125	1 1/2"	80	11.61

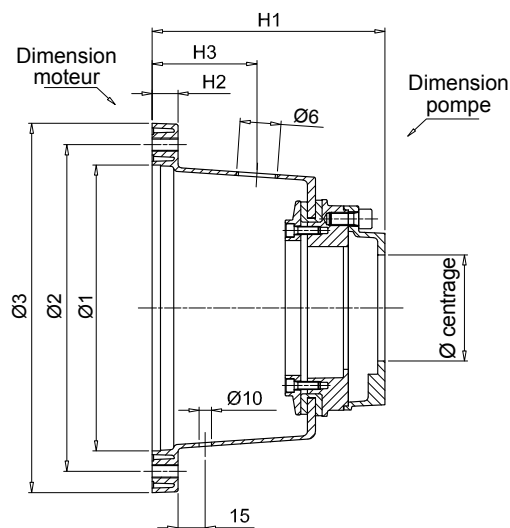
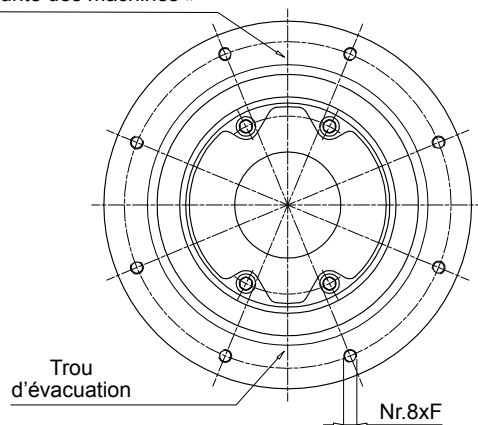


IEC - Moteurs électriques		Code lanterne	Dimensions [mm]							Sur demande		Ø centrage minimum [mm]	Poids [kg]
Taille du moteur	Dim. de l'arbre [Ø x L]		Ø1	Ø2	Ø3	H1	H2	F	P	H3	Ø6		
225	60x140	LMS450AFS0***	350	400	450	255	31	M16	-	175	1 1/2"	80	12.1
250	65x140	LMS550AFSP***	450	500	550	255	31	M16	-	176	1 1/2"	80	15.2
280	75x140	LMS550AFSR***	450	500	550	270	31	M16	-	177	1 1/2"	80	15.9
315	80x170	LMS660AFST***	550	600	660	305	42	M20	-	179	1 1/2"	80	20.2



IEC - Moteurs électriques		Code lanterne	Dimensions [mm]							Sur demande		Ø centrage minimum [mm]	Poids [kg]
Taille du moteur	Dim. de l'arbre [Ø x L]		Ø1	Ø2	Ø3	H1	H2	F	P	H3	Ø6		
100 - 112	28 x 60	LDS250AFRA***	180	215	250	158	19	M12	14	75	3/4"	50	3.97
		LDS250AFRB***	180	215	250	165	19	M12	14	75	3/4"	50	4.10
		LDS250AFRE***	180	215	250	173	19	M12	14	75	3/4"	50	4.70
132	38 x 80	LDS300AFRB***	230	265	300	185	23	M12	14	80	3/4"	50	4.75
		LDS300AFRC***	230	265	300	188	23	M12	14	80	3/4"	80	4.85
		LDS300AF5G***	230	265	300	232	23	M12	14	80	3/4"	80	6.70
160 180	42 x 110 48 x 110	LDS350AF5A***	250	300	350	254	31	M16	18	95	1"	80	8.10
200	55 x 110	LDS400AF6A***	300	350	400	288	31	M16	18	125	1 1/2"	80	10.00

Trou d'inspection
Bouchon fileté monté
(protection selon DIN EN 292 partie 2)
« Sécurité des machines »



IEC - Moteurs électriques		Code lanterne	Dimensions							Sur demande		Ø centrage minimum [mm]	Poids [kg]
Taille du moteur	Dim. de l'arbre [Ø x L]		Ø1	Ø2	Ø3	H1	H2	F	P	H3	Ø6		
225	60x140	LDS450AF6A***	350	400	450	287	31	M16	-	175	1 1/2"	80	14.10
250	65x140	LDS550AF6A***	450	500	550	300	31	M16	-	176	1 1/2"	80	17.20
280	75x140												
315	80x170	LDS660AF6A***	550	600	660	335	42	M20	-	179	1 1/2"	80	23.00

Tableau comparatif

Code de MP Filtri	Code KTR	Code OMT	Code Raja
LMS250A***	PK+D150/190	BS251***	R250***DF
LMS300A***	PK+D150/190	BS300***	R300***DF
LMS350A***	PK+D150/D190/D230/260	BS350***	R350***DF
LMS400A***	PK+/D190/D230/260	BS400***	R400***DF
LMS450A***	PK+/D190/D230/260D/D330	BS451***	R450***DF
LMS550A***	PK+/D190/D230/260D/D330	BS551***	R550***DF
LMS660A***	PK+/D190/D230/260D/D330	BS661***	R660***DF

Remarque:

Le tableau ci-dessus est uniquement indicatif.
Toutes les lanternes ne sont pas parfaitement interchangeables.

LANTERNES MODULAIRES

Gamme de lanternes pour moteurs électriques IEC de la taille 132 à la taille 355



LANTERNES MODULAIRES

INFORMATIONS GÉNÉRALES

Données techniques

Gamme de lanternes pour moteurs électriques IEC de la taille 132 à la taille 355

Matériaux

- Base lanterne: Aluminium moulé sous pression
- Bride de la pompe: Alliage d'aluminium
- Adaptateur intermédiaire: Alliage d'aluminium
- Kit de vis: Acier
- Joints: Papier spécial (Guarnital)

Compatibilité avec les fluides

Lanterne modulaire compatible pour l'emploi avec:

Huiles minérales: type HH-HL-HM-HR-HV selon la norme ISO 6743/4

Émulsion aqueuses: type HFAE-HFAS selon la norme ISO 6743/4

Eau glycolée: type HFC selon la norme ISO 6743/4, demandez la version anodisée

Applications spéciales

Toutes les applications qui sortent du cadre prévu dans ce catalogue, doivent être évaluées et approuvées par le service technico-commercial de MP Filtri.

Température

de -30 °C à +80 °C

Remarque

Pour les valeurs qui ne se situent pas dans cette plage, contactez le service technico-commercial MP Filtri.



LANTERNES MODULAIRES

INFORMATIONS GÉNÉRALES

BMC

Dimension de la lanterne	Bride ISO 3019-2								Dimension moteur IEC
	50 B2-B4	63 B2-B4	80 B2-B4	100 B2-B4	125 B2-B4	160 B2-B4	200 B2-B4		
BMC200	●	●	●	●					IEC 80 Ø200 - Ø19x40
BMC200	●	●	●	●					IEC 90 Ø200 - Ø24x50
BMC250	●	●	●	●	●				IEC 100 Ø250 - Ø28x60
BMC250	●	●	●	●	●				IEC 112 Ø250 - Ø28x60
BMC300			●	●	●	●			IEC 132 Ø300 - Ø38x80
BMC350			●	●	●	●			IEC 160 Ø350 - Ø42x110
BMC350			●	●	●	●	●		IEC 180 Ø350 - Ø48x110
BMC400			●	●	●	●	●		IEC 200 Ø400 - Ø55x110
BMC450			●	●	●	●	●		IEC 225 Ø450 - Ø60x140

Dimension de la lanterne	Bride SAE J 744										Dimension moteur IEC	
	50-2 (A-A)	82-2 (A)	101-2 (B)	127-2 (C)	152-2 (D)	165-2 (E)	101-4 (B)	127-4 (D)	152-4 (D)	165-4 (E)		
BMC200	●	●										IEC 80 Ø200 - Ø19x40
BMC200	●	●										IEC 90 Ø200 - Ø24x50
BMC250	●	●	●				●					IEC 100 Ø250 - Ø28x60
BMC250	●	●	●	●			●					IEC 112 Ø250 - Ø28x60
BMC300		●	●	●			●	●				IEC 132 Ø300 - Ø38x80
BMC350		●	●	●			●	●				IEC 160 Ø350 - Ø42x110
BMC350		●	●	●	●		●	●	●			IEC 180 Ø350 - Ø48x110
BMC400		●	●	●	●	●	●	●	●	●		IEC 200 Ø400 - Ø55x110
BMC450			●	●	●	●	●	●	●	●		IEC 225 Ø450 - Ø60x140

BMT

Dimension de la lanterne	Bride ISO 3019-2								Dimension moteur IEC
	50 B2-B4	63 B2-B4	80 B2-B4	100 B2-B4	125 B2-B4	160 B2-B4	200 B2-B4		
BMT300			●	●	●	●			IEC 132 Ø300 - Ø38x80
BMT350			●	●	●	●			IEC 160 Ø350 - Ø42x110
BMT350			●	●	●	●	●		IEC 180 Ø350 - Ø48x110
BMT400			●	●	●	●	●		IEC 200 Ø400 - Ø55x110
BMT450			●	●	●	●	●		IEC 225 Ø450 - Ø60x140
BMT550					●	●	●		IEC 250 Ø550 - Ø65x140
BMT550					●	●	●		IEC 280 Ø550 - Ø75x140
BMT660					●	●	●		IEC 315 Ø660 - Ø80x170
BAD800					●	●	●		IEC 355 Ø800 - Ø95x210

Dimension de la lanterne	Bride SAE J 744										Dimension moteur IEC	
	50-2 (A-A)	82-2 (A)	101-2 (B)	127-2 (C)	152-2 (D)	165-2 (E)	101-4 (B)	127-4 (D)	152-4 (D)	165-4 (E)		
BMT300		●	●	●			●	●				IEC 132 Ø300 - Ø38x80
BMT350		●	●	●			●	●				IEC 160 Ø350 - Ø42x110
BMT350		●	●	●	●		●	●	●			IEC 180 Ø350 - Ø48x110
BMT400		●	●	●	●	●	●	●	●	●		IEC 200 Ø400 - Ø55x110
BMT450			●	●	●	●	●	●	●	●		IEC 225 Ø450 - Ø60x140
BMT550				●	●	●	●	●	●	●		IEC 250 Ø550 - Ø65x140
BMT550				●	●	●	●	●	●	●		IEC 280 Ø550 - Ø75x140
BMT660				●	●	●	●	●	●	●		IEC 315 Ø660 - Ø80x170
BAD800				●	●	●	●	●	●	●		IEC 355 Ø800 - Ø95x210

LANTERNES MODULAIRES

Désignation et Code de commande

BMC

1 **Séries et dimensions de bases de moteur** Exemple de configuration:

BMC200A1001	BMC300A1551	BMC400A2016
BMC200A1251	BMC300A1555	BMC450A2507
BMC250A1141	BMC300A1705	
BMC250A1361	BMC350A1945	
	BMC350A1946	

BMT300A0805	BMT550A21567
BMT350A1105	BMT660A25067
BMT400A1106	BAD800A2707
BMT450A1406	

Options

DI	Trou de drainage + trou d'inspection
AN	Anodisée noire
SA	Trous de passage coté moteur
Pxx	Spécification du client

2 **Séries et dimensions d'adaptateurs intermédiaires** Exemple de configuration:

AD60465
AD50385
AD60466
AD50386
AD50467
AD60467

Options

AN	Anodisée noire
Pxx	Spécification du client

3 **Séries et dimensions de brides de la pompe** Exemple de configuration:

FR1023	FP5026	FP6032	FP7052
FR1025	FP5032	FP6045	FP7066
FR1033	FP5035	FP6058	FP7069
FR1035	FP5045	FP6070	FP7086
FR1040	FP5056	FP6082	FP70111
FR1079	FP5063	FP6086	
	FP5091	FP60101	
		FP60110	

Codes d'interface de la pompe

070	Voir page 56
-----	--------------

Options

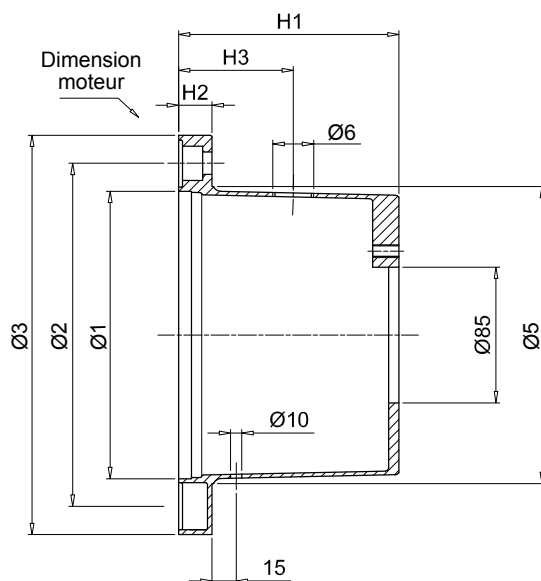
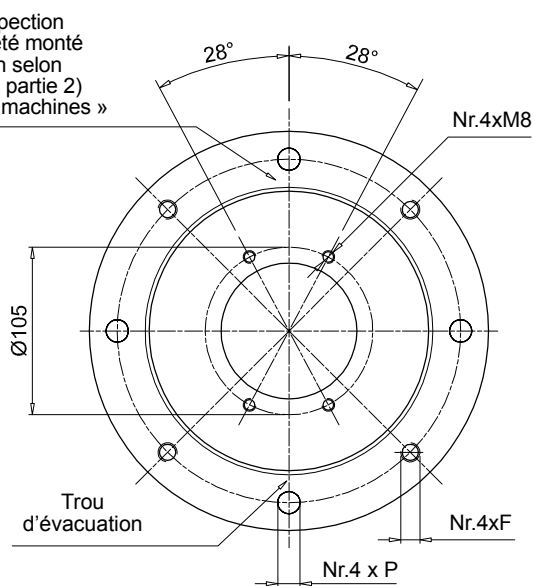
FR	Perçage tournés de 45° par rapport à la position standard
DP	Double perçage
AN	Anodisée noire
Pxx	Spécification du client

Options

Séries et dimensions de code de kit de montage

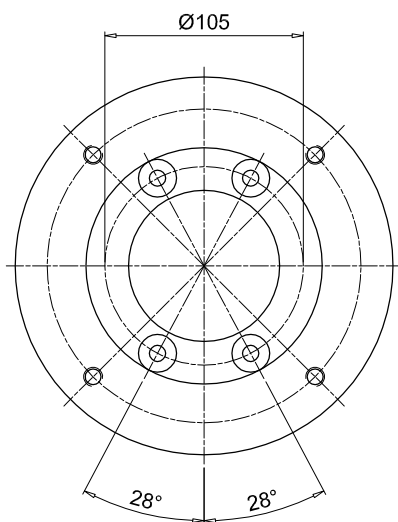
KVG1		
KVG5		
KVG6	Voir page 107	
KVG7		

Trou d'inspection
Bouchon fileté monté
(protection selon
DIN EN 292 partie 2)
« Sécurité des machines »

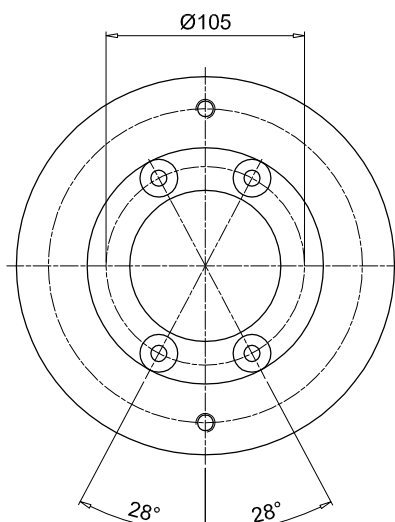


1

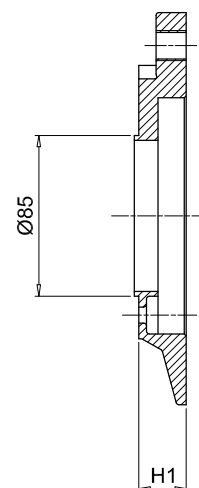
IEC - Moteurs électriques		Code base moteur	Dimensions [mm]								Sur demande		Poids [kg]
Taille du moteur	Dim. de l'arbre [Ø x L]		Ø1	Ø2	Ø3	Ø5	H1	H2	F	P	H3	Ø6	
80	19x40	BMC200A1001	130	165	200	135	100	18	M10	11	60	3/4"	0.75
90	24x50	BMC200A1251	130	165	200	135	125	18	M10	11	75	3/4"	0.95
100-112	28x60	BMC250A1141	180	215	250	186	114	19	M12	14	80	3/4"	1.60
		BMC250A1361	180	215	250	186	138	19	M12	14	100	3/4"	1.60
132	38x80	BMC300A1551	230	265	300	235	155	23	M12	14	95	3/4"	3.30



Version 4 trous



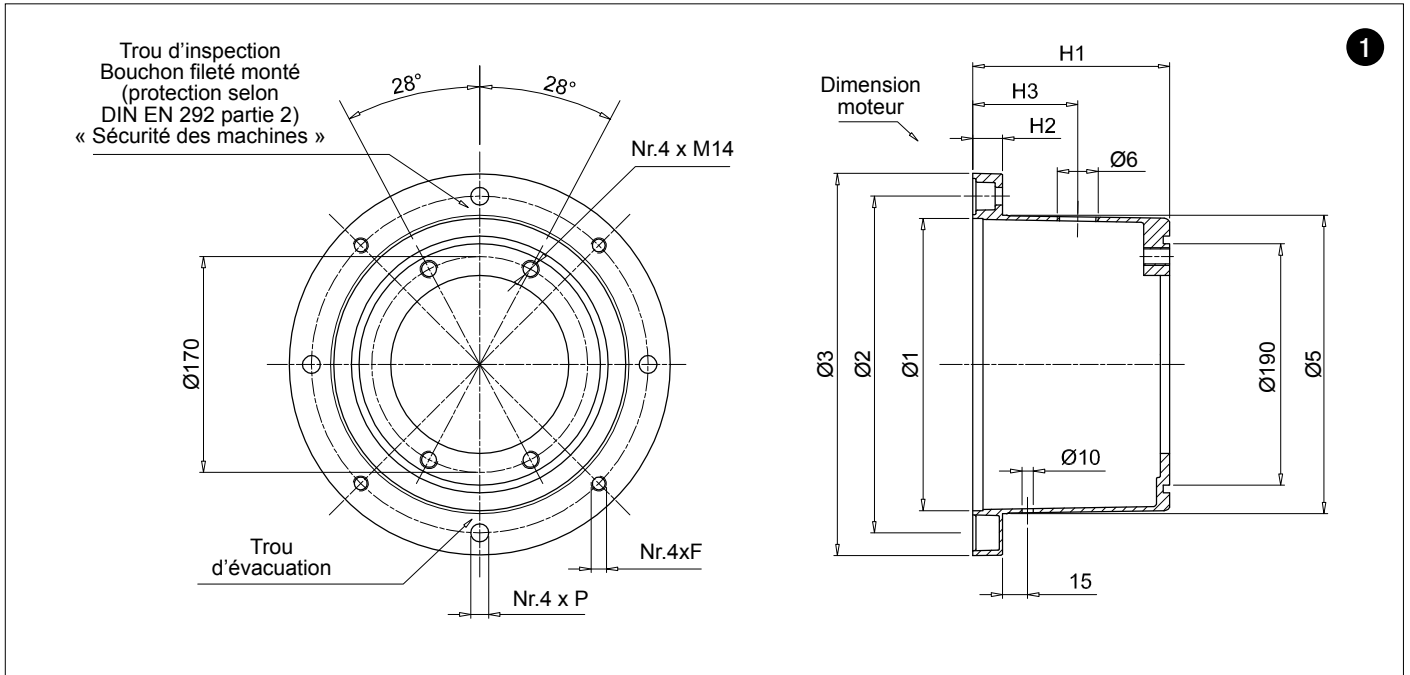
Version 2 trous



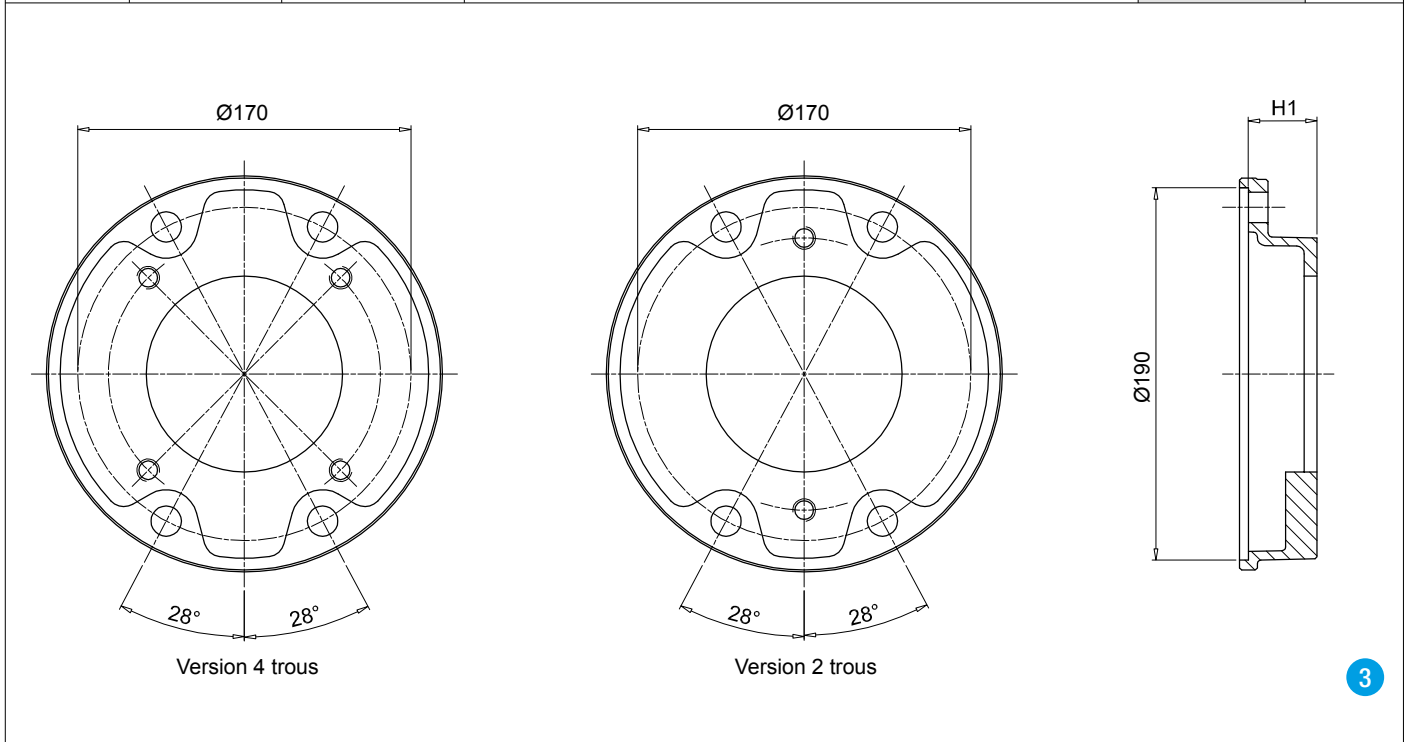
3

Code de la bride pompe	H1	Kit de fixation	Interface de pompe disponible		Poids [kg]
			2 trous	4 trous	
FR1023***	23	KVG1 Voir page 107	D042 - S061 - S063 - S083 - S023 - S070 - S071 - S082 - S075	S024 - S025 - S125 - S154	0.25
FR1025***	25		S080 - S082	S021 - S026 - S068 - S069	0.30
FR1033***	33		S023 - S070 - S071 - S072 - S074 S080 - S082	S021 - S026 - S027	0.80
FR1035***	35		S060 - S063 - S065	-	0.90
FR1040***	40		-	S098 - S227	1.10
FR1079***	79		-	S031	1.30

Le code de la bride de pompe doit être complet et l'interface de pompe disponible
Exemple: **FR1023S024**



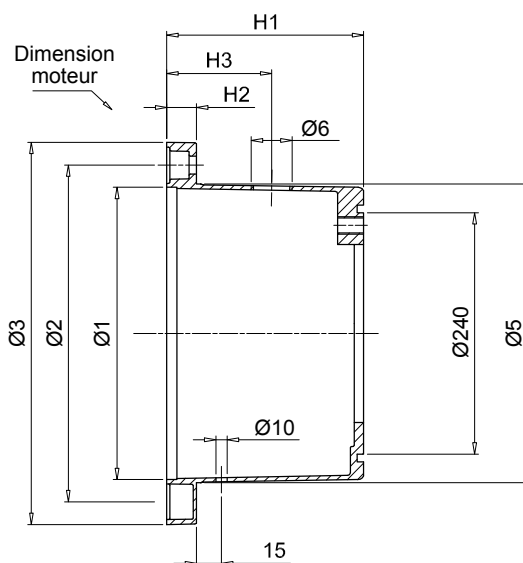
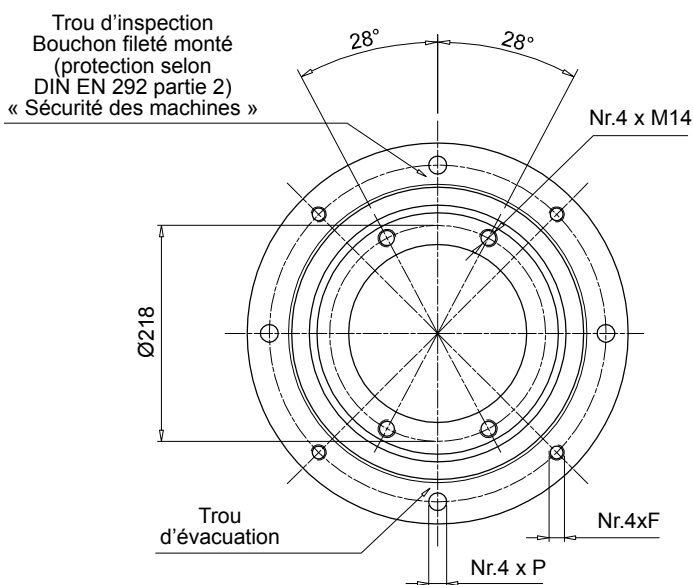
IEC - Moteurs électriques		Code base moteur	Dimensions [mm]								Sur demande		Poids [kg]
Taille du moteur	Dim. de l'arbre [Ø x L]		Ø1	Ø2	Ø3	Ø5	H1	H2	F	P	H3	Ø6	
132	38 x 80	BMC300A1555	230	265	300	235	155	23	M12	14	95	3/4"	3.3
		BMC300A1705	230	265	300	235	170	23	M12	14	110	3/4"	3.6
160	42 x 110	BMC350A1785	250	300	350	254	178	31	M16	18	100	1"	4.4
180	48 x 110	BMC350A1945	250	300	350	254	194	31	M16	18	115	1"	4.9



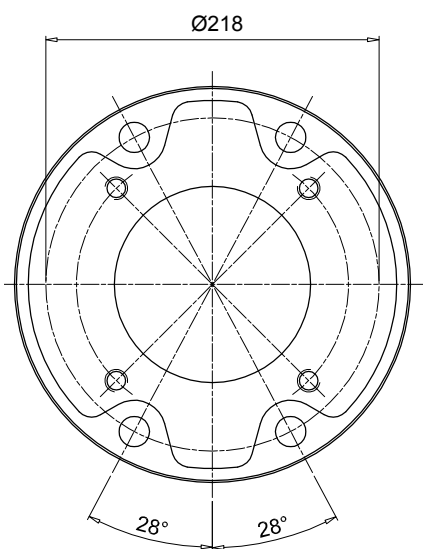
Code de la bride pompe	H1	Kit de fixation	Interface de pompe disponible		Poids [kg]
			2 trous	4 trous	
FP5026***	26	VKG5 Voir page 107	S023 - D042 - S063 - S070 - S072 S075	S024 - S024 - S033 - S125 - S154	1.0
FP5032***	32		-	S024 - S031 - S096 - S125	1.1
FP5035***	35		S023 - D042 - S063 - S070 - S072 - S075 - S060 - S072 - S074 - S075 - S106	S021 - S024 - S025 - S026 - S031 - S059 - S068 - S083 - S097 - S125 - S141	0.9
FP5045***	45		S060 - S070 - S071 - S072 - S074 - S075 - S106	S021 - S024 - S025 - S026 - S068 - S125 - S141	0.9
FP5056***	56		S072	S021 - S026	1.6
FP5063***	63		S070 - S079 - S138	S021 - S025 - S068 - S141	1.7
FP5091***	91		-	S025 - S031 - S033 - S113 - S267	2.2

Le code de la bride de pompe doit être complet et l'interface de pompe disponible
Exemple: **FP5026S023**

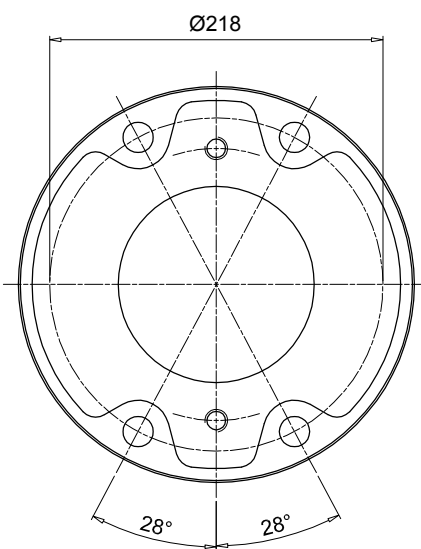
1



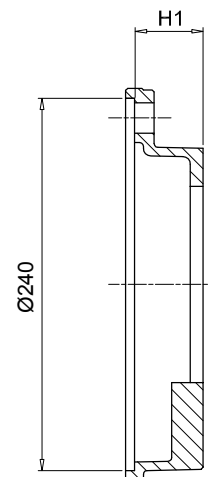
IEC - Moteurs électriques		Code base moteur	Dimensions [mm]							Sur demande		Poids [kg]	
Taille du moteur	Dim. de l'arbre [Ø x L]		Ø1	Ø2	Ø3	Ø5	H1	H2	F	P	H3		Ø6
160	42 x 110	BMC350A1786	250	300	350	254	178	31	M16	18	100	1"	4.4
180	48 x 110	BMC350A1946	250	300	350	254	194	31	M16	18	115	1"	1.9
200	55 x 110	BMC400A2016	300	350	400	305	201	31	M16	18	125	1 1/2"	6.9



Version 4 trous



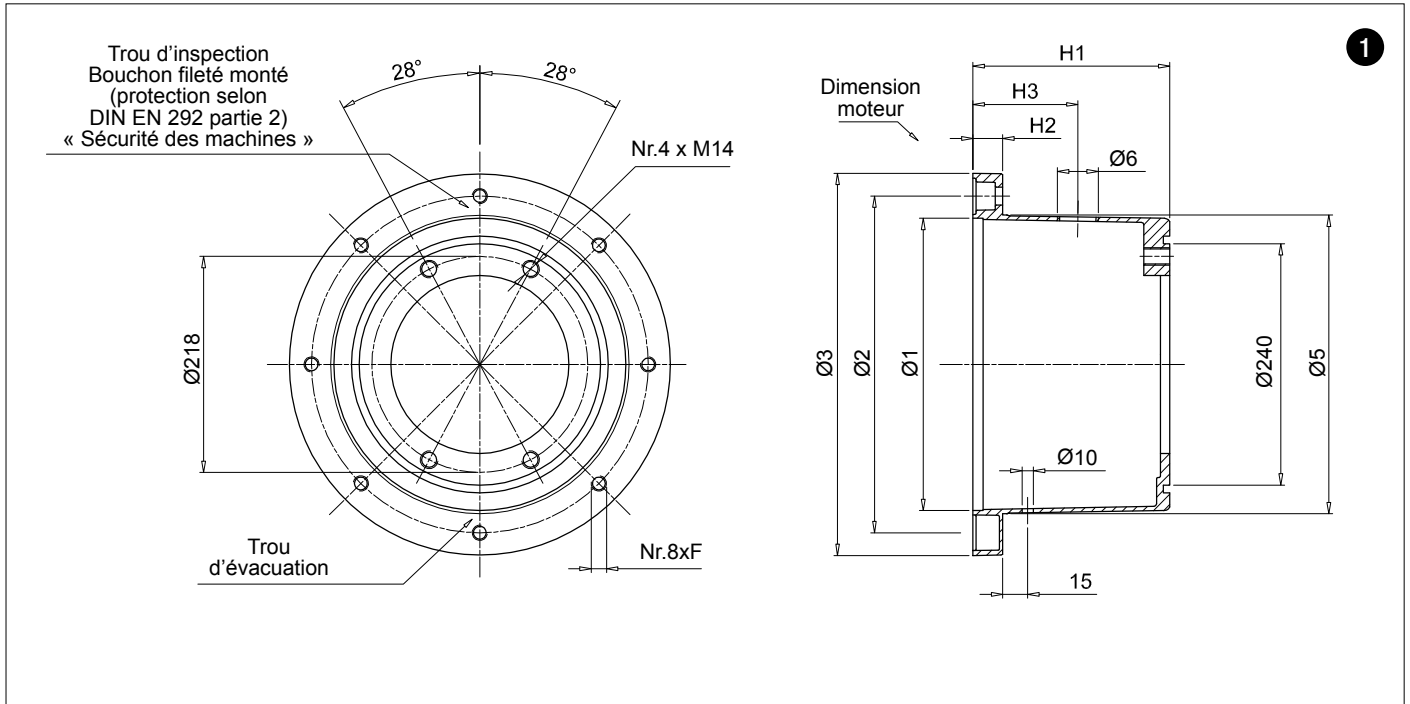
Version 2 trous



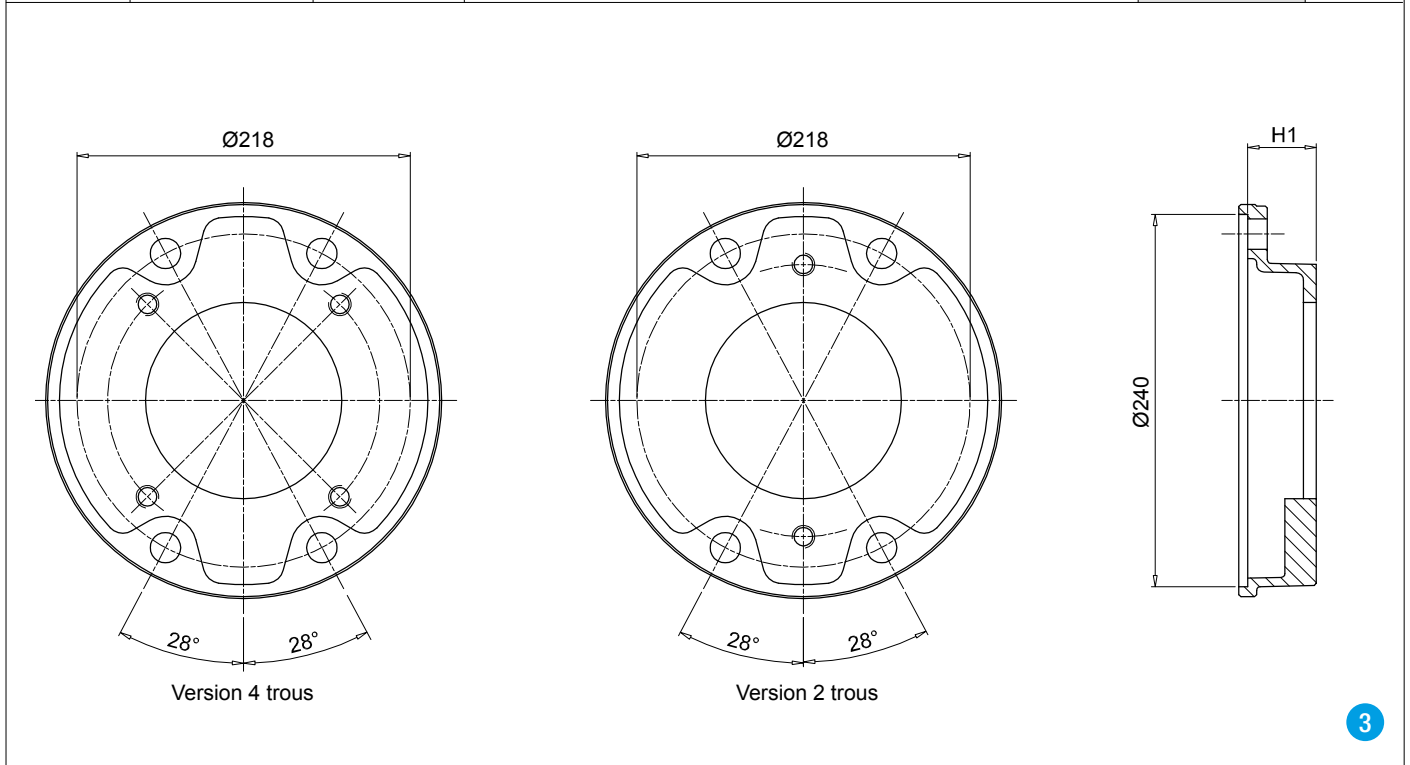
3

Code de la bride pompe	H1	Kit de fixation	Interface de pompe disponible		Poids [kg]
			2 trous	4 trous	
FP6032***	32	KVG6 Voir page 107	S081 - S082	S021 - S035	1.8
FP6045***	45		S070 - S075 - S080 - S081 - S082	S021 - S025 - S026 - S027 - S069 - S077 - S125 - S198 - S207 - S215 - S253	2.1
FP6058***	58		S079 - S080 - S081 - S082	S025 - S026 - S027 - S038 - S077 - S078 - S207 - S215 - S237	2.4
FP6070***	70		S080	-	3.0
FP6082***	82		S080 - S081	S038 - S141 - 198 - 215	3.3
FP6086***	86		S090 - S092 - S166 - S091	S021 - S026 - S027 - S077 - S078 - S114 - S132 - 198 - S200	3.4
FP6101***	101		-	S027 - S035 - S113 - S132 - S148 - S176 - S228	4.2
FP6110***	110		S080	S111	5.5

Le code de la bride de pompe doit être complet et l'interface de pompe disponible
Exemple: **FP6032S021**



IEC - Moteurs électriques		Code base moteur	Dimensions [mm]								Sur demande		Poids [kg]
Taille du moteur	Dim. de l'arbre [Ø x L]		Ø1	Ø2	Ø3	Ø5	H1	H2	F	P	H3	Ø6	
225	60 x 140	BMC450A2506	350	400	450	350	250	31	M16	-	175	1 1/2"	6.9



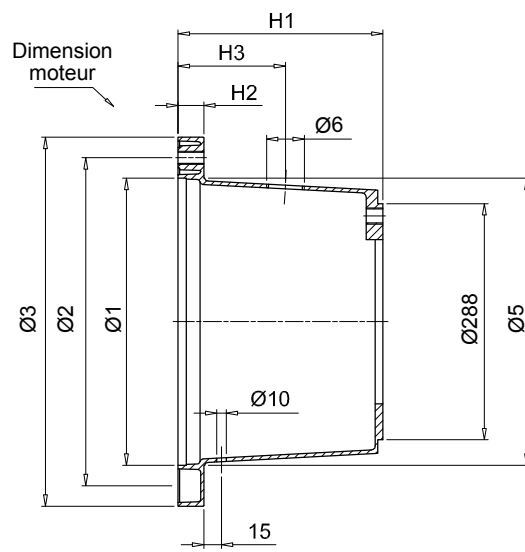
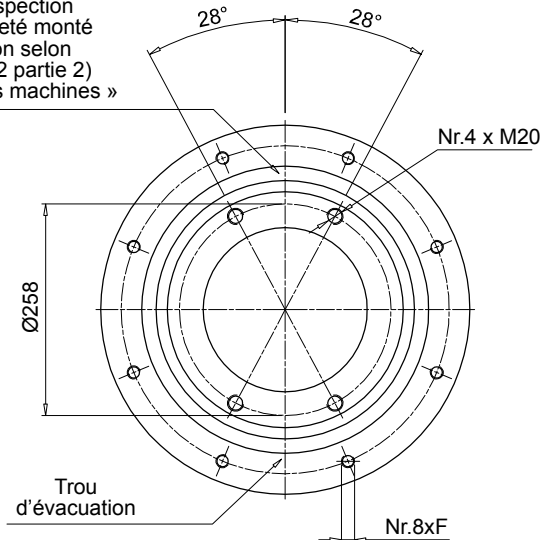
Code de la bride pompe	H1	Kit de fixation	Interface de pompe disponible		Poids [kg]
			2 trous	4 trous	
FP6032***	32	KVG6 Voir page 107	S081 - S082	S021 - S035	1.8
FP6045***	45		S070 - S075 - S080 - S081 - S082	S021 - S025 - S026 - S027 - S069 - S077 - S125 - S198 - S207 - S215 - S253	2.1
FP6058***	58		S079 - S080 - S081 - S082	S025 - S026 - S027 - S038 - S077 - S078 - S207 - S215 - S237	2.4
FP6070***	70		S080	-	3.0
FP6082***	82		S080 - S081	S038 - S141 - 198 - 215	3.3
FP6086***	86		S090 - S092 - S166 - S091	S021 - S026 - S027 - S077 - S078 - S114 - S132 - 198 - S200	3.4
FP6101***	101		-	S027 - S035 - S113 - S132 - S148 - S176 - S228	4.2
FP6110***	110		S080	S111	5.5

Le code de la bride de pompe doit être complet et l'interface de pompe disponible

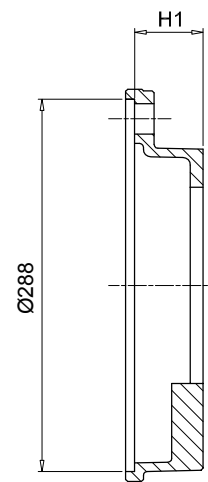
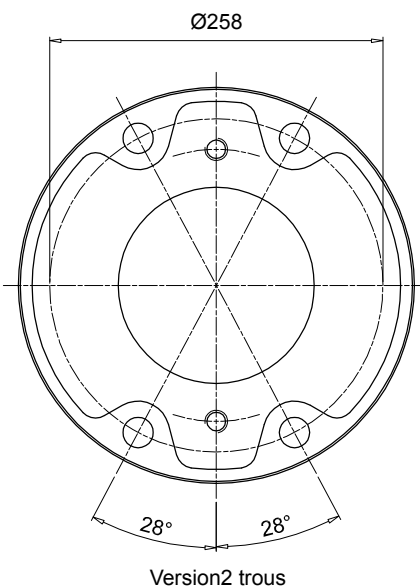
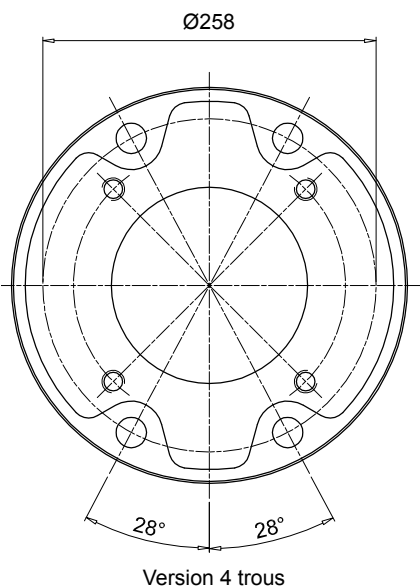
Exemple: **FP6032S021**

1

Trou d'inspection
Bouchon fileté monté
(protection selon
DIN EN 292 partie 2)
« Sécurité des machines »



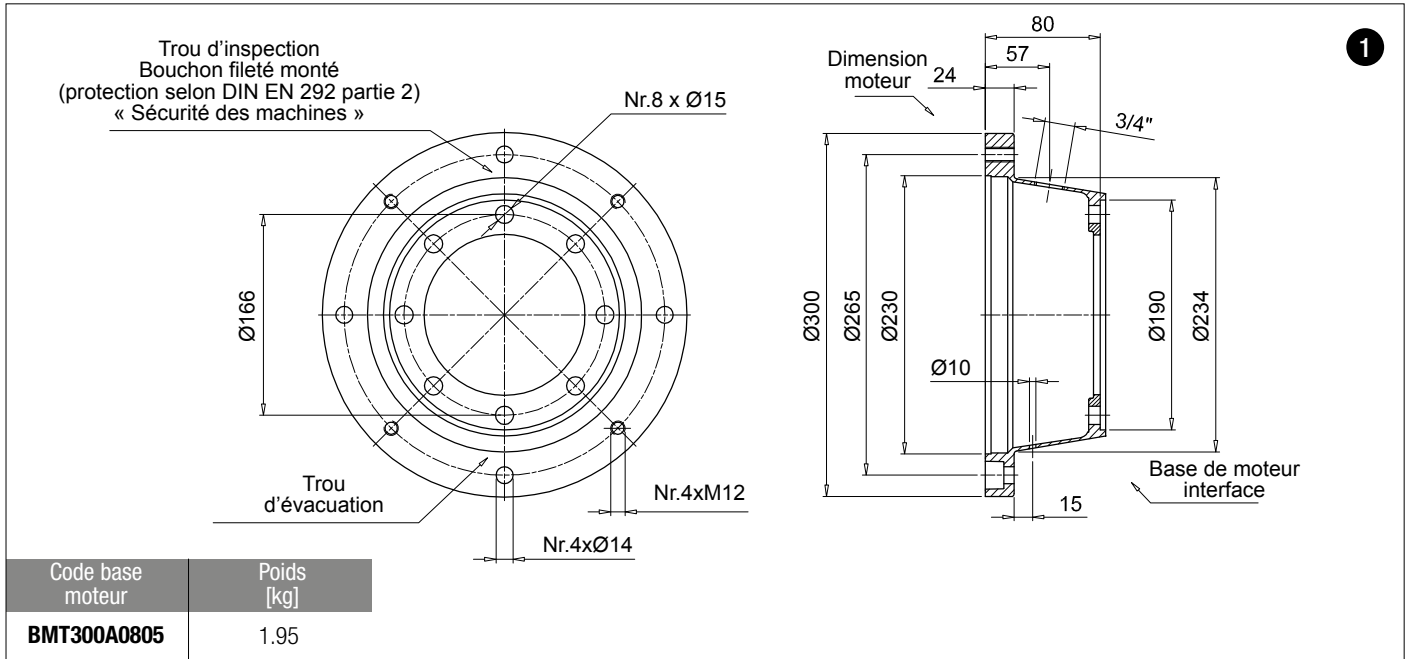
IEC - Moteurs électriques		Code base moteur	Dimensions [mm]							Sur demande		Poids [kg]	
Taille du moteur	Dim. de l'arbre [Ø x L]		Ø1	Ø2	Ø3	Ø5	H1	H2	F	P	H3		Ø6
225	60 x 140	BMC450A2507	350	400	450	350	250	31	M16	-	175	1 1/2"	6.9



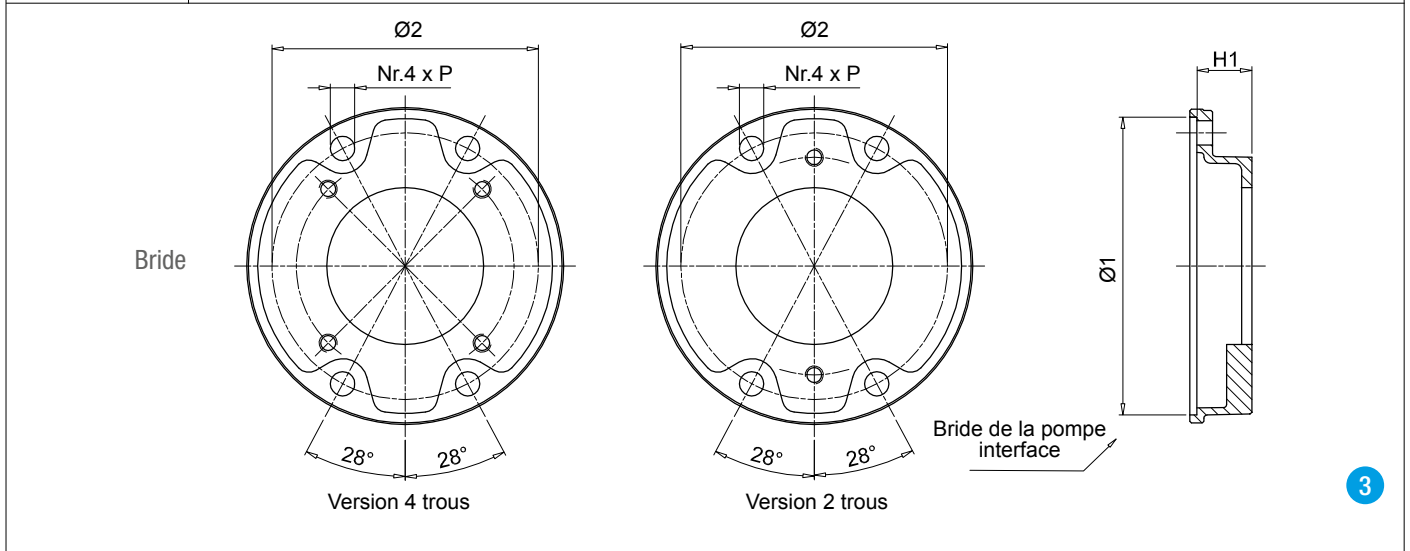
3

Code de la bride pompe	H1	Kit de fixation	Interface de pompe disponible		Poids [kg]
			2 trous	4 trous	
FP7052***	52	KVG7 Voir page 107	-	S028 - S108 - S112 - S133 - S192	4.4
FP7066***	66		S090 - S092 - S166	-	4.8
FP7069***	69		-	S108 - S143 - S148 - S192 - S201 - S204 - S281 - S282	4.9
FP7086***	86		S091 - S092 - S117 - S166	S022 - S027 - S028 - S108 - S112 - S184 - S192 - S201 - S228 - S300	5.2
FP7111***	111		S091 - S092 - S117 - S145	S028 - S108 - S112 - S133 - S184	6.3

Le code de la bride de pompe doit être complet et l'interface de pompe disponible
Exemple: **FP7052S028**



1



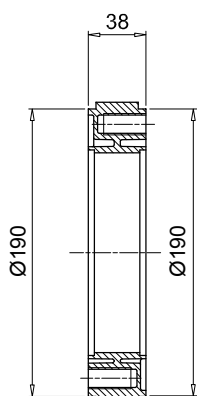
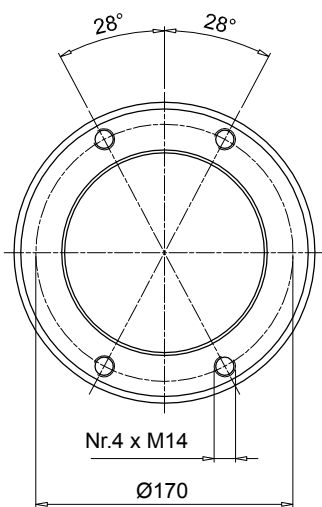
3

Code de la bride pompe	H1	Ø1	Ø2	P	Kit de fixation	Interface de pompe disponible		Poids [kg]
						2 trous	4 trous	
FP5026***	26	190	170	15	KVG5 Voir page 107	S023 - D042 - S063 - S070 - S072 S075	S024 - S024 - S033 - S125 - S154	1
FP5032***	32					-	S024 - S031 - S096 - S125	1.1
FP5035***	35					S023 - D042 - S063 - S070 - S072 - S075 - S060 - S072 - S074 - S075 - S106	S021 - S024 - S025 - S026 - S031 - S059 - S068 - S083 - S097 - S125 - S141	0.9
FP5045***	45					S060 - S070 - S071 - S072 - S074 - S075 - S106	S021 - S024 - S025 - S026 - S068 - S125 - S141	0.9
FP5056***	56					S072	S021 - S026	1.6
FP5063***	63					S070 - S079 - S138	S021 - S025 - S068 - S141	1.7
FP5091***	91	-	S025 - S031 - S033 - S113 - S267	2.2				
FP6032***	32	240	218	17	KVG6 Voir page 107	S081 - S082	S021 - S035	1.8
FP6045***	45					S070 - S075 - S080 - S081 - S082	S021 - S025 - S026 - S027 - S069 - S077 - S125 - S198 - S207 - S215 - S253	2.1
FP6058***	58					S079 - S080 - S081 - S082	S025 - S026 - S027 - S038 - S077 - S078 - S207 - S215 - S237	2.4
FP6070***	70					S080	-	3.0
FP6082***	82					S080 - S081	S038 - S141 - 198 - 215	3.3
FP6086***	86					S090 - S092 - S166 - S091	S021 - S026 - S027 - S077 - S078 - S114 - S132 - 198 - S200	3.4
FP6101***	101					-	S027 - S035 - S113 - S132 - S148 - S176 - S228	4.2
FP6110***	110					S080	S111	5.5
FP7052***	52	288	258	22	KVG7 Voir page 107	-	S028 - S108 - S112 - S133 - S192	4.4
FP7066***	66					S090 - S092 - S166	-	4.8
FP7069***	69					-	S108 - S143 - S148 - S192 - S201 - S204 - S281 - S282	4.9
FP7086***	86					S091 - S092 - S117 - S166	S022 - S027 - S028 - S108 - S112 - S184 - S192 - S201 - S228 - S300	5.2
FP7111***	111					S091 - S092 - S117 - S145	S028 - S108 - S112 - S133 - S184	6.3

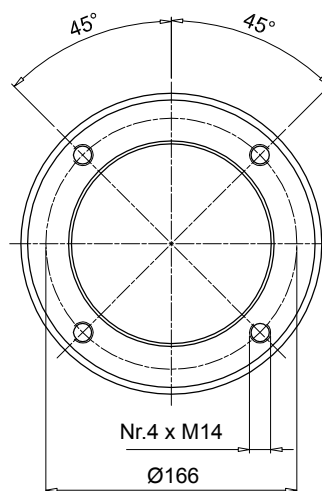
Le code de la bride de pompe doit être complet et l'interface de pompe disponible

Exemple: **FP6032S021**

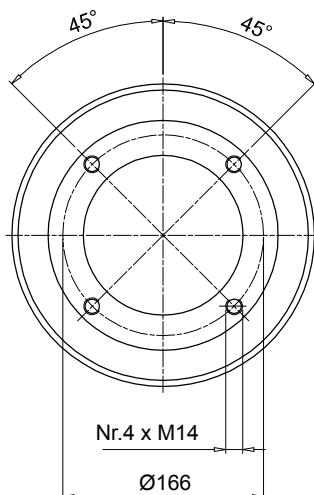
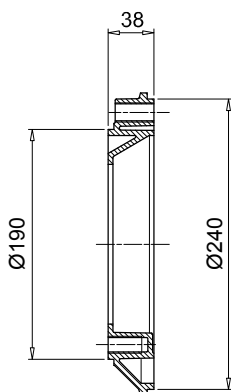
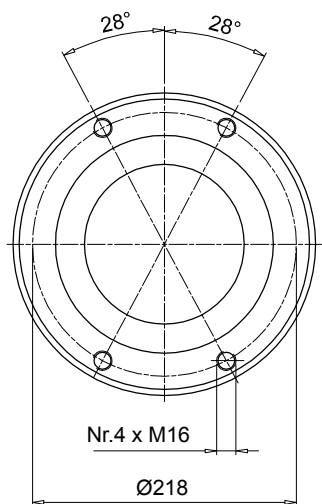
Interface de la bride



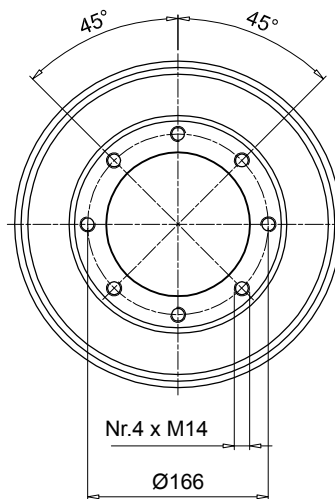
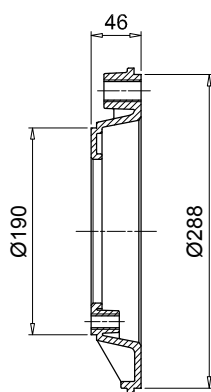
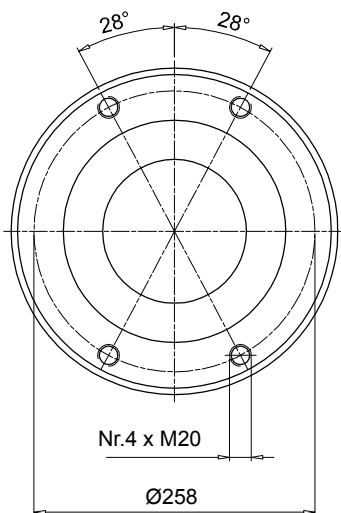
Interface de la base de moteur



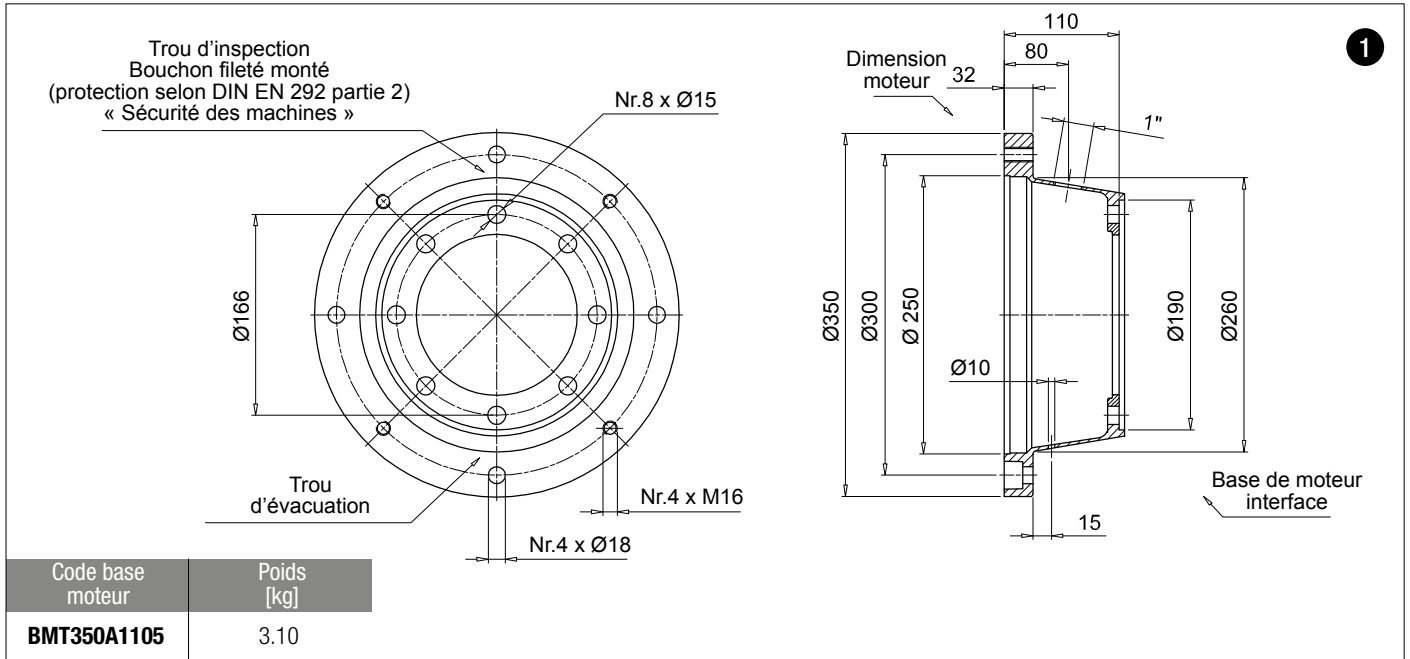
Code	Poids [kg]
AD50385	1.00



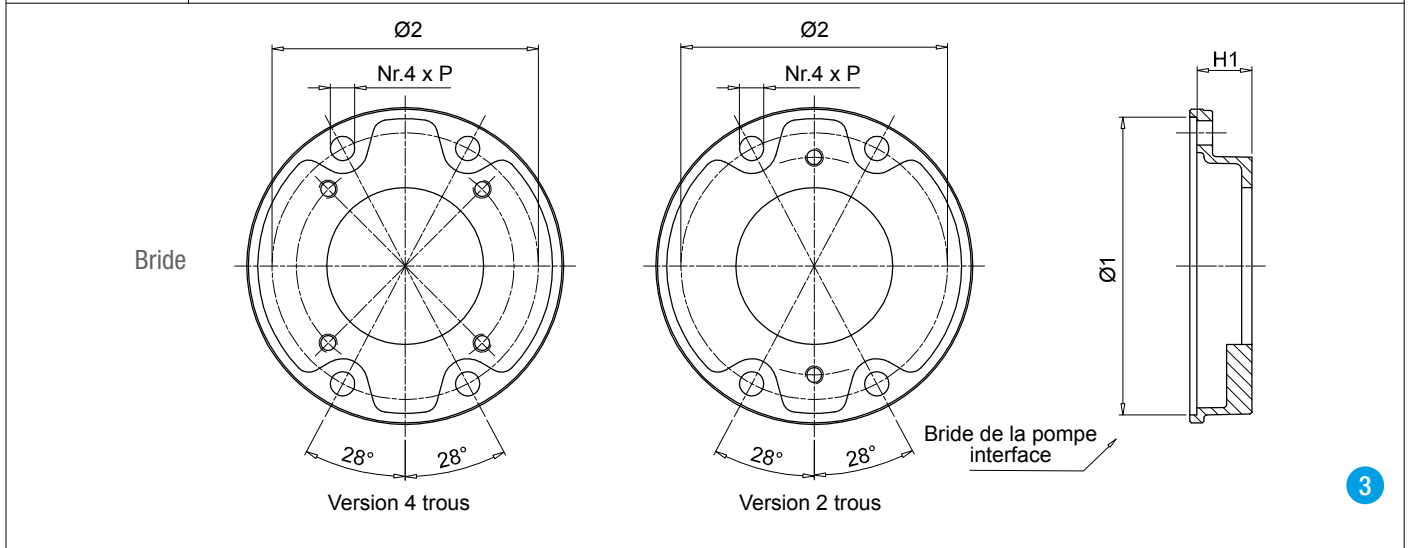
Code	Poids [kg]
AD50386	1.25



Code	Poids [kg]
AD50467	1.90



1



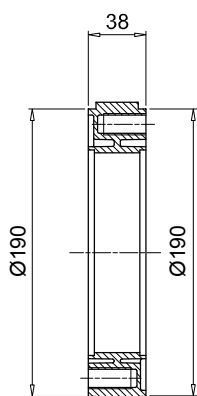
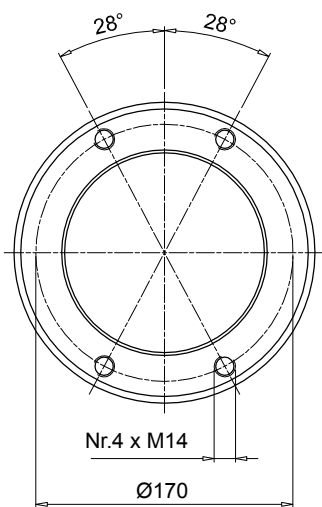
3

Code de la bride pompe	H1	Ø1	Ø2	P	Kit de fixation	Interface de pompe disponible		Poids [kg]
						2 trous	4 trous	
FP5026***	26				KVG5 Voir page 107	S023 - D042 - S063 - S070 - S072 S075	S024 - S024 - S033 - S125 - S154	1
FP5032***	32					-	S024 - S031 - S096 - S125	1.1
FP5035***	35					S023 - D042 - S063 - S070 - S072 - S075 - S060 - S072 - S074 - S075 - S106	S021 - S024 - S025 - S026 - S031 - S059 - S068 - S083 - S097 - S125 - S141	0.9
FP5045***	45					S060 - S070 - S071 - S072 - S074 - S075 - S106	S021 - S024 - S025 - S026 - S068 - S125 - S141	0.9
FP5056***	56	190	170	15		S072	S021 - S026	1.6
FP5063***	63					S070 - S079 - S138	S021 - S025 - S068 - S141	1.7
FP5091***	91				-	S025 - S031 - S033 - S113 - S267	2.2	
FP6032***	32				KVG6 Voir page 107	S081 - S082	S021 - S035	1.8
FP6045***	45					S070 - S075 - S080 - S081 - S082	S021 - S025 - S026 - S027 - S069 - S077 - S125 - S198 - S207 - S215 - S253	2.1
FP6058***	58					S079 - S080 - S081 - S082	S025 - S026 - S027 - S038 - S077 - S078 - S207 - S215 - S237	2.4
FP6070***	70	240	218	17		S080	-	3.0
FP6082***	82					S080 - S081	S038 - S141 - 198 - 215	3.3
FP6086***	86					S090 - S092 - S166 - S091	S021 - S026 - S027 - S077 - S078 - S114 - S132 - 198 - S200	3.4
FP6101***	101					-	S027 - S035 - S113 - S132 - S148 - S176 - S228	4.2
FP6110***	110					S080	S111	5.5
FP7052***	52				KVG7 Voir page 107	-	S028 - S108 - S112 - S133 - S192	4.4
FP7066***	66					S090 - S092 - S166	-	4.8
FP7069***	69	288	258	22		-	S108 - S143 - S148 - S192 - S201 - S204 - S281 - S282	4.9
FP7086***	86					S091 - S092 - S117 - S166	S022 - S027 - S028 - S108 - S112 - S184 - S192 - S201 - S228 - S300	5.2
FP7111***	111					S091 - S092 - S117 - S145	S028 - S108 - S112 - S133 - S184	6.3

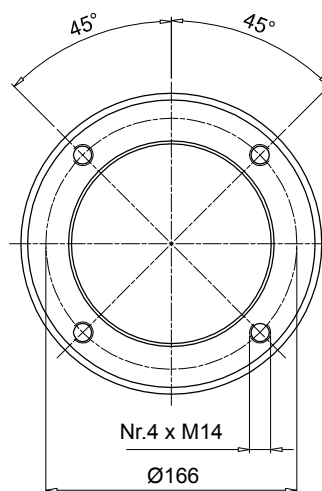
Le code de la bride de pompe doit être complet et l'interface de pompe disponible

Exemple: **FP6032S021**

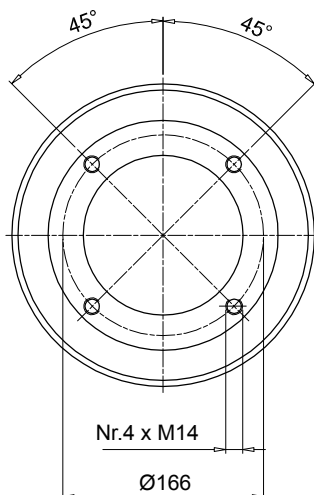
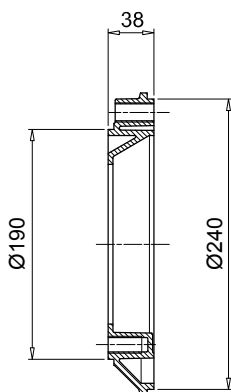
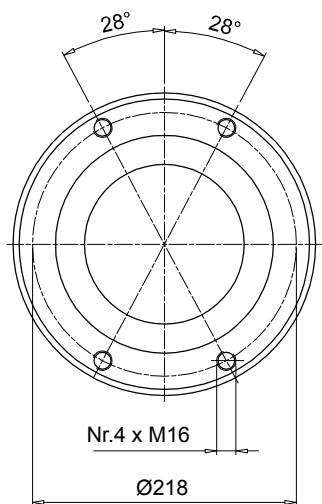
Interface de la bride



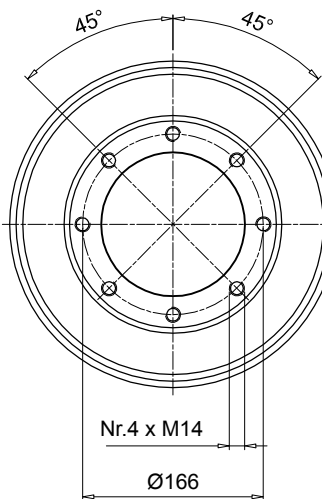
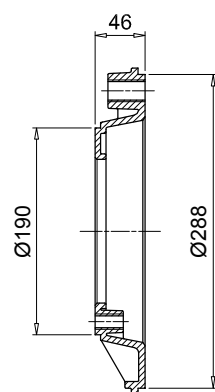
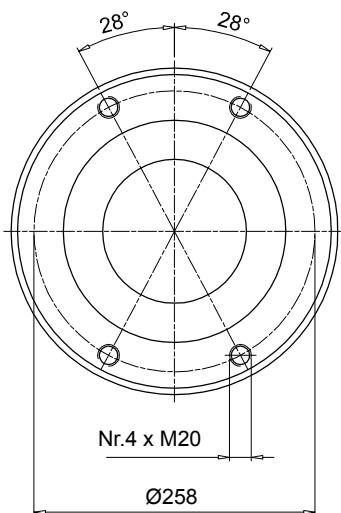
Interface de la base de moteur



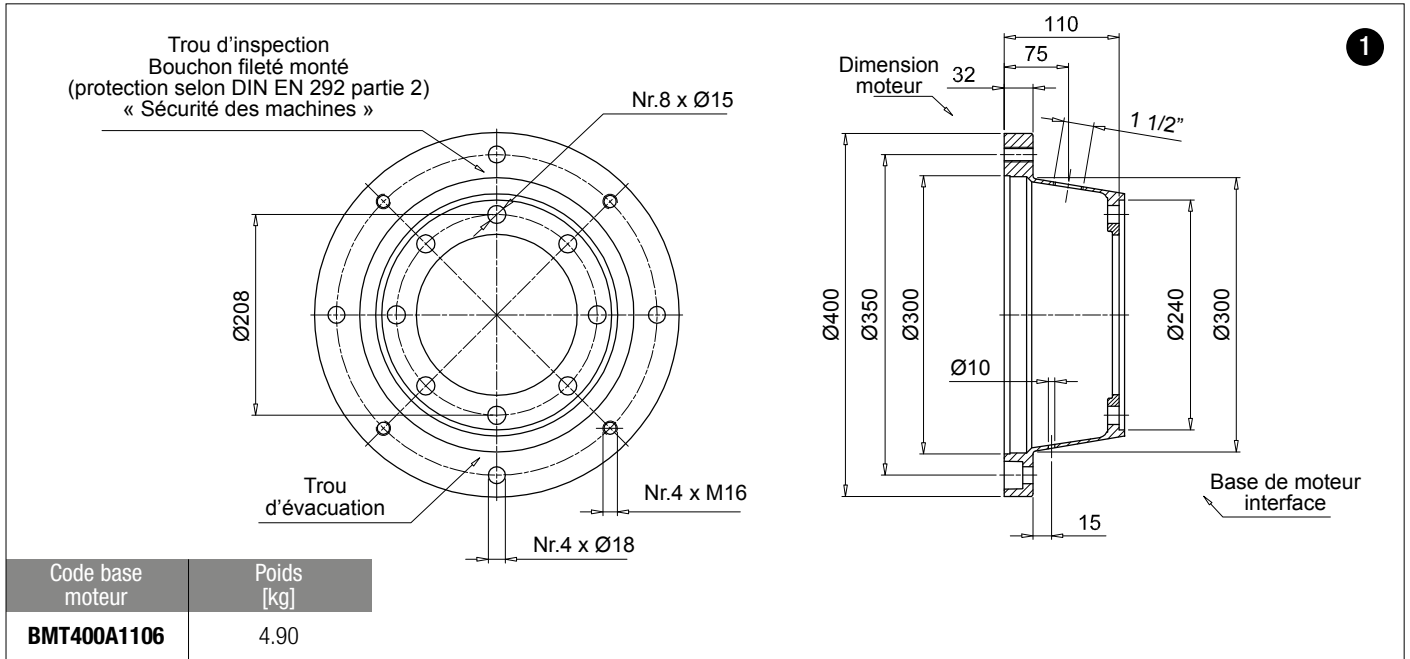
Code	Poids [kg]
AD50385	1.00



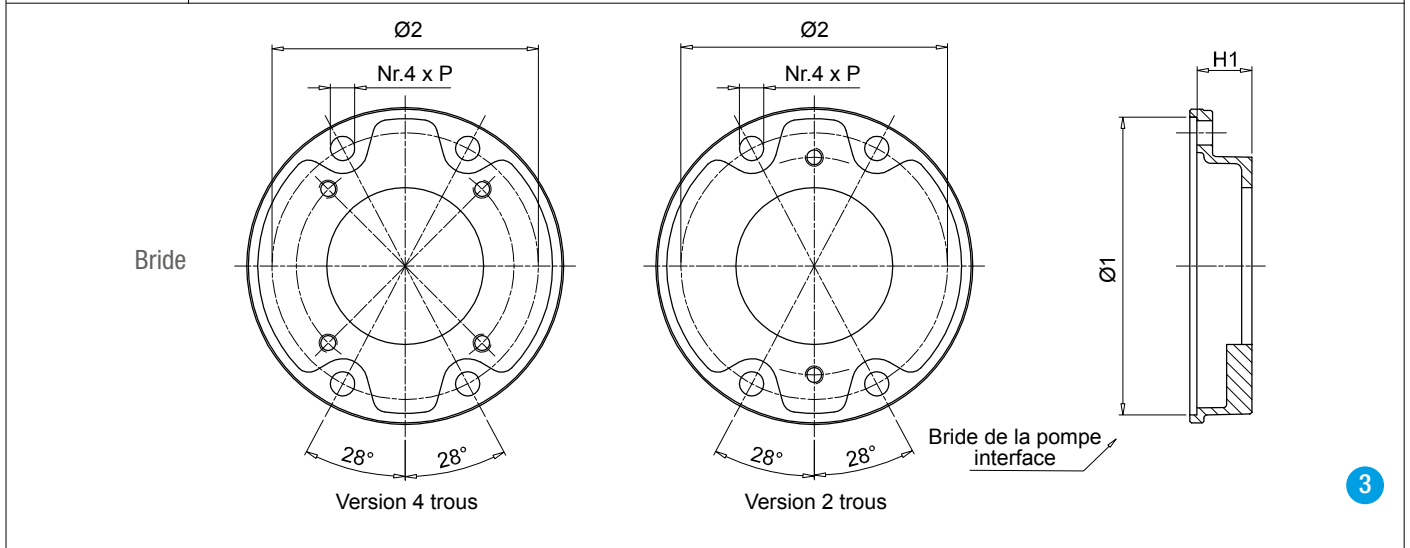
Code	Poids [kg]
AD50386	1.25



Code	Poids [kg]
AD50467	1.90



1



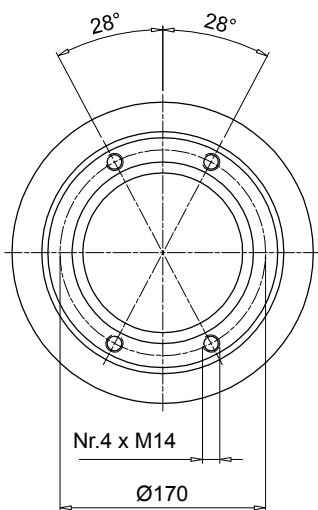
3

Code de la bride pompe	H1	Ø1	Ø2	P	Kit de fixation	Interface de pompe disponible		Poids [kg]
						2 trous	4 trous	
FP5026***	26				KVG5 Voir page 107	S023 - D042 - S063 - S070 - S072 S075	S024 - S024 - S033 - S125 - S154	1
FP5032***	32					-	S024 - S031 - S096 - S125	1.1
FP5035***	35					S023 - D042 - S063 - S070 - S072 - S075 - S060 - S072 - S074 - S075 - S106	S021 - S024 - S025 - S026 - S031 - S059 - S068 - S083 - S097 - S125 - S141	0.9
FP5045***	45					S060 - S070 - S071 - S072 - S074 - S075 - S106	S021 - S024 - S025 - S026 - S068 - S125 - S141	0.9
FP5056***	56	190	170	15		S072	S021 - S026	1.6
FP5063***	63					S070 - S079 - S138	S021 - S025 - S068 - S141	1.7
FP5091***	91				-	S025 - S031 - S033 - S113 - S267	2.2	
FP6032***	32				KVG6 Voir page 107	S081 - S082	S021 - S035	1.8
FP6045***	45					S070 - S075 - S080 - S081 - S082	S021 - S025 - S026 - S027 - S069 - S077 - S125 - S198 - S207 - S215 - S253	2.1
FP6058***	58					S079 - S080 - S081 - S082	S025 - S026 - S027 - S038 - S077 - S078 - S207 - S215 - S237	2.4
FP6070***	70					S080	-	3.0
FP6082***	82	240	218	17		S080 - S081	S038 - S141 - 198 - 215	3.3
FP6086***	86					S090 - S092 - S166 - S091	S021 - S026 - S027 - S077 - S078 - S114 - S132 - 198 - S200	3.4
FP6101***	101					-	S027 - S035 - S113 - S132 - S148 - S176 - S228	4.2
FP6110***	110					S080	S111	5.5
FP7052***	52				KVG7 Voir page 107	-	S028 - S108 - S112 - S133 - S192	4.4
FP7066***	66					S090 - S092 - S166	-	4.8
FP7069***	69	288	258	22		-	S108 - S143 - S148 - S192 - S201 - S204 - S281 - S282	4.9
FP7086***	86					S091 - S092 - S117 - S166	S022 - S027 - S028 - S108 - S112 - S184 - S192 - S201 - S228 - S300	5.2
FP7111***	111					S091 - S092 - S117 - S145	S028 - S108 - S112 - S133 - S184	6.3

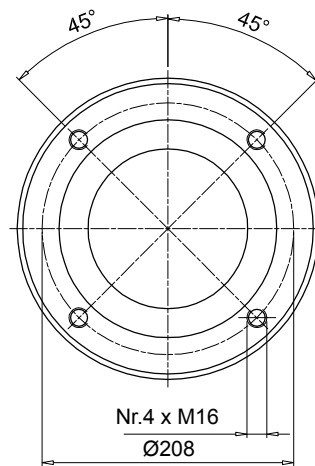
Le code de la bride de pompe doit être complet et l'interface de pompe disponible

Exemple: **FP6032S021**

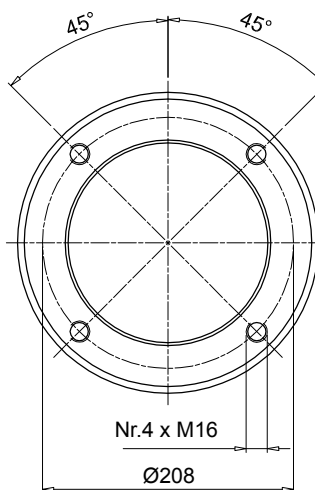
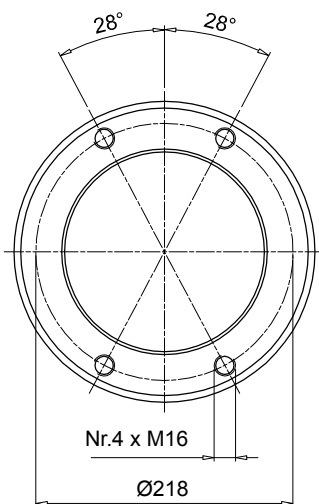
Interface de la bride



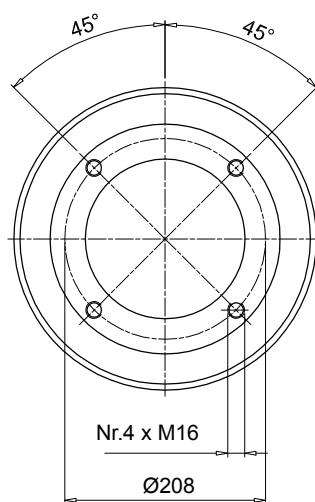
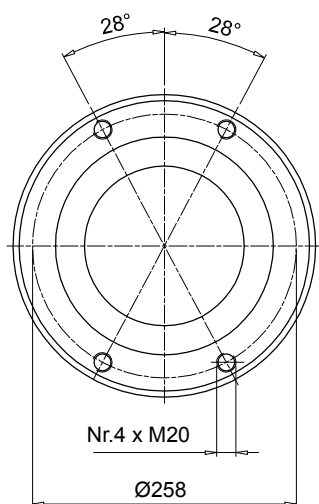
Interface de la base de moteur



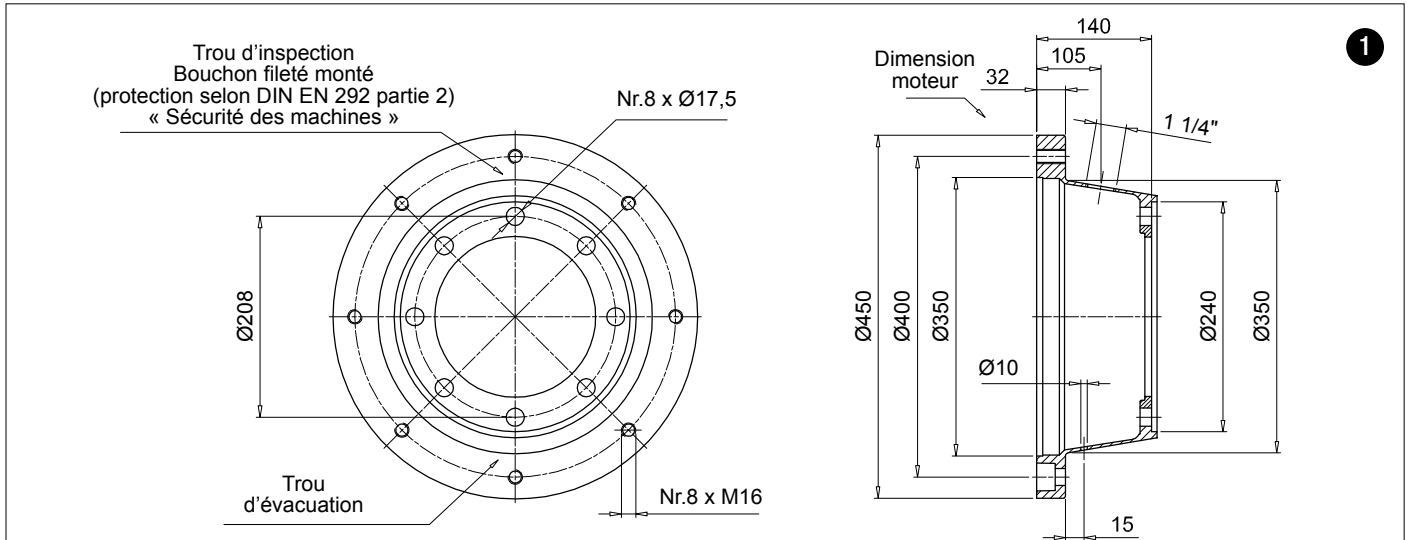
Code	Poids [kg]
AD60465	1.30



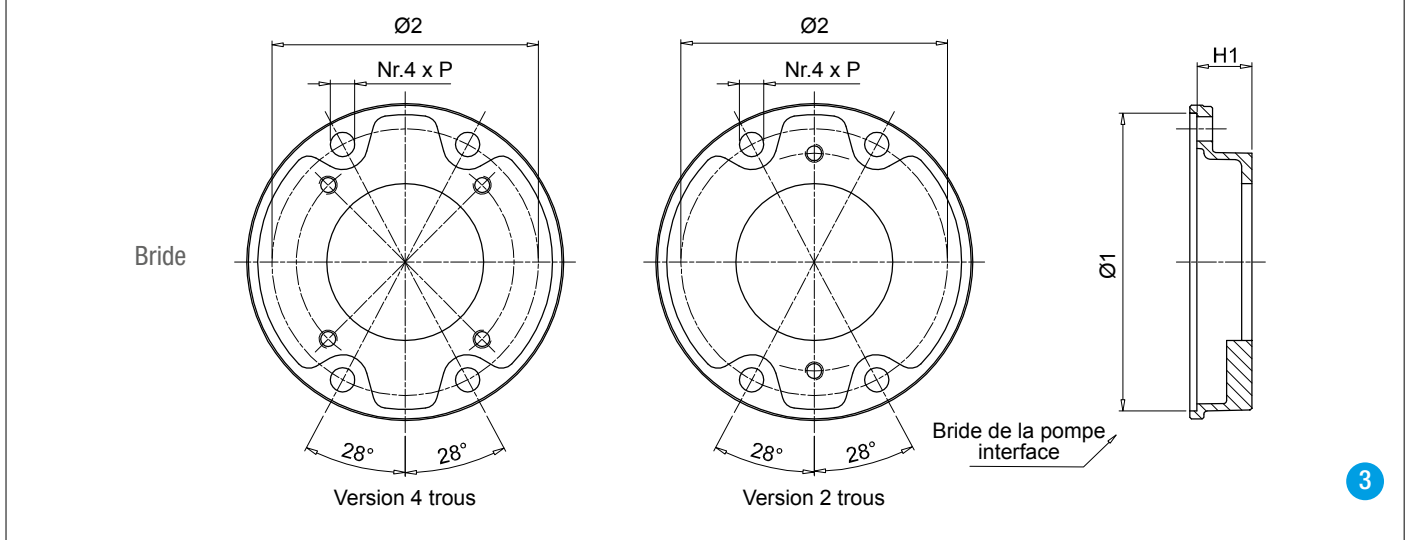
Code	Poids [kg]
AD60466	1.60



Code	Poids [kg]
AD60467	2.50



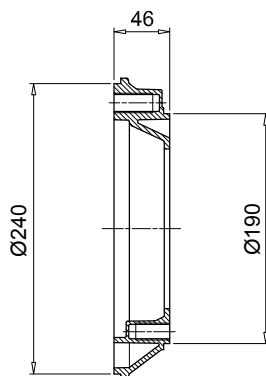
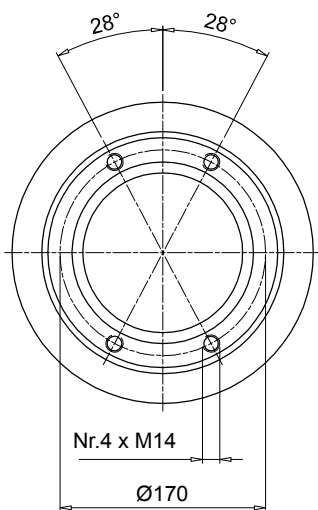
Code base moteur	Poids [kg]
BMT450A1406	5.00



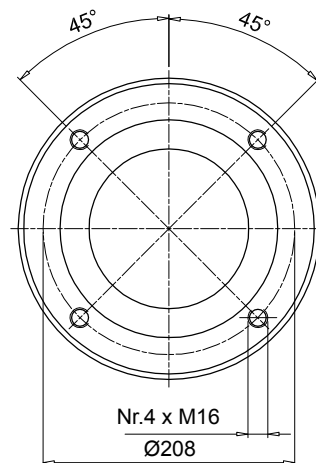
Code de la bride pompe	H1	Ø1	Ø2	P	Kit de fixation	Interface de pompe disponible		Poids [kg]	
						2 trous	4 trous		
FP5026***	26				KVG5 Voir page 107	S023 - D042 - S063 - S070 - S072 S075	S024 - S024 - S033 - S125 - S154	1.0	
FP5032***	32			-		S024 - S031 - S096 - S125	1.1		
FP5035***	35			S023 - D042 - S063 - S070 - S072 - S075 - S060 - S072 - S074 - S075 - S106		S021 - S024 - S025 - S026 - S031 - S059 - S068 - S083 - S097 - S125 - S141	0.9		
FP5045***	45			S060 - S070 - S071 - S072 - S074 - S075 - S106		S021 - S024 - S025 - S026 - S068 - S125 - S141	0.9		
FP5056***	56	190	170	15		S072	S021 - S026	1.6	
FP5063***	63					S070 - S079 - S138	S021 - S025 - S068 - S141	1.7	
FP5091***	91					-	S025 - S031 - S033 - S113 - S267	2.2	
FP6032***	32					KVG6 Voir page 107	S081 - S082	S021 - S035	1.8
FP6045***	45						S070 - S075 - S080 - S081 - S082	S021 - S025 - S026 - S027 - S069 - S077 - S125 - S198 - S207 - S215 - S253	2.1
FP6058***	58						S079 - S080 - S081 - S082	S025 - S026 - S027 - S038 - S077 - S078 - S207 - S215 - S237	2.4
FP6070***	70				S080		-	3.0	
FP6082***	82	240	218	17	S080 - S081		S038 - S141 - 198 - 215	3.3	
FP6086***	86				S090 - S092 - S166 - S091		S021 - S026 - S027 - S077 - S078 - S114 - S132 - 198 - S200	3.4	
FP6101***	101				-		S027 - S035 - S113 - S132 - S148 - S176 - S228	4.2	
FP6110***	110				S080		S111	5.5	
FP7052***	52				KVG7 Voir page 107		-	S028 - S108 - S112 - S133 - S192	4.4
FP7066***	66						S090 - S092 - S166	-	4.8
FP7069***	69	288	258	22		-	S108 - S143 - S148 - S192 - S201 - S204 - S281 - S282	4.9	
FP7086***	86					S091 - S092 - S117 - S166	S022 - S027 - S028 - S108 - S112 - S184 - S192 - S201 - S228 - S300	5.2	
FP7111***	111					S091 - S092 - S117 - S145	S028 - S108 - S112 - S133 - S184	6.3	

Le code de la bride de pompe doit être complet et l'interface de pompe disponible
Exemple: **FP6032S021**

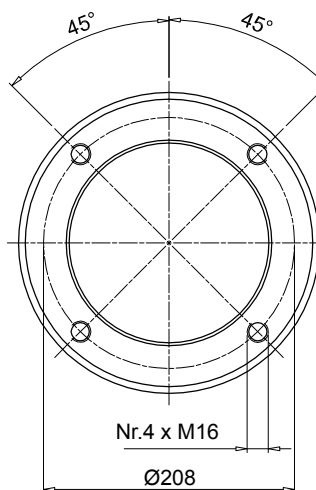
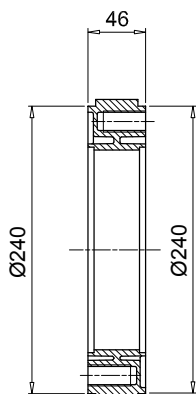
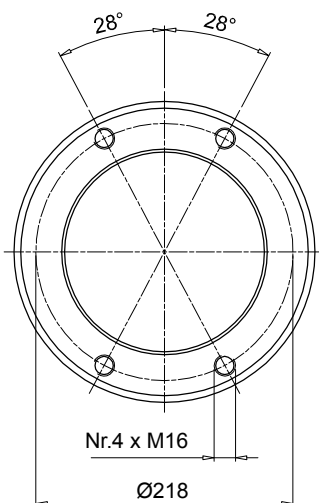
Interface de la bride



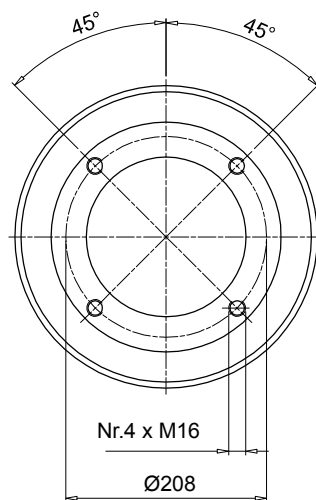
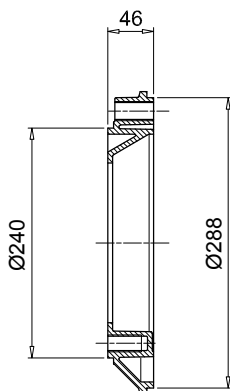
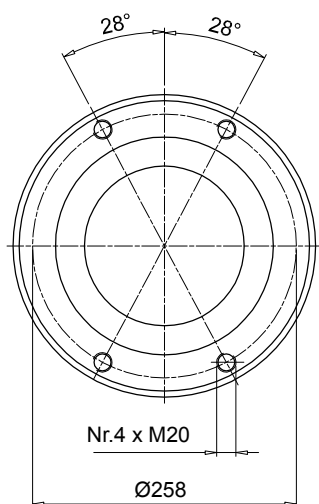
Interface de la base de moteur



Code	Poids [kg]
AD60465	1.30



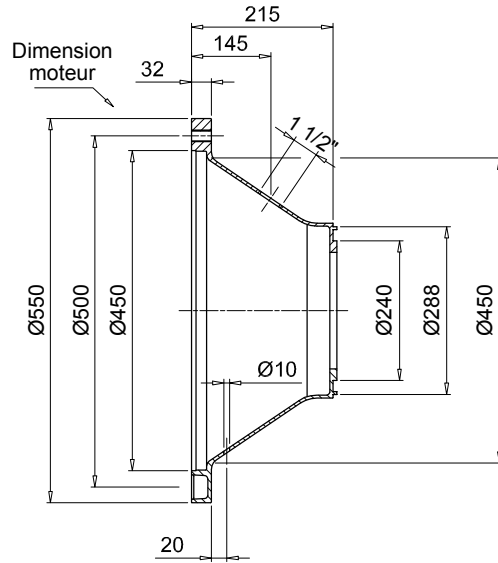
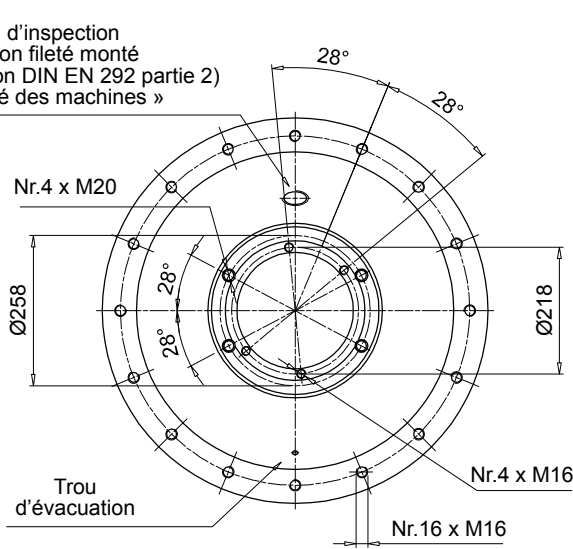
Code	Poids [kg]
AD60466	1.60



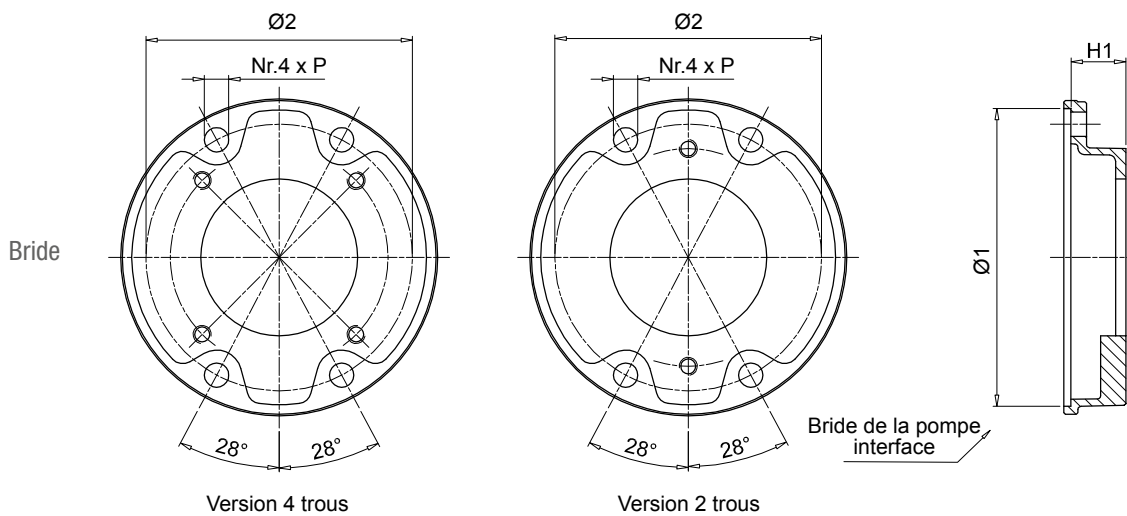
Code	Poids [kg]
AD60467	2.50

1

Trou d'inspection
Bouchon fileté monté
(protection selon DIN EN 292 partie 2)
« Sécurité des machines »



Code base moteur	Poids [kg]
BMT550A21567	8.80



3

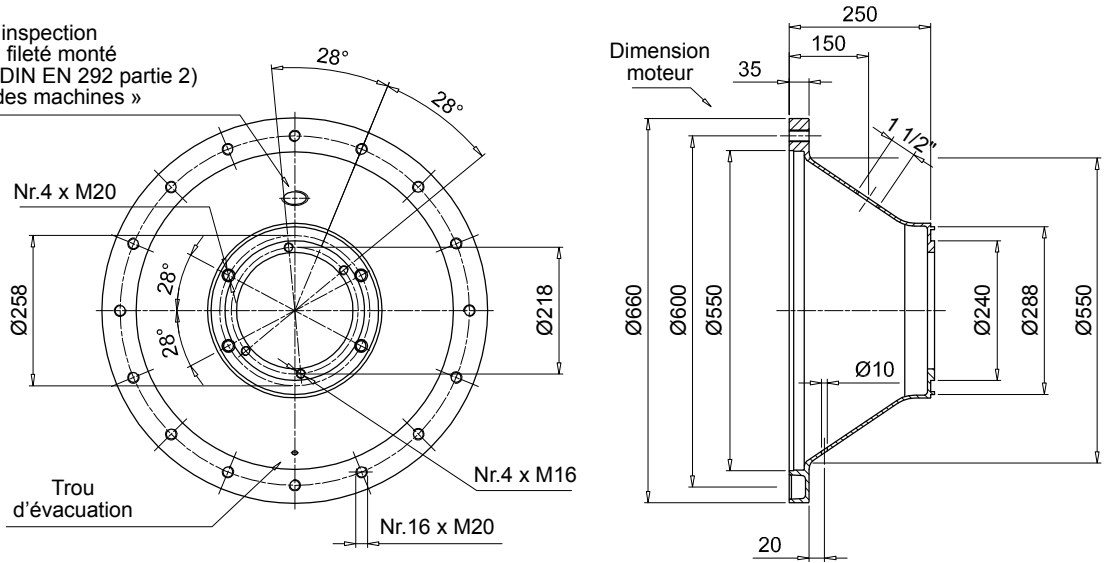
Code de la bride pompe	H1	Ø1	Ø2	P	Kit de fixation	Interface de pompe disponible		Poids [kg]
						2 trous	4 trous	
FP6032***	32				KVG6 Voir page 107	S081 - S082	S021 - S035	1.8
FP6045***	45					S070 - S075 - S080 - S081 - S082	S021 - S025 - S026 - S027 - S069 - S077 - S125 - S198 - S207 - S215 - S253	2.1
FP6058***	58					S079 - S080 - S081 - S082	S025 - S026 - S027 - S038 - S077 - S078 - S207 - S215 - S237	2.4
FP6070***	70	240	218	17		S080	-	3.0
FP6082***	82					S080 - S081	S038 - S141 - 198 - 215	3.3
FP6086***	86					S090 - S092 - S166 - S091	S021 - S026 - S027 - S077 - S078 - S114 - S132 - 198 - S200	3.4
FP6101***	101					-	S027 - S035 - S113 - S132 - S148 - S176 - S228	4.2
FP6110***	110				S080	S111	5.5	
FP7052***	52				KVG7 Voir page 107	-	S028 - S108 - S112 - S133 - S192	4.4
FP7066***	66					S090 - S092 - S166	-	4.8
FP7069***	69	288	258	22		-	S108 - S143 - S148 - S192 - S201 - S204 - S281 - S282	4.9
FP7086***	86					S091 - S092 - S117 - S166	S022 - S027 - S028 - S108 - S112 - S184 - S192 - S201 - S228 - S300	5.2
FP7111***	111					S091 - S092 - S117 - S145	S028 - S108 - S112 - S133 - S184	6.3

Le code de la bride de pompe doit être complet et l'interface de pompe disponible

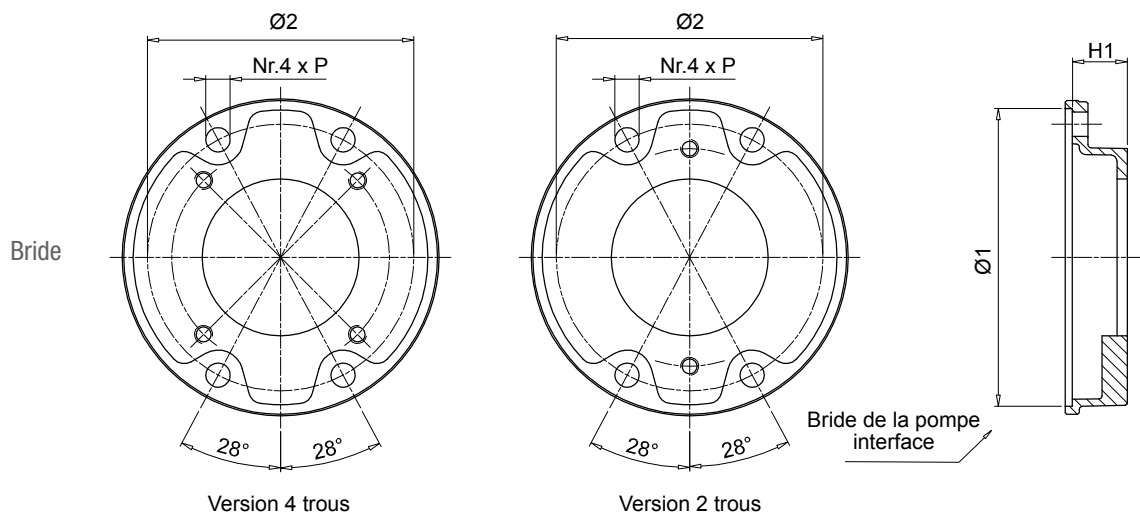
Exemple: **FP6032S021**

1

Trou d'inspection
Bouchon fileté monté
(protection selon DIN EN 292 partie 2)
« Sécurité des machines »



Code base moteur	Poids [kg]
BMT660A25067	12.00



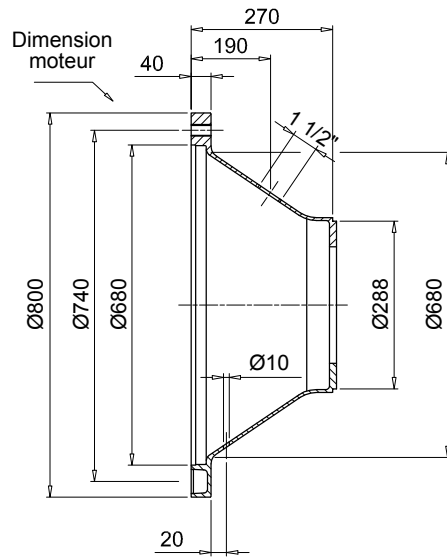
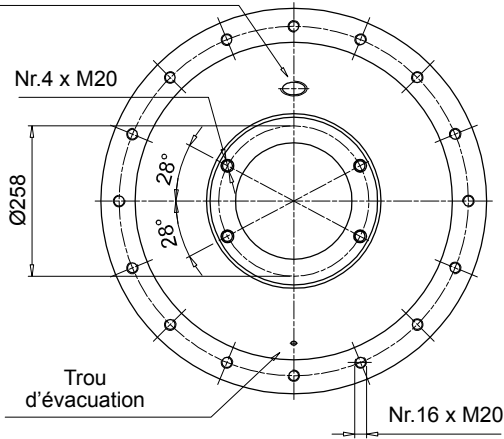
3

Code de la bride pompe	H1	Ø1	Ø2	P	Kit de fixation	Interface de pompe disponible		Poids [kg]				
						2 trous	4 trous					
FP6032***	32	240	218	17	KVG6 Voir page 107	S081 - S082	S021 - S035	1.8				
FP6045***	45					S070 - S075 - S080 - S081 - S082	S021 - S025 - S026 - S027 - S069 - S077 - S125 - S198 - S207 - S215 - S253	2.1				
FP6058***	58					S079 - S080 - S081 - S082	S025 - S026 - S027 - S038 - S077 - S078 - S207 - S215 - S237	2.4				
FP6070***	70					S080	-	3.0				
FP6082***	82					S080 - S081	S038 - S141 - 198 - 215	3.3				
FP6086***	86					S090 - S092 - S166 - S091	S021 - S026 - S027 - S077 - S078 - S114 - S132 - 198 - S200	3.4				
FP6101***	101					-	S027 - S035 - S113 - S132 - S148 - S176 - S228	4.2				
FP6110***	110					S080	S111	5.5				
FP7052***	52					288	258	22	KVG7 Voir page 107	-	S028 - S108 - S112 - S133 - S192	4.4
FP7066***	66									S090 - S092 - S166	-	4.8
FP7069***	69	-	S108 - S143 - S148 - S192 - S201 - S204 - S281 - S282	4.9								
FP7086***	86	S091 - S092 - S117 - S166	S022 - S027 - S028 - S108 - S112 - S184 - S192 - S201 - S228 - S300	5.2								
FP7111***	111	S091 - S092 - S117 - S145	S028 - S108 - S112 - S133 - S184	6.3								

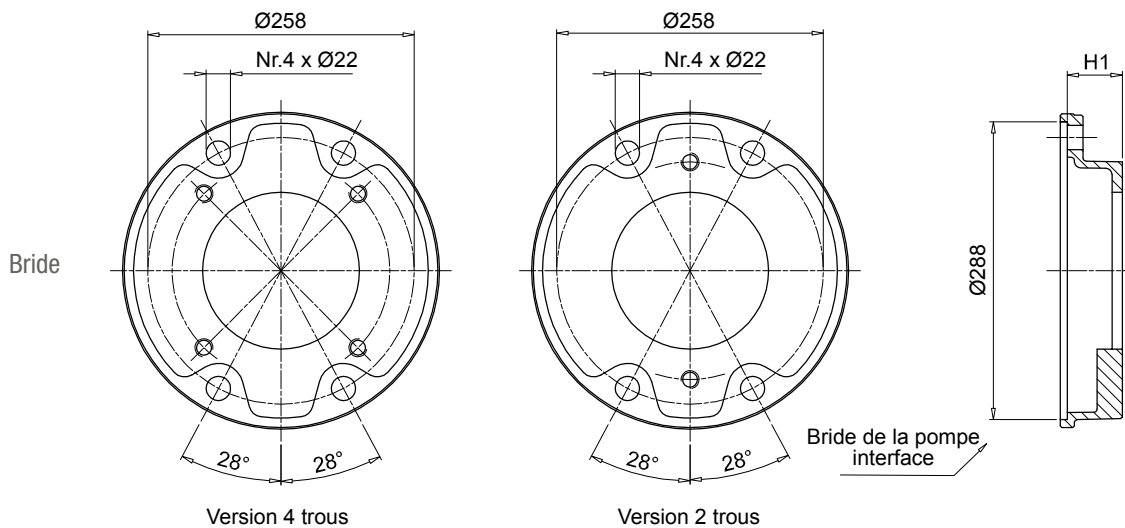
Le code de la bride de pompe doit être complet et l'interface de pompe disponible
Exemple: **FP6032S021**

1

Trou d'inspection
Bouchon fileté monté
(protection selon DIN EN 292 partie 2)
« Sécurité des machines »



Code base moteur	Poids [kg]
BAD800A2707	31.00



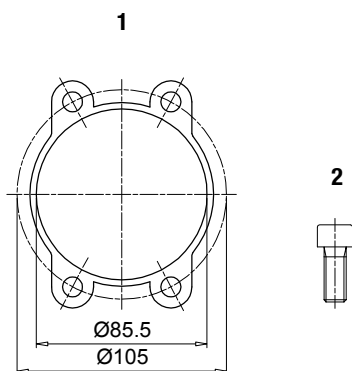
3

Code de la bride pompe	H1	Ø1	Ø2	P	Kit de fixation	Interface de pompe disponible		Poids [kg]
						2 trous	4 trous	
FP7052***	52				-	S028 - S108 - S112 - S133 - S192		4.4
FP7066***	66				KVG7	S090 - S092 - S166	-	4.8
FP7069***	69	288	258	22	Voir page 107	-	S108 - S143 - S148 - S192 - S201 - S204 - S281 - S282	4.9
FP7086***	86					S091 - S092 - S117 - S166 -	S022 - S027 - S028 - S108 - S112 - S184 - S192 - S201 - S228 - S300	5.2
FP7111***	111					S091 - S092 - S117 - S145	S028 - S108 - S112 - S133 - S184	6.3

Le code de la bride de pompe doit être complet et l'interface de pompe disponible

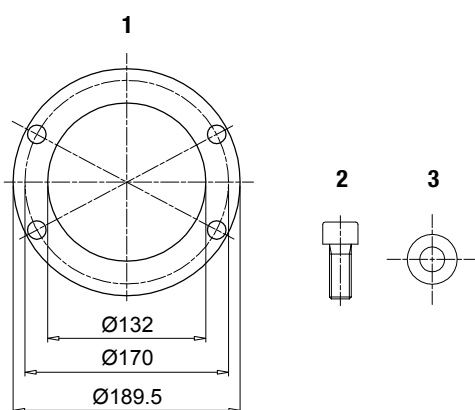
Exemple: **FP7052S028**

KVG1



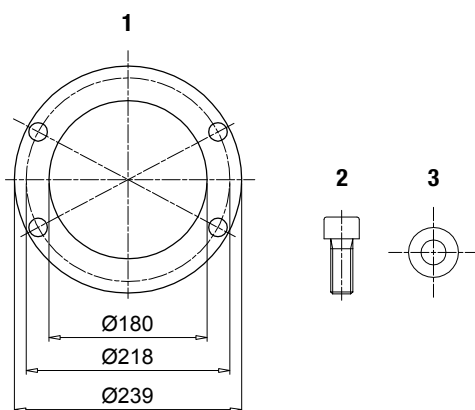
Composants				
Élément	Description	Qté	Matière	Couple
1	Joint pour bride auxiliaire FR1	1	Papier	-
2	Vis T.C.E.I. M8 x 20 UNI-5931 8,8	4	Acier	15 Nm

KVG5



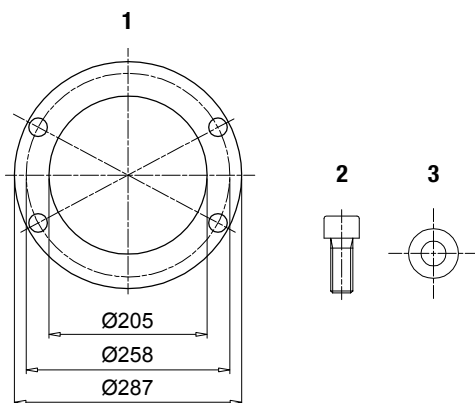
Composants				
Élément	Description	Qté	Matière	Couple
1	Joint pour bride auxiliaire FP5 / AD5	1	Papier	-
2	Vis T.C.E.I. M14 x 35 UNI-5931 8,8	4	Acier	90 Nm
3	Rondelle Schnorr 14	4	Acier	-

KVG6



Composants				
Élément	Description	Qté	Matière	Couple
1	Joint pour bride auxiliaire FP6 / AD6	1	Papier	-
2	Vis T.C.E.I. M16 x 35 UNI-5931 8,8	4	Acier	130 Nm
3	Rondelle Schnorr 16	4	Acier	-

KVG7



Composants				
Élément	Description	Qté	Matière	Couple
1	Joint pour bride auxiliaire FP7 / AD7	1	Papier	-
2	Vis T.C.E.I. M20 x 50 UNI-5931 8,8	4	Acier	200 Nm
3	Rondelle Schnorr 20	4	Acier	-

La gamme des produits est complétée par une série d'accessoires, tel que:

Anneaux amortisseurs, à monter principalement avec des groupes motopompe verticaux et pompe immergée dans le réservoir.

Pieds support, servant de support au groupe motopompe dans le cas d'utilisation de moteur électrique sans pattes.

Patins amortisseurs, pour montage sous pieds moteur et sous pieds support.

Trappes de visite, pour faciliter l'entretien des réservoirs des centrales sans avoir à démonter nécessairement la centrale en question.

Réservoirs en aluminium, d'une capacité de 10L, qui permettent la réalisation d'une centrale compacte.

Accessoires



ANM A	Anneau amortisseur	page 110
PDM A	Pied support	112
MPDR PDMA - MPDR	Patins amortisseurs	113
OB	Trappe de visite	114
SE10	Réservoirs en aluminium	119

Données techniques

Interposés entre la bride moteur de la lanterne et le couvercle de réservoir d'huile, ils contribuent à diminuer la transmission des vibrations et à atténuer le niveau de bruit de l'installation.

Les anneaux d'amortisseur assurent une parfaite étanchéité hydraulique grâce à leur profil spécial. Les anneaux d'amortisseur sont disponibles pour les moteurs électriques IEC de taille 80 à la taille 315.

Compatibilité avec les fluides

- Type HH-HL-HM-HR-HV selon la norme ISO 6743/4
- Émulsion aqueuses: type HFAE-HFAS selon la norme ISO 6743/4
- Eau glycolée: type HFC selon la norme ISO 6743/4, demandez la version anodisée

Matériaux

Bague interne: alliage en aluminium moulé sous pression
Corps externe: NBR 75 Côte A

Température

de -30 °C à +80 °C

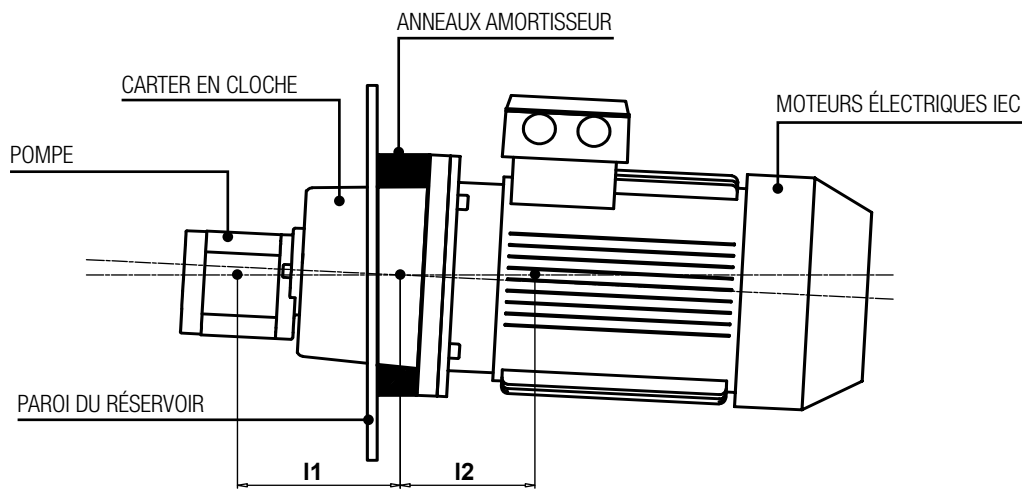
Applications spéciales

Toutes les applications qui sortent du cadre prévu dans ce catalogue, doivent être évaluées et approuvées par le service technico-commercial de MP Filtri.

Exemple de montage

Afin de garantir la conformité du montage, veuillez calculer le poids maximum et le moment grâce aux formules suivantes.

Des valeurs supérieures à celles mentionnées dans la table ci-dessous pourraient endommager le matériel et la conformité du montage ne pourrait être garantie.



$$F_{perm} \geq F_p + F_m$$

$$M_b perm \geq F_m \times l_1 - F_p \times l_2$$

Poids radial et moments autorisés pour les anneaux amortisseur

Code	F perm [N]	Mb perm [N·m]
ANM A 200	370	30
ANM A 250	720	65
ANM A 300	1450	175
ANM A 350	3600	740
ANM A 400	4800	1100
ANM A 450	6600	1600
ANM A 550	13000	4400
ANM A 660	24000	9000

Légende des symboles

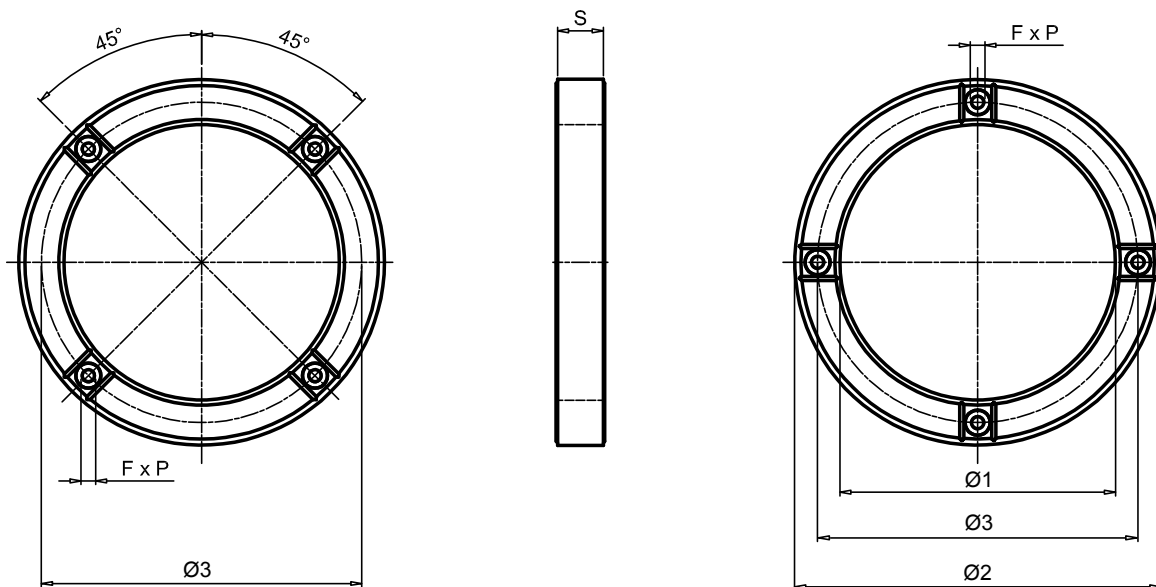
F perm = poids total autorisé (N)

Fp = poids de la pompe (N)

Fm = poids du moteur (N)

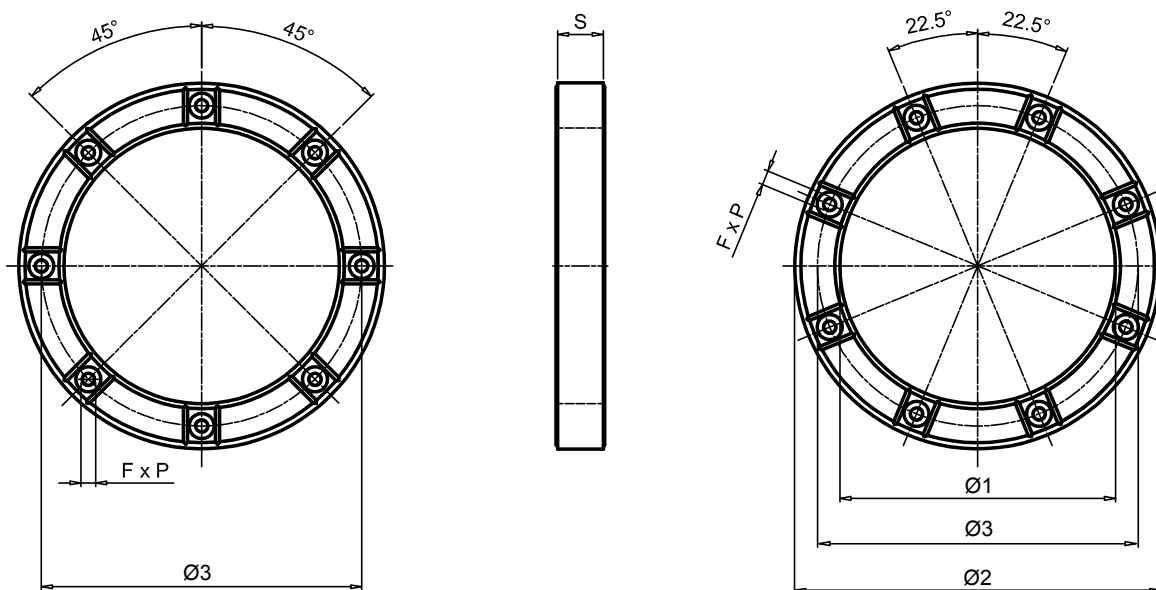
Mb perm = Moment (N·m)

ANM A 200 ÷ 400



Code	IEC - Moteurs électriques	Ø1	Ø2	Ø3	Dimensions [mm]		Nr. F	Couple de serrage des vis [N·m]	Poids [kg]
ANM A 200	80, 90S / 90L	144	200	165	40	F x P		23	1.70
ANM A 250	100L / 112M	191	250	215	45	M12x16		40	2.53
ANM A 300	132S / 132M	238	300	265	50	M12x16	4+4	40	2.15
ANM A 350	160L/160M, 180L/180M	260	350	300	58	M16x20		100	3.95
ANM A 400	200L	301	400	350	50	M16x25		100	4.60

ANM A 450 ÷ 660



Code	IEC - Moteurs électriques	Ø1	Ø2	Ø3	Dimensions [mm]		Nr. F	Couple de serrage des vis [N·m]	Poids [kg]
ANM A 450	225S / 225M	352	450	400	60	F x P		100	6.20
ANM A 550	250M, 280M / 280S	452	550	500	60	M16x25	8+8	210	7.76
ANM A 660	315M / 315S	552	660	600	67	M20x25		410	11.25

Données techniques

Les pieds support sont dimensionnés pour supporter les moteurs électriques IEC avec bride B5 là où des pattes ne sont pas prévues.

Ils sont disponibles pour une gamme de moteur allant de 0.37kW taille 71 jusqu'à 22kW taille 180.

Compatibilité avec les fluides

- Type HH-HL-HM-HR-HV selon la norme ISO 6743/4
- Émulsion aqueuses: type HFAE-HFAS selon la norme ISO 6743/4
- Eau glycolée: type HFC selon la norme ISO 6743/4, demandez la version anodisée

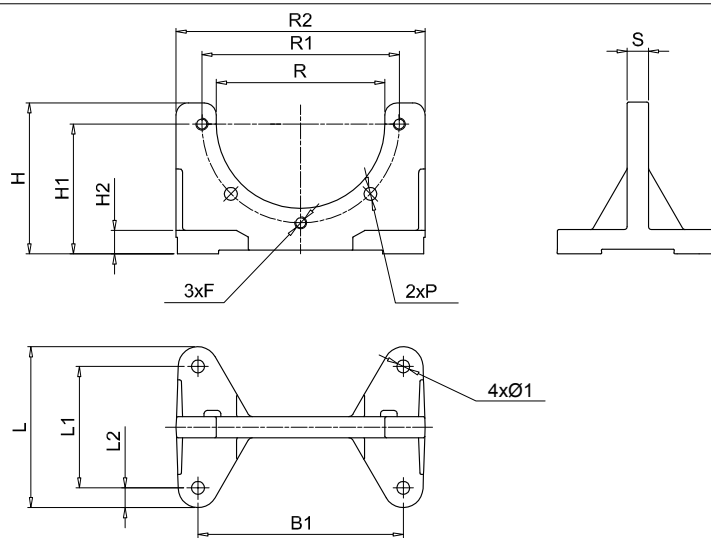
Matériaux

Pied support: Aluminium moulé sous pression

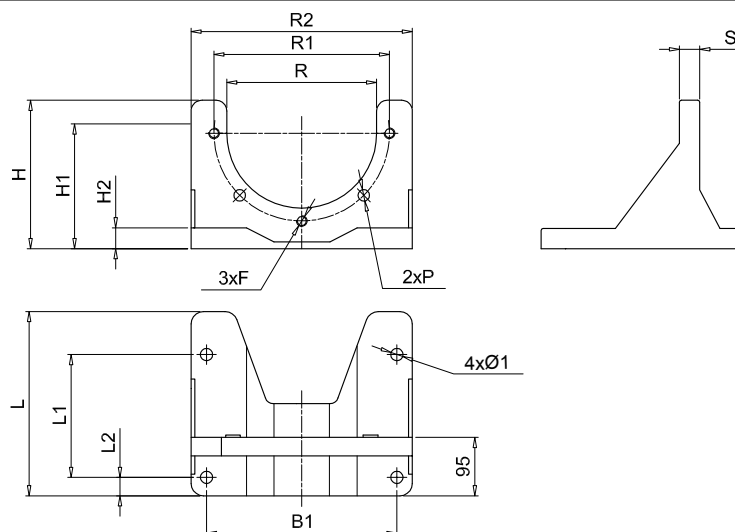
Température

de -30 °C à +80 °C

Dimensions



Code pied support	Dimensions [mm]															
	B	B1	R2	L	L1	L2	H	H1	H2	R	R1	S	P	Ø1	F	Poids [kg]
PDM A 160	160	135	180	106	80	13	100	86	16	111	130	14	8.5	8.5	M8	0.45
PDM A 200	200	175	207	128	98	21	128	115	14	146	165	14	11.0	11.5	M10	0.60
PDM A 250	250	220	262	172	130	21	157	145	18	191	215	16	13.0	13.5	M12	1.20
PDM A 300	300	270	320	210	160	25	188	170	18	235	265	20	13.0	13.5	M12	1.80



Code pied support	Dimensions [mm]															
	B	B1	R2	L	L1	L2	H	H1	H2	R	R1	S	P	Ø1	F	Poids [kg]
PDM A 350	350	310	360	300	200	30	220	200	30	261	300	30	18	13	M16	4.80

Les patins amortisseurs sont des éléments permettant de réduire la transmission des vibrations et à atténuer le niveau de bruit de l'installation.

Les patins amortisseur sont disponibles pour les moteurs électriques IEC de taille 71 à la taille 315L.

Compatibilité avec les fluides

- Type HH-HL-HM-HR-HV selon la norme ISO 6743/4
- Émulsion aqueuses: type HFAE-HFAS selon la norme ISO 6743/4
- Eau glycolée: type HFC selon la norme ISO 6743/4, demandez la version anodisée

Matériaux

Plaque: acier, couleur noire
Élément d'amortissement: NBR 60 Côte A

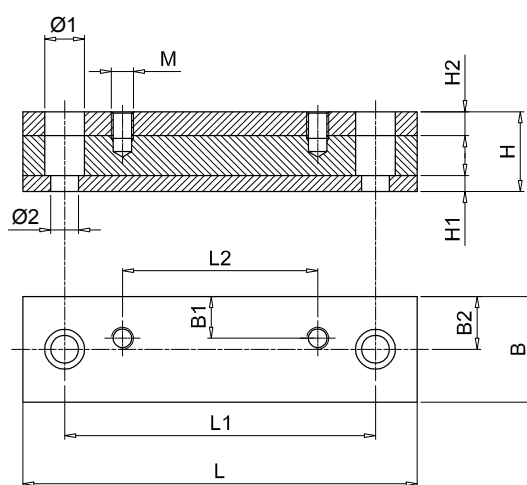
Température

de -20 °C à +80 °C

Applications spéciales

Toutes les applications qui sortent du cadre prévu dans ce catalogue, doivent être évaluées et approuvées par le service technico-commercial de MP Filtri.

Dimensions



Patins amortisseurs pour pied support de série PDMA

Pour les pieds support, voir la page 112

Code	L	L1	L2	B	B1	B2	H	H1	H2	Ø1	Ø2	M	Poids [kg]
MPDR PDMA160P	196	156	80	50	21	25	40	8	12	20	14	M8	1.5
MPDR PDMA200P	196	156	98	50	21	25	40	8	12	20	14	M10	1.5
MPDR PDMA250P	240	205	130	50	24	25	40	8	12	20	14	M12	2.0
MPDR PDMA300P	280	245	160	50	20	25	45	8	12	20	14	M12	2.5
MPDR PDMA350P	446	400	200	70	35	35	60	15	15	26	14	M12	8.0

Patins amortisseurs pour moteurs électriques UNEL-MEC

Code	L	L1	L2	B	B1	B2	H	H1	H2	Ø1	Ø2	M	Poids [kg]
MPDR 71P	196	156	90	50	21	25	40	8	12	20	14	M6	1.5
MPDR 80P	176	146	100	50	22	25	40	8	12	20	14	M8	1.7
MPDR 90SP	196	156	100	50	24.5	25	40	8	12	20	14	M8	1.7
MPDR 90LP	240	205	125	50	24	25	40	8	12	20	14	M8	2.0
MPDR 100LP	240	205	140	50	22	25	40	8	12	20	14	M10	2.0
MPDR 132SP	280	245	140	50	20	25	45	8	12	20	14	M10	2.5
MPDR 132MP	280	245	178	50	20	25	45	8	12	20	14	M10	2.5
MPDR 160MP	340	300	210	70	28	35	60	15	15	26	18	M12	6.0
MPDR 160LP	416	370	254	70	28	35	60	15	15	26	18	M12	7.5
MPDR 180MP	416	370	241	70	35	35	60	15	15	26	18	M12	7.5
MPDR 180LP	446	400	279	70	35	35	60	15	15	26	18	M12	8.0
MPDR 200LP	492	430	305	70	35	35	60	15	15	33	22	M16	8.9
MPDR 225SP	492	430	286	70	35	35	60	15	15	33	22	M16	8.9
MPDR 225MP	492	445	311	70	35	35	60	15	15	33	22	M16	8.9
MPDR 250MP	492	445	349	100	50	50	60	15	15	33	22	M20	12.5
MPDR 280SP	614	570	368	100	50	50	60	15	15	33	22	M20	15.1
MPDR 280MP	614	570	419	100	50	50	60	15	15	33	22	M20	15.1
MPDR 315SP	614	570	406	120	60	60	60	15	15	33	22	M24	26.5
MPDR 315MP	614	570	457	120	60	60	60	15	15	33	22	M24	26.5
MPDR 315LP	704	660	508	120	60	60	60	15	15	33	22	M24	29.2

Données techniques

Réalisées en alliage d'aluminium (coulé sous pression),
A haute résistance mécanique, elles sont conformes à la norme DIN 24339.
Sur demande, et pour des petites quantités à convenir avec le service commercial MP FILTRI, possibilité d'exécution de portes avec:

- Logo personnalisé
- Préparation du montage de l'indicateur de niveau visuel
- Préparation du montage de l'indicateur de niveau visuel et électrique
- Bouchon de vidange

Compatibilité avec les fluides

- Type HH-HL-HM-HR-HV selon la norme ISO 6743/4
- Émulsion aqueuses: type HFAE-HFAS selon la norme ISO 6743/4
- Eau glycolée: type HFC selon la norme ISO 6743/4, demandez la version anodisée

Matériaux

Trappe de visite: alliage d'aluminium coulé sous pression
Joint: NBR 70 Côte A

Température

de -30 °C à +80 °C

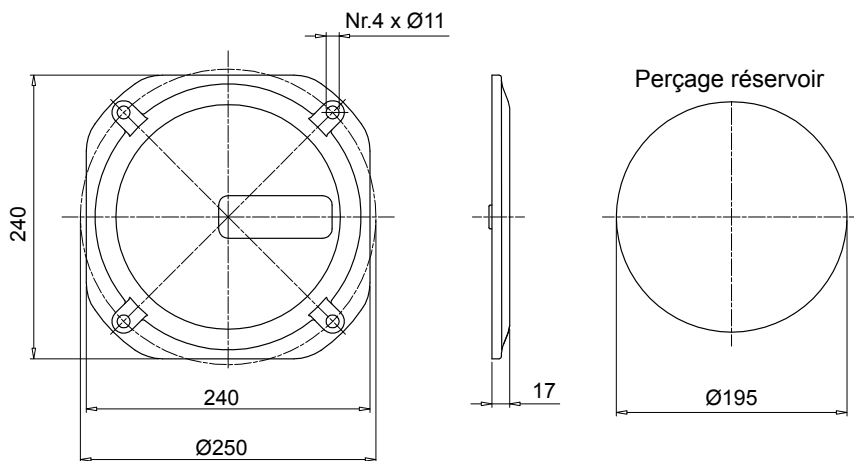
Applications spéciales

Toutes les applications qui sortent du cadre prévu dans ce catalogue, doivent être évaluées et approuvées par le service technico-commercial de MP Filtri.

Dimensions

Trappe de visite selon DIN 24339

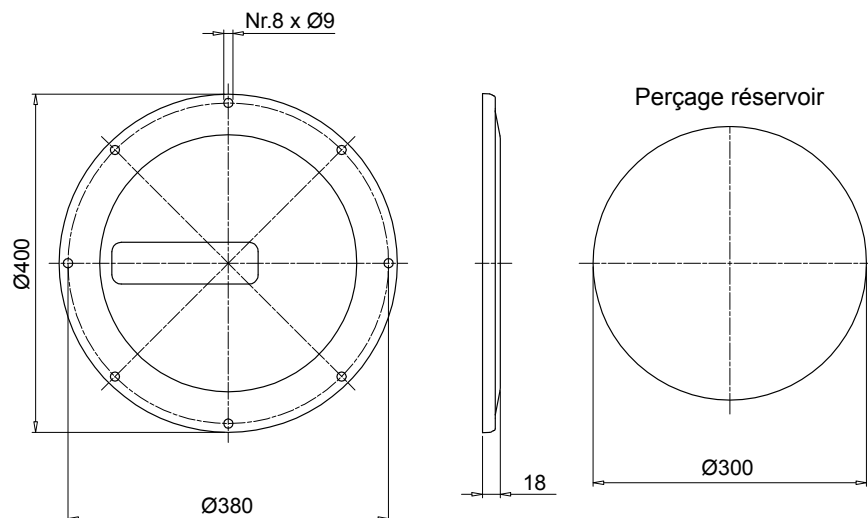
OB275



Code	Description	Joint	Poids [kg]
OB275P01GN	Trappe avec le logo MP	NBR	2.06
OB275P02GN	Trappe	NBR	2.06
OB275P01GV	Trappe avec le logo MP	FPM	2.06
OB275P02GV	Trappe	FPM	2.06

Code	Description	Poids [kg]
OB275P01	Trappe avec le logo MP	1.76
OB275P02	Trappe	1.76
GU0275NBR	Joint	1.76
GU0275VTN	Joint	1.76

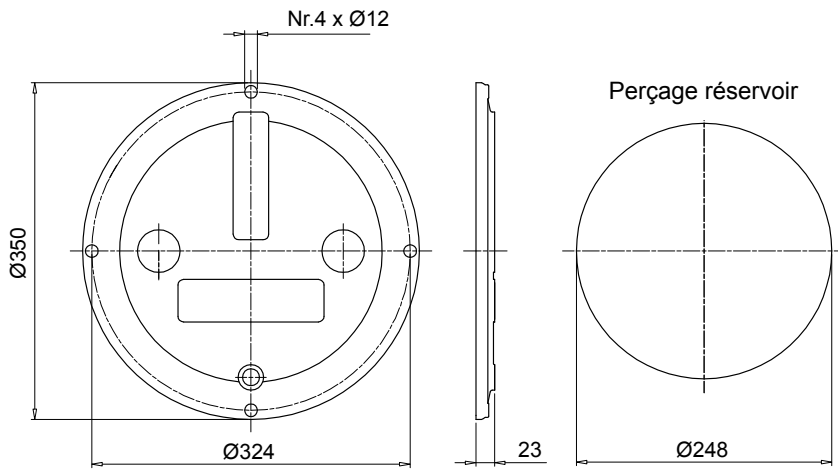
OB400



Code	Description	Joint	Poids [kg]
OB400P01GN	Trappe avec le logo MP	NBR	3.20
OB400P02GN	Trappe	NBR	3.20
OB400P01GV	Trappe avec le logo MP	FPM	3.20
OB400P02GV	Trappe	FPM	3.20

Code	Description	Poids [kg]
OB400P01	Trappe avec le logo MP	2.90
OB400P02	Trappe	2.90
GU0400DINNBR	Joint	2.90
GU0400DINVTN	Joint	2.90

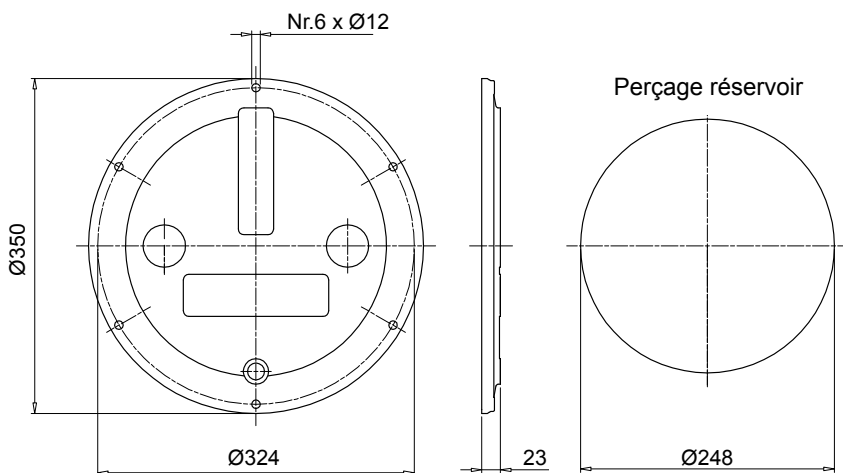
OB350



Code	Description	Joint	Poids [kg]
OB350P01GN	Trappe avec le logo MP	NBR	2.10
OB350P02GN	Trappe	NBR	2.10
OB350P01GV	Trappe avec le logo MP	FPM	2.10
OB350P02GV	Trappe	FPM	2.10

Code	Description	Poids [kg]
OB350DIN000	Trappe	1.80
GU0350DINNBR	Joint	1.80
GU0350DINVTN	Joint	1.80

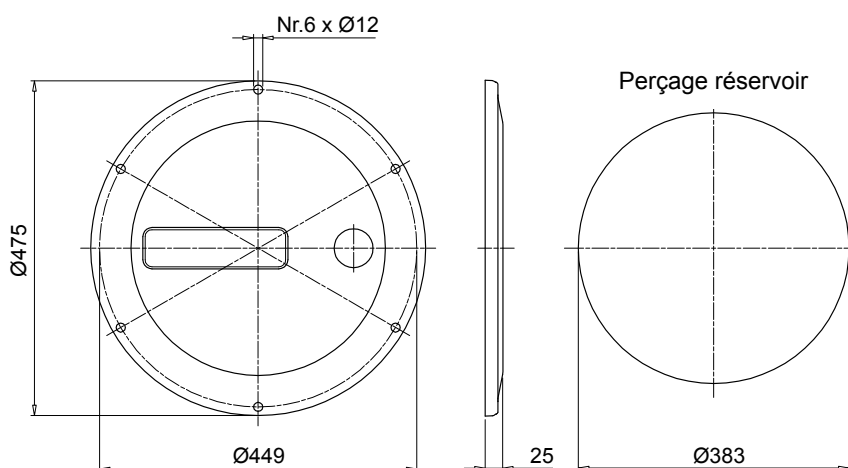
OB356



Code	Description	Joint	Poids [kg]
OB356P01GN	Trappe avec le logo MP	NBR	2.10
OB356P02GN	Trappe	NBR	2.10
OB356P01GV	Trappe avec le logo MP	FPM	2.10
OB356P02GV	Trappe	FPM	2.10

Code	Description	Poids [kg]
OB350DIN000	Trappe	1.80
GU0350DINNBR	Joint	1.80
GU0350DINVTN	Joint	1.80

OB475



Code	Description	Joint	Poids [kg]
OB475P01GN	Trappe avec le logo MP	NBR	3.70
OB475P02GN	Trappe	NBR	3.70
OB475P01GV	Trappe avec le logo MP	FPM	3.70
OB475P02GV	Trappe	FPM	3.70

Code	Description	Poids [kg]
OB475P01	Trappe avec le logo MP	3.40
OB475P02	Trappe	3.40
GU0475DINNBR	Joint	3.40
GU0475DINVTN	Joint	3.40

Indicateurs de niveau visuel série **LVA**

Données techniques

Matériaux

Hublot en polyamide transparente
Protection en polyamide
Joint d'étanchéité: NBR - FPM

Pression de service

Max 1 bar à +80 °C

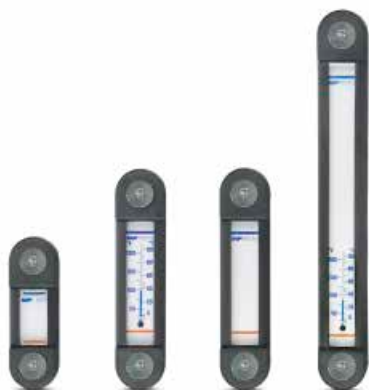
Température de service

de -25 °C à +80 °C

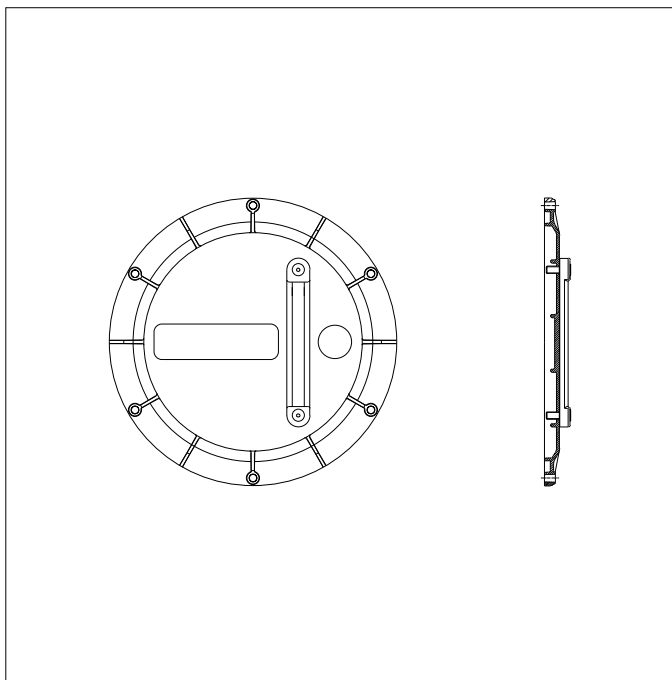
Couple de serrage

10 N·m max.

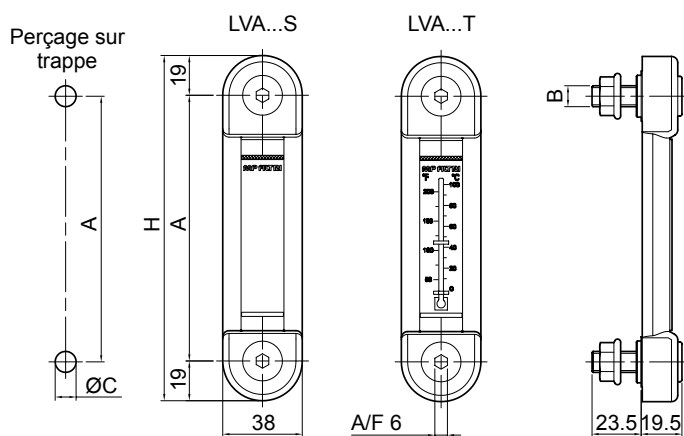
Huiles minérales
Huiles synthétiques
Émulsion aqueuses
Esters phosphoriques



Installation



Dimensions



Dimension	A [mm]	H [mm]
LVA 10	76	114
LVA 20	127	165
LVA 30	254	292

Type	B [mm]	ØC [mm]
LVA...M10	M10	10.5
LVA...M12	M12	12.5
LVA...U38	3/8" UNC	10.0
LVA...U12	1/2" UNC	13.5

Conditionnement

Type	Nombre de pièces par conditionnement
LVA	10

Préparation à l'installation du niveau à la demande

Code indicateur de niveau	OB275**	OB350**	OB356**	OB400**	OB475**
LVA 10**	•	•	•	•	•
LVA 20**		•	•	•	•
LVA 30**				•	•

Indicateurs de niveau électrique à flotteur série **LEG**

Données techniques

Les indicateurs de niveau électriques de la série LEG sont disponibles avec une fixation par bride à 3 trous et avec contact reed NO-NF.

Normalement conçus pour le montage sur les parois verticales des réservoirs d'huile, ils peuvent également être montés sur les trappes de visite de la série OB475 tout comme les voyants d'huile mini et maxi à l'intérieur du réservoir.

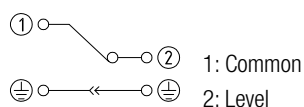
Avertissement

Pour fonctionner correctement, le flotteur doit être en position verticale et se trouver à une distance minimum de 35 mm des parois ferreuses.

Pour inverser le contact de NC à NO, il suffit de renverser flotteur.

Les caractéristiques électriques indiquées se rapportent à des charges résistives; pour les charges capacitives, inductives et les lampes à incandescence, utilisez des circuits de protection.

Schéma électrique:



N.B.: pour inverser le statut du contact de NO à NC et vice versa, renversez simplement le flotteur.

Installation

Disposition des perçages pour fixation du niveau LEG

nr. 3 trous M4

120°

Ø35

Ø42

N.B.: orienter les perçages selon le positionnement de l'indicateur de niveau

N.B.: préparé pour l'indicateur visuel - à la demande

Dimensions

Dimension	H 1 [mm]	Poids [kg]
LEG 102	103	0.19
LEG 200	200	0.22

Joint O-Ring

Ø55

Perçage réservoir

M4 - #8 UNC
Nr. 3 trous

60°

Ø35

Ø42

H1

27

45

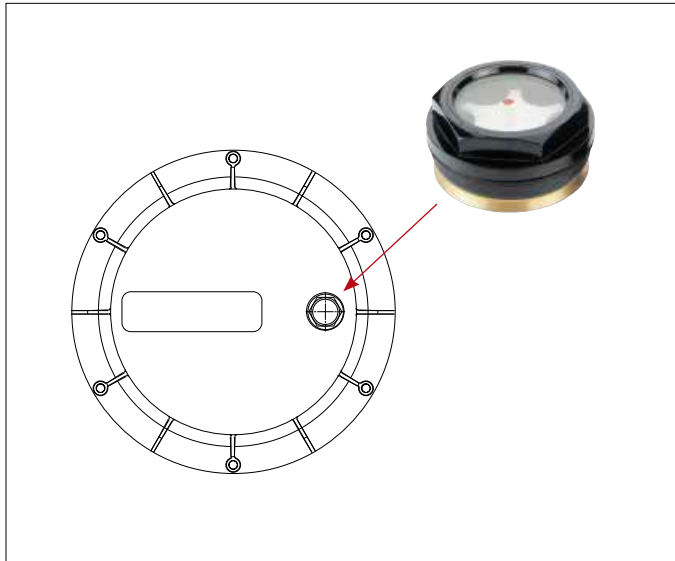
71

Ø30

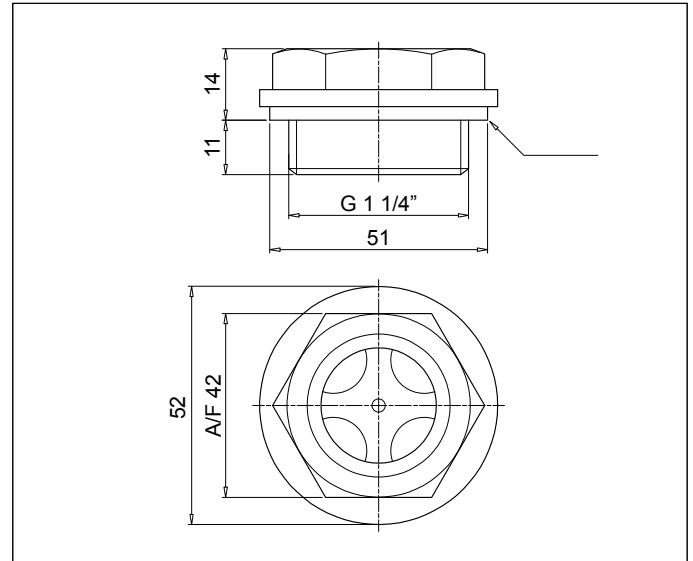
8

Indicateurs de niveau visuel code **LCPG42N...S**

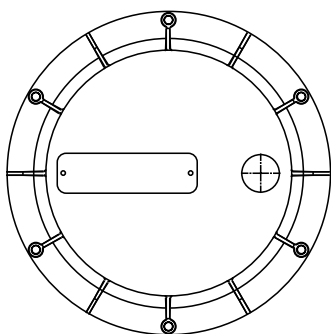
Installation



Dimensions



Personnalisation disponible



Plaque personnalisée avec logo du client
Code de commande: **OB475LOGOP05**

Les plaques signalétiques appliquées à la nouvelle trappe de visite sont identiques à celles appliquées à l'ancienne. La seule différence est l'utilisation de 2 rivets pour la fixer.

Pour les codes de commande, les quantités minimum, les positions de perçage et autres éléments non reportés dans ce catalogue, appeler le service technico-commercial MP Filtri.

Données techniques

Réalisé en alliage d'aluminium coulé sous pression, il se distingue par sa robustesse et sa forme particulière ; il est la solution idéale pour la réalisation de mini-centrales. Un large faisceau d'ailettes favorise l'évacuation de la chaleur.

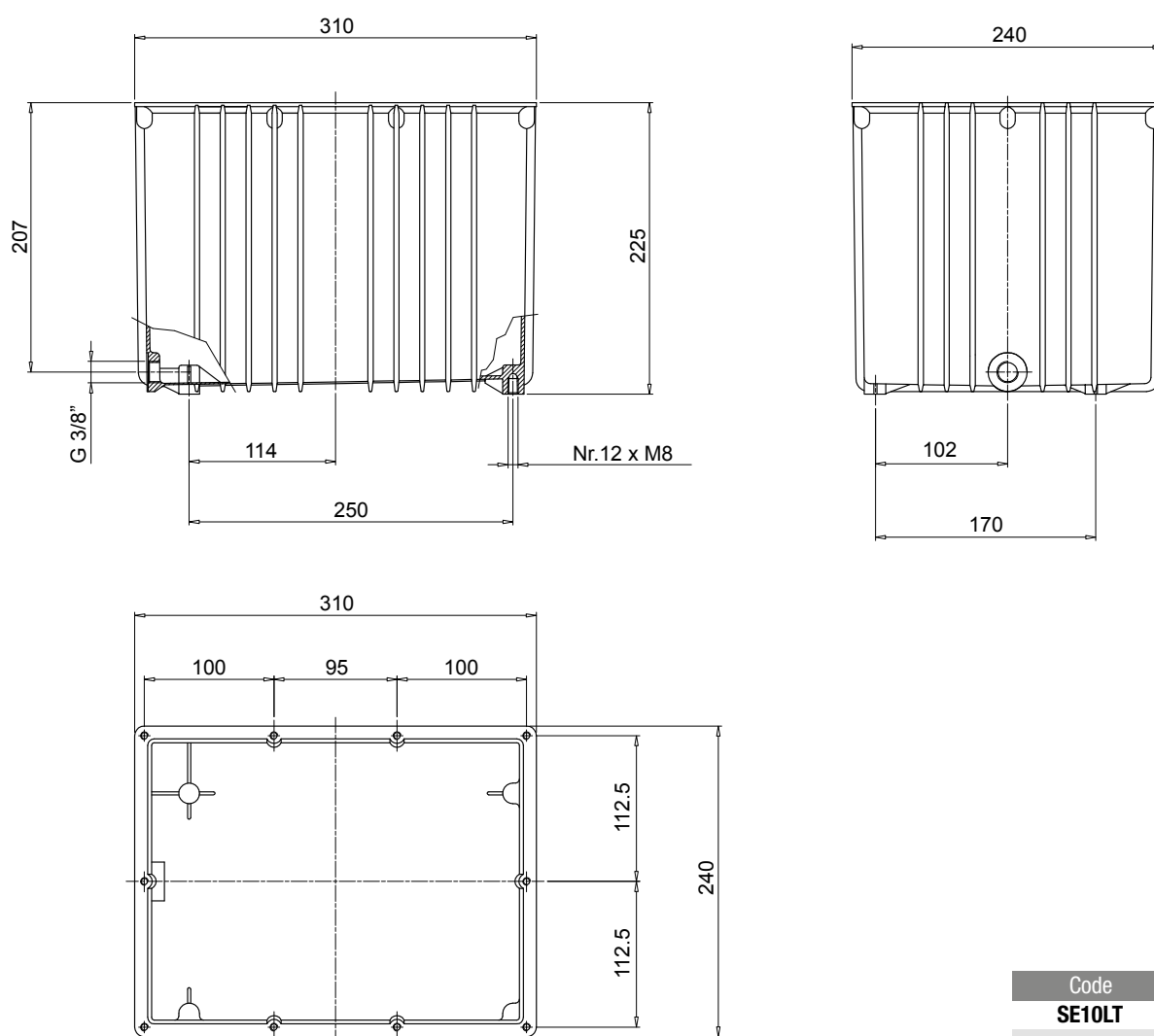
Un large faisceau d'ailettes favorise la dissipation de la chaleur.

Le réservoir est livré avec les usinages suivants:

- trous taraudés M6 pour la fixation du couvercle
- pieds avec trous taraudés M8
- trou de vidange en G 3/8"

Le joint du couvercle, réalisé en papier spécial, doit être commandé séparément avec le code «GUS 10.0».

Dimensions



Code	Poids [kg]
SE10LT	4.0

Toutes les données, tous les détails et les mots contenus dans cette publication sont fournis aux fins d'information exclusivement.
MP Filtri se réserve le droit d'apporter des modifications aux modèles et aux versions des produits décrits à tout moment
pour des raisons techniques et commerciales.
Les couleurs et les images des produits sont essentiellement indicatives.
Toute reproduction, partielle ou totale, du présent document est strictement interdite.
Tous droits réservés.



RÉSEAU À TRAVERS LE MONDE

SIÈGE

MP Filtri S.p.A.
Pessano con Bornago
Milano
Italy
sales@mpfiltri.com

FILIALES

ITALFILTRI LLC
Moscow
Russia
mpfiltrirussia@yahoo.com

MP Filtri Canada Inc.
Concord, Ontario
Canada
sales@mpfiltricanada.com

MP Filtri France SAS
Lyon
AURA
France
sales@mpfiltrifrance.com

MP Filtri Germany GmbH
St. Ingbert
Germany
sales@mpfiltri.de

MP Filtri India Pvt. Ltd.
Bangalore
India
sales@mpfiltri.co.in

MP Filtri (Shanghai) Co., Ltd.
Shanghai
P.R. China
sales@mpfiltrishanghai.com

MP Filtri SEA PTE Ltd.
Singapore
sales-sea@mpfiltri.com

MP Filtri U.K. Ltd.
Bourton on the Water
Gloucestershire
United Kingdom
sales@mpfiltri.co.uk

MP Filtri U.S.A. Inc.
Quakertown, PA
U.S.A.
sales@mpfiltriusa.com

PASSION TO PERFORM



mpfiltri.com