

Séries TKT - TSD - TKM

Bouchons remplissage / vidange



Données techniques

Bouchons remplissage / vidange

Bouchon de remplissage en polyamide

La série TKT est une gamme de bouchons de remplissage compacts en polyamide destinés au remplissage des fluides dans les réservoirs, pendant les opérations de mise en service et de maintenance. Ils sont installés directement sur le réservoir.

Caractéristiques disponibles:

- Raccord mâle fileté jusqu'à G2"
- Évén pour diminuer la pression à l'intérieur du filtre pendant les opérations de maintenance
- Bouchons avec différentes couleurs et marquages, pour utilisation dans diverses applications
- Jauge pour contrôler le niveau de fluide dans le réservoir même en cas de positionnement complexe
- Ailettes anti-projections, pour éviter les débordements de fluide lors de fluctuations du niveau d'huile
- Filtre à labyrinthe pour éviter les débordements de fluide lors de fluctuations du niveau d'huile

Applications courantes:

- Systèmes hydrauliques
- Machines mobiles
- Équipements industriels

Matériaux

- Corps: Polyamide
- Joints: NBR, fibre inorganique
- Labyrinthe: Polyamide
- Fonction anti-projection: Papier imprégné de résine.
- Jauge de niveau: Acier phosphaté

Température

De -25 °C à +100 °C

Poids

TKTG 13	5 g
TKTG 16	8 g
TKTG 20	10 g
TKTG 26	15 g
TKTG 33	30 g
TKTG 42	32 g
TKTG 60	35 g

Quantité

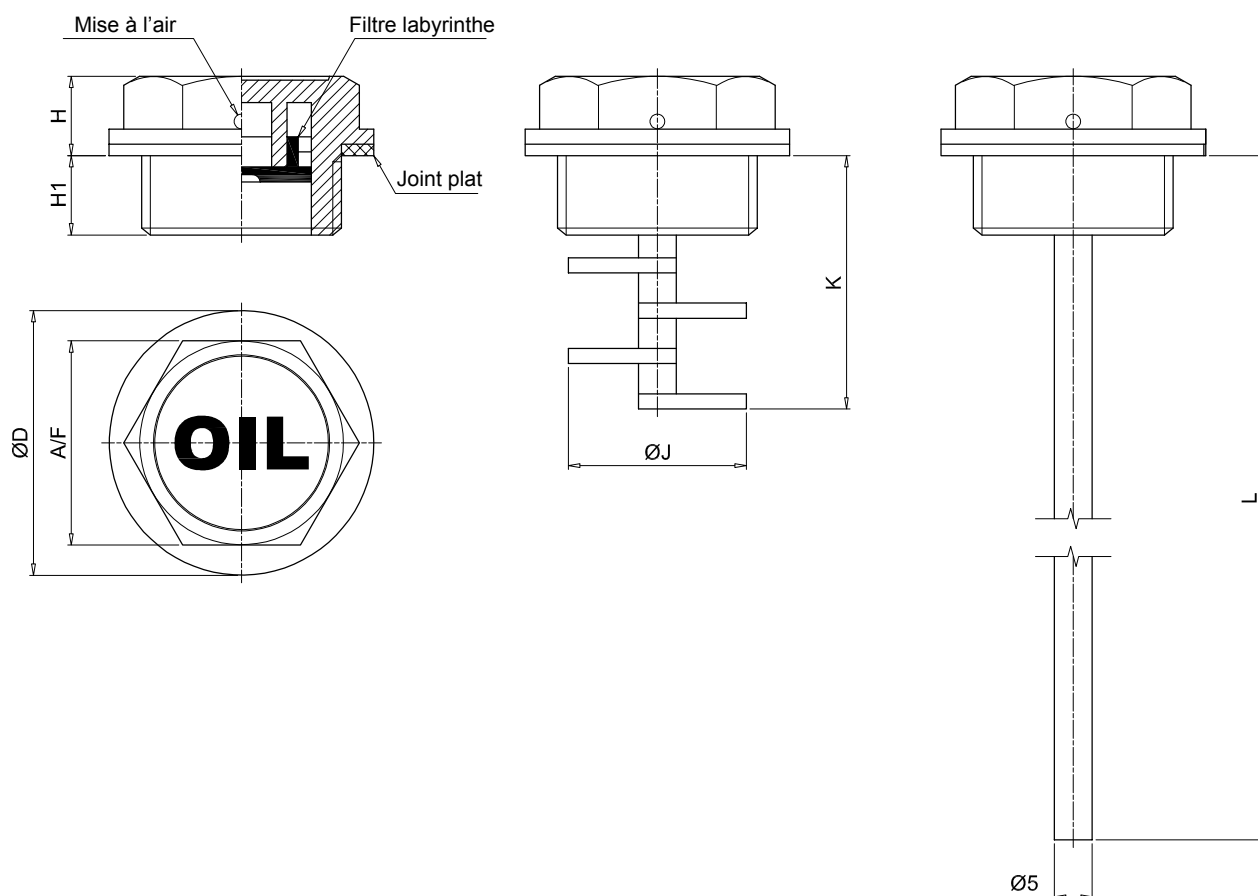
25 pièces/emballage



Codification pour commande

BOUCHON DE REMPLISSAGE COMPLET

Types et tailles		Exemple de config. : TKT G26 N N A F S P01									
TKT											
Raccordements		Version									
		S	A	F	L						
G13	G 1/4"	•	•		•						
G16	G 3/8"	•	•	•	•						
G20	G 1/2"	•	•	•	•						
G26	G 3/4"	•	•	•	•						
G33	G 1"	•	•	•							
G42	G 1 1/4"	•	•	•							
G48	G 1 1/2"	•	•	•							
G60	G 2"	•	•								
Couleur											
N	Polyamide noir										
Marquage sur le couvercle											
O	Huile	N	Neutre								
Joints		Version									
		S	A	F	L						
A	NBR		•	•							
B	Microfibre inorganique	•			•						
Mise à l'air											
S	Sans événement	F	Avec événement								
Version											
S	Standard	F	Avec fonction anti-projections								
A	Avec jauge de niveau	L	Avec filtre labyrinthe								
Modèle											
P01	Standard MP Filtri										
Pxx	Personnalisé										



Raccordements	ØD [mm]	A/F [mm]	H [mm]	H1 [mm]	ØJ [mm]	K [mm]	L [mm]
G13	20	17	8.5	7.5	-	-	205
G16	22	18	9.5	8.5	13.5	32	206
G20	28	22	9.5	9.5	17.5	33	207
G26	35	27	10.5	10.5	23.5	34	208
G33	42	34	10.5	10.5	29.5	36	201
G42	52	42	11	11	38	38	201
G48	58	47	11	11	38	36	201
G60	74	64	18	18	-	-	198

Données techniques

Bouchons remplissage / vidange

Bouchon de remplissage en polyamide

La série TSD est une gamme de bouchons de remplissage compacts en polyamide avec évent, destinés à protéger le réservoir contre la contamination par des particules solides présentes dans l'air et à permettre le remplissage du fluide dans le réservoir pendant les opérations de mise en service et de maintenance. Ils sont installés directement sur le réservoir.

Caractéristiques disponibles:

- Raccord mâle fileté jusqu'à G1"1/2
- Filtre métallique pour retenir les contaminations grossières présentes dans l'air.
- Bouchons avec différentes couleurs et marquages, pour utilisation dans diverses applications.
- Jauge pour surveiller le niveau de fluide dans le réservoir même en cas de positionnement complexe.
- Ailettes anti-projections, pour éviter les débordements de fluide lors de fluctuations du niveau d'huile.

Applications courantes:

- Systèmes hydrauliques
- Machines mobiles
- Équipements industriels

Matériaux

- Corps: Polyamide
- Couvercle: Polyamide
- Joint: NBR
- Filtres: Acier galvanisé
- Ailettes anti-projections: Polyamide
- Jauge de niveau: Acier phosphaté

Température

De -25 °C à +100 °C

Poids

TSDG16	15 g
TSDG20	25 g
TSDG26	28 g
TSDG33	60 g
TSDG42	69 g
TSDG48	74 g

Quantité

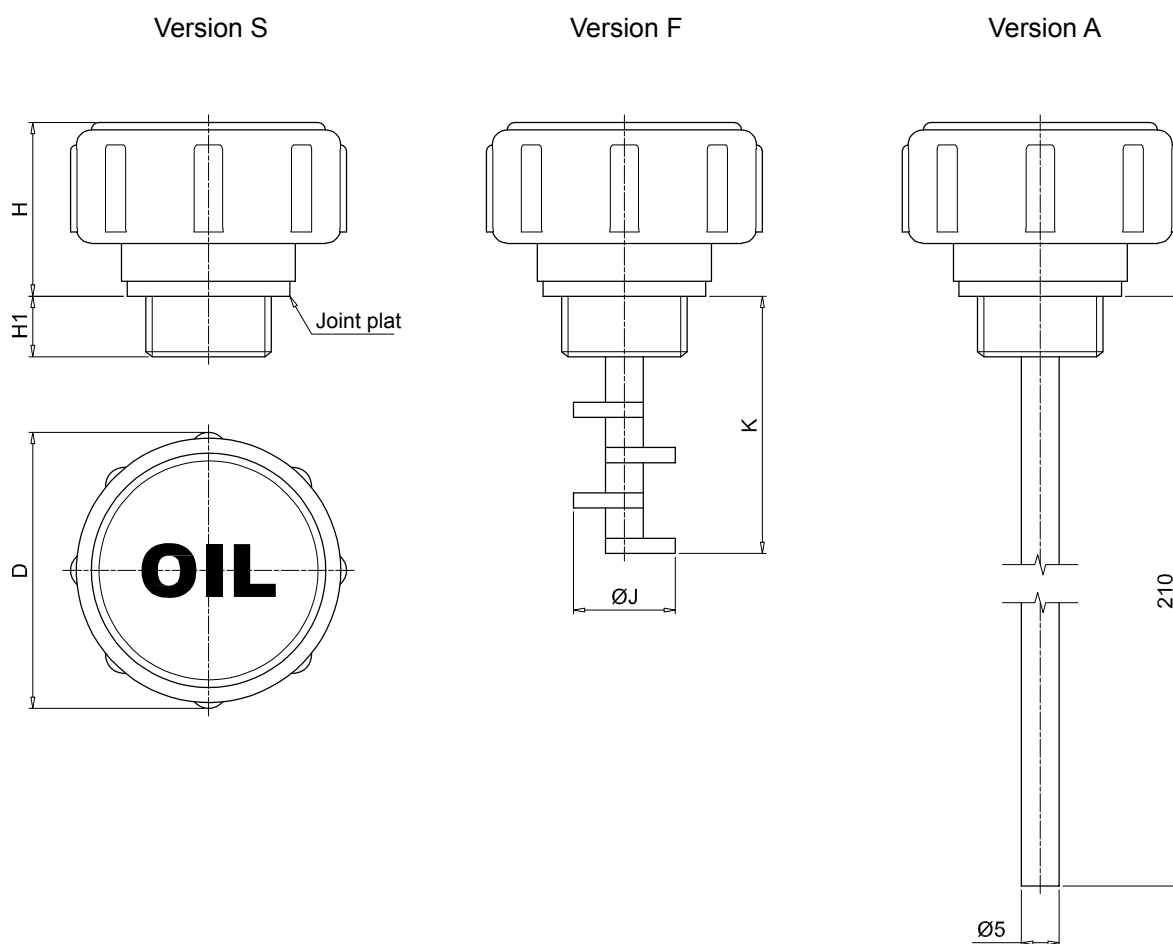
25 pièces/emballage



Codification pour commande

BOUCHON DE REMPLISSAGE COMPLET

Types et tailles		Exemple de config. :							
TSD		TSD	G26	R	G	A	F	S	P01
Raccordements									
G16	G 3/8"	G33	G 1"						
G20	G 1/2"	G42	G 1 1/4"						
G26	G 3/4"	G48	G 1 1/2"						
Couleur du couvercle									
R	Rouge	Y	Jaune						
Marquage sur le couvercle									
O	Huile								
N	Neutre								
G	Gasoil								
Joints									
A	NBR								
Élément filtrant		Marquage sur le couvercle							
O	Sans élément filtrant	N	O	G					
A	Élément filtrant en acier	•	•	•					
Version									
S	Standard								
A	Avec jauge de niveau								
F	Avec ailettes anti-projections								
		Modèle							
		P01			Standard MP Filtri				
		Pxx			Personnalisé				



Raccordements	ØD [mm]	H [mm]	H1 [mm]	ØJ [mm]	K [mm]
G16	36.5	23	8	13.5	34
G20	40.5	23	9	17.5	34
G26	46.5	23	10	23.5	35
G33	52.5	24	11	29.5	42
G42	67.5	31.5	12	38	45
G48	67.5	31.5	11	38	45

Données techniques

Bouchons remplissage / vidange

Bouchon de vidange en aluminium

La série TKM est une gamme de bouchons compacts en aluminium permettant d'effectuer la vidange des fluides pendant les opérations de mise en service et de maintenance. Ils sont installés directement dans le fond du réservoir.

L'aimant intégré retient les particules ferrugineuses.

Caractéristiques disponibles:

- Raccord mâle fileté jusqu'à G 1"

Applications courantes:

- Systèmes hydrauliques
- Machines mobiles
- Équipements industriels

Matériaux

- Corps: Aluminium with magnetic insert
- Joint: Fibre inorganique

Température

De -25 °C à +100 °C

Poids

TKMG13	14 g
TKMG16	23 g
TKMG20	42 g
TKMG26	95 g
TKMG33	98 g

Quantité

25 pièces/emballage



Codification pour commande

BOUCHON DE VIDANGE COMPLET

Types et tailles

TKM

Exemple de config.: TKM G20 B P01

Raccordements

G13 G 1/4"

G16 G 3/8"

G20 G 1/2"

G26 G 3/4"

G33 G 1"

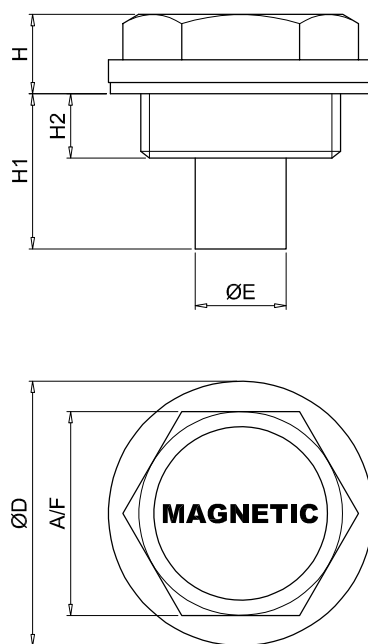
Joint

B Microfibre inorganique

Modèle

P01 Standard MP Filtri

Pxx Personnalisé



Raccordements	$\varnothing D$ [mm]	A/F [mm]	$\varnothing E$ [mm]	H [mm]	H1 [mm]	H2 [mm]
G13	19	15	9.5	6	11.5	5.5
G16	22	18	8	9.5	13.5	7.5
G20	28	22	10	9.5	15.5	7.5
G26	35	27	12	10.5	20.5	8.5
G33	42	34	25	13	30.5	10.5