

Série TAP 90

Bouchon de remplissage et de filtration d'air en Nylon



TAP 90 INFORMATIONS GÉNÉRALES

Données techniques

Filtres à air et bouchons de remplissage

Bouchon de remplissage et de filtration d'air en Nylon Débit d'huile jusqu'à 550 l/min

La série TAP90 est une gamme de bouchons de remplissage et de filtration d'air en nylon destinés à protéger le réservoir contre les particules solides présentes dans l'air.

Ces filtres à air permettent également le remplissage du fluide dans le système pendant les opérations de remplissage et d'appoint.

Ils sont généralement montés directement sur le réservoir.

Caractéristiques disponibles:

- Raccordement filetés mâles jusqu'à G 1 1/2" et raccordement bride à baïonnette pour un débit maximum de 550 l/min.
- Filtration cellulose afin d'atteindre un bon niveau de propreté dans le système.
- Clapets de pressurisation avec différents tarages, dans le but d'assurer une pression positive dans les réservoirs aussi bien en matière métallique qu'en matière plastique
- Porte cadenas pour sécuriser l'ouverture du bouchon
- Panier de remplissage pour filtrer les contaminations grossières présentes dans le fluide et mieux répartir le flux d'huile dans le réservoir.
- Jauge d'huile, pour contrôler le niveau de fluide dans le réservoir même en cas de positionnement complexe

Applications courantes:

- Systèmes hydrauliques
- Machines mobiles
- Équipements industriels

Débit d'air à Δp 0.02 bar

TAP90	Débit d'air à [l/min]	
	Finesse de filtration 03	10
	450	550

Matériaux

- Couvrecl/Bague de serrage: Nylon
- Élément filtrant: Papier imprégné, polyuréthane
- Clapet de pressurisation:
Corps: Nylon - Couvrecl, disque: Acier galvanisé
- Bride B: Nylon
- Joints: NBR
- Vis: Acier galvanisé
- Porte cadenas: Acier galvanisé
- Chaînette, anneau: Laiton
- Jauge d'huile: Acier phosphaté
- Panier: Acier galvanisé, Nylon

Température

De -25 °C à +100 °C

Poids

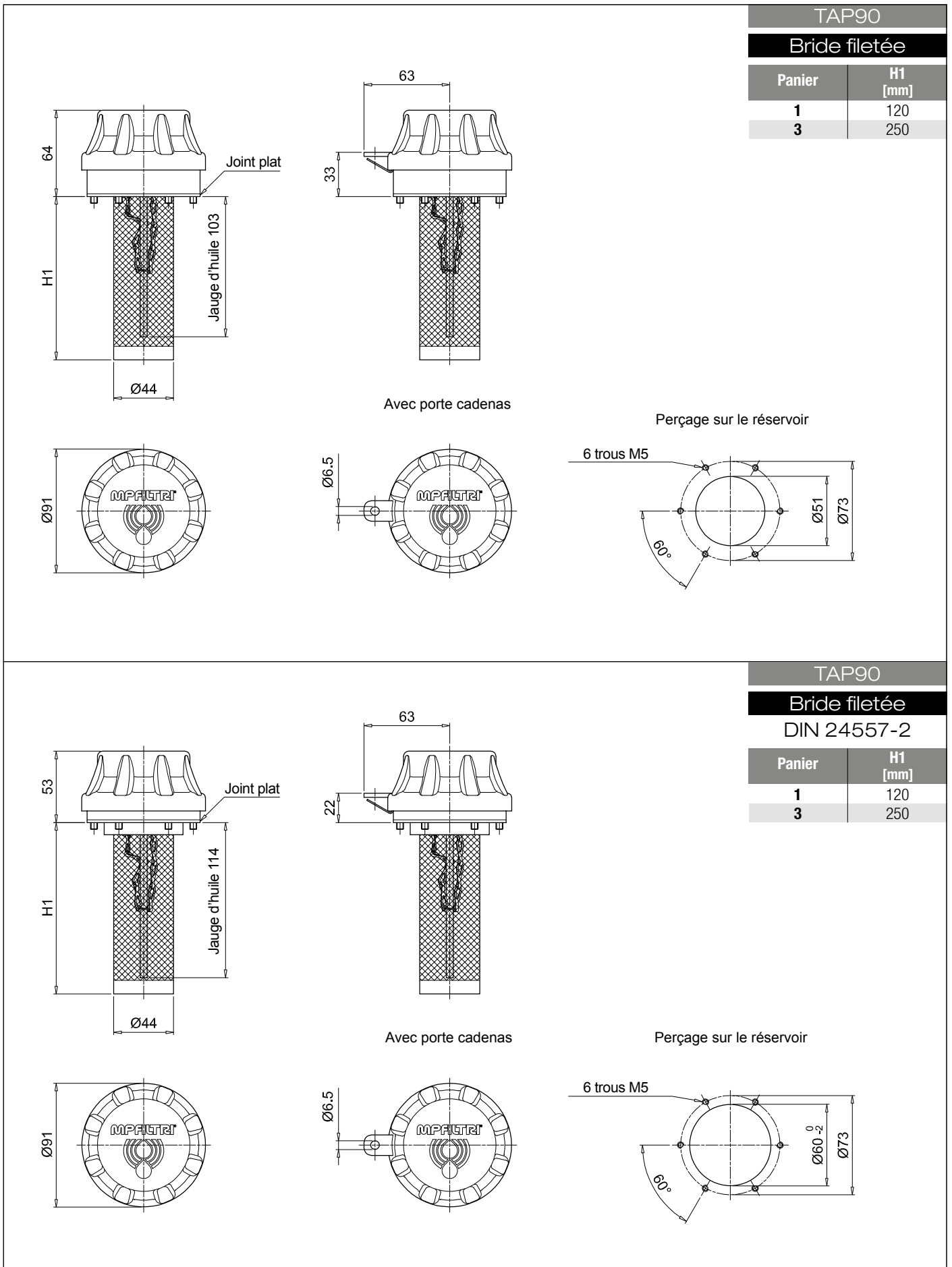
- L 120 mm 0.25 kg
- L 250 mm 0.31 kg



Codification pour commande

BOUCHON DE REMPLISSAGE COMPLET - TAP90

Types et tailles		Exemple de conf. 1: TAP90									
TAP90		R	03	A	1	A	1	P01			
Raccordements au réservoir		Exemple de conf. 2: TAP90									
R	Bride avec fixation M52x2	H	Taroudage G 1 1/2"	G	10	A	2	L			P01
F	Bride DIN 24557-2	M	Taroudage 3/4" NPT								
C	Bride à souder	G	Taroudage M52x2								
Q	Taroudage G 3/4"										
Finesse de filtration		Raccordement									
		R	F	C	Q	H	M	G			
00	Sans filtre (bouchon obturé)	•	•	•							
03	Papier imprégné 3 µm	•	•	•	•	•	•	•			
10	Polyuréthane 10 µm	•	•	•	•	•	•	•			
Clapet		Finesse de filtration: 00 03 10									
0	Sans clapet				•	•	•				
1	Clapet de pressurisation à 0.3 bar					•	•				
2	Clapet de pressurisation à 0.7 bar					•	•				
Version											
0	Standard	A	Avec jauge d'huile								
L	Avec porte cadenas	F	Avec porte cadenas et jauge d'huile								
Panier		Raccordement									
		R	F	C	Q	H	M	G			
0	Sans panier	•	•	•							
1	Avec panier 120 mm	•	•	•							
3	Avec panier 250 mm	•	•	•							
Joints											
A	NBR										
Modèle											
P01	Standard MP Filtri										
Pxx	Personnalisé										

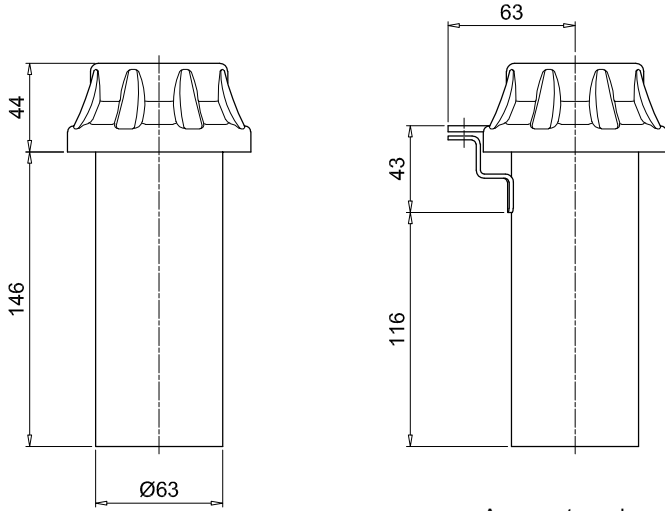


TAP 90

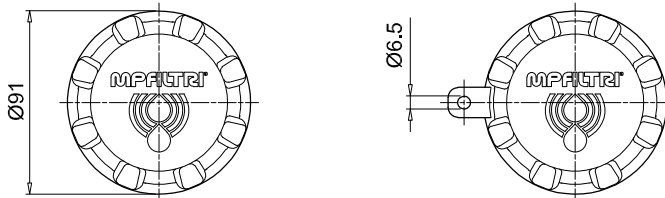
Dimensions

TAP90

Bride à souder



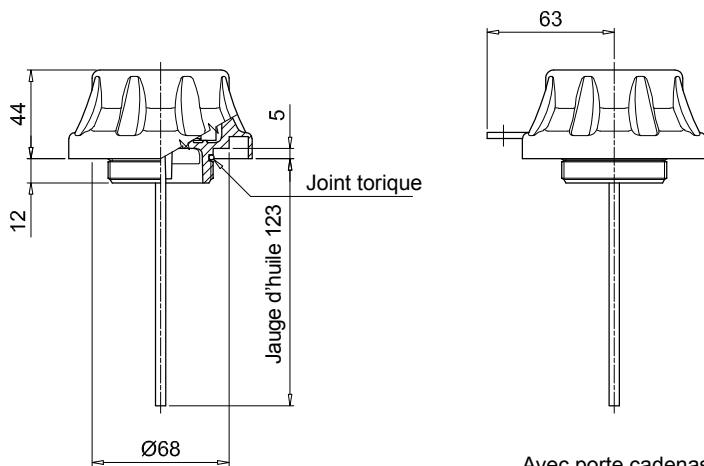
Avec porte cadenas



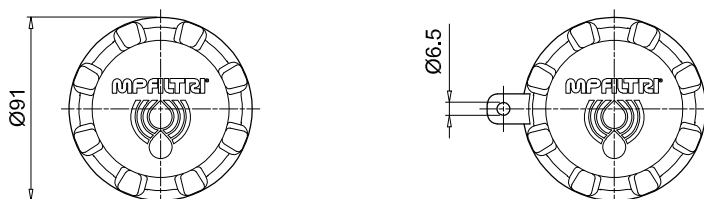
TAP90

Raccordement taraudé

Raccordement	D1 [mm]	D2 [mm]	J [mm]	K [mm]
Q	G 3/4"	-	-	-
H	G 1 1/2"	48.5	8.5	2x15°
M	3/4" NPT	-	-	-
G	M 52x2	52.5	8.5	2x15°



Avec porte cadenas



Raccordement au réservoir GH-MT

