

Séries TA 46

TAP 50

SAP 50

Bouchon de remplissage et
de filtration d'air en métal

Bouchon de remplissage et
de filtration d'air en Nylon

Filtre à air en Nylon



Données techniques

Filtres à air et bouchons de remplissage

Bouchon de remplissage et de filtration d'air métallique Débit d'huile jusqu'à 200 l/min

La gamme de filtre à air TA46 est destinée à la protection du réservoir contre les particules solides présentes dans l'air. Ils permettent également le remplissage du fluide dans le système pendant les opérations de remplissage et d'appoint.

Ils sont généralement montés directement sur le réservoir.

Leur conception robuste permet une utilisation dans les applications les plus exigeantes.

Caractéristiques disponibles:

- Raccordements filetés mâles jusqu'à 1/4" et raccordement à baïonnette pour un débit maximum de 200 l/min.
- Filtration cellulose afin d'atteindre un bon niveau de propreté dans le système.
- Panier de remplissage pour filtrer les contaminations grossières présentes dans le fluide et mieux répartir le flux d'huile dans le réservoir.

Applications courantes:

- Systèmes hydrauliques compacts
- Machines mobiles compactes
- Équipements industriels

Débit d'air à Δp 0.02 bar

TA46	Débit d'air à [l/min]	
	Finesse de filtration 03	10
	150	200

Matériaux (version G/N)

- Couverture: Acier chromé
- Élément filtrant: Papier imprégné, polyuréthane
- Bride: Acier galvanisé
- Raccordement: Acier phosphaté

Matériaux (version B)

- Couverture: Acier chromé
- Élément filtrant: Papier imprégné, polyuréthane
- Bride: Acier galvanisé
- Raccordement: Acier phosphaté
- Joints: NBR
- Chaînette, anneau: Laiton
- Vis: Acier galvanisé
- Panier: Acier galvanisé

Température

De -25 °C à +100 °C

Poids

TA 46 B 0.10 kg
TA 46 G/N 0.11 kg



Codification pour commande

FILTRE A AIR COMPLET - TA46

Types et tailles		Exemple de config. 1: TA46 B 03 A 0 0 1 P01								
TA46		Exemple de config. 2: TA46 G 10								
Raccordements au réservoir										
B	Bride avec fixation à baïonnette									
G	Taroudage G 1/4"									
N	Taroudage 1/4" NPT									
Finesse de filtration										
03	Papier imprégné 3 µm									
10	Polyuréthane 10 µm									
Joints		Raccordement:	B	G	N					
A	NBR		•							
Clapet		Raccordement:	B	G	N					
0	Sans clapet		•							
Version		Raccordement:	B	G	N					
0	Standard		•							
Panier		Raccordement:	B	G	N					
1	Avec panier		•							

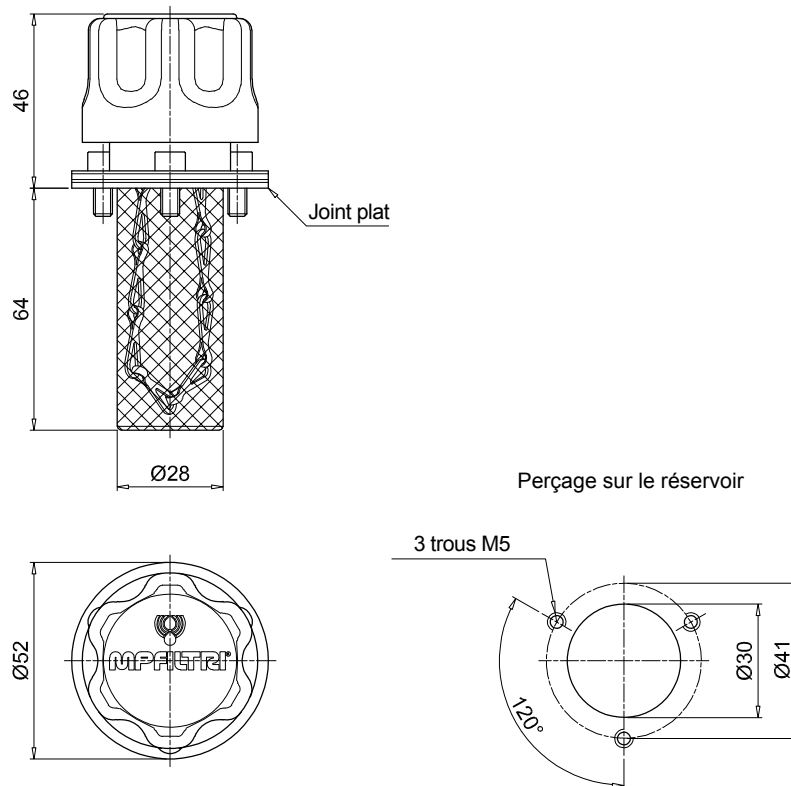
Modèle

P01 Standard MP Filtri

Pxx Personnalisé

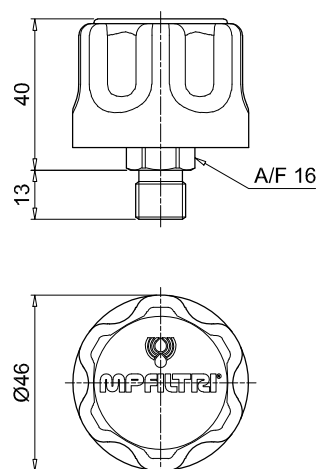
TA46

Embase à bride



TA46

Raccordement taraudé



TAP 50 INFORMATIONS GÉNÉRALES

Données techniques

Filtres à air et bouchons de remplissage

Bouchon de remplissage et de filtration d'air en Nylon Débit d'huile jusqu'à 200 l/min

La série TAP50 est une gamme bouchons de remplissage et de filtration d'air compacts en nylon destinés à protéger le réservoir contre les particules solides présentes dans l'air.

Ces filtres à air permettent également le remplissage du fluide dans le système pendant les opérations de remplissage et d'appoint.

Caractéristiques disponibles:

- Raccordements filetés mâles jusqu'à 1/4" et raccordement bride à baïonnette pour un débit maximum de 200 l/min.
- Filtration cellulose afin d'atteindre un bon niveau de propreté dans le système.
- Panier de remplissage pour filtrer les contaminations grossières présentes dans le fluide et mieux répartir le flux d'huile dans le réservoir.

Applications courantes:

- Systèmes hydrauliques compacts
- Machines mobiles compactes
- Équipements industriels

Débit d'air à Δp 0.02 bar

TAP50	Débit d'air à [l/min]	
	Finesse de filtration 03	10
	180	202

Matériaux

- Couverture/bague de serrage: Nylon
- Élément filtrant: Papier imprégné, polyuréthane
- Clapet de pressurisation: Nylon, Acier galvanisé, NBR
- Joints: NBR
- Bride: Nylon
- Vis: Acier galvanisé
- Panier: Nylon

Température

De -25 °C à +100 °C

Poids

0.60 kg

Quantité

10 pièces/emballage



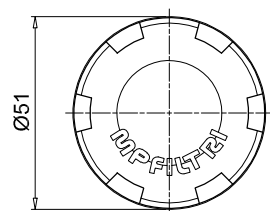
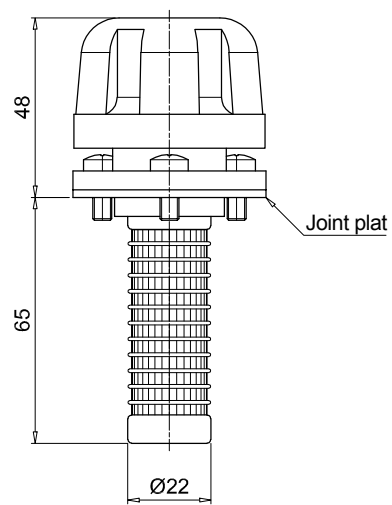
Codification pour commande

BOUCHON DE REMPLISSAGE D'HUILE COMPLET - TAP50

Types et tailles	Exemple de configuration:						
TAP50 Bouchon de remplissage et de filtration d'air en Nylon	TAP50	C	03	A	1	1	P01
Raccordements au réservoir							
C Bride avec fixation G 3/4"							
Finesse de filtration							
03 Papier imprégné 3 µm							
10 Polyuréthane 10 µm							
Joints							
A NBR							
Clapet							
0 Sans clapet							
1 Clapet de pressurisation à 0.5 bar							
Panier							
1 Avec panier							
Modèle							
P01 Standard MP Filtri							
Pxx Personnalisé							

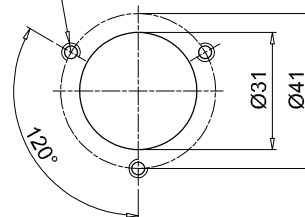
TAP50

Embase à bride



Perçage sur le réservoir

3 trous M5



SAP 50 INFORMATIONS GÉNÉRALES

Données techniques

Filtres à air et bouchons de remplissage

Filtre à air en Nylon

Débit d'huile jusqu'à 200 l/min

La série SAP50 est une gamme de filtres à air compacts en nylon destinés à protéger le réservoir contre les particules solides présentes dans l'air.

Ils sont généralement montés directement sur le réservoir.

Caractéristiques disponibles:

- Raccordements filetés mâles jusqu'à G 3/4", pour un débit maximum de 200 l/min.
- Filtration cellulose afin d'atteindre un bon niveau de propreté dans le système.

Applications courantes:

- Systèmes hydrauliques compacts
- Machines mobiles compactes
- Équipements industriels

Débit d'air à Δp 0.02 bar

SAP50	Débit d'air à [l/min]	
	Finesse de filtration 03	10
	180	204

Matériaux

- Couverture/Raccordement: Nylon
- Élément filtrant: Papier imprégné, polyuréthane
- Clapet de pressurisation: Nylon, Acier galvanisé, NBR
- Joints: NBR

Température

De -25 °C à +100 °C

Poids

0.40 kg

Quantité

10 pièces/emballage



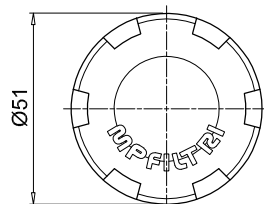
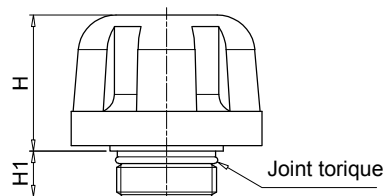
Codification pour commande

FILTRE A AIR COMPLET - SAP50

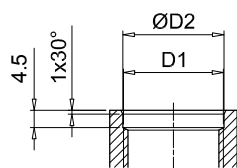
Types et tailles		Exemple de configuration: SAP50 G3 L03 A 1 0 P01							
SAP50 Filtre à air en nylon									
Raccordements au réservoir									
G1	G 1/4"								
G2	G 3/8"								
G3	G 1/2"								
G4	G 3/4"								
G9	SAE 6 - 9/16" - 18 UNF								
G10	SAE 12 - 1 1/16" - 12 UN								
Finesse de filtration									
L03	Papier imprégné 3 µm								
L10	Polyuréthane 10 µm								
Joints									
A	NBR								
Clapet		Raccordement							
		G1	G2	G3	G4	G9	G10		
0	Sans clapet	•	•	•	•	•	•		
1	Clapet de pressurisation à 0.5 bar	•	•	•	•	•	•		
Panier									
0	Sans panier								
Modèle									
P01	Standard MP Filtri								
Pxx	Personnalisé								

SAP50

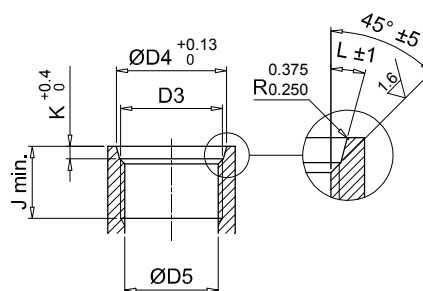
Raccordement
taraudé



Raccordement au réservoir
avec connexion GAZ



Raccordement au réservoir
avec connexion bride SAE



Raccordements	H [mm]	H1 [mm]	D1 [mm]	ØD2 [mm]	D3 [mm]	ØD4 [mm]	ØD5 [mm]	J min. [mm]	K [mm]	L
G1	36	12	G 1/4"	13.5	-	-	-	-	-	-
G2	36	12	G 3/8"	17	-	-	-	-	-	-
G3	36	12	G 1/2"	21.5	-	-	-	-	-	-
G4	36	12	G 3/4"	26.7	-	-	-	-	-	-
G9	36	12	-	-	SAE 6 - 9/16" - 18 UNF	15.6	13.081 12.751	12.7	2.5	12°
G10	35	14.5	-	-	SAE 12 - 1 1/16" - 12 UN	29.2	24.978 24.696	19	3.3	15°