

Série SFT

Colliers de fixation



Données techniques

Colliers de fixation

Les colliers de fixation MULTIFIX sont particulièrement adaptés lorsque la fixation des conduites exige une grande précision. Ces colliers permettent d'installer rapidement, facilement et surtout à moindre coûts, différentes conduites de types et diamètres variés.

Les colliers MULTIFIX soutiennent, guident et absorbent les impacts et vibrations, protègent les conduites et rendent inutiles les systèmes de montage complexes et lourds composés de brides de serrage.

Une disposition claire facilite la maintenance et permet des économies de coûts d'exploitation considérables. Elle permet aussi une conception visuelle intuitive de l'installation, qui peut être assemblée facilement sans connaissances techniques spécifiques.

Matériaux

- Paire de colliers: Acier galvanisé
- Douilles: NBR
- Entretoises: Acier
- Goujons: Acier
- Vis: Acier
- Pieds support et vis: Acier

Poids

SFT 38 1	0.050 kg
SFT 51 1	0.100 kg
SFT 78 1	0.570 kg

Température

De -25 °C à +100 °C

Quantité

25 pièces/emballage



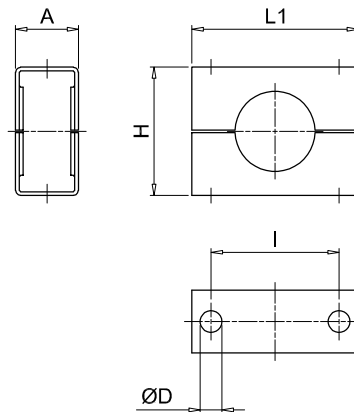
Codification pour commande

SFT

Série	Exemple de config. :			SFT	51	19	P01
SFT Paire de colliers							
Taille							
38 Hauteur 38 mm - 1 1/2"							
51 Hauteur 51 mm - 2"							
78 Hauteur 78 mm - 3"							
Nombre de tuyauteries	38	51	78				
1 Conduite simple	•	•	•				
16 16 tuyauteries			•				
19 19 tuyauteries		•					
26 26 tuyauteries	•						
Modèle							
P01 Standard MP Filtri							
Pxx Personnalisé							

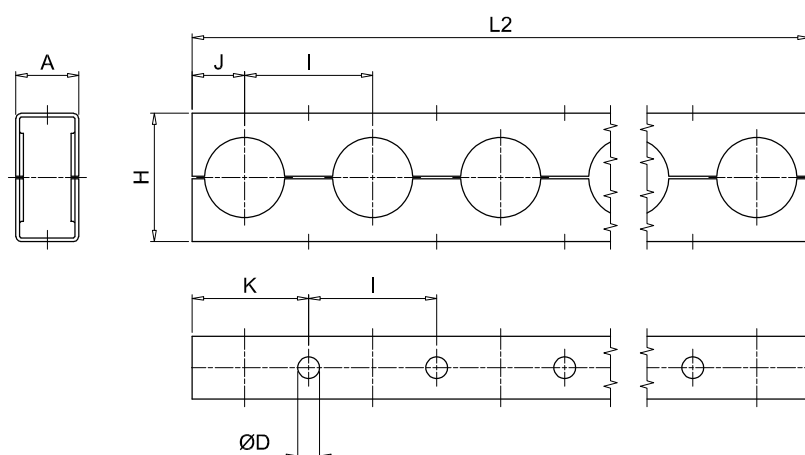
SFT

Conduite simple



SFT

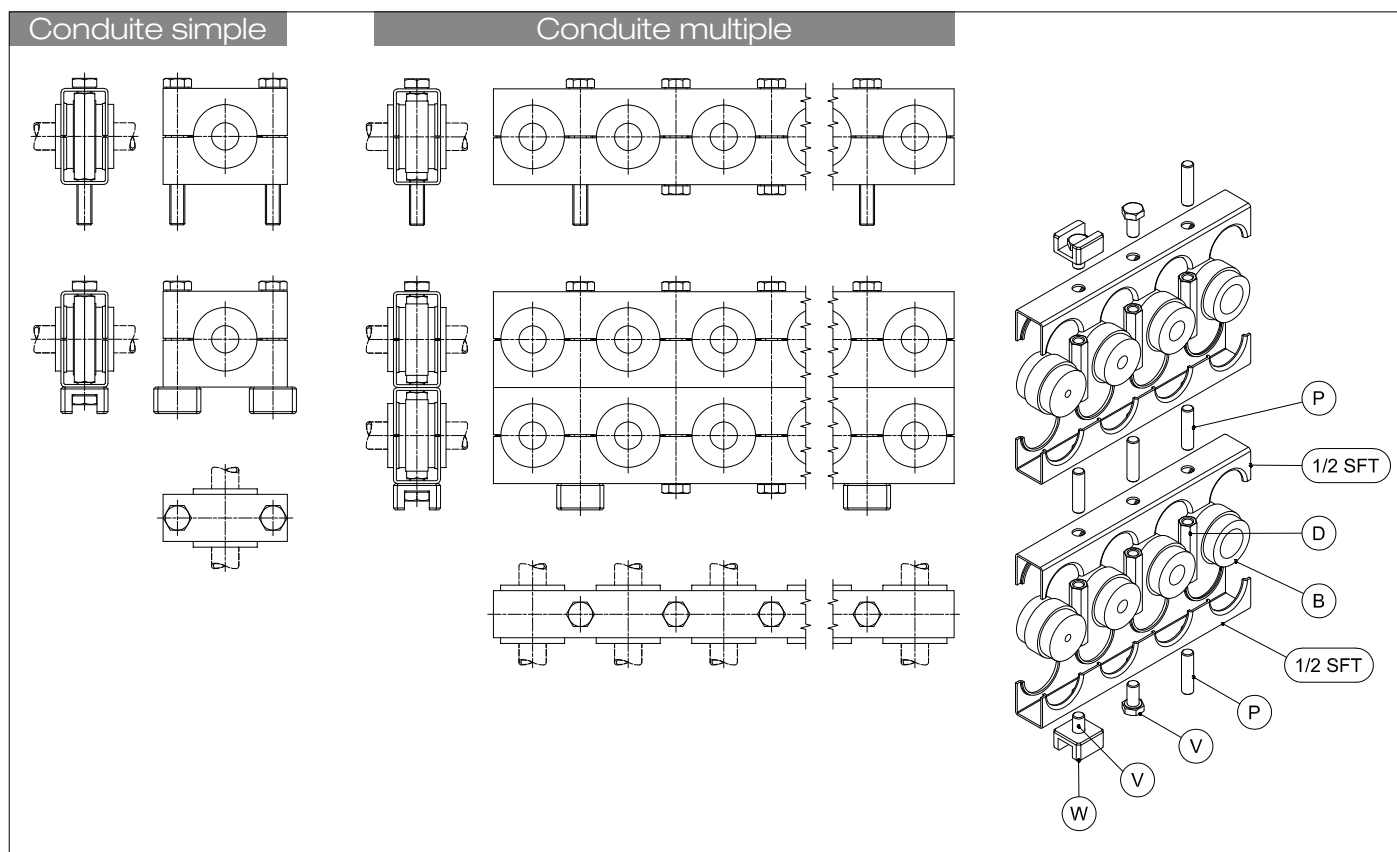
Conduite multiple



Taille	A [mm]	ØD [mm]	H [mm]	I [mm]	J [mm]	K [mm]	L1 [mm]	L2 [mm]
38	25	8.7	38	38.1	15	34	56	982
51	25	8.7	51	50.8	21	46	66	956
78	41	11.1	78	76.2	35	73	95	1213

SFT MULTIFIX

Assemblage



Codification pour commande

DOUILLE EN CAOUTCHOUC

Exemple de config. : **B** 51 1820

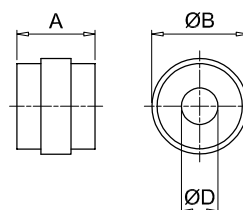
Série
B Douille en caoutchouc

Taille
38
51
78

Diamètre de tuyauterie	38	51	78
6 Conduite Ø6 mm	•	•	
8 Conduite Ø8 mm	•	•	•
10 Conduite Ø10 mm - 1/8"	•	•	•
1214 Conduite Ø12 ÷ 14 mm - 1/4"	•	•	•
1516 Conduite Ø15 ÷ 16 mm - 3/8"	•	•	•
1820 Conduite Ø18 ÷ 20 mm - 1/2"	•	•	•
22 Conduite Ø22 mm - 5/8"	•	•	•
25 Conduite Ø25 mm - 3/4"	•	•	•
28 Conduite Ø28 mm		•	
2830 Conduite Ø28 ÷ 30 mm - 7/8"			•
33 Conduite Ø33 mm - 1"			•
3538 Conduite Ø35 ÷ 38 mm - 1 1/8"			•
42 Conduite Ø42 mm - 1 1/4"			•
50 Conduite Ø50 mm			•

B

Dimensions



Taille	A [mm]	ØB [mm]
38	31	25
51	31	38
78	45	59

Conduite	ØD [mm]	Ø nom. tuyauterie [pouce]
6	6	-
8	8	-
10	10	1/8"
1214	12÷14	1/4"
1516	15÷16	3/8"
1820	18÷20	1/2"
22	22	5/8"
25	25	3/4"
28	28	-
2830	28÷30	7/8"
33	33	1"
3538	35÷38	1 1/8"
42	42	1 1/4"
50	50	-

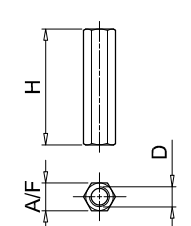
ENTRETOISE D

Exemple de config. : **D** **51** **M**

Série
D Entretoise

Taille
38
51
78

Vis
M Métrique
U UNC



Taille	Vis [mm]	D [mm]	H [mm]	A/F [mm]
38	M	M8	33	11
	U	5/16" UNC		
51	M	M8	46	11
	U	5/16" UNC		
78	M	M10	72	13
	U	3/8" UNC		

GOUJON P

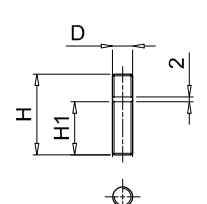
Exemple de config. : **P** **3851** **M**

Série
P Goujon

Taille

	SFT 38	SFT 51	SFT 78
3851	•	•	
78			•

Vis
M Métrique
U UNC



Taille	Vis [mm]	D [mm]	H [mm]	H1 [mm]
38 - 51	M	M8	32	21
	U	5/16" UNC		
78	M	M10	38	22
	U	3/8" UNC		

VIS À TÊTE HEXAGONALE V

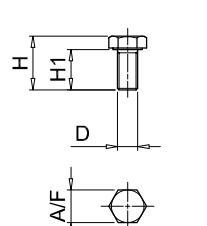
Exemple de config. : **V** **3851** **M**

Série
V Vis à tête hexagonale

Taille

	SFT 38	SFT 51	SFT 78
3851	•	•	
78			•

Vis
M Métrique
U UNC



Taille	Vis [mm]	D [mm]	H [mm]	H1 [mm]	A/F [mm]
38 - 51	M	M8	21	16	13
	U	5/16" UNC			
78	M	M10	36	30	17
	U	3/8" UNC			

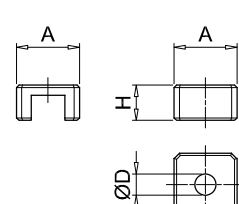
PIED A SOUDER W

Exemple de config. : **W** **3851**

Série
W Pied a souder

Taille

	SFT 38	SFT 51	SFT 78
3851	•	•	
78			•



Taille	H [mm]	ØD [mm]	H [mm]
38 - 51	25	8.5	14
78	32	11	16