

Série SAP 054-075

Filtre à air en Nylon

Série SA

Filtre à air en métal



Données techniques

Filtres à air et bouchons de remplissage

Filtre à air en Nylon

Débit d'huile jusqu'à 400 l/min

Les filtres à air en plastique SAP sont destinés à la protection du réservoir contre la contamination solide présente dans l'air. Ils sont généralement montés directement sur le réservoir.

Caractéristiques disponibles:

- Raccordements filetés mâles jusqu'à G 3/4", pour un débit d'air maximal de 400 l/min
- Élément filtrant remplaçable
- Filtration cellulose afin d'atteindre un bon niveau de propreté dans le réservoir.
- Le média en polyester constitue une bonne alternative pour une utilisation dans des conditions difficiles (humidité élevée, sable, ...)

Applications courantes:

- Machines mobiles (construction et agricoles)
- Équipements industriels

Débit d'air à Δp 0.02 bar

	Débit d'air [l/min]	
	L03	L10
SAP054	200	250
SAP075	350	400

Matériaux

- Couverture: Nylon
- Raccordement: Nylon
- Élément filtrant: Papier imprégné

Température

De -25 °C à +100 °C

Poids

SAP 054 - 0.06 kg
SAP 075 - 0.15 kg



Codification pour commande

FILTRE A AIR COMPLET

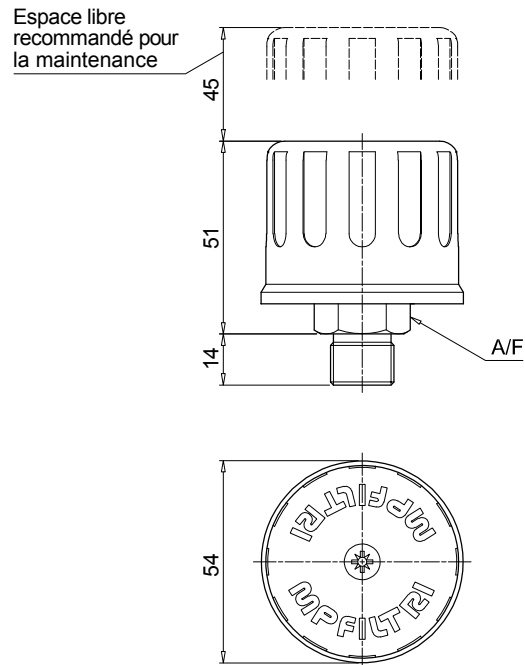
Types et tailles		Exemple de configuration: SAP054 G2 L10 A P01				
SAP054						
SAP075						
Raccordements au réservoir		SAP054	SAP075			
G1	G 3/8"	G 1/2"				
G2	G 1/2"	G 3/4"				
Finesse de filtration						
L03	Papier imprégné	3 µm				
L10	Papier imprégné	10 µm				
Joints						
A	NBR					
						Modèle
						P01 Standard MP Filtri
						Pxx Personnalisé

ÉLÉMENT FILTRANT

Types et tailles de l'élément filtrant		Exemple de configuration: A4 L10 P01			
A4	SAP054				
A7	SAP075				
Finesse de filtration					
L03	Papier imprégné	3 µm			
L10	Papier imprégné	10 µm			
					Modèle
					P01 Standard MP Filtri
					Pxx Personnalisé

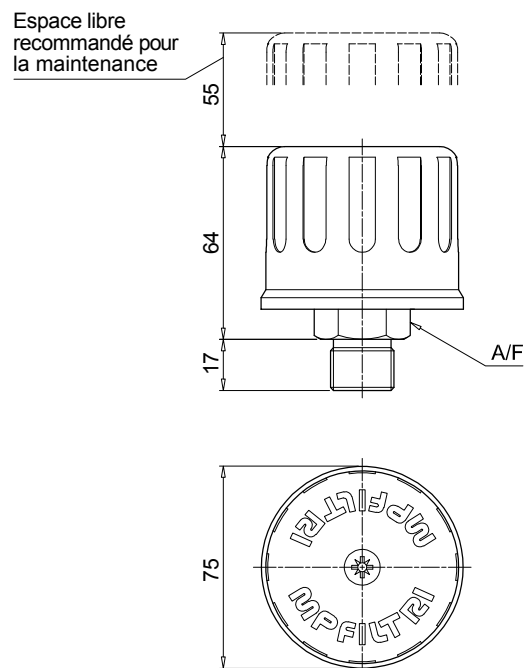
SAP054

Raccordement	A/F [mm]
G1	22
G2	27



SAP075

Raccordement	A/F [mm]
G1	27
G2	32



Données techniques

Filtres à air et bouchons de remplissage

Filtre à air en métal

Débit d'huile jusqu'à 2500 l/min

Les filtres à air en métal SA sont destinés à la protection du réservoir contre les particules solides présentes dans l'air.

Ils sont généralement montés directement sur le réservoir.

Leur conception robuste permet une utilisation dans les applications les plus exigeantes.

Caractéristiques disponibles:

- Raccordement filetés mâles jusqu'à 2 1/2", pour un débit maximal de 2500 l/min.
- Élément filtrant remplaçable
- Filtration cellulose pour atteindre un bon niveau de propreté dans le système.
- Le média filtrant en polyester constitue une bonne alternative pour une application dans des conditions difficiles (humidité élevée, sable, ...).

Applications courantes:

- Machines mobiles (construction et agricoles)
- Équipements industriels

Débit d'air à Δp 0.02 bar

	Débit d'air à [l/min]	
	Finesse de filtration	L03
SA036	140	140
SA053	250	250
SA075	350	400
SA115	800	850
SA145	1800	1850
SA185	2300	2500

Matériaux

- Couverture: Acier
- Raccordement: Acier anodisé, Acier galvanisé
- Élément filtrant: Papier imprégné
- Vis: Acier galvanisé
- Rondelle: Téflon
- Bague: Acier galvanisé
- Joints: NBR

Température

De -25 °C à +100 °C

Poids

- SA 036 - 0.08 kg
- SA 053 - 0.15 kg
- SA 075 - 0.26 kg
- SA 115 - 0.40 kg
- SA 145 - 0.59 kg
- SA 185 - 1.22 kg



Codification pour commande

FILTRE A AIR COMPLET

Types et tailles

SA036 | **SA053** | **SA075** | **SA115** | **SA145** | **SA185**

Raccordements au réservoir

	SA036	SA053	SA075	SA115	SA145	SA185
G1	G 1/4"	G 1/4"	G 1/2"	G 1"	G 1 1/2"	G 2 1/2"
G2	G 3/8"	G 3/8"	G 3/4"	-	-	-
G3	G 1/2"	-	-	-	-	-
G4	1/4" NPT	1/4" NPT	1/2" NPT	1" NPT	1 1/2" NPT	2 1/2" NPT
G5	3/8" NPT	3/8" NPT	3/4" NPT	-	-	-
G6	1/2" NPT	-	-	-	-	-

Finesse de filtration

L03	Papier imprégné	3 µm
L10	Papier imprégné	10 µm
S	Sans élément filtrant	

Exemple de configuration: SA115 G1 L10 A P01

Joints

A NBR

Modèle

P01 Standard MP Filtri
Pxx Personnalisé

ÉLÉMENT FILTRANT

Types et tailles de l'élément filtrant

A05 | **A5** | **A7** | **A8** | **A10** | **A11**

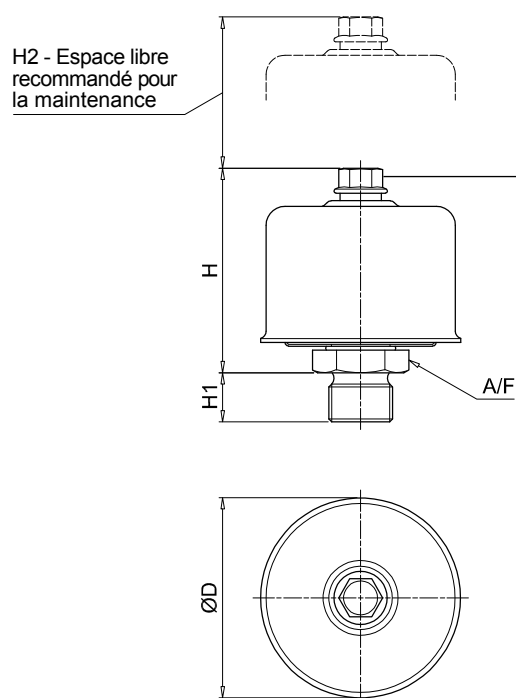
Finesse de filtration (média filtrant)

L03	Papier imprégné	3 µm
L10	Papier imprégné	10 µm

Exemple de configuration: A8 L10 P01

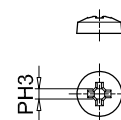
Modèle

P01 Standard MP Filtri
Pxx Personnalisé



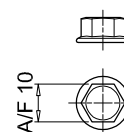
Type de boulon/écrou

Phillips:
SA036



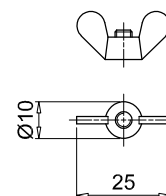
Hexagonal:

SA053
SA075
SA115
SA145



Ailettes:

SA185



Type	Raccordement	ØD [mm]	H [mm]	H1 [mm]	H2 [mm]	A/F [mm]
036	G1 ÷ G6	36	37	13	30	22
053	G1-G2-G4-G5	53	53	13	50	22
075	G1	75	69	13	60	27
	G2			17		32
	G4			15		27
	G5			20		32
115	G1 - G4	115	80	17	70	38
145	G1 - G4	145	115	25	100	55
185	G1 - G4	185	164	25	150	90