

Série LVK

Indicateur de niveau d'huile électrique et visuel



Données techniques

Indicateur de niveau d'huile électrique et visuel

La série LVK est une gamme d'indicateurs de niveau électriques et visuels servant à surveiller le niveau de fluide dans le réservoir. Ils sont installés directement sur les parois latérales du réservoir.

Le flotteur se déplace dans le boîtier en fonction des variations du niveau de fluide.

Un aimant installé dans le flotteur commute un contact Reed fixé sur le connecteur.

Caractéristiques disponibles:

- Plusieurs raccords filetés mâles
- Trois tailles différentes pour correspondre à chaque taille de réservoir.
- Thermomètre, thermostat ou PT100 pour contrôler la température du fluide

Applications courantes:

- Systèmes hydrauliques
- Machines mobiles
- Équipements industriels

Symbole électrique:

Voir page 118

Matériaux

- Corps: Polyamide
- Vis: Laiton nickelé (standard), AISI 314 (en option)
- Joint: NBR (standard), FPM (en option)
- Flotteur: Polyamide
- Sonde de température: Vis avec thermomètre

Température

De -15 °C à +80 °C

Poids

LVK 10	0.140 kg
LVK 20	0.170 kg
LVK 30	0.250 kg

Quantité

25 pièces/emballage

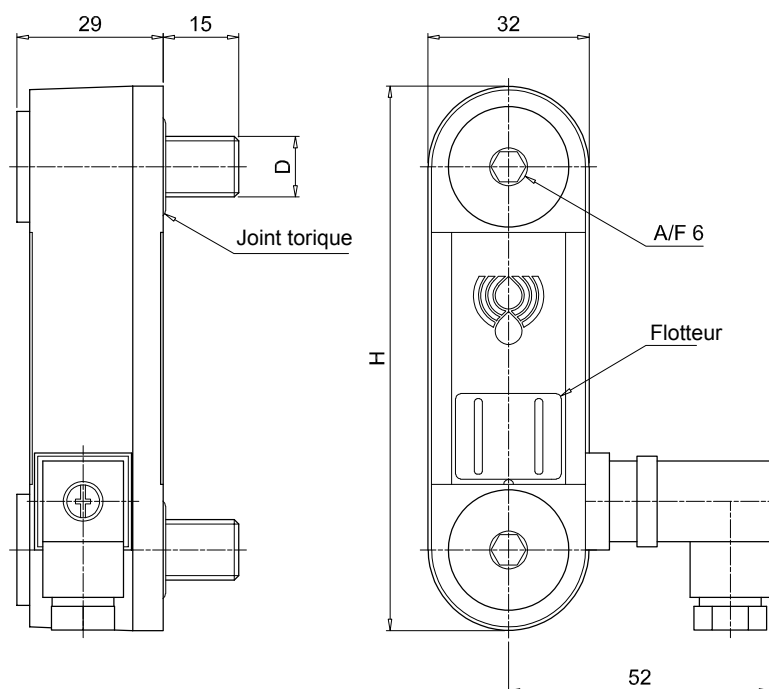


Codification pour commande

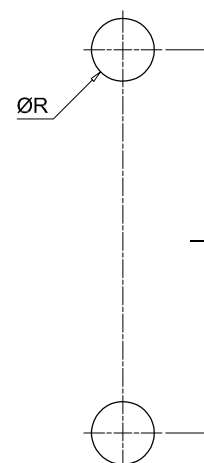
LVK									
Série	Exemple de config. : LVK 20 A M12 1 T 5 P01								
LVK									
Longueur	10 20 30								
Joint	A NBR								
Raccordements	M10 Vis M10	M12 Vis M12							
Contact électrique en absence de fluide	1 NO (Normalement Ouvert)								
	2 NF (Normalement Fermé)								
	3 SPDT (contact inverseur)								
Version	Raccordement								
	M10	M12							
S Standard	•	•							
T Avec thermostat		•							
P Avec sonde PT100		•							
Valeur du thermostat	Version								
	S	T	P						
S Standard (sans réglage)	•		•						
1 50°C NO (Normalement Ouvert)		•							
2 60°C NO (Normalement Ouvert)		•							
3 70°C NO (Normalement Ouvert)		•							
5 50°C NF (Normalement Fermé)		•							
6 60°C NF (Normalement Fermé)		•							
7 70°C NF (Normalement Fermé)		•							
Modèle									
P01 Standard MP Filtri									
Pxx Personnalisé									

LVK		
Taille	H [mm]	I [mm]
10	108	76
20	159	127
30	286	254
Raccordement	D [mm]	ØR [mm]
M10	M10	10.5
M12	M12	12.5

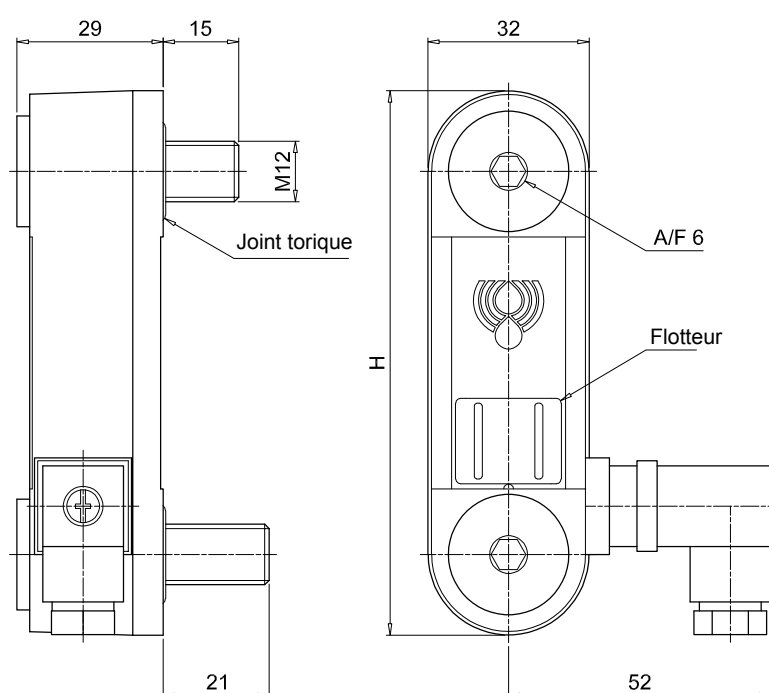
Sans thermostat



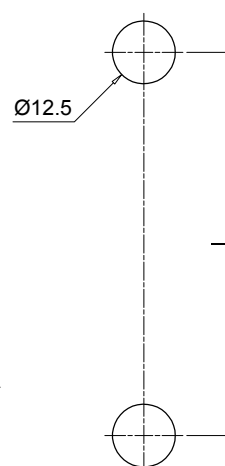
Perçage sur le réservoir



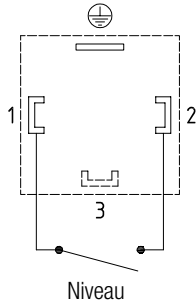
Avec thermostat



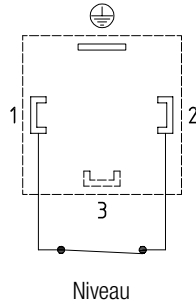
Perçage sur le réservoir



NO
(Normalement Ouvert)



NF
(Normalement Fermé)



SPDT
(contact inverseur)

