

Séries LVA - LVU

Indicateurs de niveau d'huile visuel



Données techniques

Indicateurs de niveau d'huile visuel

La série LVA est une gamme d'indicateurs de niveau d'huile en plastique, servant à surveiller le niveau de fluide dans le réservoir. Ils sont installés directement sur les parois latérales du réservoir.

Le fluide pénètre pas la vis de raccordement inférieure et est visible au travers de l'écran.

Une plaque de fond blanche, un trait orange pour le niveau minimal et un trait bleu pour le niveau maximal, permettent une surveillance aisée du niveau d'huile.

Caractéristiques disponibles:

- Plusieurs raccords filetés mâles, avec ou sans écrous
- Trois tailles différentes pour correspondre aux différentes tailles de réservoir.
- Thermomètre pour contrôler la température du fluide.

Applications courantes:

- Systèmes hydrauliques
- Machines mobiles
- Équipements industriels

Matériaux

- Corps: Lentille transparente en polyamide amorphe
- Protection en nylon
- Joint: A - NBR / V - FPM

Pression de service

Max 1 bar à +80°C

Operating temperature

De -25 °C à +80 °C

Poids

LVA 10 0.13 kg

LVA 20 0.18 kg

LVA 30 0.23 kg

Quantité

10 pièces/emballage



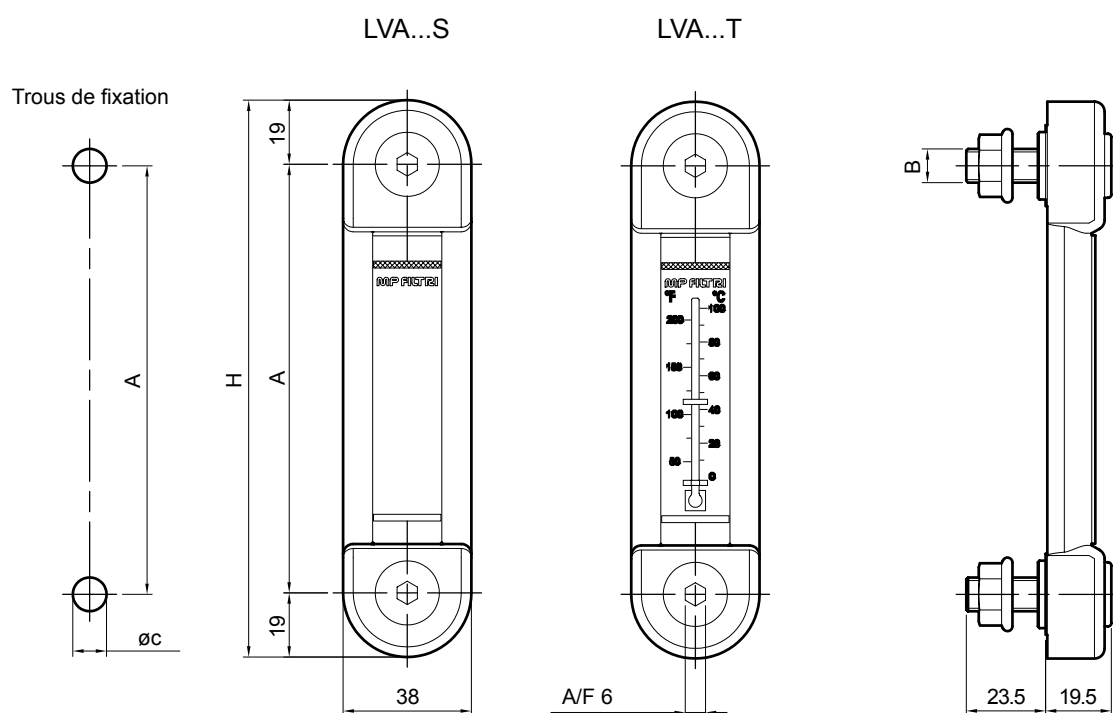
Codification pour commande

LVA

Série	Exemple de config. :						
LVA	LVA	20	T	A	P	M10	S01
Taille							
10 20 30							
Thermomètre							
S Sans thermomètre							
T Avec thermomètre							
Joints							
A NBR							
V FPM							
Matière du couvercle							
P Polyamide							
Raccordements							
M10 Vis M10							
M12 Vis M12							
U38 Vis 3/8" UNC							
U12 Vis G 1/2" UNC							
Modèle							
S01 Marquage MP Filtri, avec écrous							
S02 Marquage MP Filtri, sans écrous							

LVA		
Taille	A [mm]	H [mm]
LVA10	76	114
LVA20	127	165
LVA30	254	292

Type	B [mm]	C [mm]
LVA...M10	M10	10.5
LVA...M12	M12	12.5
LVA...U38	3/8" UNC	10.0
LVA...U12	1/2" UNC	13.5



Note: pour une installation sur une trappe de visite, voir page 147.

Données techniques

Indicateurs de niveau d'huile visuel

La série LVU est une gamme d'indicateurs de niveau d'huile en plastique, servant à surveiller le niveau de fluide dans le réservoir. Ils sont installés directement sur les parois latérales du réservoir. Le fluide pénètre pas la vis de raccordement inférieure et est visible au travers de l'écran.

Une plaque de fond, un flotteur rouge et des indicateurs de niveau mini et maxi réglables, permettent de contrôler aisément le niveau de fluide.

Caractéristiques disponibles:

- Raccord fileté mâle G 3/8"
- Mise à longueur sur demande pour l'adaptation à toutes les tailles de réservoir.
- Vanne pour vidanger l'huile lors d'actions de maintenance
- Écran en verre et protection en « U » pour les environnements difficiles

Applications courantes:

- Systèmes hydrauliques
- Machines mobiles
- Équipements industriels

Matériaux

- Blocs: Nylon
- Raccord G 3/8": Laiton nickelé
- Vanne G 3/8": Acier
- Joint: NBR
- Joints de tube: NBR, acrylique
- Tube: Pyrex
- Flotteur: Nylon
- Protection: Aluminium
- Indicateurs mini-maxi: Nylon

Température

De -25 °C à +70 °C

Poids	version U	version S
LVU 0500	0.780 kg	0.580 kg
LVU 1000	1.150 kg	0.790 kg
LVU 1500	1.550 kg	1.100 kg
LVU 2000	1.950 kg	1.400 kg

Quantité

10 pièces/emballage



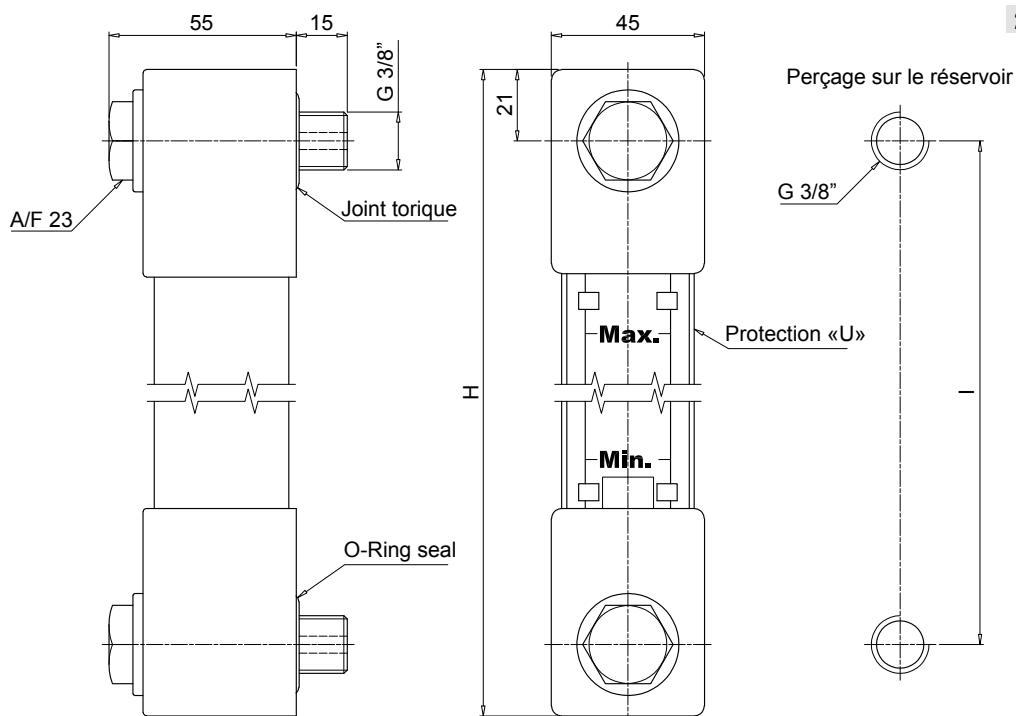
Codification pour commande

LVU

Série	Exemple de config. :					
LVU	LVU	0500	U	A	10	P01
Taille						
0500	Entraxe = 500 mm					
1000	Entraxe = 1000 mm					
1500	Entraxe = 1500 mm					
2000	Entraxe = 2000 mm					
Autres longueurs sur demande						
Tube	Taille					
	500	1000	1500	2000		
S	Tube en Plexiglass	•	•	•	•	
U	Tube en Plexiglass, avec protection « U »	•	•	•	•	
P	Tube en Pyrex, avec protection « U »	•	•	•		
Joints						
A	NBR					
V	FPM					
Raccordements						
10	Raccord G 3/8"					
20	Raccord G 3/8", avec vanne de vidange					
Modèle						
P01	Standard MP Filtri					
Pxx	Personnalisé					

LVU		
Taille	H [mm]	I [mm]
0500	542	500
1000	1042	1000
1500	1542	1500
2000	2042	2000

Raccordement 10



Raccordement 20

