

Séries LEN - LEG - LET - LEM - LEU

Indicateurs de niveau d'huile électriques



Données techniques

Indicateurs de niveau d'huile électriques

La série LEN est une gamme d'indicateurs de niveau électriques servant à surveiller le niveau de fluide dans le réservoir.

Ils sont installés directement en sommet de réservoir. Le flotteur se déplace sur la tige en fonction des variations du niveau de fluide.

Un aimant installé dans le flotteur commute un contact Reed fixé dans la tige.

Caractéristiques disponibles:

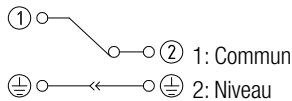
- Raccord fileté mâle G1" ou raccord à bride
- Mise à longueur sur sur demande pour l'adaptation à toutes les tailles de réservoir.
- 1 ou 2 flotteurs pour surveiller le niveau minimal, le niveau maximal ou les deux.

Applications courantes:

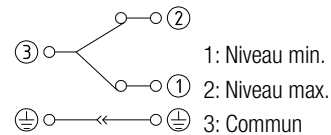
- Systèmes hydrauliques
- Machines mobiles
- Équipements industriels

Symbole électrique:

Flotteur LEN 1



Flotteurs LEN 2



Note: pour inverser l'état du contact de NO à NF et inversement, il suffit d'inverser le sens le flotteur.

Matériaux

- Bride / partie fileté: Aluminium
- Tige: Laiton, AISI 304 (sur demande)
- Flotteur: Mousse nylon, AISI 316 (sur demande)
- Joint torique: NBR
- Circlip: Bronze phosphoreux
- Contact: Reed NF, NO (sur demande)

Caractéristiques électriques

- Indice de protection: IP65
- Puissance commutable max.: 80 W
- Courant commutable max.: 1 A
- Tension commutable max.: 250 VAC
- Masse volumique du fluide: > 0.75

Température

De -15 °C à +80 °C

Poids

Flotteur LEN 1 0.185 kg
Flotteurs LEN 2 0.230 kg

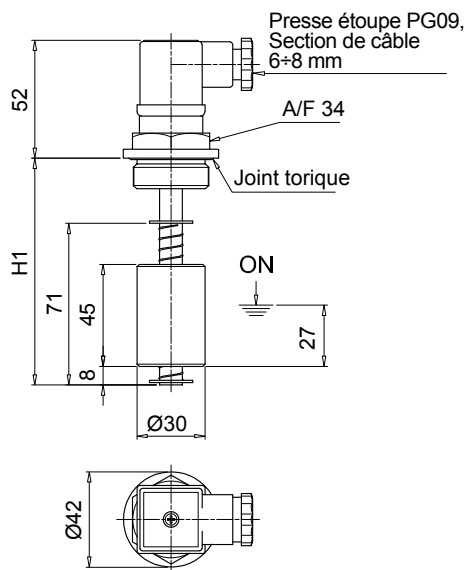


Codification pour commande

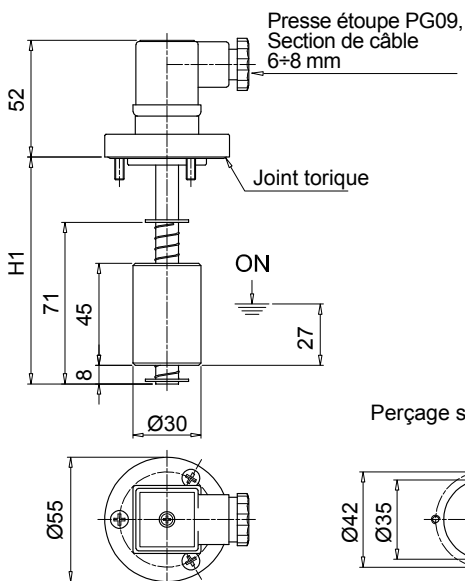
LEN

Série	Exemple de config. :									
LEN	LEN	A	350	2	A	1	A	G	S	P01
Matière des tiges										
A Laiton										
Longueur										
150 200 250 350 400 500										
	Longueur									
Nombre de flotteurs	150	200	250	350	400	500				
1 1 flotteur	•	•	•	•	•	•				
2 2 flotteurs		•	•	•	•	•				
Matière du flotteur										
A Mousse nylon										
Contact électrique										
1 NF (Normalement Fermé)										
Joint										
A NBR										
Raccordements au réservoir										
G Filetage G 1"										
F Bride 3 trous										
Raccordement électrique										
S Connecteur DIN 43650										
	Modèle									
	P01 Standard MP Filtri									
	Pxx Personnalisé									

Raccordement "G"



Raccordement "F"

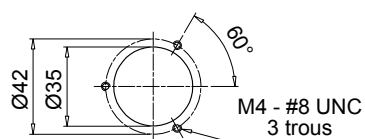


LEN

1 Flotteur

Length	H1 [mm]
150	150
200	200
250	250
350	350
400	400
500	500

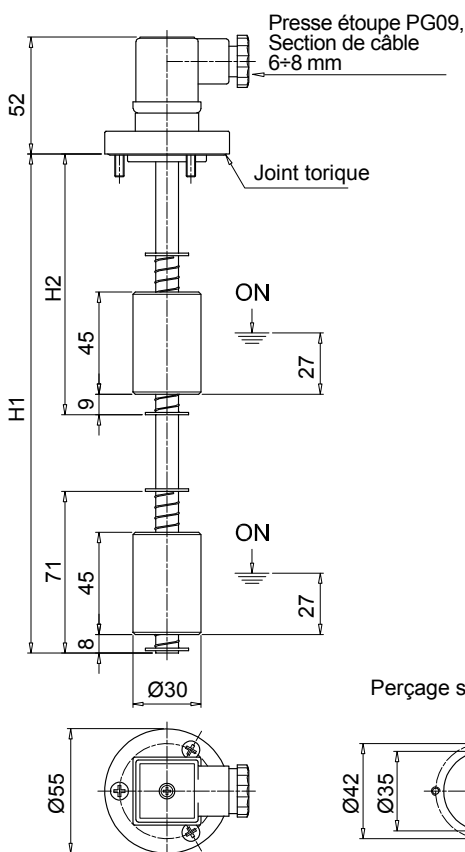
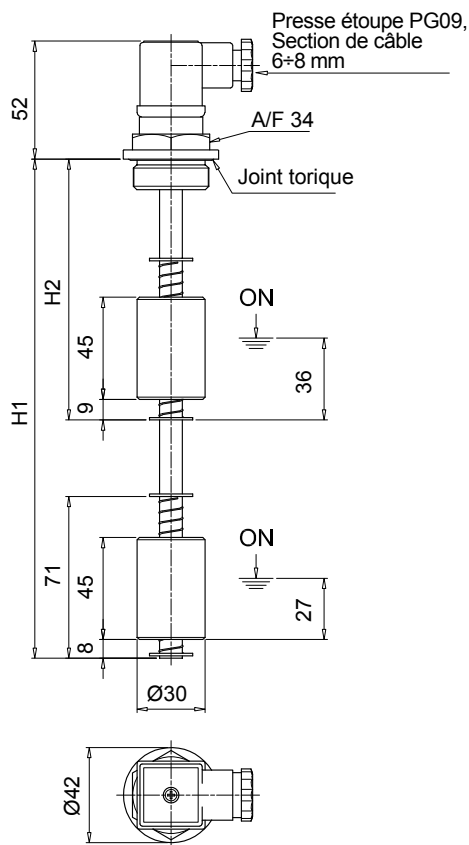
Perçage sur le réservoir



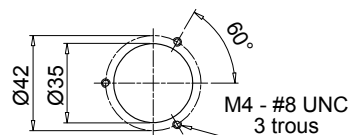
LEN

2 flotteurs

Length	H1 [mm]	H2 [mm]
200	200	95
250	250	105
350	350	115
400	400	115
500	500	125



Perçage sur le réservoir



Optionnel

CONNECTEUR DIN 43650

Matériaux

- Bride: Aluminium
- Tige: Laiton
- Flotteur: Mousse nylon
- Joints: A= NBR - V= FPM

Température

De -15 °C à +80 °C

Pour les températures excédant cette plage, veuillez contacter le service technique et commercial MP Filtri.

Données techniques

Indicateurs de niveau d'huile électriques

La série LEG est une gamme d'indicateurs de niveau électriques servant à surveiller le niveau de fluide dans le réservoir.

Ils sont installés directement sur les parois latérales du réservoir.

Le flotteur se déplace sur la tige en fonction des variations du niveau de fluide. Un aimant installé dans le flotteur commute un contact Reed fixé dans la tige.

Caractéristiques disponibles:

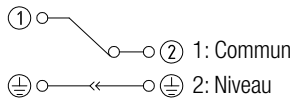
- Raccord à bride
- Mise à longueur sur demande pour l'adaptation à toutes les tailles de réservoir.
- 1 flotteur pour surveiller le niveau minimal ou le niveau maximal.

Applications courantes:

- Systèmes hydrauliques
- Machines mobiles
- Équipements industriels

Symbole électrique:

Flotteur LEG 1



Note: pour inverser l'état du contact de NO à NF et inversement, il suffit d'inverser le sens le flotteur.

Matériaux

- Bride: Aluminium
- Tige: Laiton
- Flotteur: Mousse nylon
- Joint torique: NBR
- Circlip: Bronze phosphoreux
- Contact: Reed NF, NO (sur demande)

Caractéristiques électriques

- Indice de protection: IP65
- Puissance commutable max.: 80 W
- Courant commutable max.: 1 A
- Tension commutable max.: 250 VAC
- Masse volumique du fluide: > 0.75

Les caractéristiques électriques indiquées se réfèrent à des charges résistives. Concernant les charges capacitives et inductives ainsi que les lampes à incandescence, il convient d'utiliser des circuits de protection.

Température

De -15 °C à +80 °C

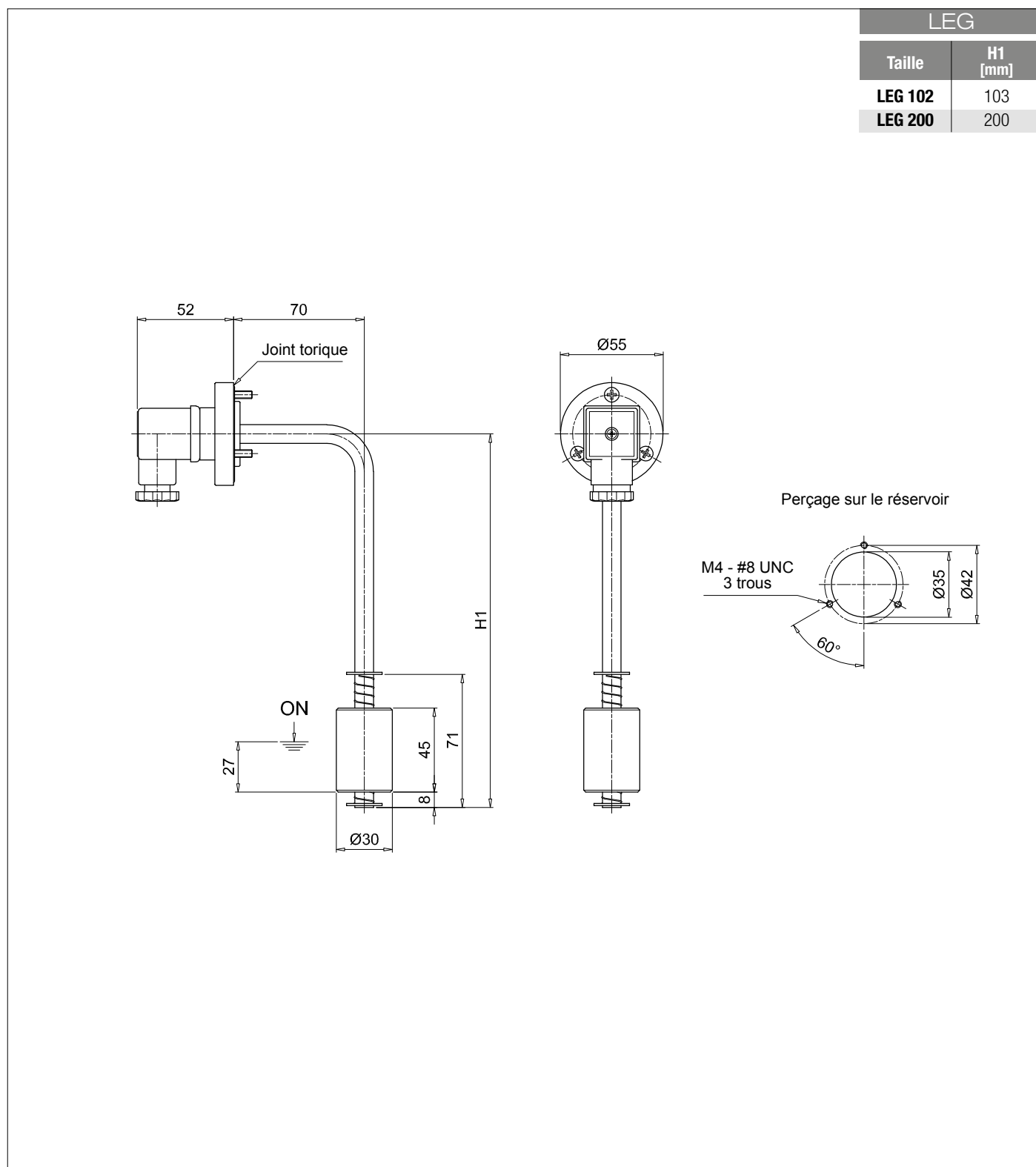
Poids

LEG A 102 0.19 kg
LEG A 200 0.22 kg



Codification pour commande

LEG	
Série	Exemple de config. : LEG A 200 1 A 1 A F S P01
LEG	
Matière des tiges	A Laiton
Longueur	102 200
Nombre de flotteurs	1 1 flotteur
Matière du flotteur	A Mousse nylon
Contact électrique	1 NF (Normalement Fermé)
Joints	A NBR
Raccordements au réservoir	F Bride 3 trous
Raccordement électrique	S Connecteur DIN 43650
Modèle	P01 Standard MP Filtri Pxx Personnalisé



Optionnel

CONNECTEUR DIN 43650

Matériaux

- Bride: Aluminium
- Tige: Laiton
- Flotteur: Mousse nylon
- Joints: A= NBR - V= FPM

Température

De -15 °C à +80 °C

Pour les températures excédant cette plage, veuillez contacter le service technique et commercial MP Filtri.

Note: pour une installation sur une trappe de visite, voir page 147.

Données techniques

Indicateurs de niveau d'huile électriques

La série LET est une gamme d'indicateurs de niveau électriques servant à surveiller le niveau de fluide dans le réservoir. Ils sont installés directement en sommet de réservoir.

Le flotteur se déplace sur la tige en fonction des variations du niveau de fluide. Un aimant installé dans flotteur commute un contact Reed fixé dans la tige. Le thermostat intégré permet la surveillance à distance de la température.

Caractéristiques disponibles:

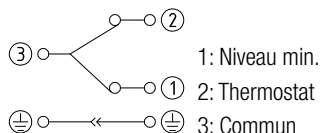
- Raccord fileté mâle G1" ou raccord à bride
- Mise à longueur sur demande pour l'adaptation à toutes les tailles de réservoir
- 1 flotteur pour surveiller le niveau minimal ou le niveau maximal.

Applications courantes:

- Systèmes hydrauliques
- Machines mobiles
- Équipements industriels

Symbole électrique:

Flotteurs LET 2 avec thermostat



Note: pour inverser l'état du contact de NO à NF et inversement, il suffit d'inverser le sens le flotteur.

Matériaux

- Bride / partie fileté: Aluminium
- Tige: Laiton, AISI 304 (sur demande)
- Flotteur: Mousse nylon, AISI 316 (sur demande)
- Joint torique: NBR
- Circlip: Bronze phosphoreux
- Contact: Reed NF, NO (sur demande)

Caractéristiques électriques

- Indice de protection: IP65
- Puissance commutable max.: 80 W
- Courant commutable max.: 1 A
- Tension commutable max.: 250 VAC
- Masse volumique du fluide: > 0.75

Température

De -15 °C à +80 °C

Poids

LET A 200	0.20 kg
LET A 300	0.23 kg
LET A 400	0.28 kg

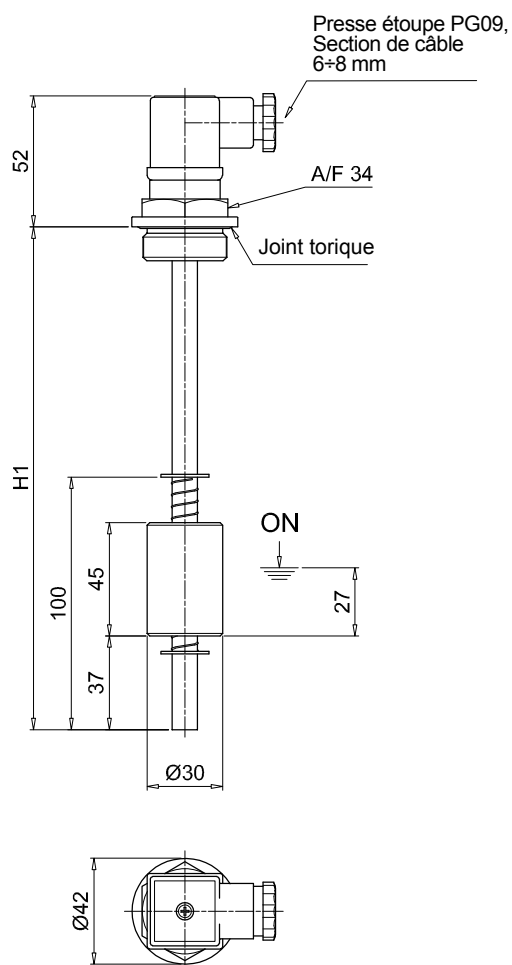


Codification pour commande

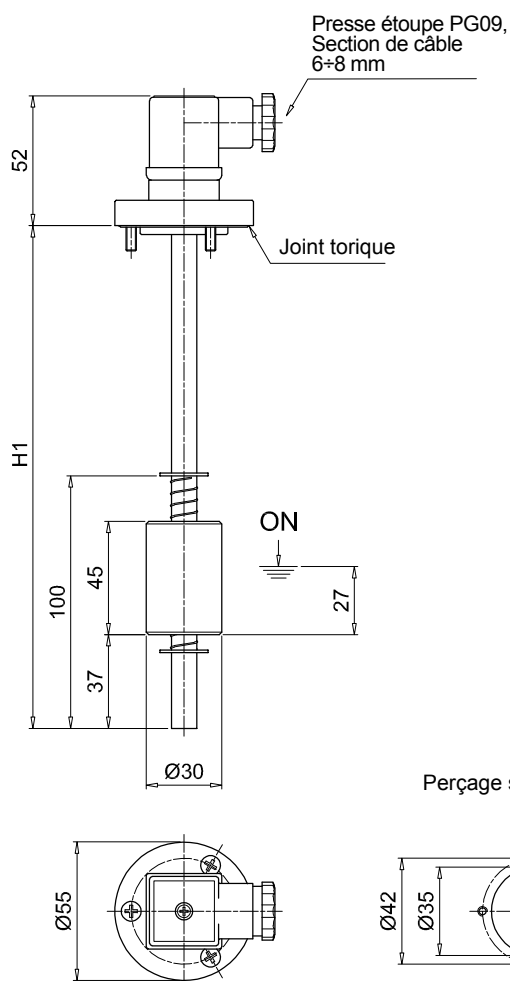
Série		Exemple de config. : LET A 300 1 A 1 A F S 50 P01										
LET		LET	A	300	1	A	1	A	F	S	50	P01
Matière des tiges	A Laiton											
Longueur	200 300 400											
Nombre de flotteurs	1 1 flotteur											
Matière du flotteur	A Mousse nylon											
Contact électrique	1 NF (Normalement Fermé)											
Joints	A NBR											
Raccordements au réservoir	G Filetage G 1" F Bride 3 trous											
Raccordement électrique	S Connecteur DIN 43650											
		Valeur du thermostat	50 50 °C NO (Normalement Ouvert)									
		Modèle	P01 Standard MP Filtri Pxx Personnalisé									

LET	
Taille	H1 [mm]
200	200
300	300
400	400

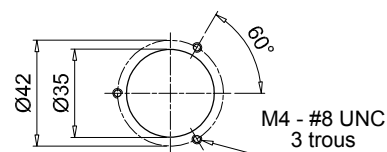
Raccordement "G"



Raccordement "F"



Perçage sur le réservoir



Optionnel

CONNECTEUR DIN 43650

Matériaux

- Bride: Aluminium
- Tige: Laiton
- Flotteur: Mousse nylon
- Joints: A= NBR - V= FPM

Température

De -15 °C à +80 °C

Pour les températures excédant cette plage, veuillez contacter le service technique et commercial MP Filtri.

Données techniques

Indicateurs de niveau d'huile électriques

La série LEM est une gamme d'indicateurs de niveau électriques servant à surveiller le niveau de fluide dans le réservoir. Ils sont installés directement en sommet de réservoir. Le flotteur se déplace sur la tige en fonction des variations du niveau de fluide.

Un aimant installé dans le flotteur commutera un contact Reed fixé dans la tige. La hauteur de consigne peut être ajustée de manière simple.

Caractéristiques disponibles:

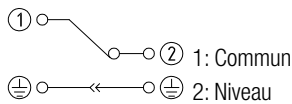
- Raccord à bride
- Mise à longueur sur demande pour l'adaptation à toutes les tailles de réservoir.
- 1 flotteur pour surveiller le niveau minimal ou le niveau maximal
- Thermostat intégré pour la surveillance à distance de la température.

Applications courantes:

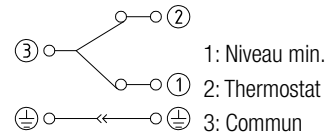
- Systèmes hydrauliques
- Machines mobiles
- Équipements industriels

Symbole électrique:

Flotteur LEM 1



Flotteurs LEM 2 avec thermostat



Note: pour inverser l'état du contact de NO à NF et inversement, il suffit d'inverser le sens le flotteur.

Matériaux

- Flange/Threaded body: Aluminium
- Tube: Brass
- Float: Nylon foam
- O-Ring: NBR
- Circlip: Phosphor bronze
- Float contact: N.C. reed, N.O. (on request)
- Thermostat contact: N.O., N.C. (on request)

Electrical data

- Protection rating: IP65
- Max switching capacity: 80 W
- Max switching current: 1 A
- Max switching voltage: 250 Vac
- Fluid specific gravity: > 0.75

Température

From -15 °C to + 80 °C

Poids

LEM 0.406 kg



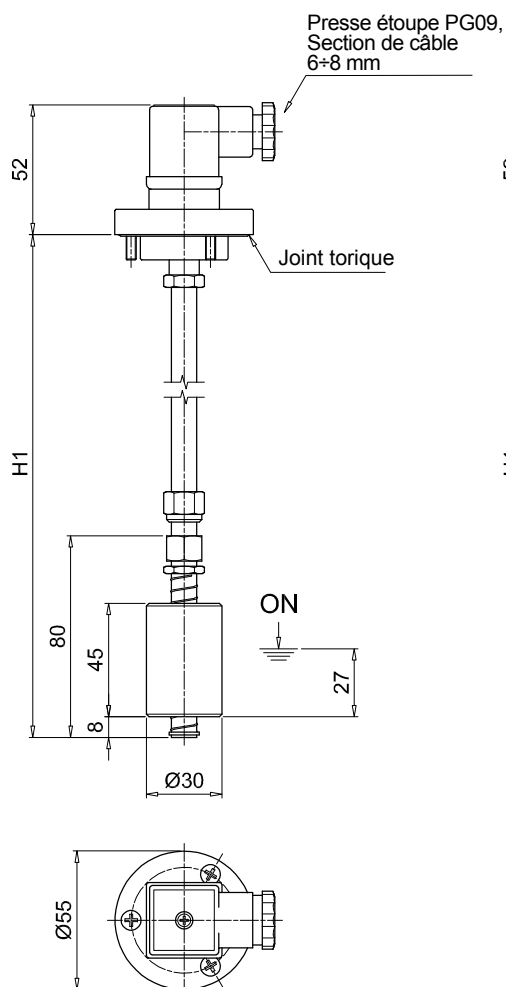
Codification pour commande

LEM

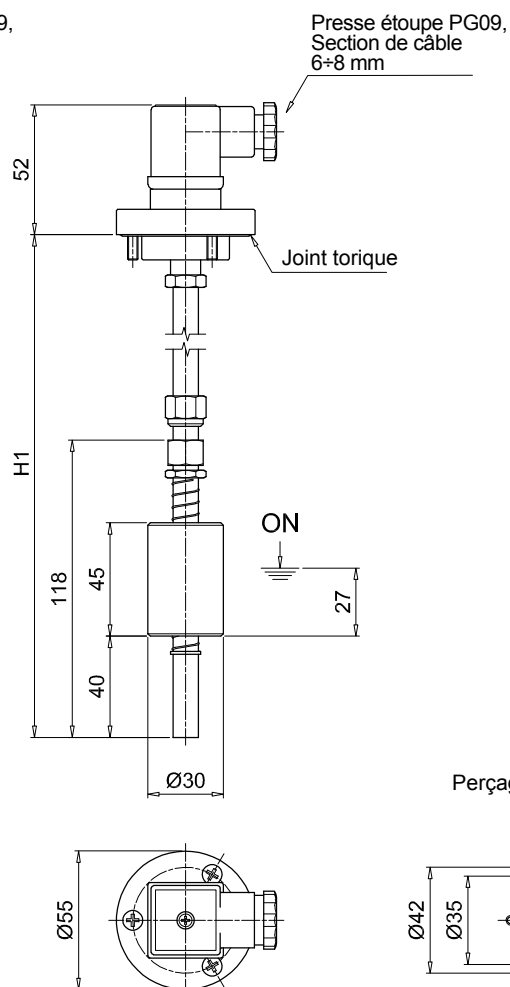
Série	Exemple de config. :	LEM	A	1000	1	A	1	A	F	S	60	P01
LEM												
Matière des tiges			A									
A Laiton												
Longueur				1000								
500 1000												
Nombre de flotteurs					1							
1 1 flotteur												
Matière du flotteur						A						
A Mousse nylon												
Contact électrique							1					
1 NF (Normalement Fermé)												
Joint								A				
A NBR												
Raccordements au réservoir									F			
F Bride 3 trous												
Raccordement électrique										S		
S Connecteur DIN 43650												
Valeur du thermostat											60	
00 Sans thermostat												
60 60°C NO (Normalement Ouvert)												
Modèle												P01
P01 Standard MP Filtri												
Pxx Personnalisé												

LEM	
Taille	H1 [mm]
500	500
1000	1000

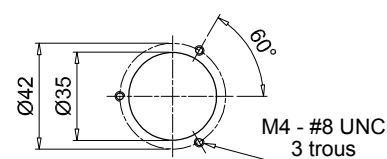
Sans thermostat



Avec thermostat



Perçage sur le réservoir



Optionnel

CONNECTEUR DIN 43650**Matériaux**

- Bride: Aluminium
- Tige: Laiton
- Flotteur: Mousse nylon
- Joints: A= NBR - V= FPM

Température

De -15 °C à +80 °C

Pour les températures excédant cette plage, veuillez contacter le service technique et commercial MP Filtri.

Données techniques

Indicateurs de niveau d'huile électriques

La série LEU est une gamme d'indicateurs de niveau électriques servant à surveiller le niveau de fluide dans le réservoir. Ils sont installés directement en sommet de réservoir. Le flotteur se déplace dans la tige en fonction des variations du niveau de fluide. Un aimant installé dans le flotteur commutent un contact Reed fixé dans la tige.

La hauteur de consigne peut être ajustée de manière simple. Ils sont réalisés en acier inoxydable afin d'être compatibles avec les applications les plus exigeantes.

Caractéristiques disponibles:

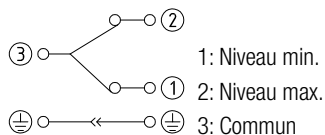
- Raccord à bride
- Mise à longueur sur demande pour l'adaptation à toutes les tailles de réservoir.
- 2 flotteurs pour surveiller le niveau minimal et le niveau maximal.

Applications courantes:

- Systèmes hydrauliques
- Machines mobiles
- Équipements industriels

Symbole électrique:

Flotteurs LEU 2



Note: pour inverser l'état du contact de NO à NF et inversement, il suffit d'inverser le sens le flotteur.

Matériaux

- Bride: Aluminium
- Tige: AISI 304
- Flotteur: Caoutchouc rigide, AISI 316 (sur demande)
- Joint torique: NBR
- Circlip: AISI 304
- Contacts: Reed NF, NO (sur demande)

Caractéristiques électriques

- Indice de protection: IP65
- Puissance commutable max.: 50 W
- Courant commutable max.: 0.5 A
- Tension commutable max.: 250 VAC
- Masse volumique du fluide: > 0.75

Température

De -15 °C à +80 °C

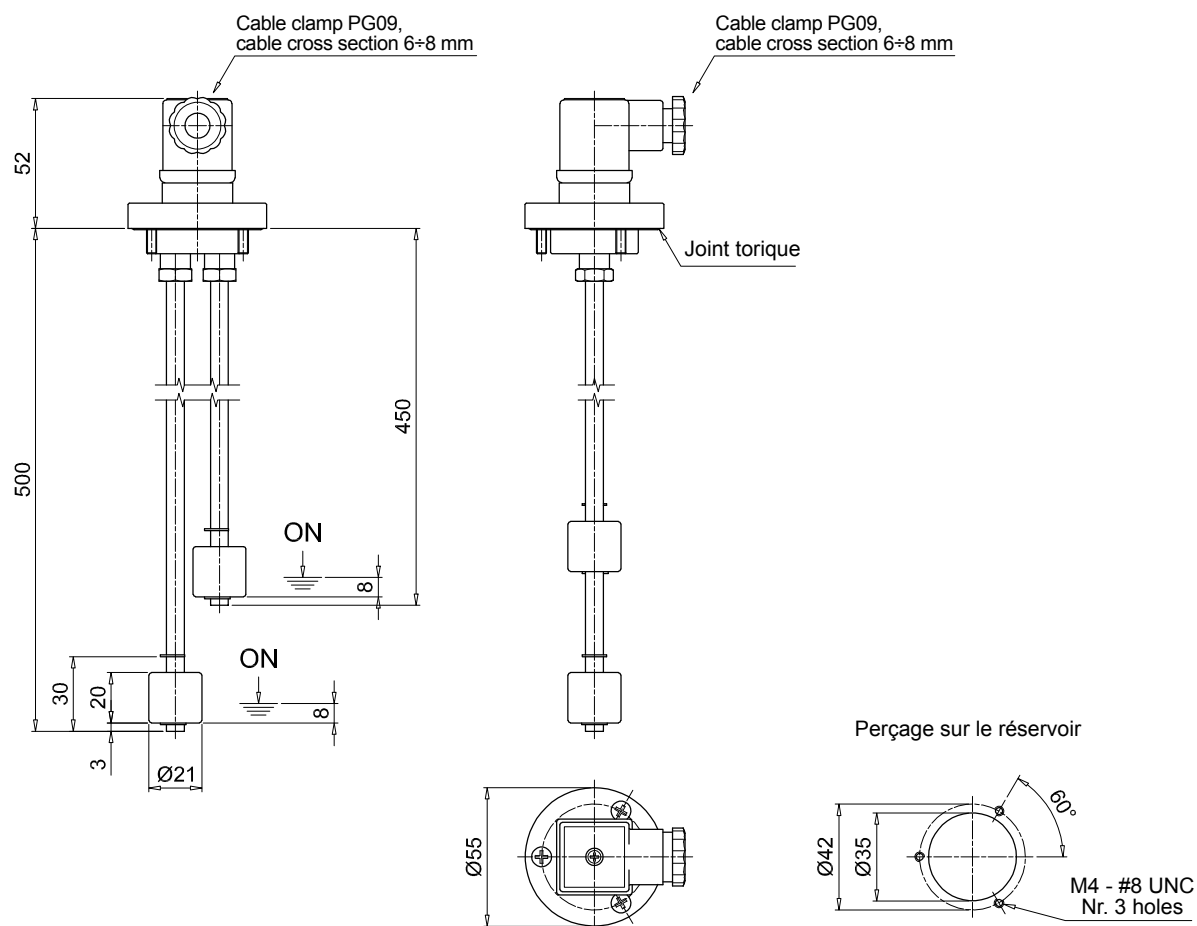
Poids

- Flotteur LEU 1 0.310 kg
- Flotteurs LEU 2 0.415 kg



Codification pour commande

LEU	
Série	Exemple de config. : LEU B 2 B 1 A F S P01
LEU	
Matière des tiges	B
B AISI 304	
Nombre de flotteurs	2
2 2 flotteurs	
Matière du flotteur	B
B NBR	
Contact électrique	1
1 NF (Normalement Fermé)	
Joints	A
A NBR	
Raccordements au réservoir	F
F Bride 3 trous	
Raccordement électrique	S
S Connecteur DIN 43650	
Modèle	P01
P01 Standard MP Filtri	
Pxx Personnalisé	



Optionnel

CONNECTEUR DIN 43650**Matériaux**

- Bride: Aluminium
- Tige: Laiton
- Flotteur: Mousse nylon
- Joints: A= NBR - V= FPM

Température

De -15 °C à +80 °C

Pour les températures excédant cette plage, veuillez contacter le service technique et commercial MP Filtri.