

Séries LCP - LCC

Indicateurs de niveau d'huile visuel



LCP INFORMATIONS GÉNÉRALES

Données techniques

Indicateurs de niveau d'huile visuel

La série LCP est une gamme d'indicateurs de niveau d'huile compacts en plastique de type œilleton, servant à surveiller le niveau de fluide dans le réservoir. Ils sont installés directement sur les parois latérales du réservoir.

Des corps en polyamide ou acier sont disponibles pour satisfaire à tous les besoins.

Caractéristiques disponibles:

- Raccord mâle fileté jusqu'à G2"
- Écran contraste pour faciliter la visualisation du niveau d'huile
- Kit d'expansion, pour une étanchéité fiable même sur les réservoirs à parois minces.

Applications courantes:

- Systèmes hydrauliques
- Machines mobiles
- Équipements industriels

Série T

Poids

| | |
|--------|------|
| LCPG13 | 1 g |
| LCPG16 | 2 g |
| LCPG20 | 4 g |
| LCPG26 | 8 g |
| LCPG33 | 10 g |
| LCPG42 | 12 g |

Matériaux

- Corps: Polyamide
- Écran contraste: Nylon
- Joints: NBR

Série M

Poids

| | |
|--------|------|
| LCPG20 | 6 g |
| LCPG26 | 9 g |
| LCPG33 | 13 g |

Matériaux

- Corps: Aluminium
- Lentille: Thermoplastique
- Écran contraste: Nylon
- Joints: Fibre inorganique

Série N

Poids

| | |
|--------|------|
| LCPG13 | 2 g |
| LCPG16 | 4 g |
| LCPG20 | 7 g |
| LCPG26 | 9 g |
| LCPG30 | 12 g |
| LCPG33 | 18 g |
| LCPG42 | 25 g |
| LCPG48 | 48 g |
| LCPG60 | 59 g |

Matériaux

- Corps: Nylon
- Lentille: Thermoplastique
- Écran contraste: Nylon
- Joints: Fibre inorganique, NBR
- Kit d'expansion: Laiton, NBR

Température

De -20 °C à +80 °C

Quantité

25 pièces/emballage



Codification pour commande

LCP

Types et tailles

LCP

Exemple de config. 1: LCP G26 N S B S P01

Exemple de config. 2: LCP G42 T S A P01

Exemple de config. 3: LCP G20 M C A P01

| Raccordements au réservoir | Matériaux: | N | T | M |
|------------------------------|------------|---|---|---|
| G13 Filetage G 1/4" | | • | • | |
| G16 Filetage G 3/8" | | • | • | |
| G20 Filetage G 1/2" | | • | • | • |
| G26 Filetage G 3/4" | | • | • | • |
| G33 Filetage G 1" | | • | • | • |
| G42 Filetage G 1 1/4" | | • | • | |
| G48 Filetage G 1 1/2" | | • | | |
| G60 Filetage G 2" | | • | | |

Matière

N Nylon noir **T** Polyamide transparent **M** Métal (aluminium)

| Écran contraste | Raccordement: | Matériaux: N | | | | | | | | T | | | | M | |
|-------------------------------|---------------|--------------|-----|-----|-----|-----|-----|-----|-----|-----|-----|-----|-----|-----|-----|
| | | G13 | G16 | G20 | G26 | G33 | G42 | G48 | G60 | G13 | G16 | G20 | G26 | G33 | G42 |
| S Sans | | • | • | • | • | • | • | • | • | • | • | • | • | • | • |
| C Avec écran contraste | | • | • | • | • | • | • | • | • | | | • | • | • | • |

Joints

| Joints | Kit d'expansion: | N | | T | M |
|---------------------------------|------------------|---|---|---|---|
| | | S | K | | |
| A NBR | | | • | • | • |
| B Microfibre inorganique | | • | | | |

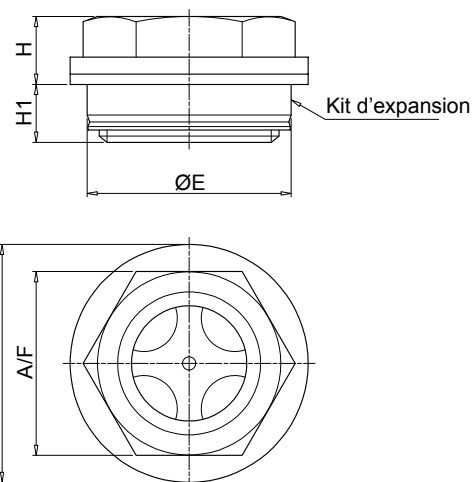
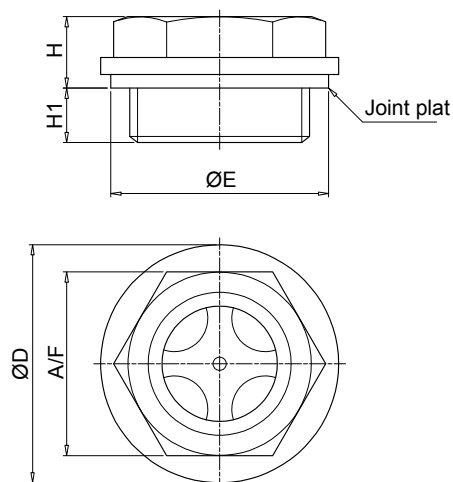
| Kit d'expansion | Raccordement: | Matériaux: N | | | | | | | | T | M |
|-------------------------------|---------------|--------------|-----|-----|-----|-----|-----|-----|-----|---|---|
| | | G13 | G16 | G20 | G26 | G33 | G42 | G48 | G60 | | |
| S Sans | | • | • | • | • | • | • | • | • | | |
| K Avec kit d'expansion | | | • | • | • | • | • | | | | |

Modèle

P01 Standard MP Filtri

Pxx Personnalisé

LCP - N



sans kit d'expansion

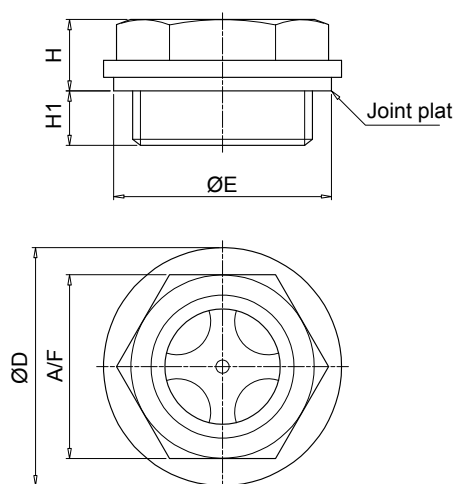
| Raccordement | ØD [mm] | ØE [mm] | A/F [mm] | H [mm] | H1 [mm] |
|--------------|---------|---------|----------|--------|---------|
| G13 | 20 | 18.5 | 17 | 9 | 7 |
| G16 | 22 | 21.5 | 18 | 10 | 7 |
| G20 | 28 | 26 | 22 | 10 | 7 |
| G26 | 35 | 32 | 27 | 10.5 | 8 |
| G33 | 42 | 41 | 34 | 13.5 | 10.5 |
| G42 | 52 | 51 | 42 | 14 | 11 |
| G48 | 58 | 53.5 | 47 | 16 | 11 |
| G60 | 74 | 72 | 64 | 16 | 18 |

avec kit d'expansion

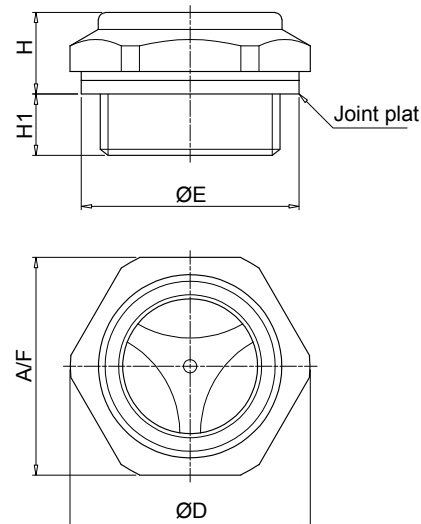
| Raccordement | ØD [mm] | ØE [mm] | A/F [mm] | H [mm] | H1 [mm] |
|--------------|---------|---------|----------|--------|---------|
| G20 | 28 | 26 | 22 | 9 | 8 |
| G26 | 35 | 30 | 27 | 10 | 8.5 |
| G33 | 42 | 40 | 34 | 13 | 11 |
| G42 | 52 | 50 | 42 | 13.5 | 11.5 |
| G48 | 58 | 55 | 47 | 15.5 | 11.5 |

Note: for installation onto OB Cleaning covers see page 147

LCP - T



LCP - M



| Raccordement | ØD [mm] | ØE [mm] | A/F [mm] | H [mm] | H1 [mm] |
|--------------|---------|---------|----------|--------|---------|
| G13 | 20 | 18.5 | 15 | 6.5 | 5 |
| G16 | 22 | 21.5 | 17 | 7 | 5.5 |
| G20 | 28 | 26 | 21 | 8 | 6 |
| G26 | 33 | 32 | 26 | 8.5 | 7 |
| G33 | 41 | 41 | 32 | 9 | 8 |
| G42 | 52 | 51 | 42 | 14 | 11 |

| Raccordement | ØD [mm] | ØE [mm] | A/F [mm] | H [mm] | H1 [mm] |
|--------------|---------|---------|----------|--------|---------|
| G20 | 29.5 | 26 | 27 | 11 | 7 |
| G26 | 35.5 | 32 | 32 | 12 | 9 |
| G33 | 44.5 | 41 | 40 | 13 | 8 |

Note: for installation onto OB Cleaning covers see page 147

LCC INFORMATIONS GÉNÉRALES

Données techniques

Indicateurs de niveau d'huile visuel

La série LCC est une gamme d'indicateurs de niveau d'huile compacts en plastique de type œilleton, servant à surveiller le niveau de fluide dans le réservoir. Ils sont installés directement sur les parois latérales du réservoir.

La forme spéciale de l'écran permet de surveiller le niveau de fluide depuis une position quelconque.

Caractéristiques disponibles:

- Raccord mâle fileté jusqu'à G2"
- Kit d'expansion, pour une étanchéité fiable même sur les réservoirs à parois minces.

Applications courantes:

- Systèmes hydrauliques
- Machine mobiles
- Équipements industriels

Série N

Poids

| | |
|--------|------|
| LCCG26 | 7 g |
| LCCG42 | 20 g |
| LCCG60 | 40 g |

Matériaux

- Corps: Nylon
- Lentille: Polyamide
- Écran contraste: Nylon
- Joints: Fibre inorganique, NBR
- Kit d'expansion: Laiton / NBR

Série T

Poids

| | |
|--------|-----|
| LCCG16 | 2 g |
| LCCG20 | 4 g |
| LCCG33 | 9 g |

Matériaux

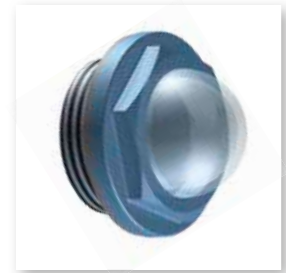
- Corps: Polyamide
- Joints: NBR

Température

De -20 °C à +80 °C

Quantité

25 pièces/emballage



Codification pour commande

LCC

Types et tailles

LCC

Exemple de config. 1: LCC G20 N A K P01

Exemple de config. 2: LCC G33 T A P01

Raccordements au réservoir

Matière: N T

| | N | T |
|------------------------------|---|---|
| G13 Filetage G 1/4" | | |
| G16 Filetage G 3/8" | | • |
| G20 Filetage G 1/2" | • | • |
| G26 Filetage G 3/4" | • | • |
| G33 Filetage G 1" | • | • |
| G42 Filetage G 1 1/4" | • | |
| G48 Filetage G 1 1/2" | • | |
| G60 Filetage G 2" | • | |

Matière

N Nylon noir **T** Polyamide transparent

| Joints | Matière: | | | |
|---------------------------------|----------|---|---|---|
| | N | | T | |
| | S | K | | |
| A NBR | | • | | • |
| B Microfibre inorganique | • | | | |

| Kit d'expansion | Matière: | | | | | | | |
|-------------------------------|---------------|-----|-----|-----|-----|-----|-----|---|
| | N | | | | | | | |
| | Raccordement: | G20 | G26 | G33 | G42 | G48 | G60 | T |
| S Sans | | • | • | • | • | • | • | |
| K Avec kit d'expansion | | • | • | • | • | • | • | |

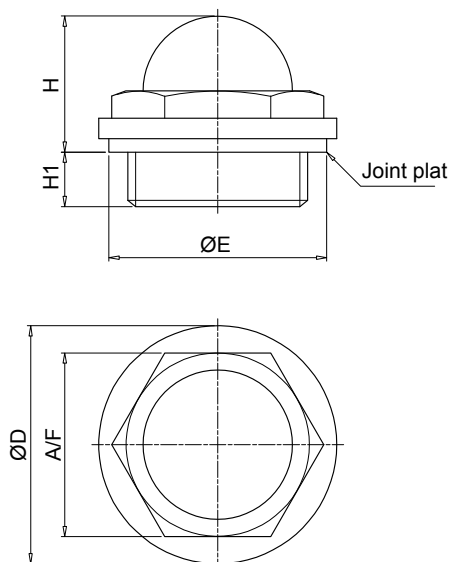
Modèle

P01 Standard MP Filtri

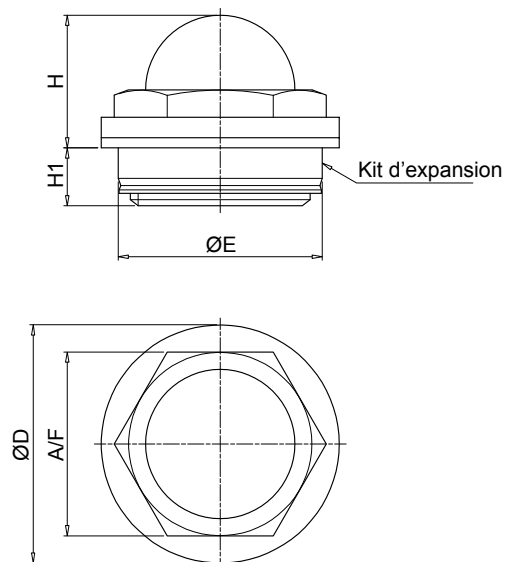
Pxx Personnalisé

LCC - N

sans kit d'expansion



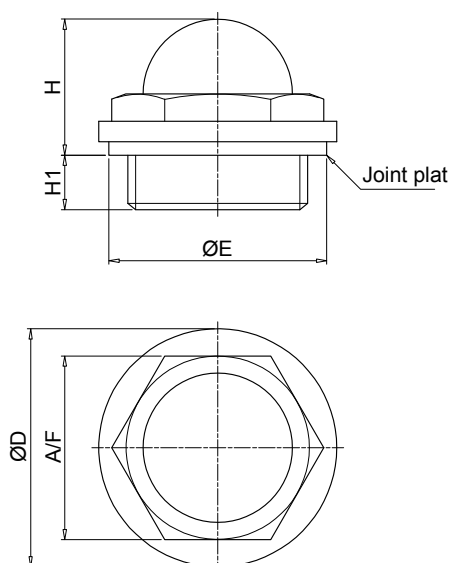
avec kit d'expansion



| Raccordement | ØD [mm] | ØE [mm] | A/F [mm] | H [mm] | H1 [mm] |
|--------------|---------|---------|----------|--------|---------|
| G20 | 28 | 26 | 22 | 17.5 | 17.5 |
| G26 | 35 | 32 | 27 | 20 | 8 |
| G33 | 42 | 41 | 34 | 24 | 10 |
| G42 | 52 | 51 | 44 | 30 | 11 |
| G48 | 58 | 53.5 | 50 | 33 | 11.5 |
| G60 | 74 | 72 | 64 | 39 | 18 |

| Raccordement | ØD [mm] | ØE [mm] | A/F [mm] | H [mm] | H1 [mm] |
|--------------|---------|---------|----------|--------|---------|
| G20 | 28 | 26 | 22 | 16.5 | 8.5 |
| G26 | 35 | 30 | 27 | 19.5 | 8.5 |
| G33 | 42 | 40 | 34 | 23.5 | 10.5 |
| G42 | 52 | 50 | 44 | 29.5 | 11.5 |
| G48 | 58 | 55 | 50 | 32.5 | 12 |

LCC - T



| Raccordement | ØD [mm] | ØE [mm] | A/F [mm] | H [mm] | H1 [mm] |
|--------------|---------|---------|----------|--------|---------|
| G13 | 19 | 18.5 | 15 | 12.5 | 5 |
| G16 | 21.5 | 21.5 | 17 | 14 | 5.5 |
| G20 | 27 | 26 | 21 | 16.5 | 6 |
| G26 | 33 | 32 | 26 | 19 | 7 |
| G33 | 40 | 41 | 32 | 22.5 | 8 |