

Série FTA -FTR

Traversée de cloison



FTA - FTR INFORMATIONS GÉNÉRALES

Données techniques

Traversée de cloison

Les traversées de cloison FT permettent de fixer les conduites d'aspiration et de retour sur le couvercle du réservoir.

L'installation d'un insert souple permet de séparer les conduites.

Les conduites rigides ainsi que les flexibles peuvent être séparés des parois de réservoir afin d'absorber les vibrations et de réduire les émissions acoustiques.

Température

De -25 °C à +100 °C

Matériaux

- Bride: Acier galvanisé
- Joint de bride: Fibre inorganique
- Joint de tube: NBR
- Vis: Acier galvanisé

Poids FTA

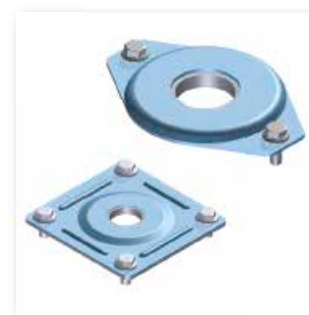
FTA 1215	0.590 kg
FTA 1620	0.570 kg
FTA 2225	0.550 kg
FTA 2630	0.530 kg
FTA 3235	0.500 kg
FTA 3842	0.520 kg
FTA 4850	0.920 kg
FTA 6061	0.900 kg
FTA 7577	0.860 kg
FTA 8789	0.830 kg

Poids FTR

FTR 0610	0.450 kg
FTR 1215	0.430 kg
FTR 1620	0.400 kg
FTR 2225	0.100 kg
FTR 2630	0.103 kg
FTR 3235	0.980 kg
FTR 3842	0.950 kg
FTR 4850	0.900 kg
FTR 6061	0.850 kg

Quantité

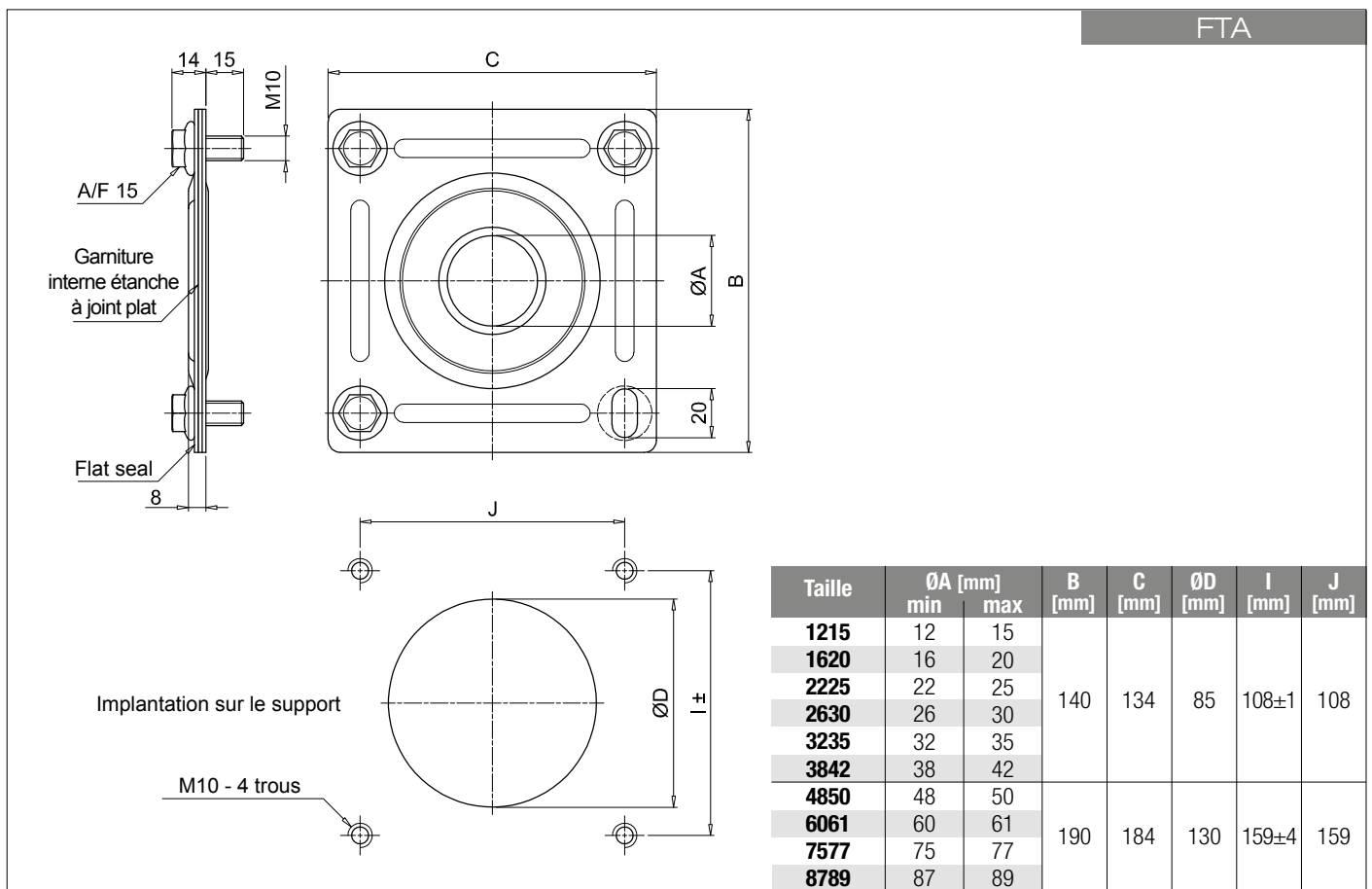
25 pièces/emballage



Codification pour commande

FTA - FTR			
Série		Exemple de config. : FTA 2630 G A P01	
FTA	FTR		
Taille	FTA	FTR	
0610	Conduite Ø06 ÷ 10 mm	•	
1215	Conduite Ø12 ÷ 15 mm	•	
1620	Conduite Ø16 ÷ 20 mm	•	
2225	Conduite Ø22 ÷ 25 mm	•	
2630	Conduite Ø26 ÷ 30 mm	•	
3235	Conduite Ø32 ÷ 35 mm	•	
3842	Conduite Ø38 ÷ 42 mm	•	
4850	Conduite Ø48 ÷ 50 mm	•	
6061	Conduite Ø60 ÷ 61 mm	•	
7577	Conduite Ø75 ÷ 77 mm	•	
8789	Conduite Ø87 ÷ 89 mm	•	
Joints de bride	FTA	FTR	
G	Fibres inorganique	•	
0	Sans joint		•
Joints de conduite			
A	NBR		
Modèle			
P01	Standard MP Filtri		
Pxx	Personnalisé		

FTA



FTR

