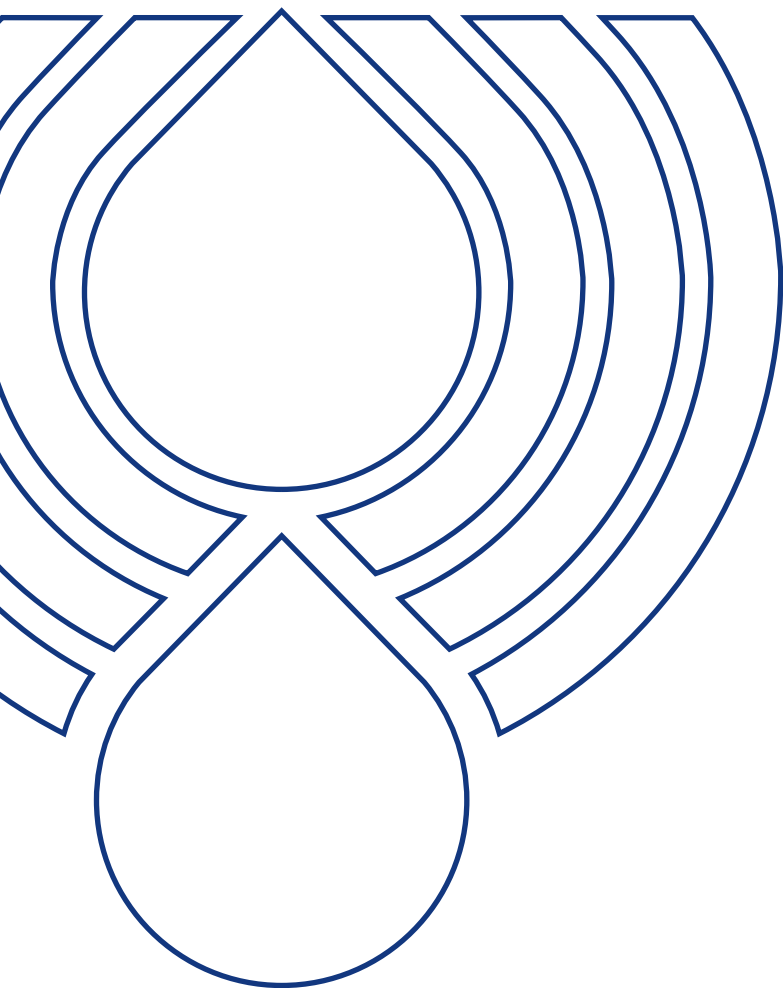


ACCESSOIRES POUR RÉSERVOIR

ACCESSOIRES



PASSION TO PERFORM





UN LEADER MONDIAL DANS LE DOMAINE DE L'EQUIPEMENT DE FILTRATION HYDRAULIQUE.

Notre entreprise a vu le jour en 1964, lorsque Bruno Pasotto a décidé de tenter de répondre aux demandes d'un marché qui ne demandait qu'à être exploré, prenant en compte les études, le design, le développement, la production et le marketing d'une vaste gamme de filtres pour des équipements hydrauliques, capables de satisfaire les besoins des fabricants dans tous les domaines. La qualité de nos produits, notre solide compétitivité face aux principaux fabricants internationaux, ainsi que notre perpétuel investissement dans la R&D nous ont permis d'acquérir le statut de leader mondial de la filtration pour systèmes hydrauliques. Fort de notre présence de plus de 50 ans, nous avons joué un rôle décisif dans la définition de notre secteur d'activité, contrôlant entièrement notre chaîne de production, surveillant toutes les procédures de fabrication afin de garantir une qualité supérieure et de fournir des solutions concrètes tout en s'adaptant aux évolutions rapides du marché et des besoins clients.

LEADER SUR LE MARCHÉ



Notre travail est basé sur une ingénieuse interaction entre une technologie avancée et un savoir-faire unique, **en customisant les produits selon les demandes spécifiques du marché**, en se focalisant avant tout sur l'innovation et la qualité. Nous suivons toutes les étapes de la fabrication de chaque produit dans le but de satisfaire les attentes de nos clients.



Notre philosophie orientée clients nous permet de satisfaire **rapidement** leurs demandes avec des **produits personnalisés**, rendant ainsi **notre entreprise dynamique et flexible**.

La possibilité de pouvoir contrôler et surveiller l'ensemble du processus de production est essentielle pour que nous puissions garantir la qualité de nos produits.

PRÉSENCE À TRAVERS LE MONDE

Grâce à nos filiales étrangères, la grande diversité des produits proposés nous permet de faire face efficacement à une concurrence internationale, mais également de maintenir une présence constante à l'échelle locale.

Le groupe englobe **8 filiales**



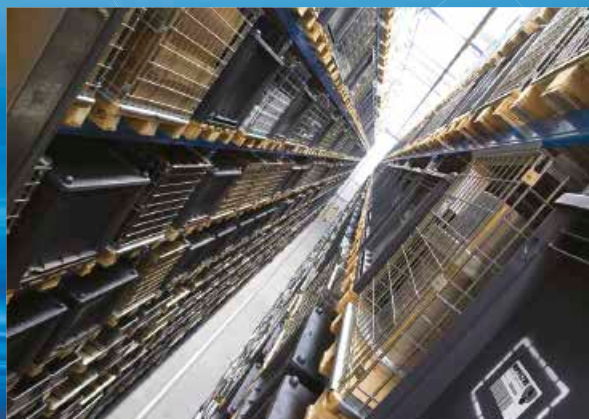
TECHNOLOGIE

Notre **quête permanente de l'excellence dans la qualité et l'innovation technologique** nous amène à offrir les meilleures solutions et applications possibles dans plusieurs domaines tels que l'industrie générale, les bancs d'essais, la lubrification, l'industrie lourde, les énergies renouvelables, l'ingénierie navale et off-shore, l'aéronautiques, les technologies émergentes et enfin les machines mobiles (tracteurs, excavatrices, pompes à béton, plateformes etc.) la construction navale, l'ingénierie offshore, les systèmes aéronautiques, les technologies émergentes et les équipements mobiles (c'est-à-dire les tracteurs, excavatrices, pompes à béton, plateformes).



ET PRODUCTION

Grâce à notre haut niveau d'expertise technologique, **nous pouvons entièrement compter sur nos propres ressources, sans avoir recours à des fournisseurs externes.** Cela nous permet de satisfaire un nombre grandissant de demandes clients, tout en exploitant nos machines et équipements en constante amélioration, qui grâce à leur **fonctionnement automatisé**, sont capables de fonctionner **24h/24h**.





FILTRES D'ASPIRATION

Débits d'huile jusqu'à 875 l/min

- Montage:
- Immérgé dans le réservoir
 - En ligne
 - Semi immergé avec vanne d'obturation
 - Semi immergé sans vanne d'obturation

FILTRES RETOUR

Débits d'huile jusqu'à 3000 l/min

- Pression jusqu'à 20 bar
- Montage:
- En ligne
 - Sommet de réservoir
 - In single and duplex designs

FILTRES DE RETOUR / ASPIRATION

Débits d'huile jusqu'à 300 l/min

- Pression jusqu'à 80 bar
- Montage:
- En ligne
 - Sommet de réservoir

FILTRES SPIN-ON

Débits d'huile jusqu'à 365 l/min

- Pression jusqu'à 35 bar
- Montage:
- En ligne
 - Sommet de réservoir

FILTRES BASSE ET MOYENNE PRESSION

Débits d'huile jusqu'à 3000 l/min

- Pression jusqu'à 80 bar
- Montage:
- En ligne
 - Montage sur bloc en parallèles
 - En version simple et double

FILTRES HAUTE PRESSION

Débits d'huile jusqu'à 750 l/min

- Pression de 110 bar à 560 bar
- Montage:
- En ligne
 - Montage sur bloc
 - En version simple et double

GAMME DE PRODUITS

MP Filtri offre une vaste gamme de produits à destination de toutes les entreprises travaillant dans le secteur de l'hydraulique.

Cette offre comprend des filtres (filtres à l'aspiration, au retour, aspiration/retour, spin-on, basse et haute pression, haute pression en acier inoxydable) ainsi que des composants structurels pour des ensembles moteur/pompe (lanternes, accouplements, anneaux d'amortissement pieds support), mais aussi réservoir en aluminium et trappe de visite.

Nous avons toutes les compétences et solutions requises pour répondre aux exigences du marché actuel en matière de contrôle de contamination des fluides.

Les groupes de filtration mobiles et leur gamme complète d'accessoires nous permettent de proposer des solutions complètes pour les opérations de maintenance des systèmes hydrauliques.



FILTRES HAUTE PRESSION EN ACIER INOXYDABLE

Débits d'huile jusqu'à 125 l/min
Pression de 320 bar à 1000 bar

Mounting:

- En ligne
- Montage sur bloc
- En version simple et double



CONTROLE DES FLUIDES

- Compteurs de particules en ligne
- Unité d'échantillonnage
- Etalonnage complet selon les normes ISO applicables
- Différentes versions pour tous types de fluides et de protocoles de communication



GROUPES DE FILTRATIONS MOBILES

Débits d'huile de 15 l/min à 200 l/min



TRANSMISSION DE PUISSANCE

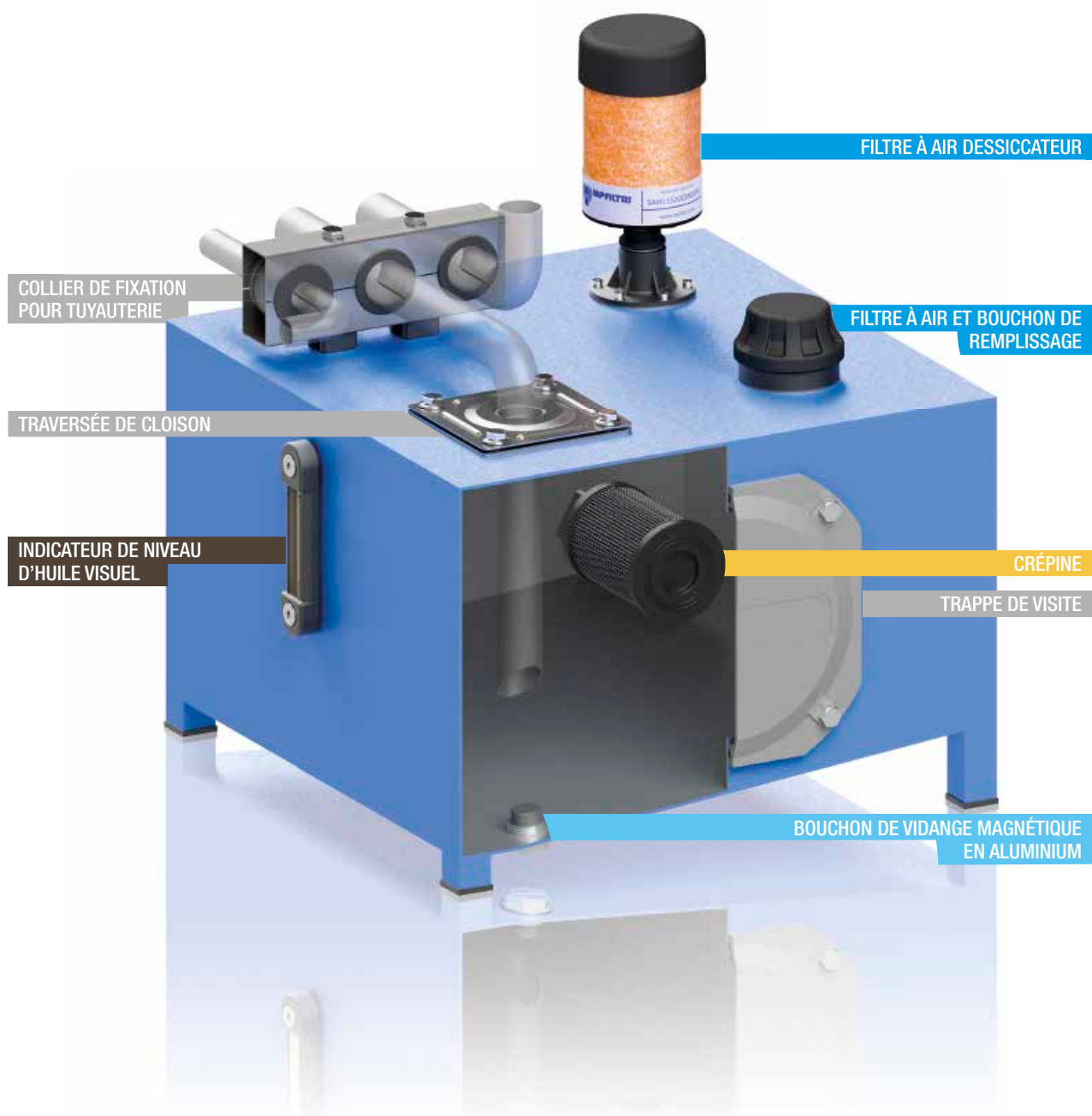
- Lanternes en aluminium pour moteurs de 0,12 kW à 400 kW
- Accouplements en aluminium, Fonte et Acier
- Anneaux amortisseur
- Pied support
- Réservoir en aluminium
- Trappes de visite



ACCESSOIRES POUR RÉSERVOIR

- Bouchons de remplissage d'huile et de filtration d'air
- Indicateurs de niveau visuels et électriques
- Sélecteurs pour manomètres
- Colliers de fixation
- Manomètres

ACCESSOIRES POUR RÉSERVOIR



1 page	INTRODUCTION	
1	SOCIÉTÉ	
6	GAMME DE PRODUITS	
10 page	CRÉPINES	
13	STR & MPA - MPM	Filtre d'aspiration immergé, avec bypass ou colonne magnétique
20 page	BOUCHONS DE REMPLISSAGE ET DE FILTRATION D'AIR	
23	SAP 054-075 - SA	Filtre à air
29	SAW 115	Filtre à air dessiccant
33	SCS	Filtres à air métalliques avec élément filtrant remplaçable
39	SME 1 - SMF 1 - SML 1	Embase inclinée pour bouchons de remplissage et de filtration d'air
45	TA 46 - TAP 50 - SAP 50	Filtre à air, bouchon de remplissage et de filtration d'air
53	TA 80	Filtre à air
57	TAP 90	Bouchon de remplissage et de filtration d'air
63	TAP 114	Bouchon de remplissage et de filtration d'air
67	TAP 115 & SAP 115	Filtre à air, bouchon de remplissage et de filtration d'air
72 page	BOUCHONS DE REMPLISSAGE ET DE VIDANGE	
75	TC 50	Bouchon de remplissage en Nylon
79	TKT - TSD	Bouchons de remplissage en Nylon
79	TKM	Bouchon de remplissage et de vidange en aluminium
86 page	INDICATEURS DE NIVEAU D'HUILE VISUEL	
89	LCP - LCC	Cèlleton
95	LVA - LVU	Indicateur de niveau d'huile visuel
100 page	INDICATEURS DE NIVEAU D'HUILE ÉLECTRIQUES	
103	LEN - LEG - LET - LEM - LEU	Indicateur de niveau d'huile électrique
115	LVK	Indicateur de niveau d'huile électrique et visuel
120 page	ACCESSOIRES	
123	EM1	Sélecteurs pour manomètre
129	SVM	Sélecteurs pour manomètre
133	FTA - FTR	Traversées de cloison pour réservoir
137	SFT	Colliers de fixation pour tuyauterie
143	OB	Trappes de visite
149	SE10LT	Réservoir Aluminium

Les vannes d'isolation pour manomètres EM1 & SVM sont conçues pour protéger les manomètres contre les pics de pressions lorsqu'aucune mesure de pression n'est nécessaire.

Les traversées de cloison FTA/FTR permettent de fixer les conduites d'aspiration et de retour sur le couvercle du réservoir.

Les colliers MULTIFLEX permettent d'installer rapidement, facilement et surtout à moindre coûts, différentes conduites rigides de types et diamètres variés.

TRAPPES DE VISITE pour faciliter la maintenance des réservoirs d'huile des groupes hydrauliques sans devoir démonter toute l'installation.

RESERVOIRS ALUMINIUM d'une capacité de 10 litres permettant le montage d'une centrale hydraulique compact.

Accessoires



EM1	page 123
SVM	129
FTA - FTR	133
SFT	137
OB	143
SE10LT	149

Série EM1

Vannes d'isolation pour manomètres



EM1 INFORMATIONS GÉNÉRALES

Données techniques

Vannes d'isolation pour manomètres

Gauge isolator valves are designed to protect pressure gauges from pressure shocks when the pressure reading is not required; after each reading setting the selector to the closed position serves to depressurise the pressure gauge by means of the T fitting connected to the reservoir.

3 and 6-way pressure gauge selectors perform the same function as the gauge isolator valves, allowing pressure values from different parts of the system to be read using a single pressure gauge.

Consignes de service:

- Bouton non actionné: Manomètre isolé
- Bouton actionné: Relevé de pression au manomètre
- Bouton actionné et tourné (soit à gauche, soit à droite):
Le bouton reste en position et le manomètre mesure la pression en continu.
- Pour isoler le manomètre de la mesure de pression, tourner le bouton jusqu'à son retour en position relâchée

Matériaux A-B

- Corps: Fonte
- Axe: Acier
- Joints: NBR, FPM
- Bouton: Nylon
- Circlip d'arrêt: Acier
- Ressort: Acier
- Plaque signalétique: Aluminium
- Écrou-vis: Acier galvanisé

Matériaux C

- Corps: Fonte
- Axe: Acier
- Joints: NBR, FPM
- Bouton: Nylon
- Circlip d'arrêt: Acier
- Ressort: Acier
- Plaque signalétique: Aluminium
- Écrou-vis: Acier galvanisé
- Bouchon: Acier bruni

Pression de service

400 bar

Température

De -25 °C à +100 °C

Poids

EM1 version A 0.41 kg

EM1 version B 0.44 kg

EM1 version C 1.00 kg

Quantité

25 pièces/emballage



Codification pour commande

EM1

Types et tailles

EM1

Exemple de config. : EM1 A G2 A P01

Version

A Raccords filetés, montage sur panneau avec un écrou hexagonal

B Raccords filetés, montage sur panneau avec des vis

C Bloc / raccords filetés, montage sur panneau avec des vis

Raccordement

G1 G 1/4"

G2 1/4" NPT

G3 SAE 5 - 1/2" - 20 UNF

Joints

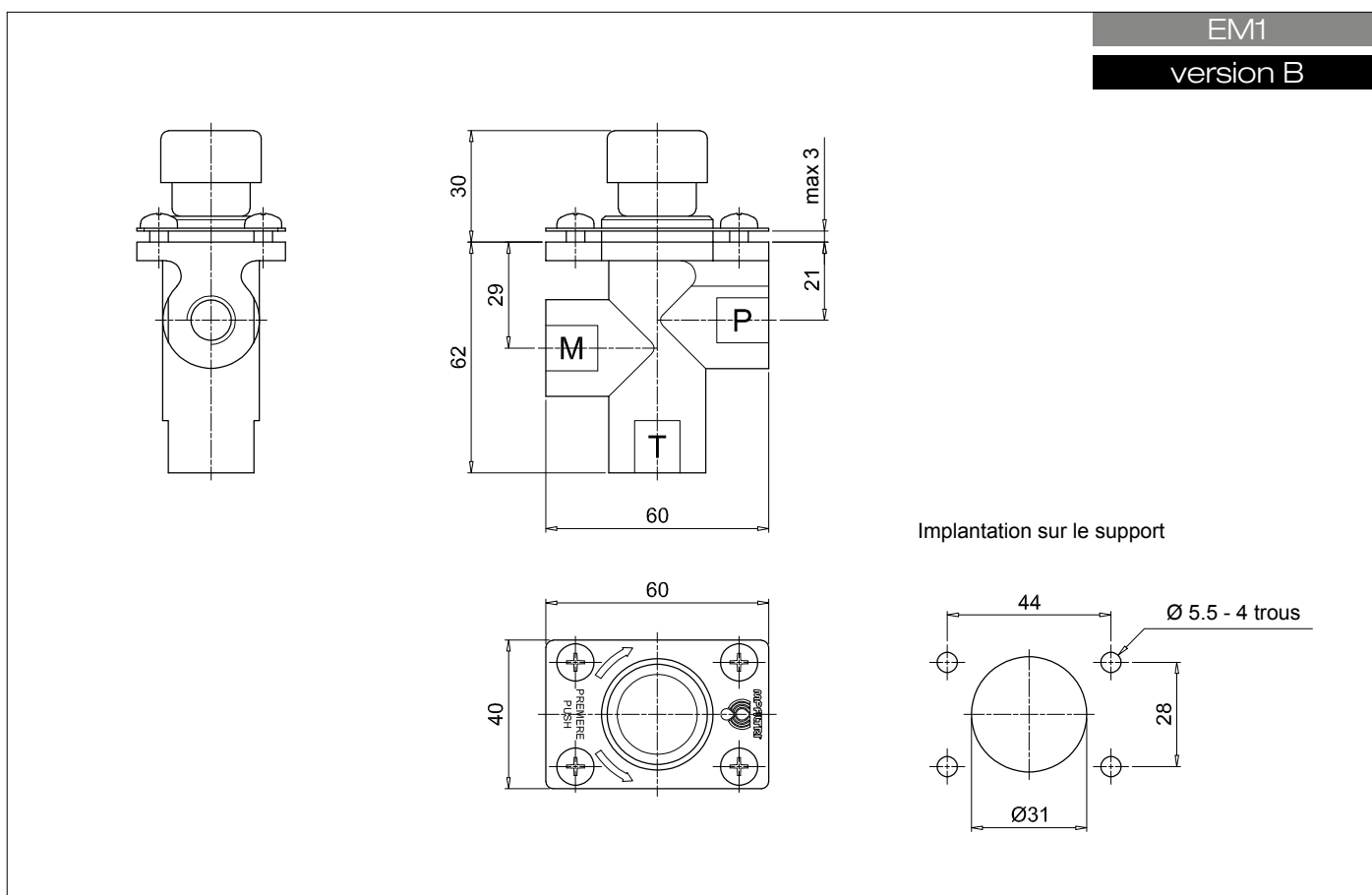
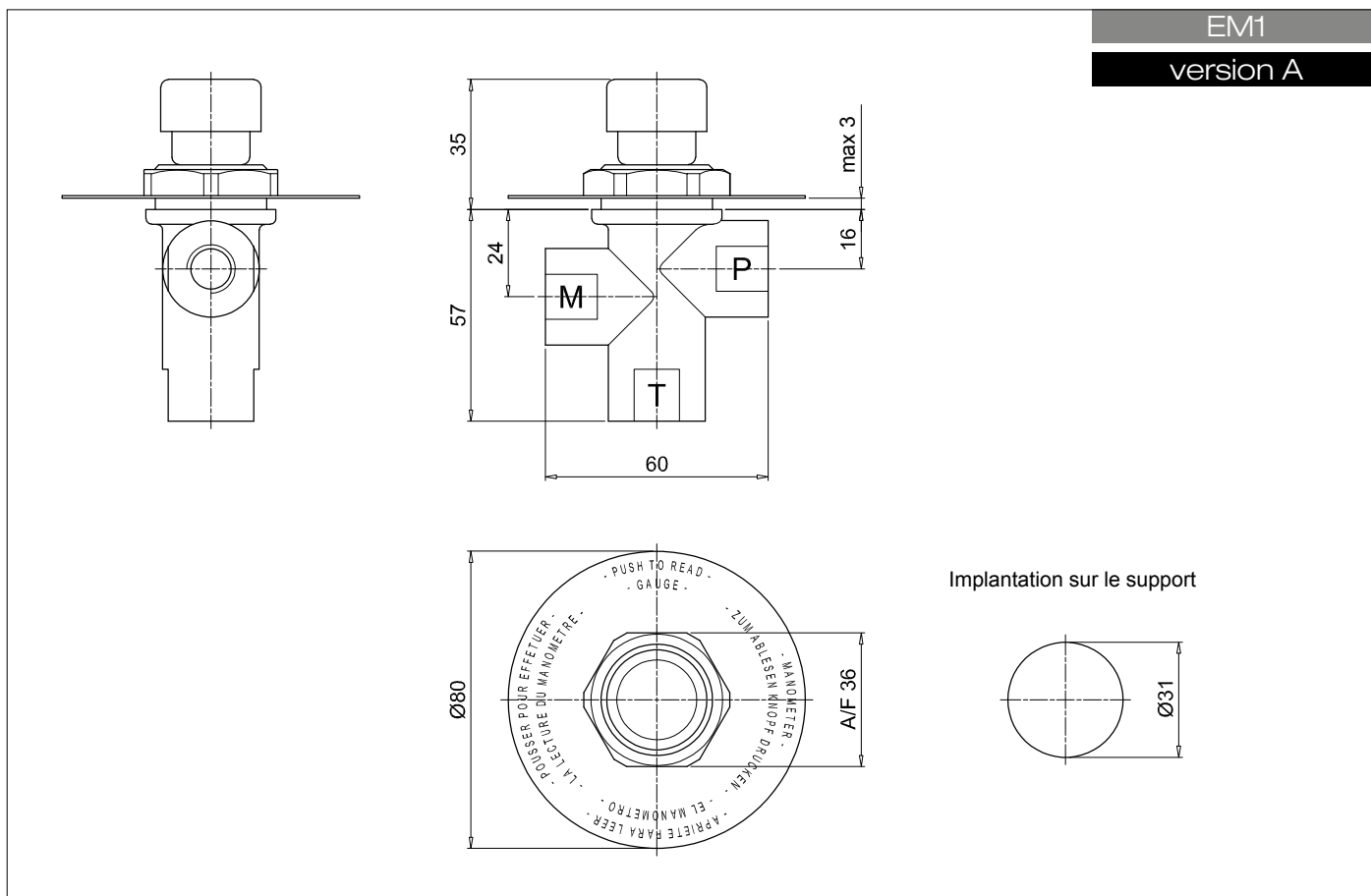
A NBR

V FPM

Modèle

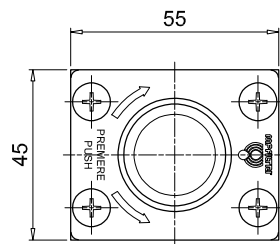
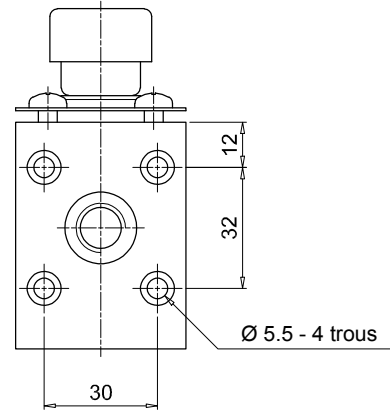
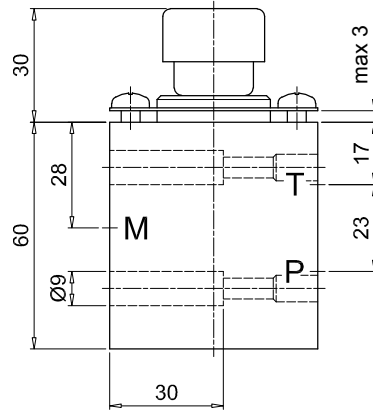
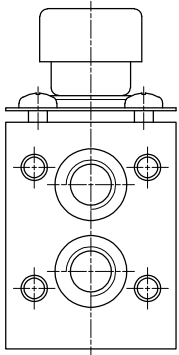
P01 Standard MP Filtri

Pxx Personnalisé

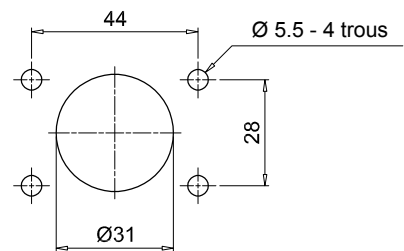


EM1

version C



Implantation sur le support



Série SVM

Vannes d'isolation pour manomètres



Données techniques

Vannes d'isolation pour manomètres

Les vannes d'isolation pour manomètres sont conçues pour protéger les manomètres contre les pics de pression lorsqu'aucune mesure de pression n'est nécessaire. Si le sélecteur est commuté sur la position fermée après chaque relevé, le manomètre est dépressurisé via l'orifice T raccordé au réservoir.

Les sélecteurs pour manomètre 3 et 6 voies remplissent les mêmes fonctions que les vannes d'isolation pour manomètres. Les pressions des différents circuits du système peuvent être relevées sur un seul et unique manomètre.

Consignes de service:

- Bouton non actionné: Manomètre isolé
- Bouton actionné: Relevé de pression au manomètre
- Bouton actionné et tourné: Le bouton reste en position et le manomètre mesure la pression en continu.
- Pour isoler le manomètre de la mesure de pression, tourner le bouton jusqu'à son retour en position relâchée until it returns to the not pressed position.

Matériaux

- Corps: Fonte
- Axe: Acier
- Joints: NBR, FPM
- Couvercle: Aluminium anodisé
- Bride: Aluminium anodisé
- Bouton: Nylon
- Bague: Nylon
- Écrou-vis: Acier galvanisé, acier phosphaté
- Goupille: Acier

Pression de service

400 bar

Température

De -25 °C à +100 °C

Poids

SVM long. 3 1.547 kg
SVM long. 6 1.507 kg

Quantité

25 pièces/emballage



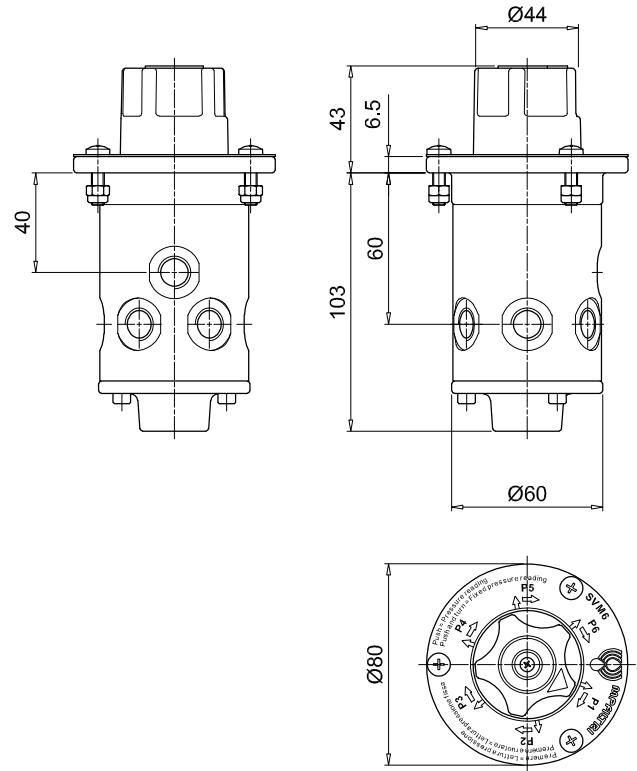
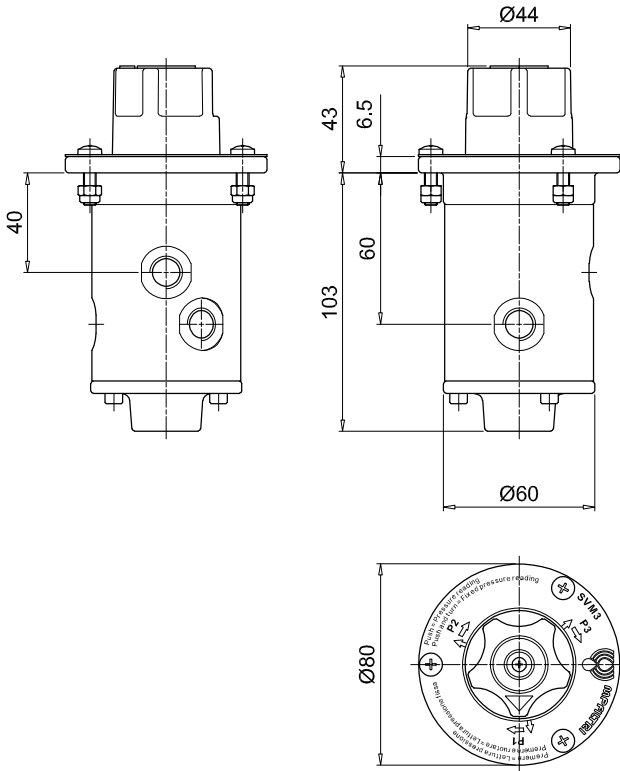
Codification pour commande

SVM

Types et tailles		Exemple de config. :				
SVM		SVM	3	G1	A	P01
Version						
3	3 raccords pression					
6	6 raccords pression					
Raccordement						
G1	G 1/4"					
G2	1/4" NPT					
G3	SAE 5 - 1/2" - 20 UNF					
Joints						
A	NBR					
V	FPM					
Modèle						
P01	Standard MP Filtri					
Pxx	Personnalisé					

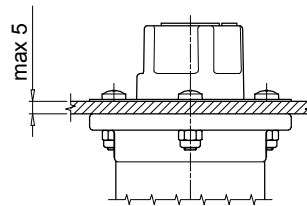
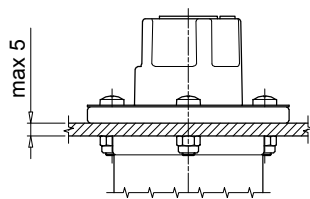
SVM
version 3

SVM
version 6

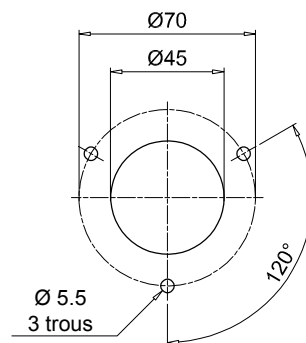
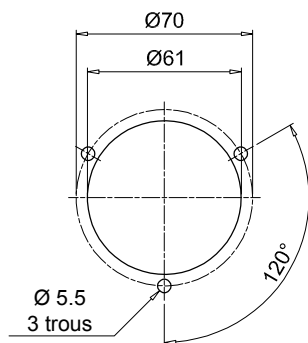


Montage externe

Montage interne



Implantation sur le support



Série FTA -FTR

Traversée de cloison



FTA - FTR INFORMATIONS GÉNÉRALES

Données techniques

Traversée de cloison

Les traversées de cloison FT permettent de fixer les conduites d'aspiration et de retour sur le couvercle du réservoir.

L'installation d'un insert souple permet de séparer les conduites.

Les conduites rigides ainsi que les flexibles peuvent être séparés des parois de réservoir afin d'absorber les vibrations et de réduire les émissions acoustiques.

Température

De -25 °C à +100 °C

Matériaux

- Bride: Acier galvanisé
- Joint de bride: Fibre inorganique
- Joint de tube: NBR
- Vis: Acier galvanisé

Poids FTA

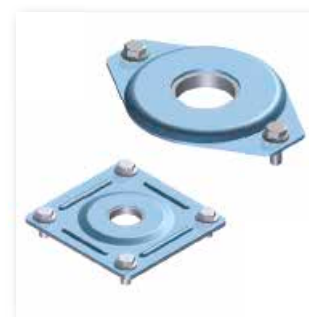
FTA 1215	0.590 kg
FTA 1620	0.570 kg
FTA 2225	0.550 kg
FTA 2630	0.530 kg
FTA 3235	0.500 kg
FTA 3842	0.520 kg
FTA 4850	0.920 kg
FTA 6061	0.900 kg
FTA 7577	0.860 kg
FTA 8789	0.830 kg

Poids FTR

FTR 0610	0.450 kg
FTR 1215	0.430 kg
FTR 1620	0.400 kg
FTR 2225	0.100 kg
FTR 2630	0.103 kg
FTR 3235	0.980 kg
FTR 3842	0.950 kg
FTR 4850	0.900 kg
FTR 6061	0.850 kg

Quantité

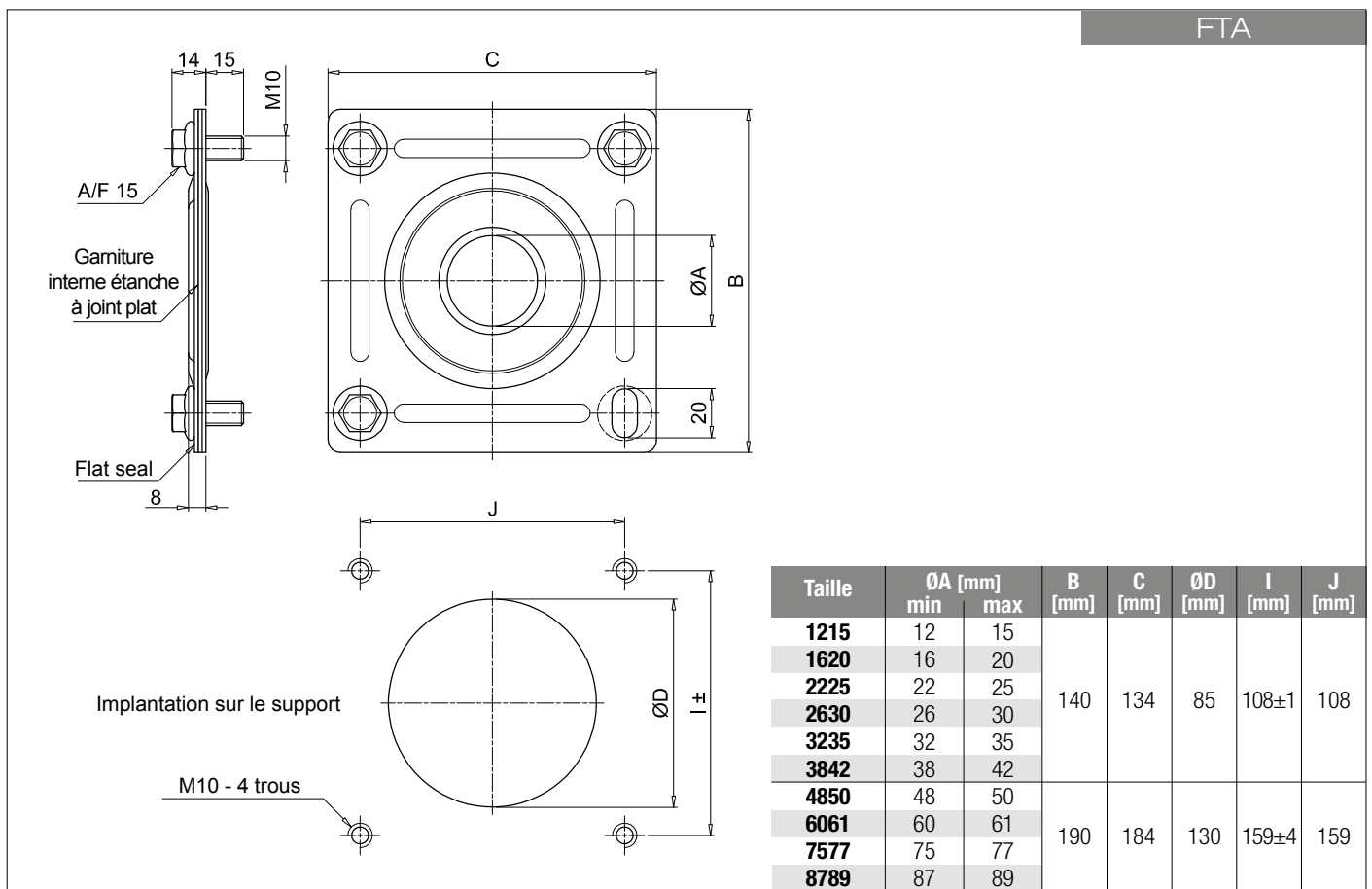
25 pièces/emballage



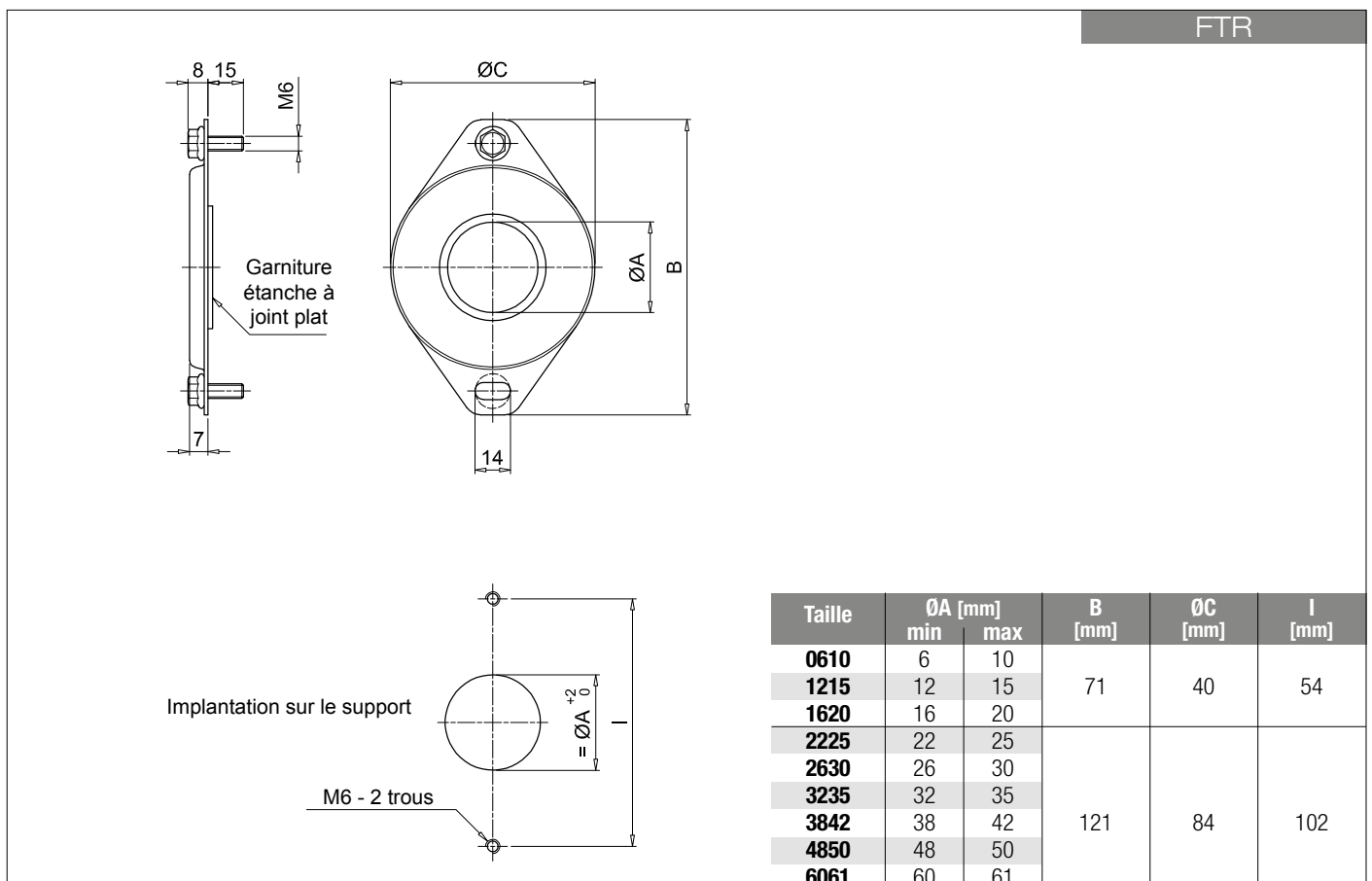
Codification pour commande

FTA - FTR			
Série		Exemple de config. : FTA 2630 G A P01	
FTA	FTR		
Taille	FTA	FTR	
0610 Conduite Ø06 ÷ 10 mm		•	
1215 Conduite Ø12 ÷ 15 mm	•	•	
1620 Conduite Ø16 ÷ 20 mm	•	•	
2225 Conduite Ø22 ÷ 25 mm	•	•	
2630 Conduite Ø26 ÷ 30 mm	•	•	
3235 Conduite Ø32 ÷ 35 mm	•	•	
3842 Conduite Ø38 ÷ 42 mm	•	•	
4850 Conduite Ø48 ÷ 50 mm	•	•	
6061 Conduite Ø60 ÷ 61 mm	•	•	
7577 Conduite Ø75 ÷ 77 mm	•		
8789 Conduite Ø87 ÷ 89 mm	•		
Joints de bride	FTA	FTR	
G Fibres inorganique	•		
0 Sans joint		•	
Joints de conduite			
A NBR			
Modèle			
P01 Standard MP Filtri			
Pxx Personnalisé			

FTA



FTR



Série SFT

Colliers de fixation



Données techniques

Colliers de fixation

Les colliers de fixation MULTIFIX sont particulièrement adaptés lorsque la fixation des conduites exige une grande précision. Ces colliers permettent d'installer rapidement, facilement et surtout à moindre coûts, différentes conduites de types et diamètres variés.

Les colliers MULTIFIX soutiennent, guident et absorbent les impacts et vibrations, protègent les conduites et rendent inutiles les systèmes de montage complexes et lourds composés de brides de serrage.

Une disposition claire facilite la maintenance et permet des économies de coûts d'exploitation considérables. Elle permet aussi une conception visuelle intuitive de l'installation, qui peut être assemblée facilement sans connaissances techniques spécifiques.

Matériaux

- Paire de colliers: Acier galvanisé
- Douilles: NBR
- Entretoises: Acier
- Goujons: Acier
- Vis: Acier
- Pieds support et vis: Acier

Poids

SFT 38 1	0.050 kg
SFT 51 1	0.100 kg
SFT 78 1	0.570 kg

Température

De -25 °C à +100 °C

Quantité

25 pièces/emballage



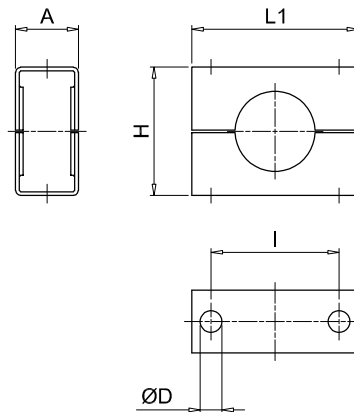
Codification pour commande

SFT

Série	Exemple de config. :			SFT	51	19	P01
SFT Paire de colliers							
Taille							
38 Hauteur 38 mm - 1 1/2"							
51 Hauteur 51 mm - 2"							
78 Hauteur 78 mm - 3"							
Nombre de tuyauteries	38	51	78				
1 Conduite simple	•	•	•				
16 16 tuyauteries			•				
19 19 tuyauteries		•					
26 26 tuyauteries	•						
Modèle							
P01 Standard MP Filtri							
Pxx Personnalisé							

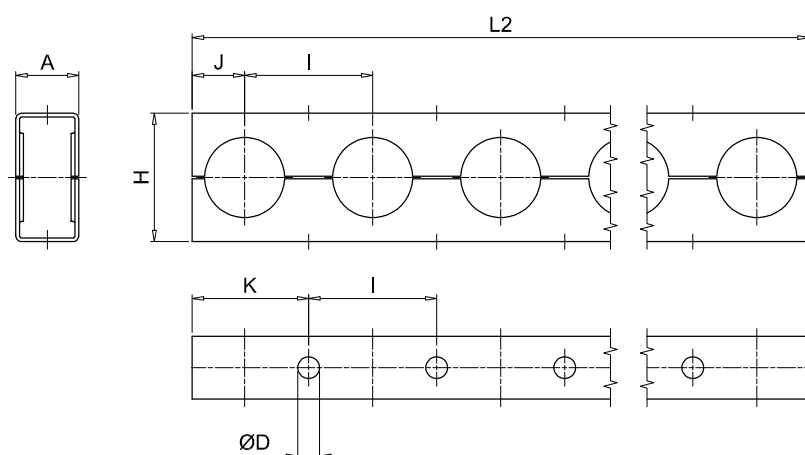
SFT

Conduite simple



SFT

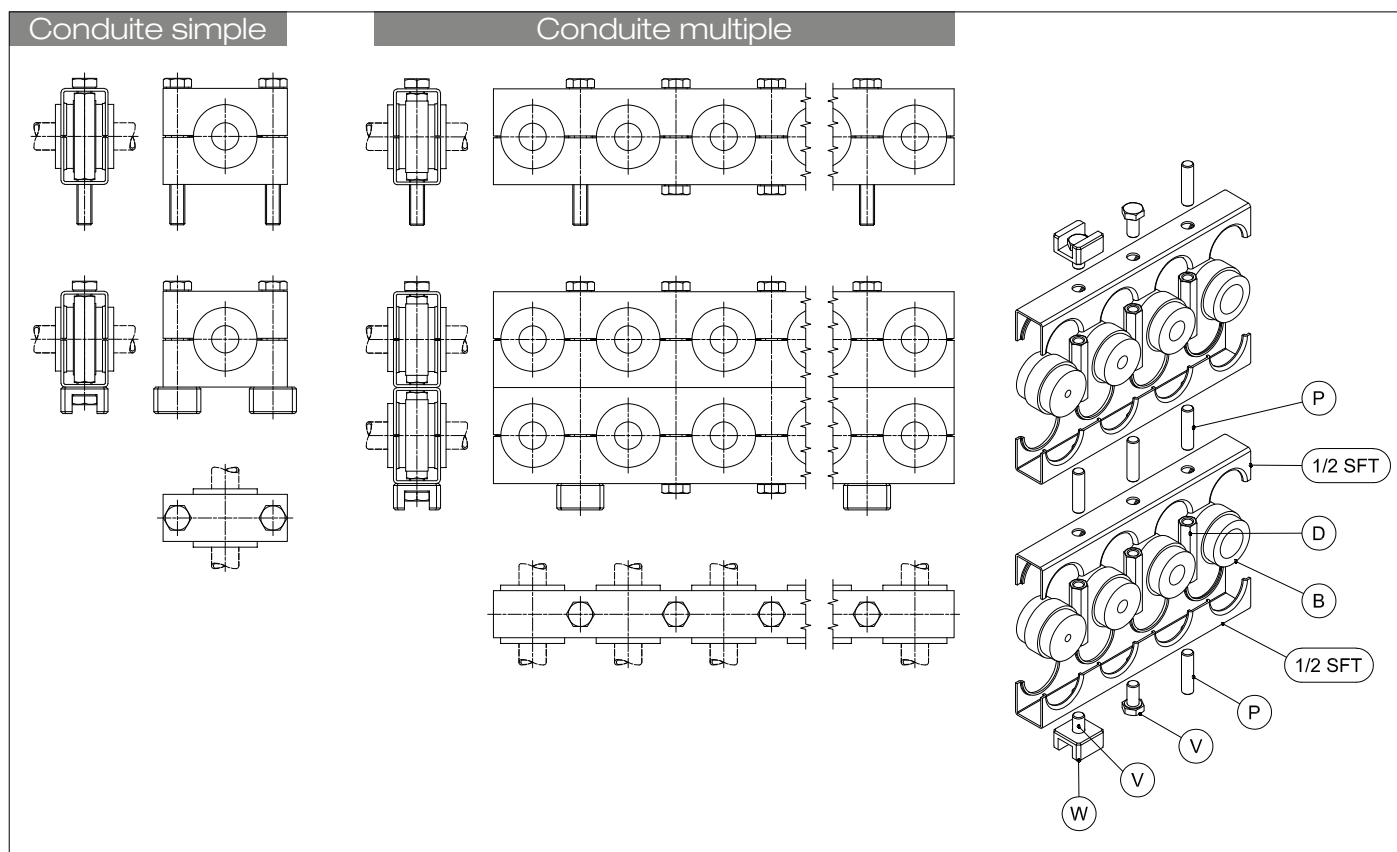
Conduite multiple



Taille	A [mm]	ØD [mm]	H [mm]	I [mm]	J [mm]	K [mm]	L1 [mm]	L2 [mm]
38	25	8.7	38	38.1	15	34	56	982
51	25	8.7	51	50.8	21	46	66	956
78	41	11.1	78	76.2	35	73	95	1213

SFT MULTIFIX

Assemblage



Codification pour commande

DOUILLE EN CAOUTCHOUC

Exemple de config. : **B** 51 1820

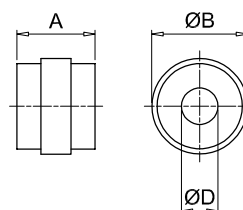
Série
B Douille en caoutchouc

Taille
38
51
78

Diamètre de tuyauterie		38	51	78
6	Conduite Ø6 mm	•	•	
8	Conduite Ø8 mm	•	•	•
10	Conduite Ø10 mm - 1/8"	•	•	•
1214	Conduite Ø12 ÷ 14 mm - 1/4"	•	•	•
1516	Conduite Ø15 ÷ 16 mm - 3/8"	•	•	•
1820	Conduite Ø18 ÷ 20 mm - 1/2"	•	•	•
22	Conduite Ø22 mm - 5/8"	•	•	•
25	Conduite Ø25 mm - 3/4"	•	•	•
28	Conduite Ø28 mm		•	
2830	Conduite Ø28 ÷ 30 mm - 7/8"			•
33	Conduite Ø33 mm - 1"			•
3538	Conduite Ø35 ÷ 38 mm - 1 1/8"			•
42	Conduite Ø42 mm - 1 1/4"			•
50	Conduite Ø50 mm			•

B

Dimensions



Taille	A [mm]	ØB [mm]
38	31	25
51	31	38
78	45	59

Conduite	ØD [mm]	Ø nom. tuyauterie [pouce]
6	6	-
8	8	-
10	10	1/8"
1214	12÷14	1/4"
1516	15÷16	3/8"
1820	18÷20	1/2"
22	22	5/8"
25	25	3/4"
28	28	-
2830	28÷30	7/8"
33	33	1"
3538	35÷38	1 1/8"
42	42	1 1/4"
50	50	-

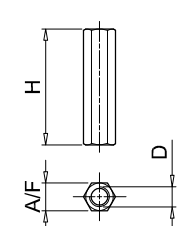
ENTRETOISE D

Exemple de config. : **D** **51** **M**

Série
D Entretoise

Taille
38
51
78

Vis
M Métrique
U UNC



Taille	Vis [mm]	D [mm]	H [mm]	A/F [mm]
38	M	M8	33	11
	U	5/16" UNC		
51	M	M8	46	11
	U	5/16" UNC		
78	M	M10	72	13
	U	3/8" UNC		

GOUJON P

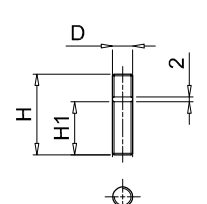
Exemple de config. : **P** **3851** **M**

Série
P Goujon

Taille

	SFT 38	SFT 51	SFT 78
3851	•	•	
78			•

Vis
M Métrique
U UNC



Taille	Vis [mm]	D [mm]	H [mm]	H1 [mm]
38 - 51	M	M8	32	21
	U	5/16" UNC		
78	M	M10	38	22
	U	3/8" UNC		

VIS À TÊTE HEXAGONALE V

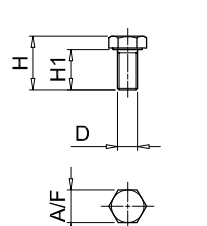
Exemple de config. : **V** **3851** **M**

Série
V Vis à tête hexagonale

Taille

	SFT 38	SFT 51	SFT 78
3851	•	•	
78			•

Vis
M Métrique
U UNC



Taille	Vis [mm]	D [mm]	H [mm]	H1 [mm]	A/F [mm]
38 - 51	M	M8	21	16	13
	U	5/16" UNC			
78	M	M10	36	30	17
	U	3/8" UNC			

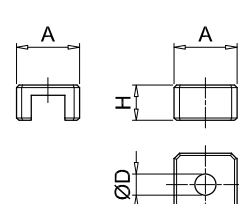
PIED A SOUDER W

Exemple de config. : **W** **3851**

Série
W Pied a souder

Taille

	SFT 38	SFT 51	SFT 78
3851	•	•	
78			•



Taille	H [mm]	ØD [mm]	H [mm]
38 - 51	25	8.5	14
78	32	11	16

Série OB

Trappes de visite



Données techniques

Trappes de visite

Les trappes de visite en alliage d'aluminium coulé sous pression, offrent une résistance mécanique supérieure et sont fabriquées selon la norme DIN 24339.

Elles offrent un accès aisé à l'intérieur de réservoir d'huile à des fins d'inspection et de nettoyage, sans devoir démonter la totalité de la centrale.

Sur demande et même pour de faibles quantités, les trappes de visite peuvent être fournies avec:

- Logo client
- Orifice usiné pour un indicateur de niveau visuel
- Orifice usiné pour un indicateur de niveau visuel ou électrique
- Bouchon de prélèvement d'huile

Compatibilité avec les fluides

- Huiles minérales de types HH-LL-HM-HR-HV-HC selon la norme ISO 6743/4
- Émulsions aqueuses de types HFAE-HFAS selon la norme ISO 6743/4
- Eau/glycol type HFC selon la norme ISO 6743/4: Voir version anodisée

Les trappes de visite OB275 et OB400 sont conçues selon la norme DIN 24339.

Matériaux

- Trappes de visite: Alliage d'aluminium coulé sous pression / Fonte
- Joint: NBR 70 Shore A

Poids

	avec joint	sans joint
OB275	2.06 kg	1.76 kg
OB350	2.10 kg	1.80 kg
OB356	2.10 kg	1.80 kg
OB400	3.20 kg	2.90 kg
OB475	3.70 kg	3.40 kg

Température

De -30 °C à +80 °C

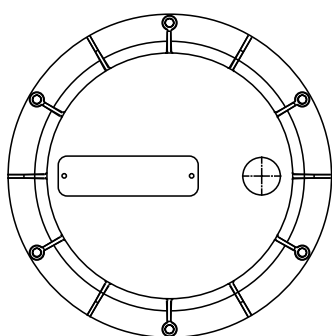


Codification pour commande

OB

Taille
OB275
OB350
OB356
OB400
OB475

Possibilité de personnalisation



Plaque signalétique avec le logo du client

Code de commande: **OB475LOGOP05**

Les plaques signalétiques appliquées sur la nouvelle trappe de visite sont identiques à celles installées sur l'ancienne trappe.

La différence par rapport à l'ancienne trappe est la fixation des plaques signalétiques avec des rivets.

Pour les codes de commande, les quantités minimales, les positions des trous de fixation et d'autres détails non indiqué dans ce document, veuillez contacter le service technique et commercial MP Filtri.

OB275

Code	Description	Joint
OB275P01GN	Trappe avec logo MP	NBR
OB275P02GN	Trappe nue	NBR
OB275P01GV	Trappe avec logo MP	FPM
OB275P02GV	Trappe nue	FPM

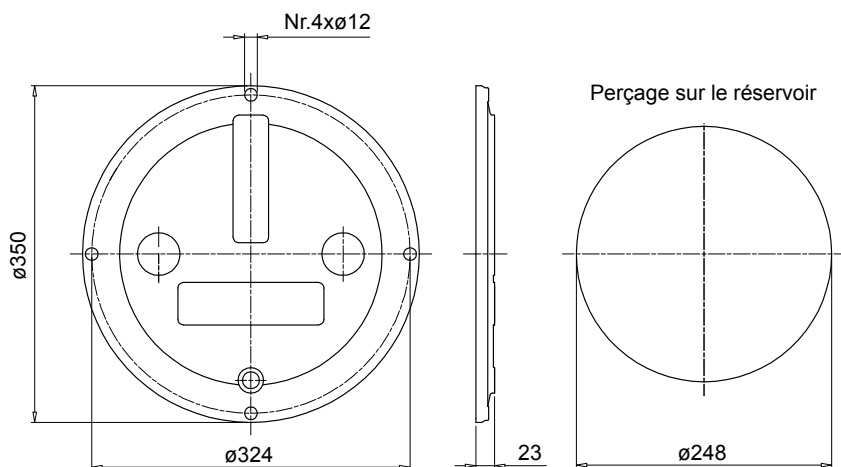
Code	Description
OB275P01	Trappe avec logo MP
OB275P02	Trappe nue
GU0275NBR	Joint
GU0275VTN	Joint

OB400

Code	Description	Joint
OB400P01GN	Trappe avec logo MP	NBR
OB400P02GN	Trappe nue	NBR
OB400P01GV	Trappe avec logo MP	FPM
OB400P02GV	Trappe nue	FPM

Code	Description
OB400P01	Trappe avec logo MP
OB400P02	Trappe nue
GU0400DINNBR	Joint
GU0400DINVTN	Joint

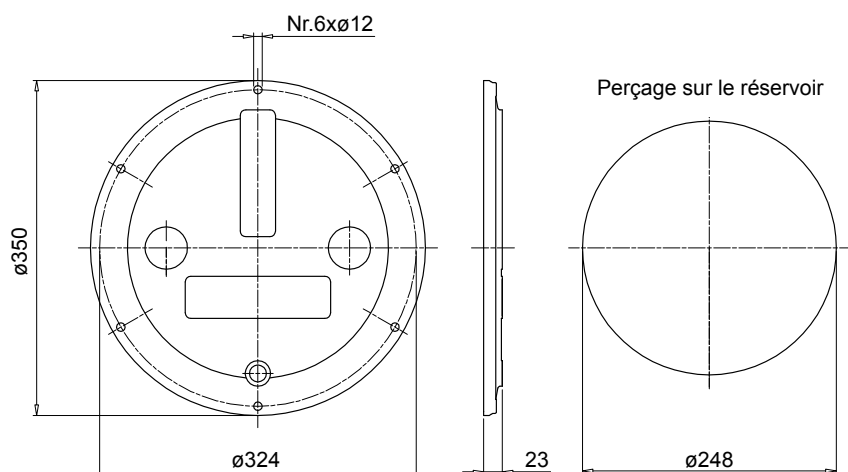
Dimensions



OB350

Code	Description	Joint
OB350P01GN	Trappe avec logo MP	NBR
OB350P02GN	Trappe nue	NBR
OB350P01GV	Trappe avec logo MP	FPM
OB350P02GV	Trappe nue	FPM

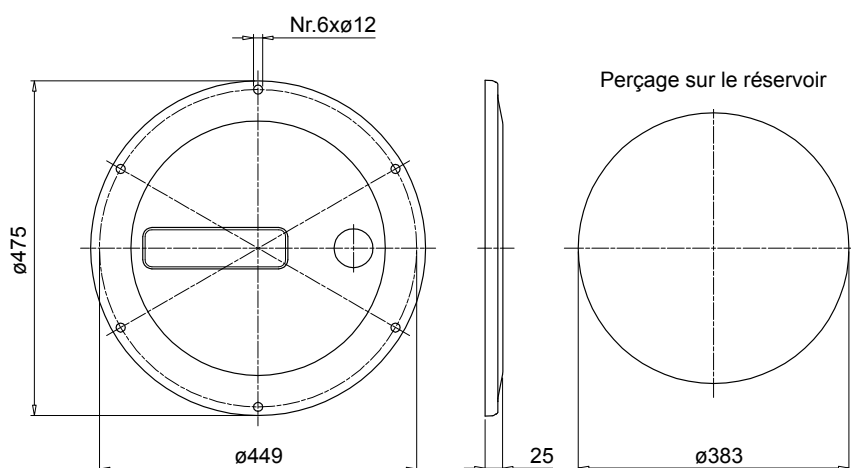
Code	Description
OB350DIN000	Trappe
GU0350DINNBR	Joint
GU0350DINVTN	Joint



OB356

Code	Description	Joint
OB356P01GN	Trappe avec logo MP	NBR
OB356P02GN	Trappe nue	NBR
OB356P01GV	Trappe avec logo MP	FPM
OB356P02GV	Trappe nue	FPM

Code	Description
OB356DIN000	Trappe
GU0350DINNBR	Joint
GU0350DINVTN	Joint



OB475

Code	Description	Joint
OB475P01GN	Trappe avec logo MP	NBR
OB475P02GN	Trappe nue	NBR
OB475P01GV	Trappe avec logo MP	FPM
OB475P02GV	Trappe nue	FPM

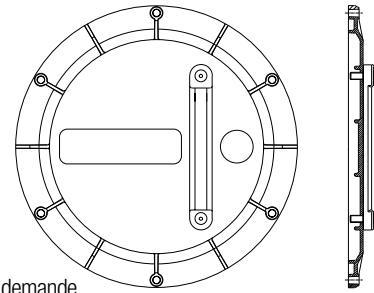
Code	Description
OB475P01	Trappe avec logo MP
OB475P02	Trappe nue
GU0475DINNBR	Joint
GU0475DINVTN	Joint

LVA

Les indicateurs de niveau **LVA** (voir page 96) peuvent être montés sur les trappes de visite MP Filtri pour faciliter les opérations de maintenance.

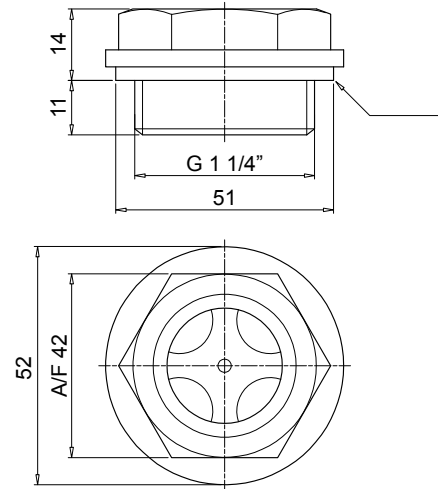
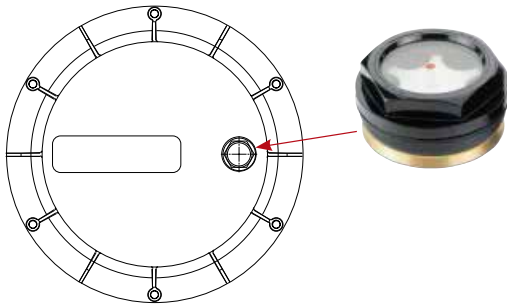
Code indicateur	OB275**	OB350**	OB356**	OB400**	OB475**
LVA 10**	•	•	•	•	•
LVA 20**		•	•	•	•
LVA 30**				•	•

Note:
Préparation pour l'installation du niveau sur demande



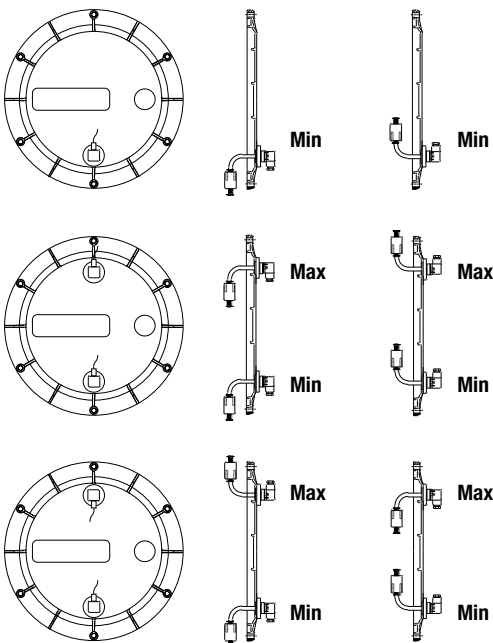
LCPG42N...S

Les œillets **LCP** (voir page 90) peuvent être montés sur les trappes de visite MP Filtri pour faciliter les opérations de maintenance.

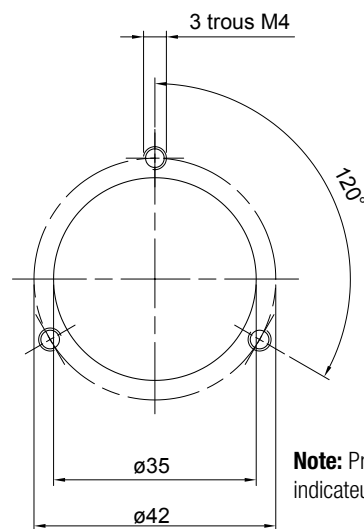


LEG

Les indicateurs de niveau électriques de la série **LEG** (voir page 106) sont fournis avec une bride de fixation à trois trous. Le contact électrique peut être de type N.O ou N.F. Conçus spécifiquement pour le montage sur les parois verticales des réservoirs, ces dispositifs peuvent aussi être installés sur la trappe de visite OB475 pour contrôler le niveau d'huile minimal ou maximal dans le réservoir. Pour fonctionner correctement, le flotteur doit être positionné à la verticale à une distance minimale de 35 mm d'une paroi en métal ferreux.



Disposition des trous de fixation de l'indicateur de niveau LEG



Note: Réaliser les alésages en fonction de la position de l'indicateur de niveau

Note: Préparation pour indicateur visuel sur demande

Série SE10LT

Réservoirs aluminium



SE10LT INFORMATIONS GÉNÉRALES

Données techniques

Réservoirs aluminium

D'une capacité de 10 litres, le réservoir aluminium SE10LT de MP Filtri permet l'installation d'une centrale hydraulique compacte.

Réalisés en alliage d'aluminium coulé sous pression, ces réservoirs possèdent une résistance mécanique supérieure et une conception optimisée. Ils sont idéals pour les centrales hydrauliques compactes. Des ailettes aux dimensions généreuses assurent un refroidissement efficace.

Le réservoir est fourni avec:

- Orifices de fixation taraudés M6 pour le montage du couvercle
- Pieds avec orifices de fixation taraudés M8
- Orifice de vidange taraudé G3/8"

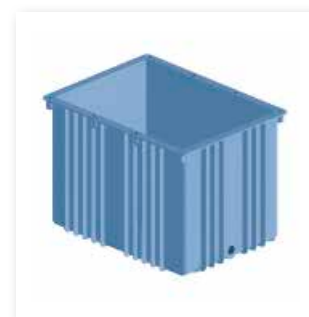
Le couvercle est scellé au moyen d'un joint en papier spécial qui doit être commandé individuellement avec le code « GUS 10.0 ».

Matériaux

Alliage d'aluminium coulé sous pression

Poids

SE10LT 4 kg



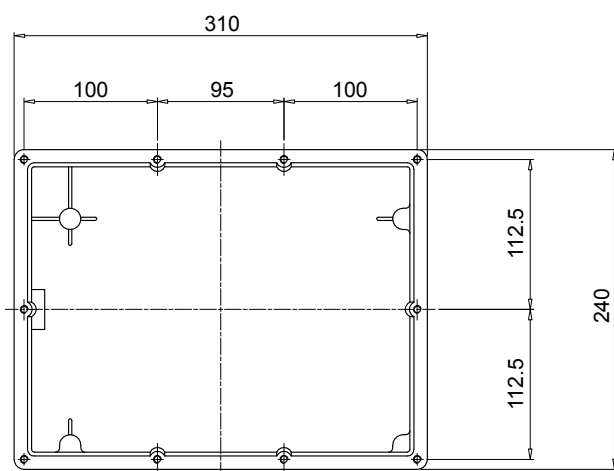
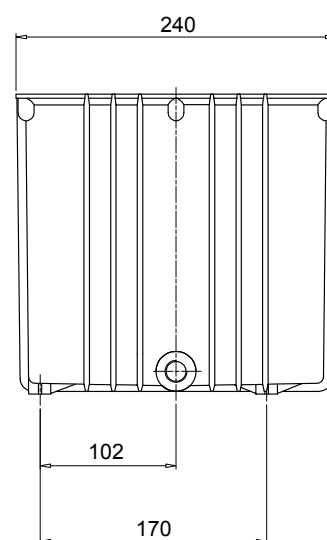
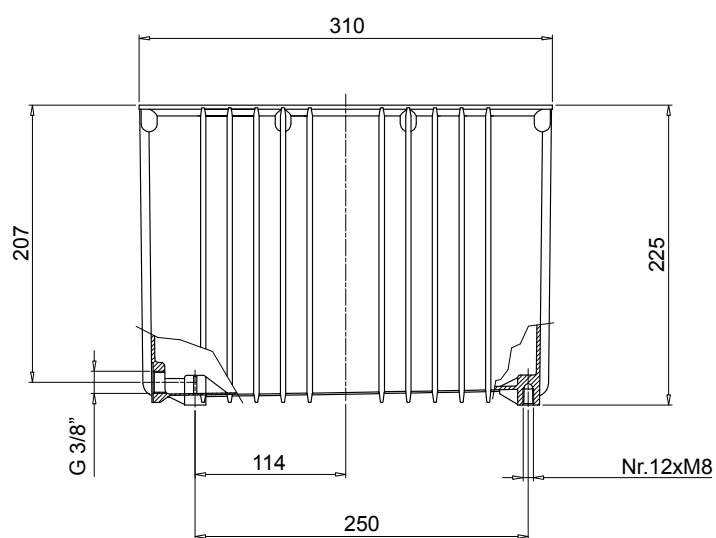
Codification pour commande

SE10LT

Taille

SE10LT

SE10LT



L'ensemble des données, détails et mots contenus dans la présente publication sont mis à disposition à titre d'information.
Pour des raisons techniques et/ou commerciales, la société MP Filtri se réserve le droit de procéder, à tout moment, à des modifications des modèles et versions des produits décrits dans ce catalogue.

La couleur et les illustrations des produits sont purement indicatifs.
Toute reproduction partielle ou intégrale du présent document est strictement interdite.
Tous droits réservés.



RÉSEAU À TRAVERS LE MONDE

SIÈGE

MP Filtri S.p.A.
Pessano con Bornago
Milano - Italy
+39 02 957031
sales@mpfiltri.it

FILIALES

ITALFILTRI LLC
Moscow - Russia
+7 (495) 220 94 60
mpfiltrirussia@yahoo.com

MP Filtri Canada Inc.
Concord - Ontario - Canada
+1 905 303 1369
sales@mpfiltricanada.com

MP Filtri France SAS
Villeneuve la Garenne
France
+33 (0)1 40 86 47 00
sales@mpfiltrifrance.com

MP Filtri Germany GmbH
St. Ingbert - Germany
+49 (0) 6894 95652-0
sales@mpfiltri.de

MP Filtri India Pvt. Ltd.
Bangalore - India
+91 80 4147 7444 / +91 80 4146 1444
sales@mpfiltri.co.in

MP Filtri (Shanghai) Co., Ltd.
Shanghai - Minhang District - China
+86 21 58919916 116
sales@mpfiltrishanghai.com

MP Filtri U.K. Ltd.
Bourton on the Water
Gloucestershire - United Kingdom
+44 (0) 1451 822 522
sales@mpfiltri.co.uk

MP Filtri U.S.A. Inc.
Quakertown, PA - U.S.A.
+1 215 529 1300
sales@mpfiltriusa.com

PASSION TO PERFORM



mpfiltri.com