

Série LVK

Indicateur de niveau d'huile électrique et visuel



Données techniques

Indicateur de niveau d'huile électrique et visuel

La série LVK est une gamme d'indicateurs de niveau électriques et visuels servant à surveiller le niveau de fluide dans le réservoir. Ils sont installés directement sur les parois latérales du réservoir. Le flotteur se déplace dans le boîtier en fonction des variations du niveau de fluide.

Caractéristiques disponibles:

- Plusieurs raccords filetés mâles
- Trois tailles différentes pour correspondre à chaque taille de réservoir
- Thermomètre, thermostat ou PT100 pour contrôler la température du fluide

Applications courantes:

- Systèmes hydrauliques
- Machines mobiles
- Équipements industriels

Symbole électrique:

Voir page 118

Matériaux

- Corps: Polyamide
- Vis: Laiton nickelé (standard), AISI 314 (en option)
- Joint: NBR (standard), FPM (en option)
- Flotteur: Polyamide
- Sonde de température: Vis avec thermomètre

Température

De -15 °C à +80 °C

Poids

LVK 10	0.140 kg
LVK 20	0.170 kg
LVK 30	0.250 kg



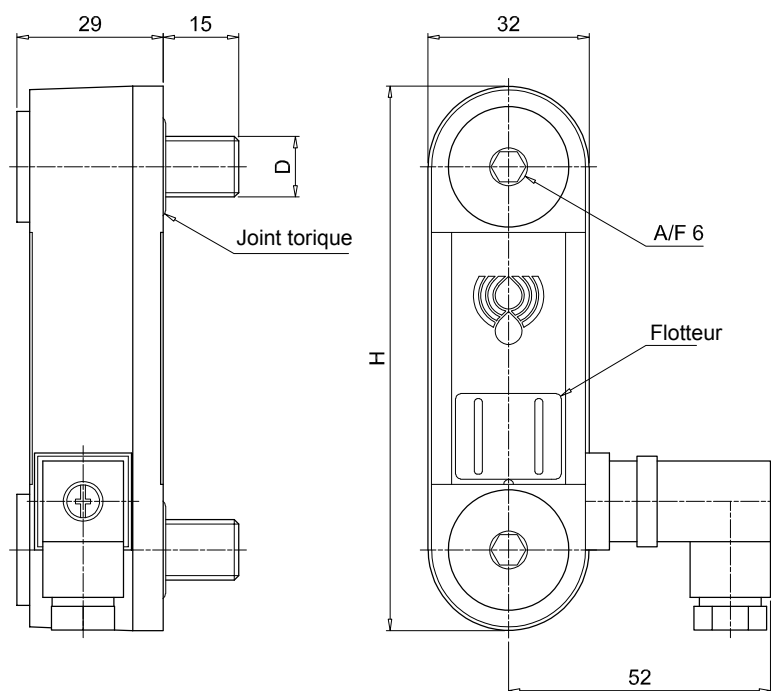
Codification pour commande

INDICATEUR DE NIVEAU D'HUILE ÉLECTROMAGNÉTIQUE COMPLET

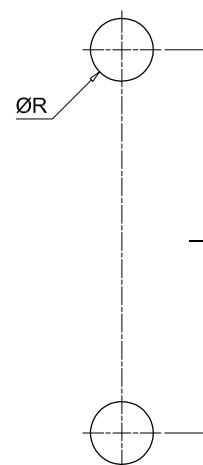
Série	Exemple de config. : LVK 20 A M12 1 T 5 P01								
LVK									
Longueur	10 20 30								
Joint	A NBR								
Raccordements	M10 Vis M10 M12 Vis M12								
Contact électrique en absence de fluide	1 NO (Normalement Ouvert) 2 NF (Normalement Fermé) 3 SPDT (contact inverseur)								
Version		Raccordement							
		M10	M12						
S Standard		•	•						
T Avec thermostat			•						
P Avec sonde PT100			•						
Valeur du thermostat		Version							
		S	T	P					
S Standard (sans réglage)		•		•					
1 50°C NO (Normalement Ouvert)			•						
2 60°C NO (Normalement Ouvert)			•						
3 70°C NO (Normalement Ouvert)			•						
5 50°C NF (Normalement Fermé)			•						
6 60°C NF (Normalement Fermé)			•						
7 70°C NF (Normalement Fermé)			•						
Modèle	P01 Standard MP Filtri								
Pxx	Personnalisé								

LVK		
Taille	H [mm]	I [mm]
10	108	76
20	159	127
30	286	254
Raccordement	D [mm]	ØR [mm]
M10	M10	10.5
M12	M12	12.5

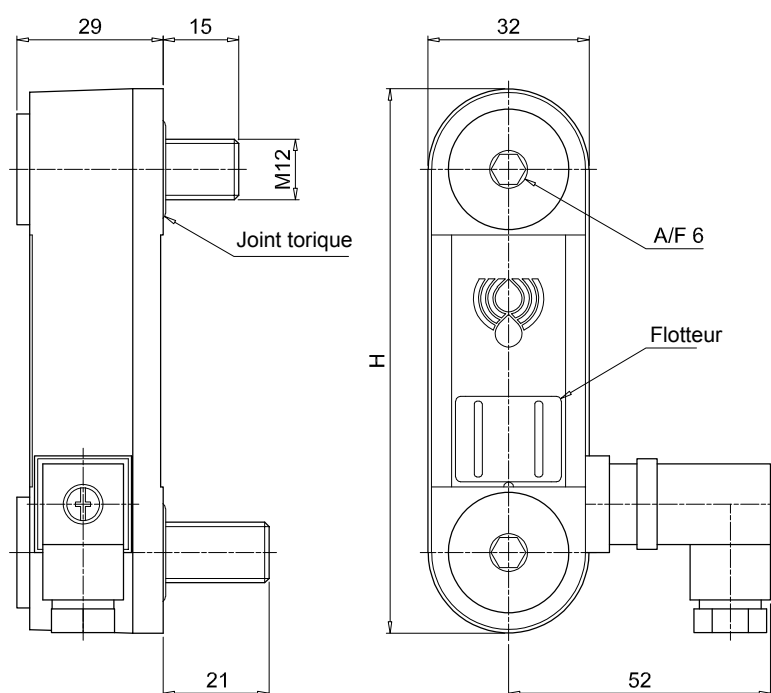
Sans thermostat



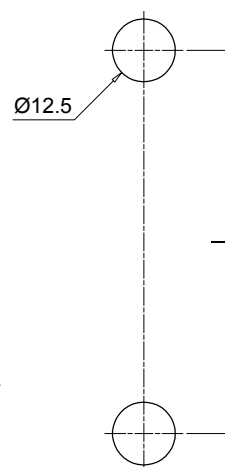
Perçage sur le réservoir



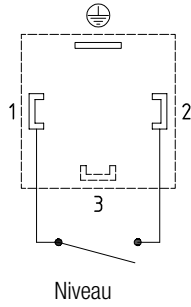
Avec thermostat



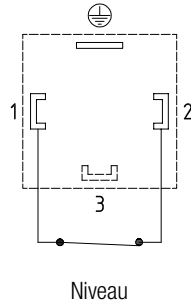
Perçage sur le réservoir



NO
(Normalement Ouvert)



NF
(Normalement Fermé)



SPDT
(contact inverseur)

