

Série MULTIFIX SFT

Colliers de fixation



Données techniques

Accessoires

Colliers de fixation

Les colliers de fixation MULTIFIX sont particulièrement adaptés lorsque la fixation des conduites exige une grande précision. Ces colliers permettent d'installer rapidement, facilement et surtout à moindre coût, différentes conduites de types et diamètres variés.

Les colliers MULTIFIX soutiennent, guident et absorbent les impacts et vibrations, protègent les conduites et rendent inutiles les systèmes de montage complexes et lourds composés de brides de serrage.

Une disposition claire facilite la maintenance et permet des économies de coûts d'exploitation considérables. Elle permet aussi une conception visuelle intuitive de l'installation, qui peut être assemblée facilement sans connaissances techniques spécifiques.

Matériaux

- Paire de colliers: Acier galvanisé
- Douilles: NBR
- Entretoises: Acier
- Goujons: Acier
- Vis: Acier
- Pieds support et vis: Acier

Poids

SFT 38 1	0.050 kg
SFT 51 1	0.100 kg
SFT 78 1	0.570 kg

Température

De -25 °C à +100 °C



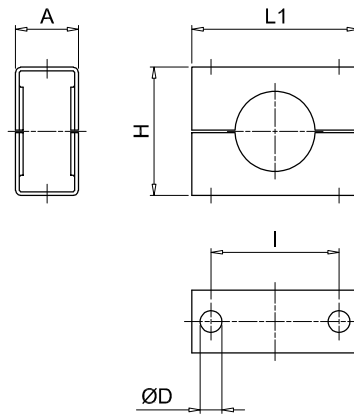
Codification pour commande

COLLIERS DE FIXATION COMPLET

Série	Exemple de config.: SFT			
SFT				
Taille				
38	Hauteur 38 mm - 1 1/2"			
51	Hauteur 51 mm - 2"			
78	Hauteur 78 mm - 3"			
Nombre de tuyauteries	38	51	78	
1	Conduite simple	•	•	•
16	16 tuyauteries			•
19	19 tuyauteries		•	
26	26 tuyauteries	•		
Modèle				
P01	Standard MP Filtri			
Pxx	Personnalisé			

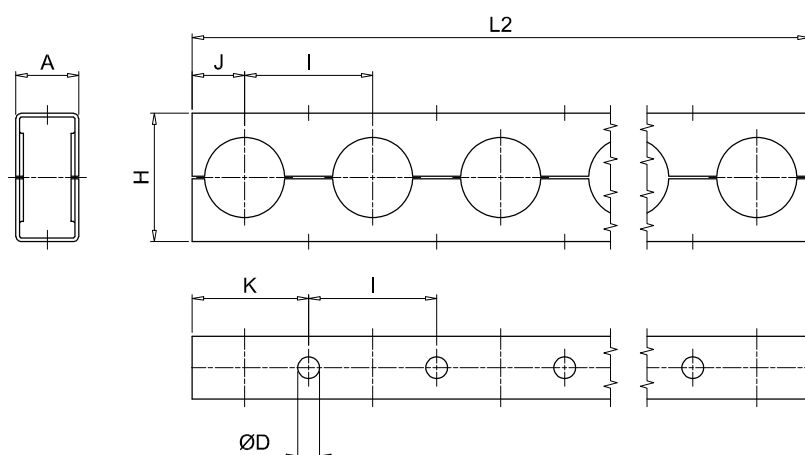
SFT

Conduite simple



SFT

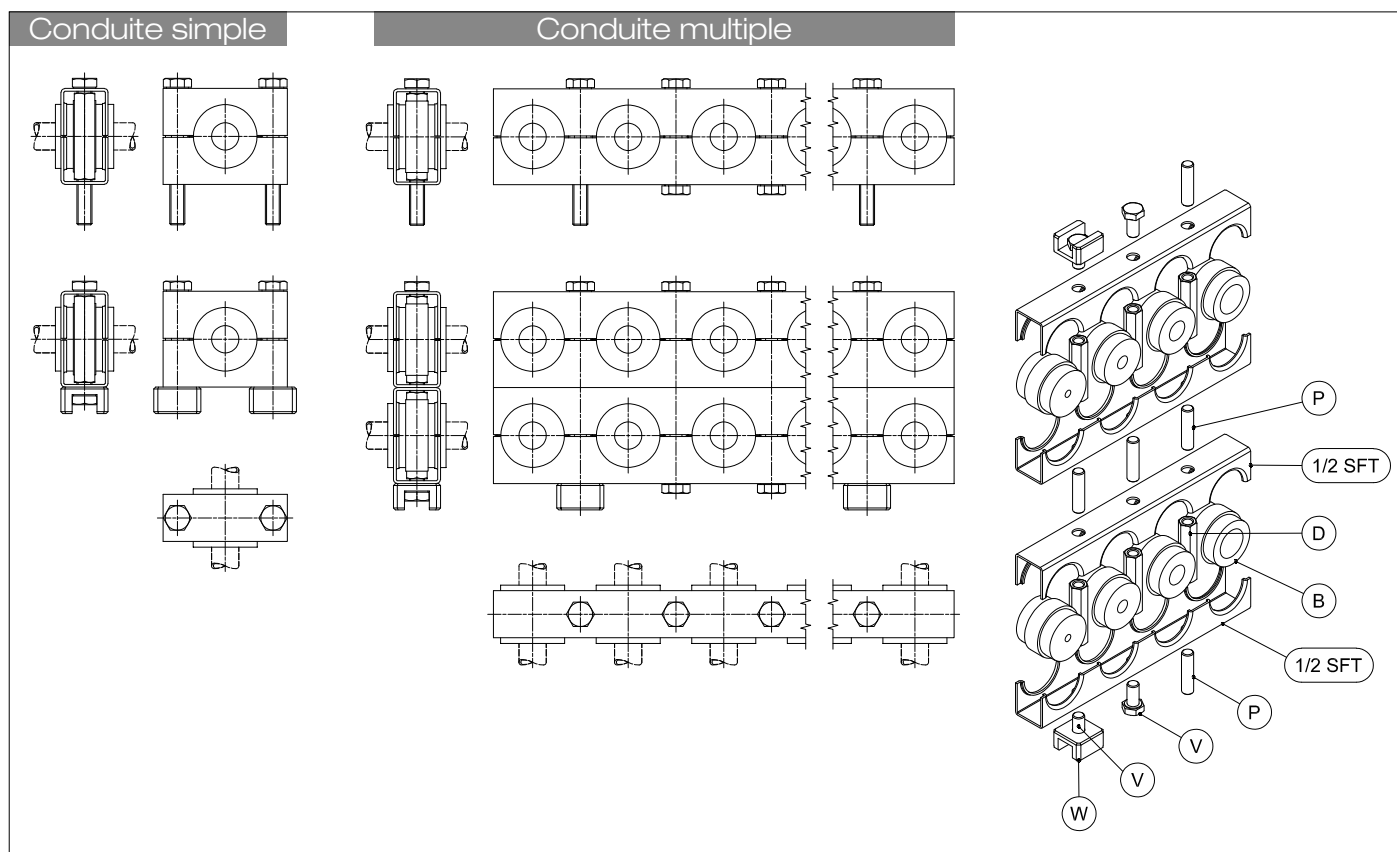
Conduite multiple



Taille	A [mm]	ØD [mm]	H [mm]	I [mm]	J [mm]	K [mm]	L1 [mm]	L2 [mm]
38	25	8.7	38	38.1	15	34	56	982
51	25	8.7	51	50.8	21	46	66	956
78	41	11.1	78	76.2	35	73	95	1213

SFT MULTIFIX

Assemblage



Codification pour commande

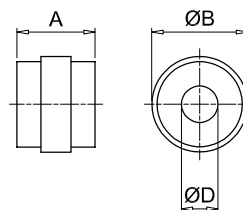
DOUILLE EN CAOUTCHOUC

Exemple de config.: **B** | **51** | **1820**

Série	B Douille en caoutchouc
Taille	38 51 78

Diamètre du tube	38	51	78
6 Conduite Ø6 mm	•	•	
8 Conduite Ø8 mm	•	•	•
10 Conduite Ø10 mm - 1/8"	•	•	•
1214 Conduite Ø12 ÷ 14 mm - 1/4"	•	•	•
1516 Conduite Ø15 ÷ 16 mm - 3/8"	•	•	•
1820 Conduite Ø18 ÷ 20 mm - 1/2"	•	•	•
22 Conduite Ø22 mm - 5/8"		•	•
25 Conduite Ø25 mm - 3/4"		•	•
28 Conduite Ø28 mm		•	
2830 Conduite Ø28 ÷ 30 mm - 7/8"			•
33 Conduite Ø33 mm - 1"			•
3538 Conduite Ø35 ÷ 38 mm - 1 1/8"			•
42 Conduite Ø42 mm - 1 1/4"			•
50 Conduite Ø50 mm			•

Dimensions



Taille	A [mm]	ØB [mm]
38	31	25
51	31	38
78	45	59

Diamètre du tube	ØD [mm]	Ø nom. tuyauterie [pouce]
6	6	-
8	8	-
10	10	1/8"
1214	12÷14	1/4"
1516	15÷16	3/8"
1820	18÷20	1/2"
22	22	5/8"
25	25	3/4"
28	28	-
2830	28÷30	7/8"
33	33	1"
3538	35÷38	1 1/8"
42	42	1 1/4"
50	50	-

