

ELIXIR[®]

AUGMENTE
LA DURÉE DE VIE
DE VOS MACHINES
**SFEX - RFEX
LFEX**



PASSION  PERFORM



LE CONCEPT

Plus léger, plus facile à utiliser et protège l'environnement, le nouveau filtre basse pression conçu par MP FILTRI a été spécialement étudié pour être raccordé en ligne à une pression d'utilisation allant jusqu'à **1.6 MPa (16 bar)**.

Ce concept est maintenant disponible sous trois nouvelles versions :

- Série SFEX - Aspiration
- Série RFEX - Retour
- Série LFEX et HFEX - En ligne, peut être équipé avec indicateur différentiel (Électrique ou visuel)

Disponible en 4 tailles : 060, 080, 110, et 160, cette nouvelle génération de filtres est complètement interchangeable avec la précédente gamme de filtres spin-on MPS 050/070/100/150.

Cette nouvelle conception avec la tête en aluminium moulée et le pot en nylon permet de réduire le poids de 10% comparée à la gamme Spin-on.

La réduction des déchets permet de limiter l'empreinte carbone et protège l'environnement. Le remplacement de l'élément filtrant est rapide et facile : démontez simplement avec une clé le pot de filtre, sortez l'élément FEX et remplacez-le.

PERFORMANCE ET AVANTAGES

Étanchéité Hexagonale

Nouvelle étanchéité pour améliorer la fiabilité par le maintien du joint torique en ligne avec le filetage du pot - ex: applications avec vibrations

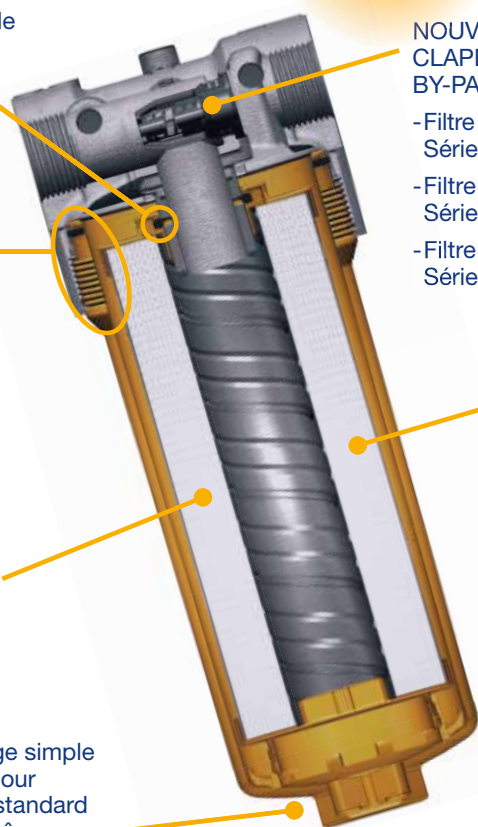
Réduction des rejets d'huile lors du remplacement de l'élément filtrant

Principe de démontage simple et facile. Développé pour l'utilisation d'une clé standard et non d'une clé à chaîne ou à bande

NOUVEAU CLAPET BY-PASS:

- Filtre aspiration 0.3 bar Série SFEX
- Filtre retour 1.75 bar Série RFEX
- Filtre en ligne 3.5 bar Série LFEX

L'élimination et le traitement des différentes parties d'une cartouche spin-on concernant : la bride métallique, les joints, le pot métallique, l'huile résiduelle et le joint métallique. Pour la série FEX, ceci concerne uniquement l'élément filtrant Elixir. Protection de l'environnement en réduisant la quantité des déchets !





Le système amélioré de connexion des éléments filtrants **FEX** (Hexagone et pot) réduit les risques de fuites donc de contamination vers l'extérieur



Série LFEF: Nouvel indicateur de colmatage différentiel réduit - Electrique ou visuel

Plage de débit élargie grâce à la géométrie du pot : l'huile pénètre autour de l'élément filtrant avec un flux en spirale et se répartit de manière plus efficace à l'intérieur de l'élément filtrant améliorant ainsi la longévité de celui-ci

APPLICATIONS

ENGINS MOBILES

Agricoles et forestiers

Bâtiment Travaux Publics

Levage / Manutention

Traitement des déchets



INDUSTRIE

Maritime & pétrolière

Énergétique



RÉSEAU INTERNATIONAL

CANADA ♦ CHINE ♦ FRANCE ♦ ALLEMAGNE ♦ INDE ♦ SINGAPOUR
EMIRATS ARABES UNIS ♦ ROYAUME-UNI ♦ ÉTATS-UNIS



PASSION  PERFORM

in @ y f



mpfiltri.com

MP Filtri se réserve le droit de modifier à tout moment les modèles et les versions des produits décrits pour raisons techniques et commerciales. Pour les mises à jour, veuillez consulter notre site web: www.mpfiltri.com. Les couleurs et les photographies des produits sont purement indicatives. Toute reproduction, partielle ou totale, de ce document est strictement interdite. Droits réservés.

MF002000068
FR - 2024.03